

**НАЦИОНАЛЬНОЕ ОБЪЕДИНЕНИЕ СТРОИТЕЛЕЙ**

**Стандарт организации**

**Мостовые сооружения**

**УСТРОЙСТВО МЕТАЛЛИЧЕСКИХ  
ПРОЛЕТНЫХ СТРОЕНИЙ  
АВТОДОРОЖНЫХ МОСТОВ**

**Правила, контроль выполнения  
и требования к результатам работ**

**СТО НОСТРОЙ 2.29.160-2014**

**ИЗДАНИЕ ОФИЦИАЛЬНОЕ**

**Москва 2018**

НАЦИОНАЛЬНОЕ ОБЪЕДИНЕНИЕ СТРОИТЕЛЕЙ

---

Стандарт организации

Мостовые сооружения

УСТРОЙСТВО МЕТАЛЛИЧЕСКИХ  
ПРОЛЕТНЫХ СТРОЕНИЙ  
АВТОДОРОЖНЫХ МОСТОВ

Правила, контроль выполнения  
и требования к результатам работ

СТО НОСТРОЙ 2.29.160-2014

Издание официальное

---

Саморегулируемая организация некоммерческое партнерство  
«Межрегиональное объединение дорожников  
«СОЮЗДОРСТРОЙ»

Акционерное общество  
«Центральный институт типового проектирования  
им. Г.К. Орджоникидзе»

Москва 2018

## Предисловие

- |   |                                  |   |
|---|----------------------------------|---|
| 1 | РАЗРАБОТАН                       | Саморегулируемой организацией некоммерческое партнерство «Межрегиональное объединение дорожников «СОЮЗДОРСТРОЙ»       |
| 2 | ПРЕДСТАВЕН<br>НА УТВЕРЖДЕНИЕ     | Комитетом по транспортному строительству Национального объединения строителей,<br>протокол от 05 декабря 2014 г. № 24 |
| 3 | УТВЕРЖДЕН И<br>ВВЕДЕН В ДЕЙСТВИЕ | Решением Совета Национального объединения строителей, протокол от 11 декабря 2014 г. № 62                             |
| 4 | ВВЕДЕН                           | ВПЕРВЫЕ   |

© Национальное объединение строителей, 2014

© НП «МОД «СОЮЗДОРСТРОЙ», 2014

*Распространение настоящего стандарта осуществляется в соответствии с действующим законодательством и с соблюдением правил, установленных Национальным объединением строителей*

## Содержание

1	Область применения.....	1
2	Нормативные ссылки.....	1
3	Термины, определения и сокращения.....	11
3.1	Термины и определения .....	12
3.2	Сокращения .....	13
4	Требования к материалам .....	13
4.1	Стальной прокат для основных несущих и вспомогательных конструкций.....	13
4.2	Крепежные изделия для разъемных соединений .....	15
4.3	Сварочные материалы для неразъемных (сварных) соединений .....	16
4.4	Вспомогательные материалы.....	17
4.5	Материалы для защиты от коррозии.....	21
5	Общие положения.....	22
5.1	Требования к транспортированию и хранению материалов, изделий, конструкций и оборудования.....	22
5.2	Специальные вспомогательные сооружения и устройства .....	25
5.3	Укрупнительная сборка пролетных строений.....	49
5.4	Подготовка крепежных изделий к выполнению разъемных соединений .....	52
5.5	Подготовка контактных поверхностей к выполнению разъемных соединений .....	54
5.6	Подготовка поверхностей при помощи пескоструйной (абразивоструйной) обработки.....	56
5.7	Подготовка поверхностей при помощи дробеструйной обработки.....	58
5.8	Подготовка поверхностей при помощи газопламенной обработки.....	59
5.9	Подготовка поверхностей при помощи обработки стальными щетками .....	60

## СТО НОСТРОЙ 2.29.160-2014

5.10	Подготовка к выполнению неразъемных соединений .....	61
5.11	Установка пролетного строения на опорные части.....	64
6	Технология производства работ .....	66
6.1	Монтаж пролетных строений на сплошных подмостях.....	66
6.2	Продольная и поперечная надвижка пролетных строений.....	72
6.3	Полунавесной и навесной монтаж пролетных строений .....	84
6.4	Наводка и установка на опоры пролетных строений с помощью плавсредств.....	101
6.5	Разъемные монтажные соединения металлических конструкций .....	107
6.6	Неразъемные монтажные соединения металлических конструкций.....	115
6.7	Защита стальных конструкций от коррозии.....	118
7	Оценка соответствия выполненных работ.....	123
7.1	Оценка соответствия .....	123
7.2	Входной контроль.....	126
7.3	Операционный контроль.....	135
Приложение А (справочное) Инвентарные конструкции для специальных вспомогательных сооружений и устройств.....		156
Приложение Б (справочное) Технические требования к подкрановым путям при устройстве и эксплуатации .....		167
Приложение В (обязательное) Технические требования к пролетным строениям при входном контроле .....		169
Приложение Г (обязательное) Средства и приемы измерений .....		172
Приложение Д (рекомендуемое) Дефекты подготовленной под окрашивание поверхности.....		191
Приложение Е (справочное) Определение точки росы при нанесении антикоррозионных покрытий .....		192
Приложение Ж (рекомендуемое) Дефекты готового антикоррозионного покрытия.....		193
Приложение И (рекомендуемое) Технология правки металлоконструкций .....		195

Приложение К (обязательное) Требования к сварным швам.....	213
Приложение Л (справочное) Характерные дефекты сварных швов.....	222
Приложение М (справочное) Параметры волнения воды и силы ветра .....	223
Приложение Н (обязательное) Требования к смонтированным пролетным строениям .....	224
Приложение П (обязательное) Карта контроля соблюдения требований СТО НОСТРОЙ 2.29.160-2014 .....	226
Библиография .....	236

## Введение

Настоящий стандарт разработан в рамках Программы стандартизации Национального объединения строителей.

Целью разработки стандарта является реализация положений Градостроительного кодекса Российской Федерации, Федерального закона от 27 декабря 2002 г. № 184-ФЗ «О техническом регулировании», Федерального закона от 01 декабря 2007 г. № 315-ФЗ «О саморегулируемых организациях», Федерального закона от 30 декабря 2009 г. № 384-ФЗ «Технический регламент о безопасности зданий и сооружений», приказа Министерства регионального развития Российской Федерации от 30 декабря 2009 г. № 624 «Об утверждении Перечня видов работ по инженерным изысканиям, по подготовке проектной документации, по строительству, реконструкции, капитальному ремонту объектов капитального строительства, которые оказывают влияние на безопасность объектов капитального строительства».

В период разработки настоящего стандарта не была закончена подготовка к переизданию основополагающих документов в области изготовления и монтажной сварки металлоконструкций пролетных строений мостовых сооружений – СТО-ГК «Трансстрой»-012-2007 «Стальные конструкции мостов. Заводское изготовление» и СТО-ГК «Трансстрой»-005-2007 «Стальные конструкции мостов. Технология монтажной сварки». С выходом новых редакций данных документов рекомендуется их использование в части сварочных работ совместно с настоящим стандартом.

Стандарт входит в комплекс стандартов Национального объединения строителей «Мостовые сооружения».

Авторский коллектив: канд. техн. наук *А.В. Ефанов, А.В. Ягода, Ю.В. Лось* (ЗАО «АМД»), *А.В. Кручинкин* (ООО «Институт «Мориссот»).

Сопровождение разработки настоящего стандарта осуществлялось специалистами: *А.В. Хвоинским, А.М. Шубиным, А.С. Евтушенко* (СРО НП «МОД «СОЮЗДОРСТРОЙ»).

Работа выполнена под руководством д-ра. техн. наук, проф. *В.В. Ушакова* (МАДИ) и канд. техн. наук *Л.А. Хвоинского* (СРО НП «МОД «СОЮЗДОРСТРОЙ»).





СТАНДАРТ НАЦИОНАЛЬНОГО ОБЪЕДИНЕНИЯ СТРОИТЕЛЕЙ

---

**Мостовые сооружения**

**УСТРОЙСТВО МЕТАЛЛИЧЕСКИХ ПРОЛЕТНЫХ СТРОЕНИЙ  
АВТОДОРОЖНЫХ МОСТОВ**

**Правила, контроль выполнения и требования к результатам работ**

Bridges

Installation of steel superstructures of bridges

Rules, the monitoring of implementation and the performance requirements  
of the work

---

## **1 Область применения**

1.1 Настоящий стандарт распространяется на устройство конструкций металлических (стальных) пролетных строений автодорожных мостовых сооружений, кроме пролетных строений висячих, вантовых и разводных мостовых сооружений.

1.2 Стандарт устанавливает общие требования к используемым материалам, технологии производства работ по устройству (монтажу) конструкций металлических пролетных строений автодорожных мостовых сооружений, контролю выполняемых работ и оценке их соответствия.

## **2 Нормативные ссылки**

В настоящем стандарте использованы нормативные ссылки на следующие стандарты и своды правил:

---

**Издание официальное**

## **СТО НОСТРОЙ 2.29.160-2014**

ГОСТ 9.010–80 Единая система защиты от коррозии и старения. Воздух сжатый для распыления лакокрасочных материалов. Технические требования и методы контроля

ГОСТ 9.401–91 Единая система защиты от коррозии и старения. Покрытия лакокрасочные. Общие требования и методы ускоренных испытаний на стойкость к воздействию климатических факторов

ГОСТ 9.402–2004 Единая система защиты от коррозии и старения. Покрытия лакокрасочные. Подготовка металлических поверхностей к окрашиванию

ГОСТ 9.407–2015 Единая система защиты от коррозии и старения. Покрытия лакокрасочные. Метод оценки внешнего вида

ГОСТ 10–88 Нутромеры микрометрические. Технические условия

ГОСТ 12.4.059–89 Система стандартов безопасности труда. Строительство. Ограждения предохранительные инвентарные. Общие технические условия

ГОСТ 78–2004 Шпалы деревянные для железных дорог широкой колеи. Технические условия

ГОСТ 82–70 Прокат стальной горячекатаный широкополосный универсальный. Сортамент

ГОСТ 103–2006 Прокат сортовой стальной горячекатаный полосовой. Сортамент

ГОСТ 112–78 Термометры метеорологические стеклянные. Технические условия

ГОСТ 162–90 Штангенглубиномеры. Технические условия

ГОСТ 164–90 Штангенрейсмасы. Технические условия

ГОСТ 166–89 Штангенциркули. Технические условия

ГОСТ 201–76 Тринатрийфосфат. Технические условия

ГОСТ 380–2005 Сталь углеродистая обыкновенного качества. Марки

ГОСТ 427–75 Линейки измерительные металлические. Технические условия

ГОСТ 535–2005 Прокат сортовой и фасонный из стали углеродистой обыкновенного качества. Общие технические условия

ГОСТ 577–68 Индикаторы часового типа с ценой деления 0,01 мм. Технические условия

ГОСТ 859–2014 Медь. Марки

ГОСТ 1033–79 Смазка солидол жировой. Технические условия

ГОСТ 1050–2013 Металлоконструкция из нелегированных конструктивных сталей. Общие технические условия

ГОСТ 1173–2006 Фольга, ленты, листы и плиты медные. Технические условия

ГОСТ 1759.0–87 Болты, винты, шпильки и гайки. Технические условия

ГОСТ 1928–79 Сольвент каменноугольный. Технические условия

ГОСТ 2084–77 Бензины автомобильные. Технические условия

ГОСТ 2246–70 Проволока стальная сварочная. Технические условия

ГОСТ 2590–2006 Прокат сортовой стальной горячекатаный круглый. Сортамент

ГОСТ 2591–2006 Прокат сортовой стальной горячекатаный квадратный.

Сортамент

ГОСТ 2695–83 Пиломатериалы лиственных пород. Технические условия

ГОСТ 2768–84 Ацетон технический. Технические условия

ГОСТ 2789–73 Шероховатость поверхности. Параметры и характеристики

ГОСТ 2879–2006 Прокат сортовой стальной горячекатаный шестигранный.

Сортамент

ГОСТ 2999–75 Металлы и сплавы. Метод измерения твердости по Виккерсу

ГОСТ 3134–78 Уайт-спирит. Технические условия

ГОСТ 3647–80 Материалы шлифовальные. Классификация. Зернистость и зерновой состав. Методы контроля

ГОСТ 3749–77 Угольники поверочные 90°. Технические условия

ГОСТ 3916.1–96 Фанера общего назначения с наружными слоями из шпона лиственных пород. Технические условия

ГОСТ 3916.2–96 Фанера общего назначения с наружными слоями из шпона хвойных пород. Технические условия

## **СТО НОСТРОЙ 2.29.160-2014**

ГОСТ 4366–76 Смазка солидол синтетический. Технические условия

ГОСТ 4381–87 Микрометры рычажные. Общие технические условия

ГОСТ 5100–85 Сода кальцинированная техническая. Технические условия

ГОСТ 5264–80 Ручная дуговая сварка. Соединения сварные. Основные типы, конструктивные элементы и размеры

ГОСТ 5378–88 Угломеры с нониусом. Технические условия

ГОСТ 5457–75 Ацетилен растворенный и газообразный технический. Технические условия

ГОСТ 5542–2014 Газы горючие природные промышленного и коммунально-бытового назначения. Технические условия

ГОСТ 5583–78 Кислород газообразный технический и медицинский. Технические условия

ГОСТ 5915–70 Гайки шестигранные класса точности В. Конструкция и размеры

ГОСТ 6376–74 Анемометры ручные со счетным механизмом. Технические условия

ГОСТ 6402–70 Шайбы пружинные. Технические условия

ГОСТ 6507–90 Микрометры. Технические условия

ГОСТ 6613–86 Сетки проволочные тканые с квадратными ячейками. Технические условия

ГОСТ 6651–2009 Государственная система обеспечения единства измерений. Термопреобразователи сопротивления из платины, меди и никеля. Общие технические требования и методы испытаний

ГОСТ 6713–91 Прокат низколегированный конструкционный для мостостроения. Технические условия

ГОСТ 6996–66 (ИСО 4136–89, ИСО 5173–81, ИСО 5177–81) Сварные соединения. Методы определения механических свойств

ГОСТ 7193–74 Анемометр ручной индукционный. Технические условия

ГОСТ 7470–92 Глубиномеры микрометрические. Технические условия

ГОСТ 7502–98 Рулетки измерительные металлические. Технические условия

ГОСТ 7512–82 Контроль неразрушающий. Соединения сварные.

Радиографический метод

ГОСТ 7798–70 Болты с шестигранной головкой класса точности В.

Конструкция размеры

ГОСТ 8026–92 Линейки поверочные. Технические условия

ГОСТ 8239–89 Двутавры стальные горячекатаные. Сортамент

ГОСТ 8240–97 Швеллеры стальные горячекатаные. Сортамент

ГОСТ 8420–74 Материалы лакокрасочные. Методы определения условной вязкости

ГОСТ 8486–86 Пиломатериалы хвойных пород. Технические условия

ГОСТ 8509–93 Уголки стальные горячекатаные равнополочные. Сортамент

ГОСТ 8510–86 Уголки стальные горячекатаные неравнополочные. Сортамент

ГОСТ 8713–79 Сварка под флюсом. Соединения сварные. Основные типы, конструктивные элементы и размеры

ГОСТ 8731–74 Трубы стальные бесшовные горячедеформированные.

Технические требования

ГОСТ 8736–2014 Песок для строительных работ. Технические условия

ГОСТ 8993–75 Шпалы деревянные для железных дорог узкой колеи.

Технические условия

ГОСТ 9012–59 (ИСО 410–82, ИСО 6506–81) Металлы. Метод измерения твердости по Бринеллю

ГОСТ 9013–59 (ИСО 6508–86) Металлы. Метод измерения твердости по Роквеллу

ГОСТ 9070–75 Вискозиметры для определения условной вязкости лакокрасочных материалов. Технические условия

ГОСТ 9087–81 Флюсы сварочные плавные. Технические условия

## **СТО НОСТРОЙ 2.29.160-2014**

ГОСТ 9466–75 Электроды покрытые металлические для ручной дуговой сварки сталей и наплавки. Классификация и общие технические условия

ГОСТ 9467–75 Электроды покрытые металлические для ручной дуговой сварки конструкционных и теплоустойчивых сталей. Типы

ГОСТ 9696–82 Индикаторы многооборотные с ценой деления 0,001 и 0,002 мм. Технические условия

ГОСТ 9980.3–2014 Материалы лакокрасочные и вспомогательные, сырье для лакокрасочных материалов. Упаковка

ГОСТ 9980.4–2002 Материалы лакокрасочные. Маркировка

ГОСТ 9980.5–2009 Материалы лакокрасочные. Транспортирование и хранение

ГОСТ 10007–80 Фторопласт-4. Технические условия

ГОСТ 10083–81 Развертки конические. Технические условия

ГОСТ 10178–85 Портландцемент и шлакопортландцемент. Технические условия

ГОСТ 10214–78 Сольвент нефтяной. Технические условия

ГОСТ 10277–90 Шпатлевки. Технические условия

ГОСТ 10528–90 Нивелиры. Общие технические условия

ГОСТ 10529–96 Теодолиты. Общие технические условия

ГОСТ 10541–78 Масла моторные универсальные и для автомобильных карбюраторных двигателей. Технические условия

ГОСТ 10905–86 Плиты поверочные и разметочные. Технические условия

ГОСТ 11358–89 Толщиномеры и стенкомеры индикаторные с ценой деления 0,01 и 0,1 мм. Технические условия

ГОСТ 11371–78 Шайбы. Технические условия

ГОСТ 11402–75 Инструмент кузнечный для ручных и молотовых работ. Кувалды кузнечные остроносые. Конструкция и размеры

ГОСТ 11533–75 Автоматическая и полуавтоматическая дуговая сварка под флюсом. Соединения сварные под острыми и тупыми углами. Основные типы, конструктивные элементы и размеры

ГОСТ 11534–75 Ручная дуговая сварка. Соединения сварные под острыми и тупыми углами. Основные типы, конструктивные элементы и размеры

ГОСТ 11539–2014 Фанера бакелизированная. Технические условия

ГОСТ 11964–81 Дробь чугунная и стальная техническая. Общие технические условия

ГОСТ 12026–76 Бумага фильтровальная лабораторная. Технические условия

ГОСТ 13078–81 Стекло натриево жидкое. Технические условия.

ГОСТ 14637–89 Прокат толстолистовой из углеродистой стали обыкновенного качества. Технические условия

ГОСТ 14771–76 Дуговая сварка в защитном газе. Соединения сварные. Основные типы, конструктивные элементы и размеры

ГОСТ 15140–78 Материалы лакокрасочные. Методы определения адгезии

ГОСТ 16338–85 Полиэтилен низкого давления. Технические условия

ГОСТ 16350–80 Климат СССР. Районирование и статистические параметры климатических факторов для технических целей

ГОСТ 17353–89 Приборы для измерений отклонений формы и расположения поверхностей вращения. Типы. Общие технические требования

ГОСТ 17498–72 Мел. Виды, марки и основные технические требования

ГОСТ 18188–72 Растворители марок 645, 646, 647, 648 для лакокрасочных материалов. Технические условия

ГОСТ 18698–79 Рукава резиновые напорные с текстильным каркасом. Технические условия

ГОСТ 19007–73 Материалы лакокрасочные. Метод определения времени и степени высыхания

ГОСТ 19170–2001 Стекловолокно. Ткань конструкционного назначения. Технические условия

ГОСТ 19281–89 Прокат из стали повышенной прочности. Общие технические условия



## **СТО НОСТРОЙ 2.29.160-2014**

ГОСТ 19607–74 Каолин обогащенный для химической промышленности.

Технические условия

ГОСТ 19903–74 Прокат листовой горячекатаный. Сортамент

ГОСТ 19907–2015 Ткани электроизоляционные из стеклянных крученых комплексных нитей. Технические условия

ГОСТ 20448–90 Газы углеводородные сжиженные топливные для коммунально-бытового потребления. Технические условия

ГОСТ 21150–87 Смазка Литол-24. Технические условия

ГОСТ 21286–82 Каолин обогащенный для керамических изделий.  
Технические условия

ГОСТ 23407–78 Ограждения инвентарные строительных площадок и участков производства строительного-монтажных работ. Технические условия

ГОСТ 23518–79 Дуговая сварка в защитных газах. Соединения сварные под острыми и тупыми углами. Основные типы, конструктивные элементы и размеры

ГОСТ 23652–79 Масла трансмиссионные. Технические условия

ГОСТ 23677–79 Твердомеры для металлов. Общие технические требования

ГОСТ 24258–88 Средства подмащивания. Общие технические условия

ГОСТ 24297–2013 Верификация закупленной продукции. Организация проведения и методы контроля

ГОСТ 24851–81 Калибры гладкие для цилиндрических отверстий и валов.  
Виды

ГОСТ 26020–83 Двутавры стальные горячекатаные с параллельными гранями полок. Сортамент

ГОСТ 26600–98 Знаки навигационные внутренних судоходных путей. Общие технические условия

ГОСТ 26271–84 Проволока порошковая для дуговой сварки углеродистых и низколегированных сталей. Общие технические условия

ГОСТ 26877–2008 Металлопродукция. Методы измерений отклонений формы

ГОСТ 26887–86 Площадки и лестницы для строительного-монтажных работ.  
Общие технические условия

ГОСТ 27321–87 Леса стоечные приставные для строительного-монтажных работ. Технические условия

ГОСТ 27372–87 Люльки для строительного-монтажных работ. Технические условия

ГОСТ 28012–89 Подмости передвижные сборно-разборные. Технические условия

ГОСТ 28243–96 Пирометры. Общие технические требования

ГОСТ 28379–89 Шпатлевки ЭП-0010 и ЭП-0020. Технические условия

ГОСТ 29091–91 Горелки ручные газоздушные инжекторные. Технические требования и методы испытаний

ГОСТ 31993–2013 Материалы лакокрасочные. Определение толщины покрытия

ГОСТ 33290–2015 Материалы лакокрасочные, применяемые в строительстве.  
Общие технические условия

ГОСТ ИСО/МЭК 17025–2009 Общие требования к компетентности испытательных и калибровочных лабораторий

ГОСТ Р 9.014–78 Единая система защиты от коррозии и старения. Временная противокоррозионная защита изделий. Общие требования

ГОСТ Р 50342–92 Преобразователи термоэлектрические. Общие технические условия

ГОСТ Р 51232–98 Вода питьевая. Общие требования к организации и методам контроля качества

ГОСТ Р 51254–99 Инструмент монтажный для нормированной затяжки резьбовых соединений. Ключи моментные. Общие технические условия

ГОСТ Р 51568–99 Сита лабораторные из металлической проволочной сетки.  
Технические условия

ГОСТ Р 51634–2000 Масла моторные автотракторные. Общие технические требования

ГОСТ Р 51685–2013 Рельсы железнодорожные. Общие технические условия

## **СТО НОСТРОЙ 2.29.160-2014**

ГОСТ Р 51774–2001 Тахеометры электронные. Общие технические условия

ГОСТ Р 51866–2002 Топлива моторные. Бензин неэтилированный.

Технические условия

ГОСТ Р 51872–2002 Документация исполнительная геодезическая. Правила

выполнения

ГОСТ Р 52087–2003 Газы углеводородные сжиженные топливные.

Технические условия

ГОСТ Р 52222–2004 Флюсы сварочные плавящиеся для автоматической сварки.

Технические условия

ГОСТ Р 52643–2006 Болты и гайки высокопрочные и шайбы для металлических конструкций. Общие технические условия

ГОСТ Р 52645–2006 Гайки высокопрочные шестигранные с увеличенным размером под ключ для металлических конструкций. Технические условия

ГОСТ Р 52646–2006 Шайбы к высокопрочным болтам для металлических конструкций. Технические условия

ГОСТ Р 53410–2009 Круги зачистные для ручных шлифовальных машин. Технические условия

ГОСТ Р 53664–2009 Болты высокопрочные цилиндрические и конические для мостостроения, гайки и шайбы к ним. Технические условия

ГОСТ Р 55064–2012 Натр едкий технический. Технические условия

ГОСТ Р 55614–2013 Контроль неразрушающий. Толщиномеры ультразвуковые. Общие технические требования

ГОСТ Р 55724–2013 Контроль неразрушающий. Соединения сварные. Методы ультразвуковые

ГОСТ Р ИСО 4014-2013 Болты с шестигранной головкой. Классы точности А и В

ГОСТ Р ИСО 4018–2013 Винты с шестигранной головкой. Класс точности С

ГОСТ Р ИСО 4759-1–2009 Изделия крепежные. Допуски. Часть 1. Болты, винты, шпильки и гайки. Классы точности А, В и С

ГОСТ Р ИСО 6157-1–2009 Изделия крепежные. Дефекты поверхности. Часть 1.  
Болты, винты и шпильки общего назначения

ГОСТ Р ИСО 6157-2–2009 Изделия крепежные. Дефекты поверхности. Часть 2.  
Гайки

ГОСТ Р МЭК 60745-2-3–2011 Машины ручные электрические. Безопасность  
и методы испытаний. Часть 2 – 3. Частные требования к шлифовальным, дисковым  
шлифовальным и полировальным машинам с вращательным движением рабочего  
инструмента

СП 28.13330.2017 «СНиП 2.03.11-85 Защита строительных конструкций  
от коррозии»

СП 35.13330.2011 «СНиП 2.05.03-84\* Мосты и трубы»

СП 46.13330.2012 «СНиП 3.06.04-91 Мосты и трубы»

СП 48.13330.2011 «СНиП 12-01-2004 Организация строительства»

СП 70.13330.2012 «СНиП 3.03.01-87 Несущие и ограждающие конструкции»

СП 126.13330.2012 «СНиП 3.01.03-84 Геодезические работы в строительстве»

СТО НОСТРОЙ 2.10.64-2012 Сварочные работы. Правила, контроль  
выполнения и требования к результатам работ

Примечание – При пользовании настоящим стандартом целесообразно проверить действие ссылочных стандартов и сводов правил в информационной системе общего пользования – на официальных сайтах национального органа Российской Федерации по стандартизации и НОСТРОЙ в сети Интернет или по ежегодно издаваемым информационным указателям, опубликованным по состоянию на 01 января текущего года. Если ссылочный документ заменен (изменен), то при пользовании настоящим стандартом следует руководствоваться новым (измененным) документом. Если ссылочный документ отменен без замены, то положение, в котором дана ссылка на него, применяется в части, не затрагивающей эту ссылку.

### **3 Термины, определения и сокращения**

В настоящем стандарте применены следующие термины с соответствующими определениями и сокращениями:

### 3.1 Термины и определения

3.1.1 **аванбек:** Вспомогательная направляющая конструкция в виде консоли, присоединяемая к передней части надвигаемого пролетного строения при возведении моста.

3.1.2 **арьербек:** Вспомогательная конструкция, которая присоединяется к заднему концу надвигаемого пролетного строения в качестве противовеса.

3.1.3 **деталь:** Изделие, изготовленное из однородного материала без применения сборочных операций, обозначаемое на чертежах марок КМ и КМД как позиция.

3.1.4 **дефект:** Каждое отдельное несоответствие конструкции установленным требованиям проекта.

3.1.5 **комплект:** Два изделия и более, не соединенные между собой на предприятии-изготовителе.

3.1.6 **комплектующее изделие:** Изделие предприятия-поставщика, применяемое как составная часть продукции, выпускаемой другим предприятием.

3.1.7 **монтажный элемент:** Готовое изделие, отправляемое на монтаж без сборки и сварки на заводе.

3.1.8 **надежность:** Свойство объекта выполнять заданные функции, сохраняя во времени значения установленных в проекте сооружения эксплуатационных показателей в заданных пределах.

Примечание – Надежность является основным признаком качества несущих конструкций сооружения, комплексно объединяющим такие свойства, как долговечность, безотказность, ремонтпригодность.

3.1.9 **отправочная марка (сборочная единица):** Изделие, собранное из деталей с участием соединяющих элементов (сварочных материалов, крепежных метизов и др.).

3.1.10 **техническая документация:** Совокупность документов, необходимая и достаточная для непосредственного использования на каждой стадии жизненного цикла продукции.

**3.1.11 черное крепежное изделие:** Высокопрочное крепежное изделие без специальной защиты от коррозии, покрытое заводской консервирующей смазкой, которое перед постановкой в соединения необходимо очищать от заводской консервирующей смазки (расконсервировать).

**3.1.12 элемент:** Понятие, обозначающее часть конструкции, сооружения.

## **3.2 Сокращения**

ВИК – визуально-измерительный контроль сварных швов;

КМ – комплект чертежей металлических конструкций;

КМД – комплект детализованных чертежей металлических конструкций;

МХП – металлохимическая присадка;

НАКС – Саморегулируемая организация Некоммерческое Партнерство «Национальное Агентство Контроля Сварки» (СРО НП «НАКС»);

ППР – проект производства работ;

ППСВ – проект производства сварочных работ;

СВСиУ – специальные вспомогательные сооружения и устройства;

УЗД – ультразвуковая дефектоскопия сварных швов.

## **4 Требования к материалам**

### **4.1 Стальной прокат для основных несущих и вспомогательных конструкций**

4.1.1 Для основных несущих и вспомогательных конструкций следует применять прокат из низколегированных хорошо свариваемых сталей, приведенных в СП 35.13330.2011 (таблица 8.2):

- толстолистовой – по ГОСТ 19903;

- полосовой – по ГОСТ 103;

- широкополосный (универсальный) – по ГОСТ 82;

- фасонный – по ГОСТ 8509, ГОСТ 8510, ГОСТ 8240, ГОСТ 8239, ГОСТ 26020;

## СТО НОСТРОЙ 2.29.160-2014

- сортовой – по ГОСТ 2590, ГОСТ 2591, ГОСТ 2879.

Для СВСиУ допускается применять прокат и сталь, соответствующие требованиям СТО 136-2009 [1, раздел 11].

4.1.2 Не допускается применение сталей для изготовления конструкций мостов без термообработки (категории 1 по термообработке), за исключением случаев, указанных в 4.1.2.1 и 4.1.2.2.

Примечание – Категорию термообработки следует указывать в составе обозначения стали цифрой, следующей за маркой стали, например: 15ХСНД-2, где 2 – категория термической обработки.

4.1.2.1 Допускается применять стальные уголки по ГОСТ 8509 и ГОСТ 8510:

- без термообработки (категории 1 по термообработке) из сталей 15ХСНД и 10ХСНД по ГОСТ 6713;

- категорий 12, 14, 15 по ГОСТ 19282 из сталей марок 09Г2С, 09Г2СД.

4.1.2.2 В конструкциях автодорожных, городских и пешеходных мостов северного исполнения А и Б (исполнение А – предназначенные для применения при расчетных температурах от минус 40 °С до минус 50 °С, исполнение Б – предназначенные для применения при расчетных температурах ниже минус 50 °С) допускается применять фасонный прокат (швеллеры по ГОСТ 8240 и двутавры по ГОСТ 8239 и ГОСТ 26020) без термообработки при условии выполнения требований соответствующего национального стандарта по ударной вязкости при температурах соответственно минус 60 °С и минус 70 °С.

4.1.3 Для стальных конструкций обычного исполнения (предназначенных для применения при расчетных минимальных температурах до минус 40 °С), а также северного исполнения А (предназначенных для применения при расчетных минимальных температурах от минус 40 °С до минус 50 °С), следует применять стальной прокат категории 2 по термообработке (в нормализованном состоянии).

Примечание – Нормализацию стали следует выполнять путем ее нагрева до критической точки, т.е. до температуры перехода из твердого в жидкое состояние, с последующим постепенным охлаждением при температуре окружающего воздуха в цехе металлопрокатки.

4.1.4 Для стальных конструкций северного исполнения, предназначенного для применения при низких температурах от минус 50 °С до минус 70 °С (северное исполнение Б), следует применять стальной прокат категории 3 по термообработке (в термически улучшенном состоянии после закалки и высокотемпературного отпуска).

4.1.5 Требования, приведенные в 4.1.2 – 4.1.4, необходимо указывать в заказе стального проката.

4.1.6 Для вспомогательных конструкций (элементов мостового полотна, кабельных коробов, смотровых приспособлений, СВСиУ) кроме сталей, используемых для основных конструкций стальных пролетных строений, допускается применение низколегированных и углеродистых сталей по ГОСТ 19281, ГОСТ 535, ГОСТ 14637, ГОСТ 1050.

4.1.7 Контртела и рабочие поверхности салазков, используемые для надвижки с использованием устройств скольжения с антифрикционными прокладками, следует изготавливать из полированной нержавеющей или хромированной стали с шероховатостью  $R_a$  0,10 по ГОСТ 2789. Стыкование контртела на длине пути скольжения не допускается.

4.1.8 Рельсы должны соответствовать требованиям ГОСТ Р 51685 и рекомендуется учитывать положения СТО 136-2009 [1].

## **4.2 Крепежные изделия для разъемных соединений**

4.2.1 Для болтовых соединений деталей без контролируемого усилия натяжения болтов следует применять:

- болты нормальной прочности класса точности В по ГОСТ 7798, класс прочности не ниже 4.6 по ГОСТ Р ИСО 4014;

- гайки нормальной точности класса точности В по ГОСТ 5915, класс прочности не ниже 4 по ГОСТ Р ИСО 4014;

- шайбы – класс точности С по ГОСТ 11371.



## **СТО НОСТРОЙ 2.29.160-2014**

4.2.2 Для закрепления от раскручивания гаек в болтовых соединениях деталей без контролируемого усилия натяжения болтов следует применять контргайки или пружинные шайбы по ГОСТ 6402.

Пружинные шайбы не следует применять при разнице между диаметром отверстия и диаметром болта более 3 мм.

4.2.3 Для устройства фрикционных соединений следует применять болты высокопрочные цилиндрические и конические, а также шайбы и гайки к ним по ГОСТ Р 52643, ГОСТ Р 52645, ГОСТ Р 52646, ГОСТ Р 53664.

Высокопрочные крепежные изделия для северного исполнения должны иметь соответствующую маркировку.

Допускается применять как крепежные изделия без специальной защиты от коррозии («черные»), покрытые консервирующей смазкой, так и крепежные изделия с термодиффузионным цинковым покрытием и обработкой гаек стеариновым составом, не требующие расконсервации и смазки.

4.2.4 Для СВСиУ допускается применять крепежные изделия, соответствующие требованиям СТО 136-2009 [1, раздел 11].

4.2.5 В качестве временных (сборочных) болтов следует применять, как правило, болты класса точности С по ГОСТ Р ИСО 4018.

4.2.6 Пробки для сборки конструкций должны быть изготовлены из сталей марок Ст5сп, Ст5пс, ВСт5пс2 по ГОСТ 535 и ГОСТ 380 или класса прочности 295 и категории 6 по ГОСТ 19281. Допускается изготовление пробок из стали марки 35 по ГОСТ 1050.

### **4.3 Сварочные материалы для неразъемных (сварных) соединений**

4.3.1 Сварочные материалы должны соответствовать проектной документации, требованиям СП 35.13330.2011 (пункт 8.4), а также учитывать положения СТО НОСТРОЙ 2.10.64, СТО-ГК «Трансстрой»-005-2007 [2], СТО-ГК «Трансстрой»-012-2007 [3] и соответствовать требованиям стандартов:

- покрытые электроды – ГОСТ 9466 и ГОСТ 9467;

- плавленные флюсы – ГОСТ Р 52222 и ГОСТ 9087;
- сварочная проволока – ГОСТ 2246;
- порошковая проволока – ГОСТ 26271.

Для СВСиУ допустимо применять сварочные материалы, соответствующие требованиям СТО 136-2009 [1, раздел 11].

4.3.2 Металлохимические присадки следует изготавливать из стальной крупки (гранулята), из рубленой сварочной проволоки по ГОСТ 2246 требуемой марки диаметром 2 мм, смешанной с химической добавкой в смесителе.

Гранулят должен представлять собой гранулы цилиндрической формы длиной 2 мм.

После смешивания продолжительностью четыре-пять минут необходимо встряхнуть смесь на сите из сетки по ГОСТ 6613 с размером ячейки 1×1 мм для удаления излишков химической добавки. При этом на сите остается готовая к применению металлохимическая присадка.

4.3.3 Для изготовления формирующих подкладок из меди следует применять листовую или полосовую медь марок М0, М1, М1р, М2, М2р, М3, М3р по ГОСТ 859 и ГОСТ 1173.

Рекомендуется применение медных, стекломедных и керамических формирующих подкладок, соответствующих требованиям СП 46.13330.2012 (пункт 10.49) и СТО-ГК «Трансстрой»-005-2007 [2].

4.3.4 В составе формирующих подкладок следует использовать стеклоткань марок Т10, Т11, Т13 по ГОСТ 19170 или марки ЭЗ-200 по ГОСТ 19907.

#### **4.4 Вспомогательные материалы**

4.4.1 Для абразивоструйной обработки поверхностей металлоконструкций следует применять абразивный материал из шлаков металлургической промышленности (купершлак, никельшлак, доменный шлак и аналогичные) с размером частиц 0,2 – 1,4 мм или кварцевый песок по ГОСТ 8736 в случае применения гидropескоструйной очистки. Допускается применение сухого

## СТО НОСТРОЙ 2.29.160-2014

кварцевого песка по ГОСТ 8736 фракций от 0,6 до 2,5 мм и влажностью не более 2 % при соответствующем обосновании. Содержание пылеватых и глинистых частиц в песке рекомендуется ограничивать значением в 1 % по массе. Рекомендуется применять песок из горных пород.

Допускается применение абразивных материалов из шлаков металлургической промышленности при соответствующем обосновании.

4.4.2 Для опускания на опорах с применением песочниц следует использовать чистый сухой песок по ГОСТ 8736, предварительно просеянный на сите по ГОСТ Р 51568 или другом сите с металлической сеткой с ячейками от 1,0 до 1,2 мм.

4.4.3 Для дробеструйной обработки контактных поверхностей фрикционных соединений следует применять литую или рубленую стальную дробь марок ДЧК, ДСК, ДСР, ДСЛ № 0,8; 1,0; 1,2 по ГОСТ 11964, а также металлический песок с размерами частиц от 0,4 до 2,7 мм, соответствующий требованиям ГОСТ 11964.

4.4.4 Для струйной абразивной обработки поверхностей перед окрашиванием следует применять чугунную или стальную дробь по ГОСТ 11964 или шлифовальные материалы по ГОСТ 3647.

Не допускается повторное использование абразивных материалов, применяемых на открытых площадках или на объектах, где отсутствуют специальные меры контроля для обеспечения чистоты отработанного абразива.

Не допускается повторное использование абразивного материала однократного применения.

Не допускается содержание каких-либо свободных металлов в абразивах, основанных на металлических шлаках.

4.4.5 При газопламенной обработке контактных поверхностей, термической и термомеханической правке металлоконструкций следует, как правило, применять ацетилен по ГОСТ 5457 и кислород по ГОСТ 5583. Допускается вместо ацетилена

применять сжиженные газы по ГОСТ Р 52087, пропан-бутановую смесь по ГОСТ 20448 или природный газ по ГОСТ 5542.

4.4.6 Сжатый воздух, используемый для абразивоструйной обработки поверхностей, должен быть очищен от влаги и масла и соответствовать ГОСТ 9.010.

4.4.7 Для расконсервации черных крепежных изделий следует применять щелочной раствор следующего состава, в частях по массе:

- каустической соды (едкий натр по ГОСТ Р 55064) – 3;
- кальцинированной соды (натрий углекислый по ГОСТ 5100) – 2;
- тринатрийфосфата (натрий фосфорнокислый по ГОСТ 201) – 3;
- жидкого стекла (натрий кремнекислый по ГОСТ 13078) – 2;
- воды по ГОСТ Р 51232 или технической воды – 90.

4.4.8 Кроме состава, приведенного в 4.4.7, допускается применять составы, указанные в таблице 4.1, с учетом требований СТП 006-97 [4], а также составы на основе технических моющих средств, предназначенных для очистки и расконсервации стальных изделий.

Таблица 4.1 – Составы для расконсервации стальных болтов и гаек

Компоненты	Состав, в частях по массе		
	№ 1	№ 2	№ 3
Каустическая сода (едкий натр по ГОСТ Р 55064)	15 – 30	20 – 40	Нет
Кальцинированная сода (натрий углекислый по ГОСТ 5100)	10 – 25	15 – 30	40 – 60
Тринатрийфосфат (натрий фосфорнокислый по ГОСТ 201)	10 – 35	Нет	Нет
Жидкое стекло (натрий кремнекислый по ГОСТ 13078)	10 – 25	Нет	Нет
Вода по ГОСТ Р 51232 или техническая вода	1000	1000	1000

4.4.9 Применение керосина для расконсервации крепежных изделий не допускается.

4.4.10 Для смазки болтов с термодиффузионным покрытием при прогонке резьбы следует использовать масло моторное М8В по ГОСТ 10541, солидол типа Ж по ГОСТ 1033 или литол-24 по ГОСТ 21150.

## СТО НОСТРОЙ 2.29.160-2014

4.4.11 Для смазки способом погружения резьбы болтов, гаек и шайб после контрольной прогонки и окончательной очистки резьбы следует применять следующий состав:

- неэтилированный бензин по ГОСТ 2084, ГОСТ Р 51866 – 80 %;
- минеральное масло по ГОСТ Р 51634 (типа автол) – 20 %.

Вместо минерального масла допускается применять трансмиссионное масло по ГОСТ 23652 и моторное масло М8В по ГОСТ 10541.

Допускается в приведенном составе увеличивать содержание бензина до 90 % при уменьшении содержания масла до 10 %, а также применять смазку, приведенную в 4.4.12.

4.4.12 Для смазки резьбы болтов и гаек способом, приведенным в 5.4.6, следует использовать минеральное масло (автол) по ГОСТ Р 51634 или трансмиссионное масло по ГОСТ 23652.

4.4.13 Для устройств скольжения следует использовать антифрикционные прокладки из фторопласта-4 незакаленного марки А или Б по ГОСТ 10007 или полиэтилена ВП (высокой плотности) по ГОСТ 16338, высокомолекулярного полиэтилена, нафтленовой ткани или готовые карточки скольжения с тефлоновым (фторопластовым) покрытием.

Рекомендуется использовать готовые карточки скольжения, применяемые со смазкой, поставляемой в комплекте.

4.4.14 Деревянные шпалы, применяемые для СВСиУ, должны соответствовать ГОСТ 78 или ГОСТ 8993.

4.4.15 Брусья, доски и другие пиломатериалы должны соответствовать ГОСТ 8486, ГОСТ 2695.

4.4.16 Фанера, в зависимости от типа, должна соответствовать ГОСТ 3916.1, ГОСТ 3916.2 или ГОСТ 11539.

## **4.5 Материалы для защиты от коррозии**

4.5.1 Для защиты от попадания влаги на контактные поверхности (герметизации) собранных фрикционных соединений после проверки плотности стягивания пакета и натяжения высокопрочных болтов следует применять шпатлевку или грунтовку с наполнителем из цемента по ГОСТ 10178, мела по ГОСТ 17498 или каолина по ГОСТ 19607, ГОСТ 21286.

Рекомендованы шпатлевки марок ХВ-004 по ГОСТ 10277 и ЭП-0010, соответствующих требованиям ГОСТ 28379, а также другие грунтовочные покрытия, совместимые с применяемым лакокрасочным материалом.

Рекомендуется применять герметизирующие и лакокрасочные материалы одного производителя.

4.5.2 Лакокрасочные материалы должны соответствовать ГОСТ 33290, нормативной или сопроводительной документации на конкретный лакокрасочный материал.

4.5.3 Для обезжиривания поверхностей перед нанесением лакокрасочных материалов следует использовать:

- сольвент по ГОСТ 10214 или ГОСТ 1928;
- ацетон по ГОСТ 2768;
- уайт-спирит по ГОСТ 3134;
- растворитель марки 646 по ГОСТ 18188.

Допускается применять другие материалы, предписанные технологическим регламентом, разработанным на основе требований производителя применяемого лакокрасочного материала.

## 5 Общие положения

### 5.1 Требования к транспортированию и хранению материалов, изделий, конструкций и оборудования

5.1.1 Транспортировать и хранить материалы, изделия, конструкции и оборудование следует согласно требованиям соответствующих стандартов, технических условий, инструкций и настоящего раздела.

#### 5.1.2

При выгрузке и складировании элементы стальных конструкций необходимо укладывать устойчиво на деревянные подкладки толщиной не менее 150 мм, расстояние между которыми должно исключать образование остаточных деформаций. При складировании в несколько ярусов прокладки необходимо укладывать по одной вертикали с нижними. Metalлоконструкции не должны соприкасаться с грунтом в обязательном порядке; минимальный зазор между конструкцией и грунтом – 150 мм. На конструкциях не должна застаиваться вода. Высота штабеля не должна превышать 1,5 м. Фасонки, накладки и другие мелкие стальные детали следует хранить на стеллажах со сплошным дощатым настилом, а высокопрочные болты и прочие метизы – в закрытом помещении или на стеллажах под навесами.

[СП 46.13330.2012, пункт 10.4]

Хранить фасонки, накладки и другие мелкие стальные детали рекомендуется в вертикальном положении.

При хранении болтов и метизов в ящиках высота штабеля не должна превышать двух метров.

5.1.3 При транспортировании и хранении металлоконструкций должно быть исключено повреждение лакокрасочного покрытия и грунтовки, а также попадание воды и грязи внутрь труб и других элементов замкнутого контура.

5.1.4 Хранить подготовленные для монтажа в соответствии с 5.4 крепежные изделия следует согласно 5.4.8.

5.1.5 Металлические балочные пролетные строения и инвентарные металлические пакеты СВСиУ длиной до 16 м следует укладывать в штабеля высотой до двух метров с подкладками и прокладками. При этом должно быть обеспечено наличие проектного количества болтов в узлах соединений элементов, а также наличие верхних и нижних продольных связей между главными балками.

Ширину штабеля следует назначать исходя из пределов досягаемости применяемых кранов.

5.1.6 Железобетонные конструкции и их элементы необходимо устанавливать на деревянные подкладки монтажными петлями кверху и маркировкой в наружную сторону штабеля. При укладке в несколько ярусов прокладки должны быть расположены по вертикали одна над другой, в одном уровне по длине элементов. Опираие элементов должно быть таким, чтобы не вызвать перенапряжения в их сечениях. При складировании необходимо соблюдать требования к сохранности конструкций от повреждения стропами и элементами других конструкций, не допускать опирания железобетонных блоков на фиксаторы.

5.1.7 Пиломатериалы следует укладывать в штабеля, высота которых при рядовой укладке не должна превышать половины ширины штабелей, а при укладке в клетки – не более ширины штабелей. Шпалы и брусья следует укладывать в штабеля высотой не более 2,5 м, длиной до 10 м и шириной не менее высоты штабеля.

5.1.8 Хранить материалы и изделия с подготовленными в соответствии с 5.5 поверхностями под устройство фрикционных соединений следует согласно 5.5.4.

5.1.9 Транспортировать и хранить лакокрасочные материалы следует в соответствии с требованиями ГОСТ 9980.5 и с учетом требований, установленных производителем лакокрасочных материалов.

Лакокрасочные материалы в упакованном виде следует хранить в закрытых складских помещениях при температуре окружающей среды от минус 40 °С до



## СТО НОСТРОЙ 2.29.160-2014

плюс 40 °С. Допускается хранение лакокрасочных материалов в мягких специализированных контейнерах и в контейнерах-цистернах на открытых площадках, а также временное (до трех суток) хранение лакокрасочных материалов на открытых площадках при погрузочно-разгрузочных работах.

При хранении тару и специализированные контейнеры с лакокрасочным материалом укладывают в штабеля высотой не более 3 м на подкладки или деревянные поддоны. Допускается хранение лакокрасочных материалов в металлической транспортной таре, уложенной в штабеля высотой не более 5,5 м. При складировании тару с лакокрасочными материалами следует устанавливать пробками и крышками вверх.

Тара с лакокрасочными материалами, до момента их применения, должна быть плотно закрыта во избежание улетучивания растворителей и попадания влаги.

Лакокрасочные материалы при хранении должны быть складированы по партиям.

**Примечание** – Условия хранения лакокрасочных материалов, включая температурный режим, необходимость защиты мягких контейнеров при хранении на открытых площадках от атмосферных воздействий, требования по совместному хранению многокомпонентных лакокрасочных материалов, смешиваемых перед применением, могут быть установлены стандартами и технической документацией на конкретные лакокрасочные материалы.

5.1.10 Все конструкции следует складировать в такой последовательности: по заказам, маркам и очередности подачи на монтаж. Заводская маркировка элементов должна быть доступной для прочтения. В случае необходимости маркировки следует дублировать несмываемой краской на открытых для обзора поверхностях.

Перегружать конструкции и подавать их на монтаж следует механизированным способом, исключая резкие удары, а также образование вмятин на поверхности металла, деформации и повреждение защитного покрытия.

Ручная выгрузка сбросом и перемещение элементов волоком запрещены. Переноска и перекантровка краном собранных на прихватках крупногабаритных

монтажных блоков без применения специальных приспособлений, обеспечивающих неизменяемость их формы, запрещены.

#### 5.1.11

Сварочные материалы (электроды, проволоки, флюсы) необходимо хранить на складах монтажных организаций в заводской таре отдельно по маркам, диаметрам и партиям. Помещение склада должно быть сухим, с температурой воздуха не ниже плюс 15 °С и относительной влажностью не более 50 %.

[СП 70.13330.2012, пункт 10.1.12]

Сварочную проволоку следует хранить в заводских бухтах с бирками завода-изготовителя в вертикальном положении на дощатом настиле или полу. Бирки допускается снимать только перед намоткой проволоки в кассеты.

Флюс следует хранить в мешках на стеллажах либо в металлической таре с крышкой, размещаемой на дощатом настиле или полу. При нарушении условий хранения флюс подлежит проверке путем дополнительной сварки технологических проб.

Перед использованием сварочных материалов их необходимо подготовить и хранить в соответствии с указаниями 5.10.1 – 5.10.6.

5.1.12 Сварочное оборудование, баллоны с защитными газами и пускорегулирующую аппаратуру необходимо располагать под навесами или в переносных машзалах.

5.1.13 Барабаны с кабелем и тросами следует хранить в положении «на ребро» и заклинивать деревянными подкладками, препятствующими перекачиванию. Погрузку барабанов на транспортные средства и разгрузку с них следует производить механизированным способом либо средствами малой механизации с помощью наклонных плоскостей или слег с торможением канатами.

## 5.2 Специальные вспомогательные сооружения и устройства

5.2.1 К СВСиУ относятся конструкции, сооружения и устройства, используемые в качестве вспомогательных при производстве работ по устройству

## СТО НОСТРОЙ 2.29.160-2014

пролетных строений. Приблизительный перечень СВСиУ приведен в таблице 5.1 и может быть изменен или дополнен в проектной документации на конкретное мостовое сооружение.

Т а б л и ц а 5.1 – Перечень СВСиУ для устройства пролетных строений

Вспомогательные сооружения и устройства	Область применения
Вспомогательные (временные) опоры	При продольной надвигке и полунавесной сборке пролетных строений
Пирсы	При поперечной перекатке пролетных строений
Подмости, рештования, ограждения	Для размещения людей, инструмента, оборудования при выполнении технологических операций при сборке и надвигке пролетных строений, а также при сооружении фундаментов и опор
Ограждающие устройства – шпунтовые стенки, перемычки, бездонные ящики	При сооружении фундаментов постоянных и вспомогательных опор
Самоподъемные и переставные платформы	То же
Сборочные подмости и стапели	Для сборки пролетных строений
Усиление пролетных строений, включая аванбеки и шпренгели	При продольной надвигке пролетных строений, навесной и полунавесной сборке
Приемные консоли	При продольной надвигке, навесной и полунавесной сборке пролетных строений
Анкерные устройства	При навесной и полунавесной сборке пролетных строений
Устройство для выборки прогиба пролетных строений	При продольной надвигке пролетных строений
Ходовые части и накаточные пути	То же
Устройства для приведения в движение пролетных строений	»
Устройства защиты вспомогательных опор от навала судов и ледохода	При продольной надвигке и полунавесной сборке пролетных строений
Плавучие опоры с якорными системами	Для перевозки на плаву и установки на опоры пролетных строений. В качестве поддерживающей конструкции при продольной надвигке пролетных строений
Плашкоуты из понтонов	Для установки монтажных кранов, копров и перевозки строительных конструкций и материалов
Подкрановые эстакады	Для пропуска и работы монтажных козловых кранов

## Окончание таблицы 5.1

Вспомогательные сооружения и устройства	Область применения
Рабочие мостики	Для пропуска и работы транспортных средств, строительных и грузоподъемных машин
Временные причалы	Для перегрузки массовых грузов и конструкций, а также перевозки людей

5.2.2 Конструкции СВСиУ следует изготавливать и монтировать в соответствии с проектом и требованиями СП 46.13330 и СП 70.13330.

5.2.3 Монтаж и демонтаж СВСиУ должен быть произведен преимущественно механизированным способом. Если это невозможно, допускается выполнять монтаж и демонтаж СВСиУ вручную.

5.2.4 В качестве СВСиУ, таких как временные опоры, подмости, стапели, рабочие мостики, плавучие опоры и плашкоуты, следует применять, как правило, типовые инвентарные, многократно используемые конструкции и понтоны, приведенные в таблице 5.2. Характеристики и указания по применению некоторых из них приведены в приложении А.

Т а б л и ц а 5.2 – Инвентарные конструкции, используемые в качестве СВСиУ

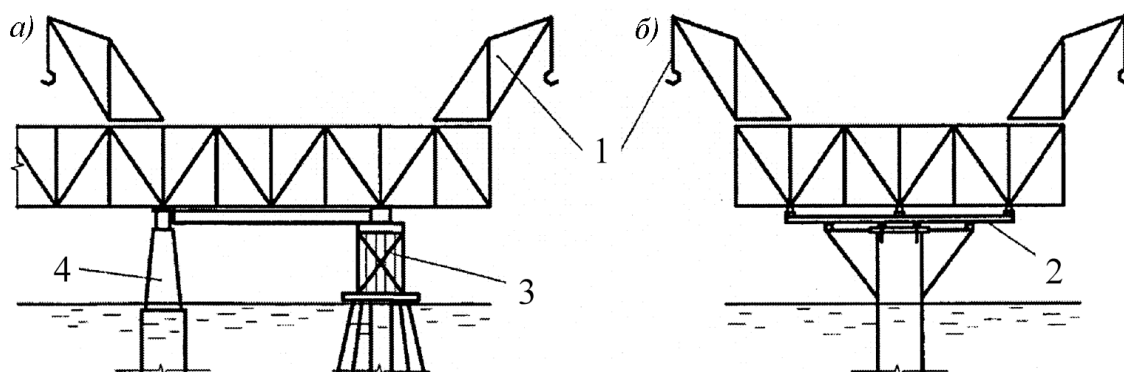
Наименование инвентаря	Наименование проектной организации, разработавшей проект, и год разработки
Мостовые инвентарные конструкции сточные МИК-С	СКБ Главмостостроя
Мостовые инвентарные конструкции сточные МИК-С2	СКБ Главмостостроя
Мостовые инвентарные конструкции пакетные МИК-П	СКБ Главмостостроя
Инвентарные подмости ручной сборки ИПРС	ОАО «Мостотрест»
Инвентарное мостостроительное имущество ИМИ-60	Ленгипротрансмост
Понтоны типов КС и КС-У	ЦПКБ Главмостостроя
Понтоны типа КС-3	ЦПКБ Главмостостроя
Понтоны типа КС-63	ЦИКБ Мостотреста
Понтоны типа КС-63М	ОАО «Институт Гипростроймост»
Понтоны типа УП-78	ОАО «Институт Гипростроймост»
Понтоны типа П-12	ОАО «Институт Гипростроймост»

5.2.4.1 Вспомогательные (временные) опоры могут быть скомпонованы из инвентарных стоечных конструкций (см. рисунок А.1 приложения А) или понтонов, установленных вертикально (см. рисунок А.2 приложения А).

Ростверки временных опор, построенных из инвентарных конструкций, рекомендуется применять также инвентарные (см. рисунок А.3 приложения А).

Пакетные инвентарные конструкции могут быть применены для устройства стапелей, подмостей, рабочих мостиков, а также в качестве разгрузочных пакетов, элементов пирсов и причалов, в качестве вспомогательных конструкций при усилении барж, построении комбинированных плавсредств и в других случаях (см. рисунок А.4 приложения А).

5.2.5 При уравновешенно-навесном монтаже следует применять временные опоры с прогонами и опорные устройства (см. рисунок 5.1). Временные опоры, прогоны и опорные устройства должны соответствовать проекту СВСиУ.



а) – с опиранием на временную опору; б) – с закреплением за постоянную опору;

1 – деррик-краны; 2 – опорное устройство; 3 – временная опора; 4 – постоянная опора

Рисунок 5.1 – Применение опорных устройств и временных опор для уравновешенно-навесного монтажа

5.2.6 СВСиУ, используемые для работы людей на высоте и на плавсредствах, должны соответствовать ГОСТ 24258. Для подъема людей на сборочные подмости, стапели и другие рабочие площадки (кроме подвесных) СВСиУ следует оснащать лестницами. Инвентарные ограждения должны соответствовать ГОСТ 23407.

5.2.6.1 Площадки и лестницы должны соответствовать ГОСТ 26887.

5.2.6.2 Леса должны соответствовать ГОСТ 27321.

5.2.6.3 Передвижные подмости должны соответствовать ГОСТ 28012.

5.2.6.4 Люльки для выполнения работ на высоте должны соответствовать ГОСТ 27372.

5.2.6.5 Предохранительные ограждения должны соответствовать ГОСТ 12.4.059.

5.2.7 При отсутствии в проекте специальных указаний опорам и подмостям следует придавать строительный подъем с учетом следующих размеров остаточных деформаций:

- 2 мм – при обжати в местах примыкания дерева к дереву на одно пересечение (контакт);

- 1 мм – при обжати в местах примыкания дерева к металлу на одно пересечение (контакт);

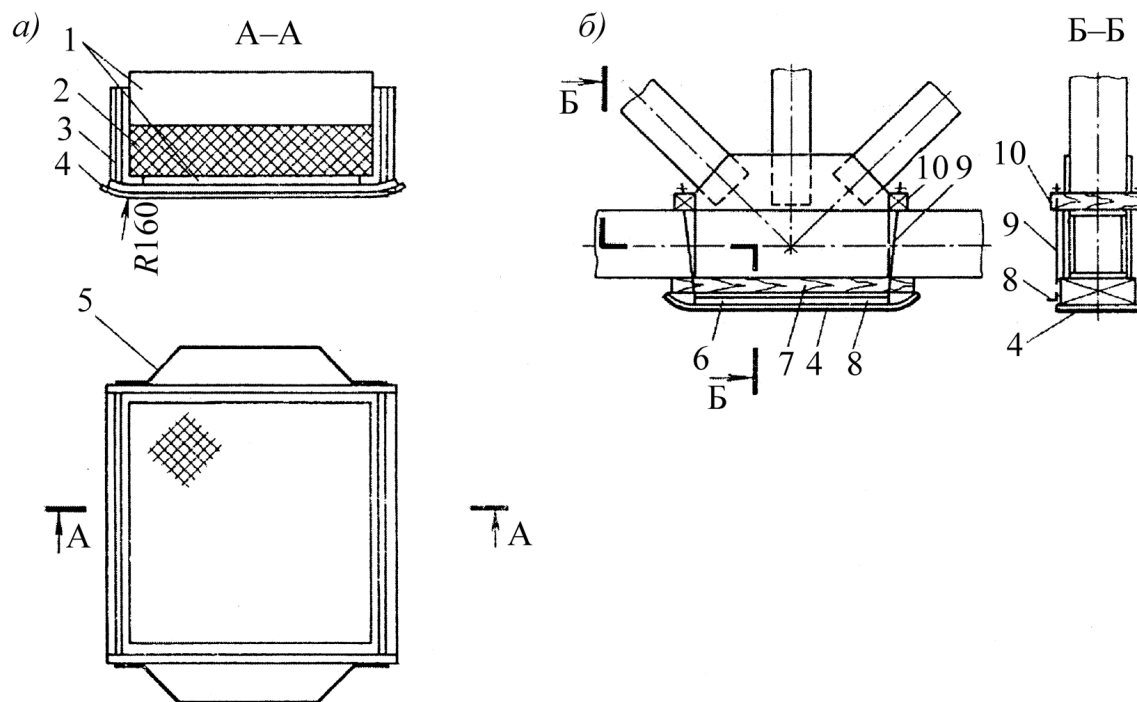
- 5 мм – при осадке песочниц, заполненных песком.

5.2.8 Страховочные клетки и гидравлические домкраты надлежит устанавливать в местах, исключающих местную и общую потерю устойчивости, повреждение элементов монтируемой и поддерживающей конструкции. Места установки домкратов и клеток следует указывать в проектной документации и ППР.

5.2.9 Для продольной и поперечной надвижки пролетных строений проектом может быть предусмотрено устройство различных накаточных устройств, соответствующих 5.2.9.1 – 5.2.9.5.

5.2.9.1 Салазки допускается применять при надвижке пролетных строений небольшого веса (как правило, до 50 т). Салазки следует изготавливать, как правило, из стальных листов, швеллеров или уголков, закрепляемых на пролетном строении (см. рисунок 5.2). Для перемещения салазок следует использовать нижние накаточные пути, как правило, выполненные из рельсов или двутавров. Поверхность скольжения салазок подлежит смазке солидолом-С по ГОСТ 4366 или аналогичной по назначению смазкой в случае, если не использованы

антифрикционные прокладки по 4.4.13. При использовании карточек скольжения следует использовать смазки, поставляемые в комплекте с карточками.



а) – конструкция салазки; б) – схема крепления салазки к узлу сквозного пролетного строения;

1 – фанера; 2 – резинометаллическая опорная часть (РОЧ); 3 – швеллер; 4 – стальной полированный лист; 5 – ручка; 6 – стальной лист; 7 – деревянная прокладка;  
8 – бортовой уголок; 9 – тяж; 10 – упорный брус

Рисунок 5.2 – Салазки для продольной надвигки пролетного строения

5.2.9.2 Ролики, используемые для надвигки, могут быть объединены в каретки, построенные по балансирующей схеме и включающие, как правило, от 2 до 8 роликов, а в некоторых случаях и более. Ролики могут быть как с ребордами (см. рисунок 5.3), так и без них (см. рисунок 5.4). Для роликов с ребордами следует использовать верхние накаточные пути, выполняемые, как правило, из рельсов, закрепленных на пролетном строении. Для безребордных роликов обязательно следует применять направляющие устройства (см. позицию 9 на рисунке 5.4).

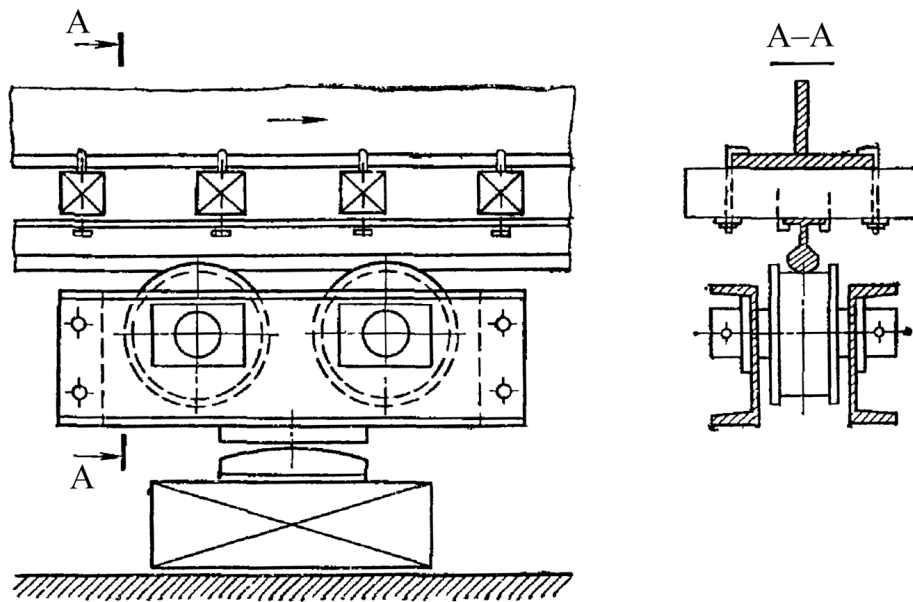
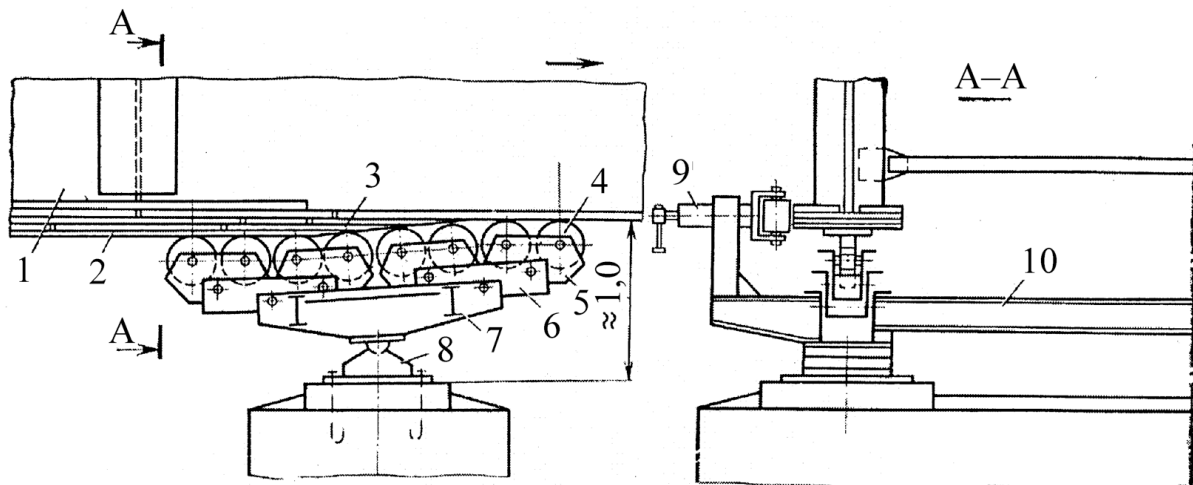


Рисунок 5.3 – Каретки для продольной надвигки пролетного строения по верхнему накаточному пути



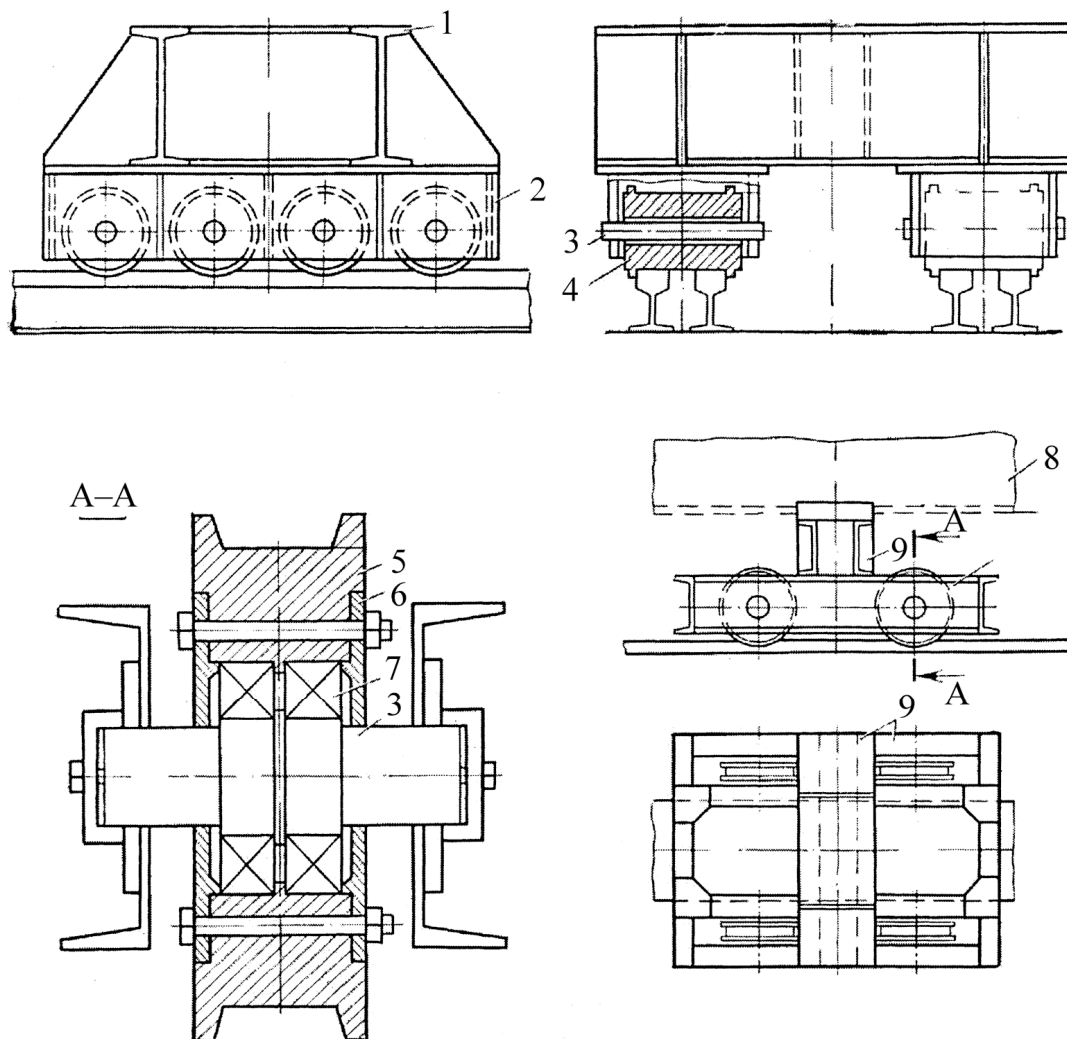
1 – пролетное строение; 2 – переходной мостик; 3 – прокладки; 4 – ролик; 5 – малый балансир; 6 – средний балансир; 7 – главный балансир; 8 – опорная часть каретки; 9 – направляющее устройство; 10 – соединительная рама

Рисунок 5.4 – Безребордные каретки для продольной надвигки пролетного строения с направляющим устройством

5.2.9.3 Тележки следует применять как для продольной, так и для поперечной надвигки пролетных строений. Перекатка на тележках требует наличия нижних



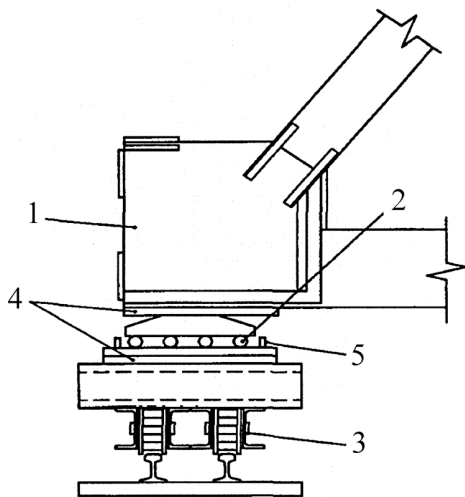
накаточных путей. Накаточные пути для тележек, как правило, следует выполнять из рельсов (см. рисунок 5.5).



- 1 – рама; 2 – ходовая обойма; 3 – ось колеса; 4 – колесо; 5 – корпус колеса; 6 – крышка;  
7 – подшипник; 8 – пролетное строение; 9 – тележка в сборе

Рисунок 5.5 – Конструкции перекаточных тележек для продольной надвижки пролетных строений

Конструкция тележек для поперечной перекатки пролетных строений (см. рисунок 5.6) должна обеспечивать устойчивость в свободном состоянии и иметь высоту реборд колес не менее 20 мм.



1 – опорный узел пролетного строения;  
2 – катки; 3 – перекаточная тележка; 4 – опорные  
плиты тележки; 5 – ограничители положения  
катков

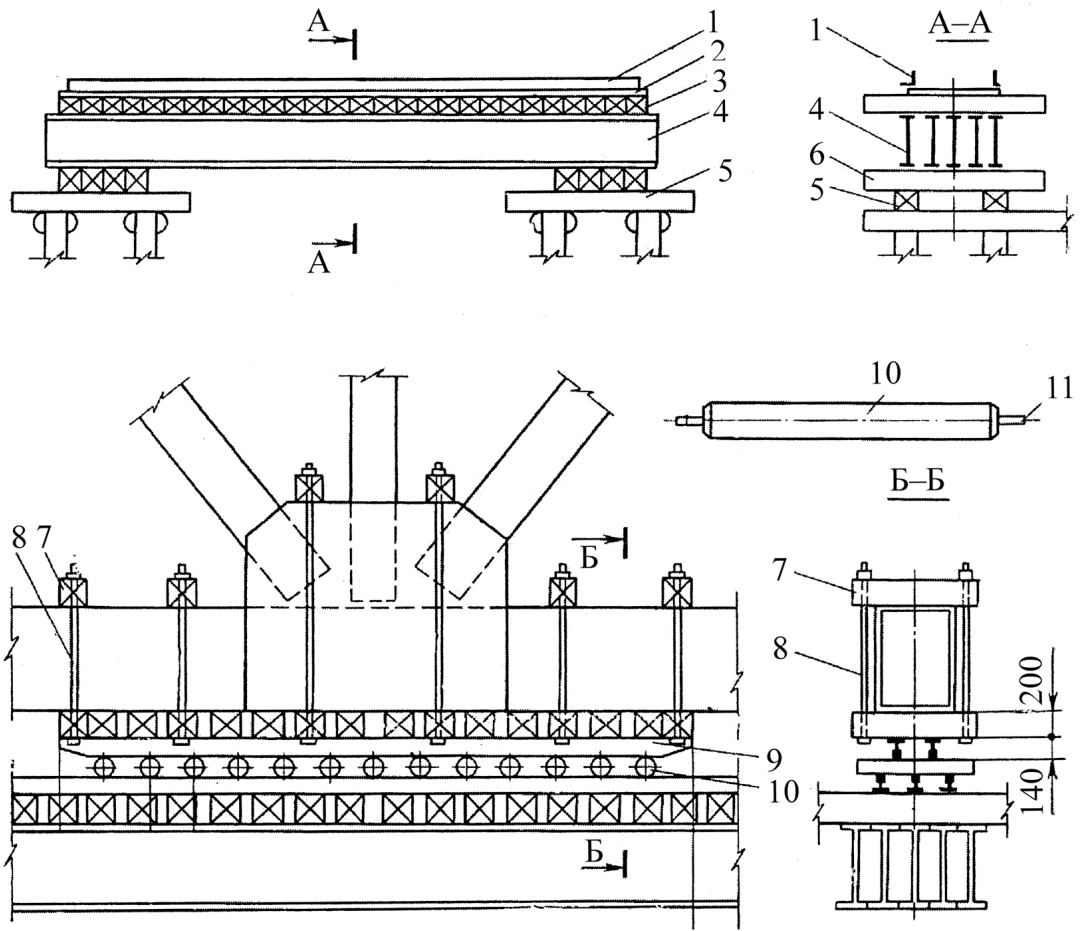
Рисунок 5.6 – Конструкция тележки  
для поперечной перекатки пролетного строения  
на тележках

5.2.9.4 Катки для продольной и поперечной навигации пролетных строений рекомендуется применять диаметром от 80 до 120 мм из твердых сталей с шероховатостью поверхности катания  $R_z20$  по ГОСТ 2789. Длина катков должна быть больше ширины накаточного пути на величину от 200 до 300 мм. Расстояние между катками в свету должно быть не менее 50 мм.

При навигации на катках следует применять верхний и нижний накаточные пути, которые могут быть сплошными и прерывистыми. Конструкция накаточных путей приведена на рисунке 5.7. Верхний накаточный путь может быть выполнен в виде распределительного пакета (см. рисунок 5.8).

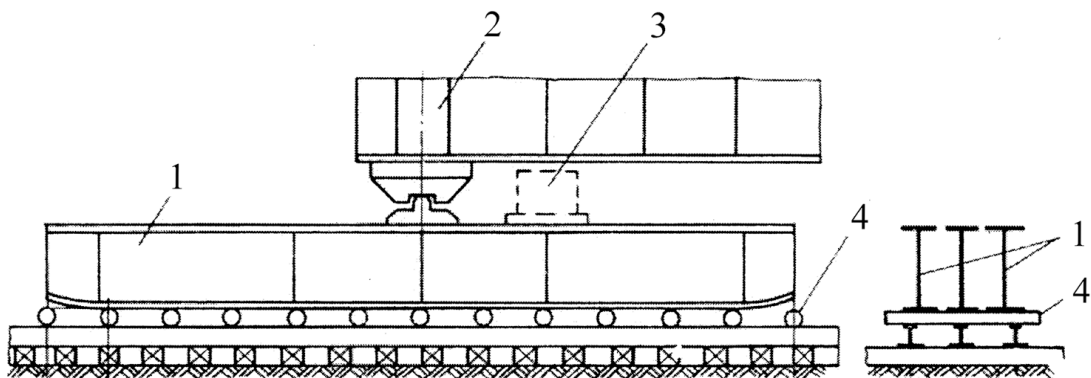
Нкаточные пути, как правило, следует выполнять из рельсов или двутавров. Нижний накаточный путь должен иметь на одну нить больше, чем верхний накаточный путь (см. схему на рисунке 5.9).

Участки прерывистого нижнего накаточного пути должны быть длиной, как правило, на 20 % больше панели фермы в случае сквозных пролетных строений, на которой расположен верхний накаточный путь. При навигации на катках с использованием промежуточных опор для получения такой длины нижнего накаточного пути следует применять специальные устройства временной опоры, позволяющие выполнять операции по подаче, улавливанию и перемещению катков (см. рисунок 5.10).



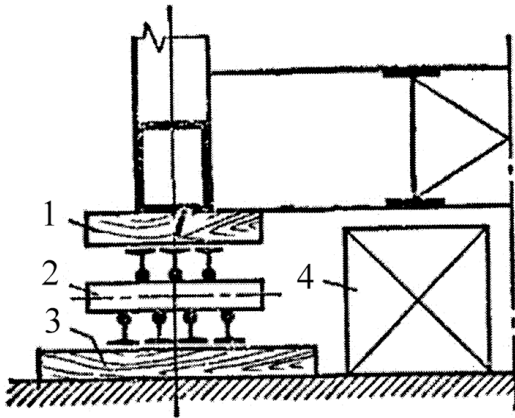
- 1 – бортовой уголок; 2 – стальной лист; 3 – настил; 4 – распределительный пакет;  
 5 – временная опора; 6 – поперечина; 7 – деревянный брус; 8 – тяж; 9 – рельсы;  
 10 – каток; 11 – рукоять для переноса катка

Рисунок 5.7 – Конструкция накаточного пути для надвигки пролетного строения на катках



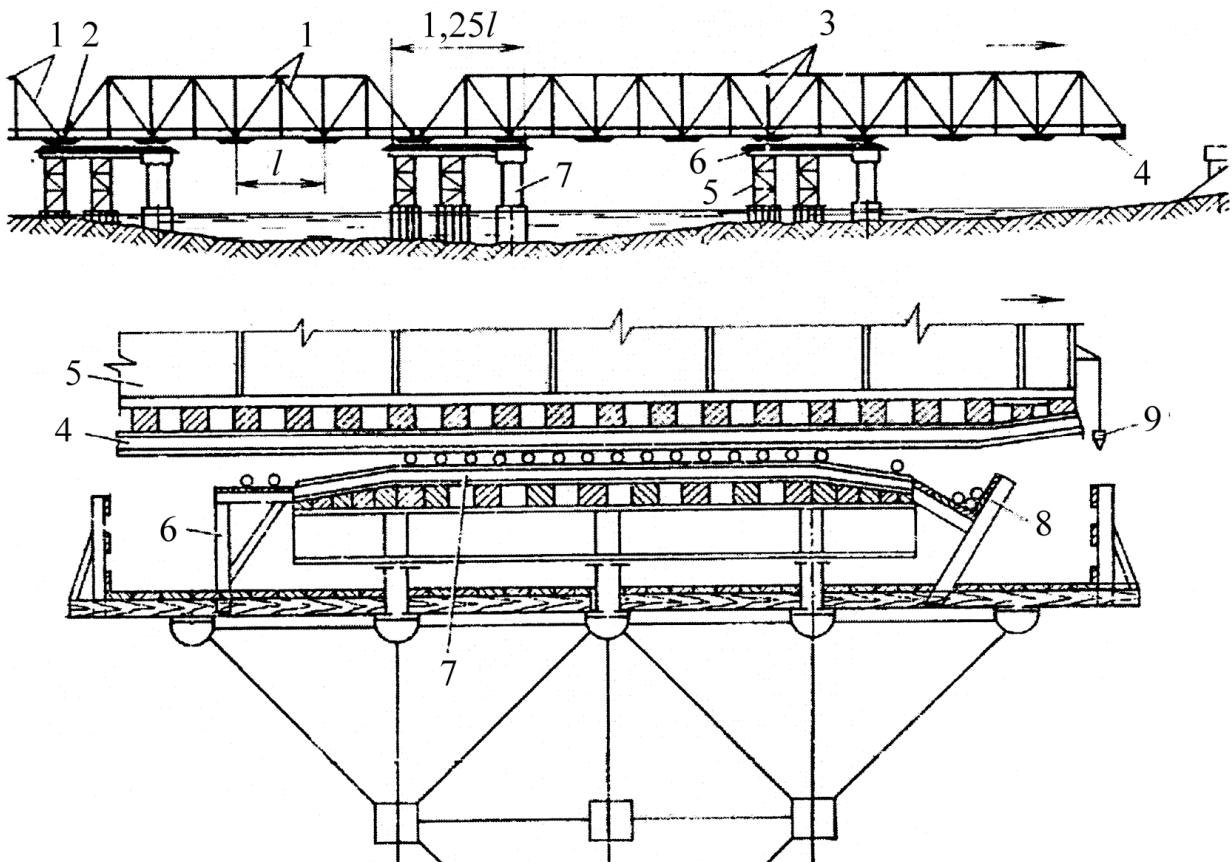
- 1 – распределительный пакет; 2 – пролетное строение; 3 – домкрат; 4 – каток

Рисунок 5.8 – Конструкция каретки для надвигки пролетного строения на катках



1 – брус; 2 – катки; 3 – лежень; 4 – страховочная клетка

Рисунок 5.9 – Схема накаточных путей для  
надвижки на катках



$l$  – длина разрезной балочной фермы;

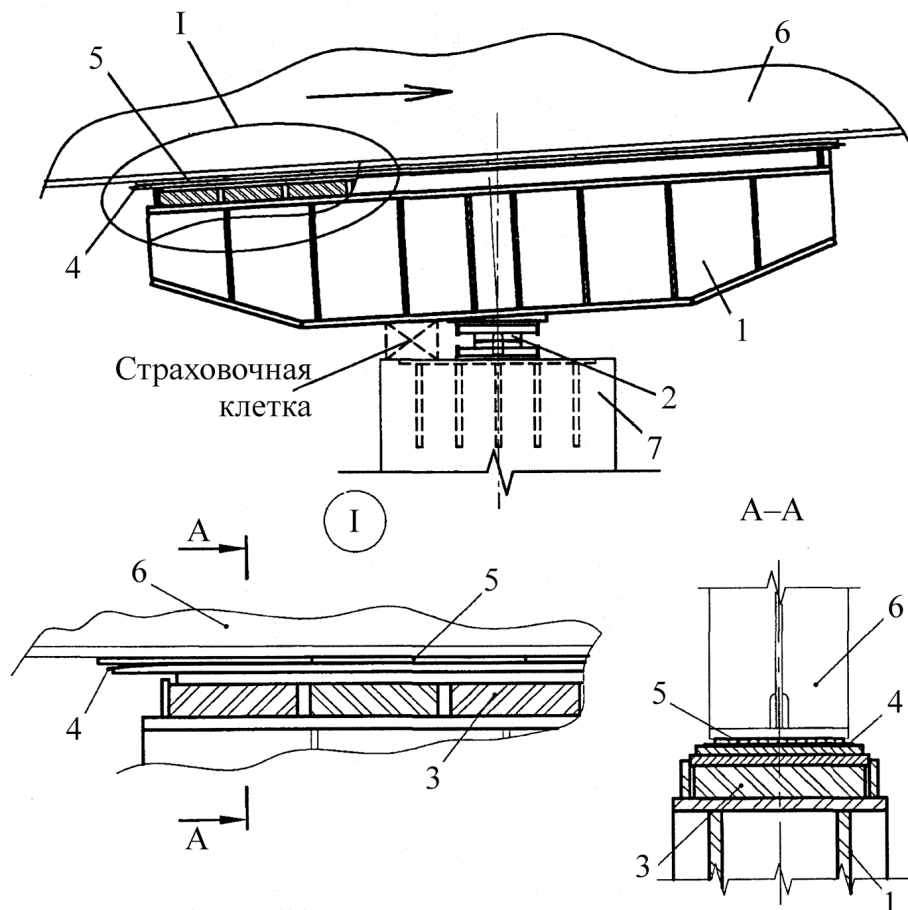
1 – разрезные балочные фермы; 2 – шарнирное соединение; 3 – соединительные элементы;  
4 – верхний накаточный путь; 5 – главная балка; 6 – столик для заправки катков;  
7 – нижний накаточный путь; 8 – лоток для приема катков; 9 – отвес

Рисунок 5.10 – Конструкция накаточного пути на временной опоре для надвижки  
пролетного строения на катках

5.2.9.5 При надвижке с использованием устройств скольжения следует применять устройства скольжения непрерывного (см. рисунок 5.11) или циклического действия (см. рисунок 5.12).

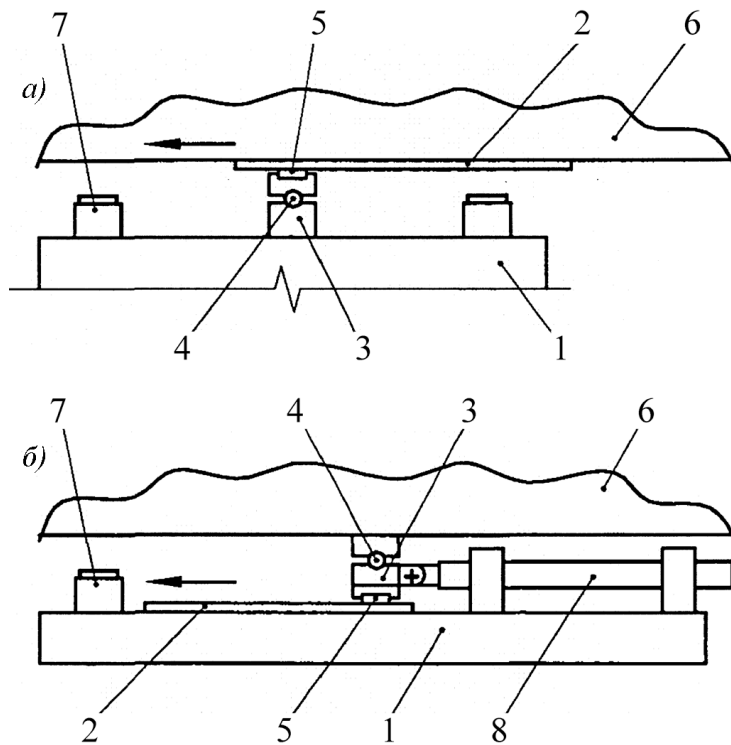
Антифрикционные прокладки, применяемые в устройствах скольжения по схемам, приведенным на рисунке 5.13, должны соответствовать требованиям 4.4.13, а контртела – требованиям 4.1.7.

Для обеспечения проектного положения пролетного строения в плане при надвижке с использованием устройств скольжения следует применять направляющие устройства, устанавливаемые как на капитальных, так и на вспомогательных (временных) опорах (см. рисунок 5.14).



- 1 – накаточная (балансирная) балка; 2 – опорная часть (шарнир); 3 – резиновая прокладка;  
 4 – контртело (стальной полированный лист); 5 – полимерные прокладки (карточки скольжения); 6 – надвигаемая конструкция; 7 – подферменник опоры

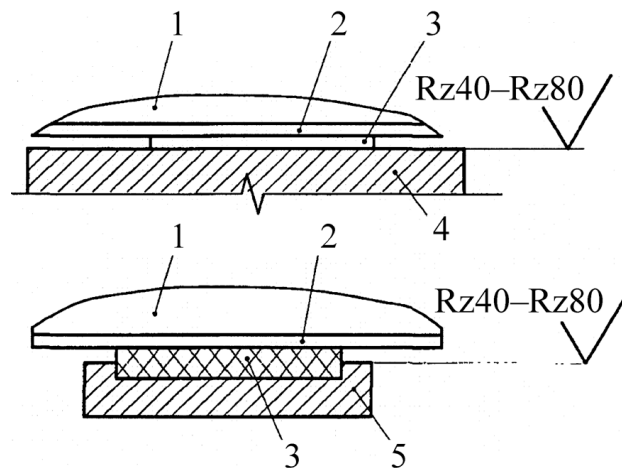
Рисунок 5.11 – Устройство скольжения непрерывного действия



*a)* – с переставным контртелом; *б)* – с переставной кареткой;

1 – опорная поверхность пути скольжения; 2 – контртело; 3 – каретка; 4 – шарнир;  
5 – полимерная прокладка; 6 –двигаемая конструкция; 7 – домкрат для подъемки;  
8 – домкрат для надвигки

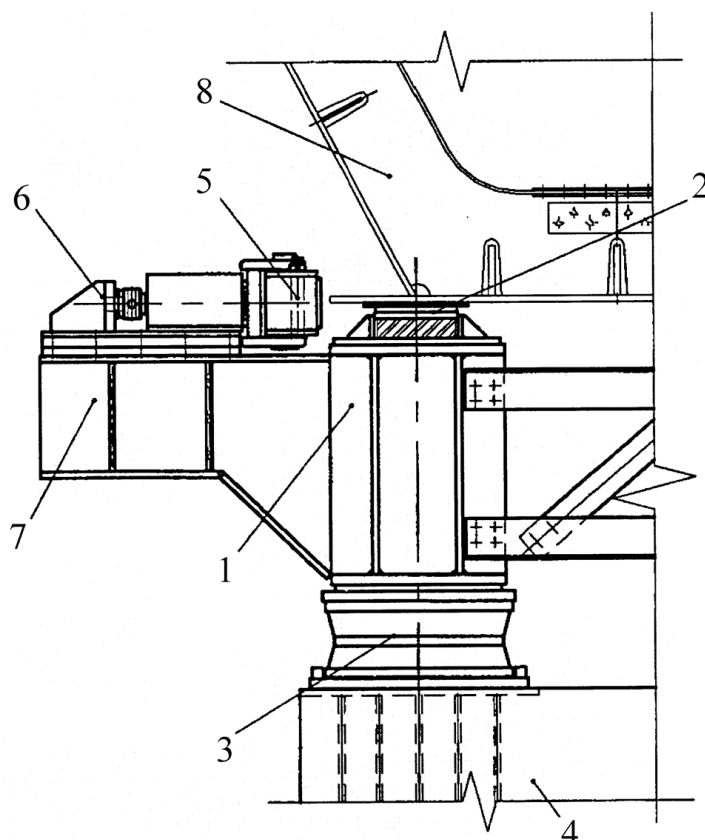
Рисунок 5.12 – Устройство скольжения циклического действия



*a)* – свободно опирающихся на шероховатую поверхность; *б)* – заключенных в обойму;

1 –двигаемая конструкция; 2 – контртело; 3 – полимерная прокладка; 4 – опорная  
поверхность; 5 – обойма

Рисунок 5.13 – Расположение антифрикционных прокладок в устройствах скольжения

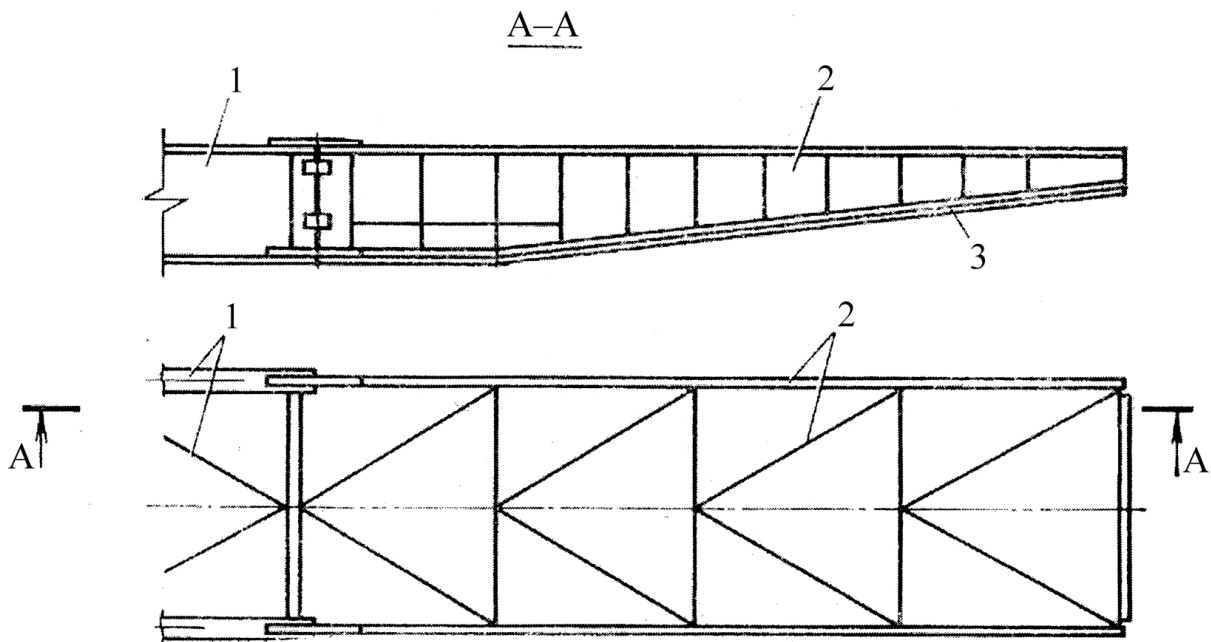


- 1 – балансирная балка накаточного устройства; 2 – устройство скольжения; 3 – опорная часть балансирной балки; 4 – подферменник опоры; 5 – направляющие ролики; 6 – винтовой домкрат; 7 – опорная конструкция направляющего устройства; 8 – надвигаемая конструкция

Рисунок 5.14 – Направляющее устройство

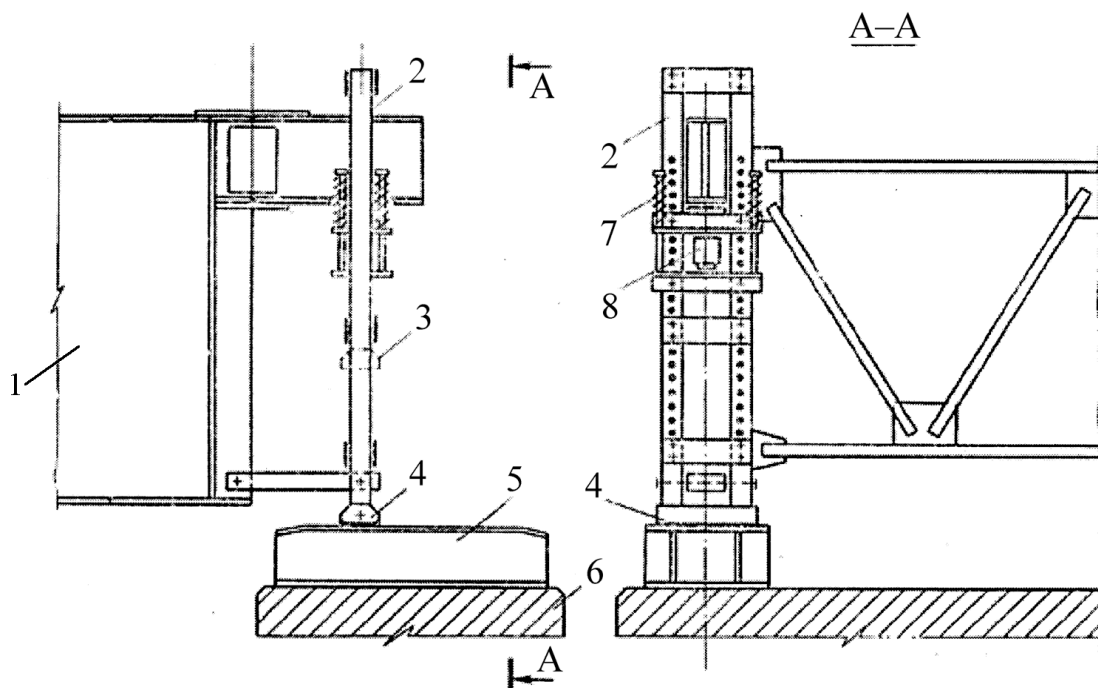
5.2.10 Для снижения веса надвигаемых конструкций пролетного строения и выборки прогиба консоли надвигаемого пролетного строения следует использовать аванбеки с криволинейным нижним поясом (см. рисунок 5.15). Для выборки прогиба консоли можно использовать также специальные устройства для выборки прогиба (см. рисунок 5.16).

Для обеспечения плавного схода пролетного строения с кареток могут быть применены также аррьербеки, конструктивно похожие на аванбек, но обладающие, как правило, меньшей длиной.



1 – пролетное строение; 2 – аванбек; 3 – накаточный путь аванбека

Рисунок 5.15 – Конструкция аванбека



1 – пролетное строение; 2 – штанга; 3 – начальное положение штанги; 4 – салазка с фторопластом; 5 – накаточный путь; 6 – опора; 7 – пружина; 8 – домкрат

Рисунок 5.16 – Конструкция устройства для выборки прогиба консоли надвигаемого пролетного строения



## СТО НОСТРОЙ 2.29.160-2014

5.2.11 Сборочные и страховочные клетки следует собирать из металлических пакетов рельсов или прокатных профилей. Допускается сборочные клетки собирать из шпал или деревянного бруса. На клетках следует располагать подкладки из стали и клинья для регулировки высотного положения (обеспечения строительного подъема).

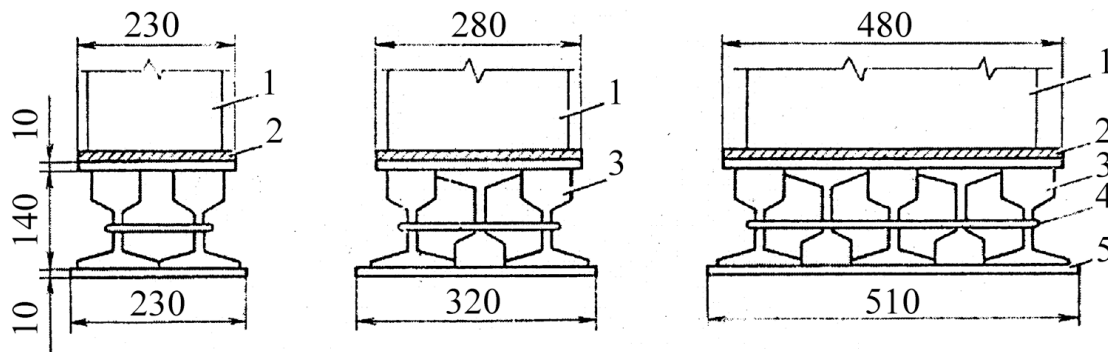
Общая толщина пакета подкладок для каждой страховочной клетки должна соответствовать высоте одного поддомкратного пакета по 5.2.12. Конструкцию страховочной клетки рекомендуется принимать в соответствии с конструкцией поддомкратного пакета. Между подкладками из стали и между страховочной клеткой и подкладкой следует укладывать фанерные прокладки.

Высоту клеток и расстояние между ними рекомендуется назначать исходя из возможности установки гидравлического домкрата, принятого в ППР. При этом высоту клеток менее 700 мм назначать не рекомендуется. При применении надвигки пролетного строения высота и расположение сборочных клеток должны обеспечивать в зависимости от принятой технологии монтаж кареток, тележек, устройств скольжения и накаточных путей.

При необходимости шарнирного соединения временной опоры с монтируемым пролетным строением вместо клеток следует устанавливать временные опорные части с заанкериванием их за опору и пролетное строение.

5.2.12 Поддомкратные пакеты должны быть стальными. Рекомендуется выполнять поддомкратные пакеты путем объединения на сварке отрезков рельсов (см. рисунок 5.17) либо двутавров, либо металлических листов. Толщину пакета рекомендуется принимать от 120 до 150 мм с учетом прогибов пакетов.

Под домкратами, а также между основанием и поддомкратным пакетом следует устанавливать фанерные прокладки.



1 – домкрат; 2 – фанерная прокладка; 3 – рельс; 4 – ручки; 5 – стальной лист

Рисунок 5.17 – Конструкция поддомкратного пакета из рельсов

### 5.2.13

Домкратные установки должны быть с централизованным управлением, позволяющим регулировать режим работы каждого домкрата или группы домкратов, и снабжены опломбированными манометрами; домкраты должны иметь стопорные (страховочные) приспособления и опираться на металлическое основание через фанерные прокладки, а на деревянное основание – через стальную распределительную плиту.

Опираие пролетных строений на домкраты допускается только через распределительную стальную плиту и фанерную прокладку.

[СП 46.13330.2012, пункт 6.17]

При подъеме или опускании пролетного строения применение для опирания пролетных строений стальных прокладок или прокладок из досок запрещается. Рекомендуется применение поддомкратных пакетов согласно 5.2.12.

Приложение к домкратам усилий, не совпадающих по направлению с направлением хода поршня, запрещается.

Насосно-домкратные установки должны отвечать следующим требованиям:

- магистраль подачи масла должна быть герметичной;
- гидравлическая система должна иметь автоматически действующие клапаны, сбрасывающие давление в случае его возрастания на величину от 10 % до 15 % выше паспортных величин;

## СТО НОСТРОЙ 2.29.160-2014

- насосно-домкратная установка должна иметь тарированные манометры – один на насосе, второй на маслопроводе в месте подключения его к домкрату (при расположении насосной станции непосредственно около домкрата допускается этот манометр не ставить).

Используемые манометры должны иметь цену деления не более 5 % необходимого максимального давления.

Домкраты, используемые для подъема (опускания) пролетного строения на опорные части, должны иметь общую грузоподъемность, превышающую общий вес поддомкрачиваемых конструкций на величину от 25 % до 50 %.

Домкраты, используемые для надвигки пролетного строения, должны иметь общую грузоподъемность, превышающую расчетное тяговое усилие не менее чем на 30 %.

5.2.14 Шпренгели для усиления консоли при навесном монтаже должны быть изготовлены в комплекте с пилоном, устройствами и домкратами, предназначенными для регулирования усилий и напряжений в системе «пролетное строение – шпренгель – пилон».

Могут быть применены шпренгели двух видов:

- из сварных элементов, применяемых в решетчатых пролетных строениях;
- из параллельно-проволочных канатов, прядей или пластинчато-шарнирных цепей.

Примечание – Шпренгели из витых канатов применять не рекомендуется.

5.2.15 Фундаменты временных опор должны быть сооружены, как правило, одновременно с сооружением капитальных опор.

### 5.2.16

При установке опор СВСиУ на лежневое основание должны быть приняты меры к отводу от основания поверхностных вод.

[СП 46.13330.2012, пункт 6.4]

Способы отвода поверхностных вод должны быть предусмотрены в составе мер по водоотведению в ППР.

#### 5.2.17

Плавающие системы надлежит комплектовать из понтонов закрытого типа или металлических барж.

Перед установкой в систему каждый понтон или баржа должны быть испытаны и приняты по акту.

[СП 46.13330.2012, пункт 6.10]

Схемы плавучих опор, построенных на основе понтонов и барж, приведены на рисунке 5.18

Испытание плавсредств следует выполнять в соответствии с указаниями 7.3.2.1.

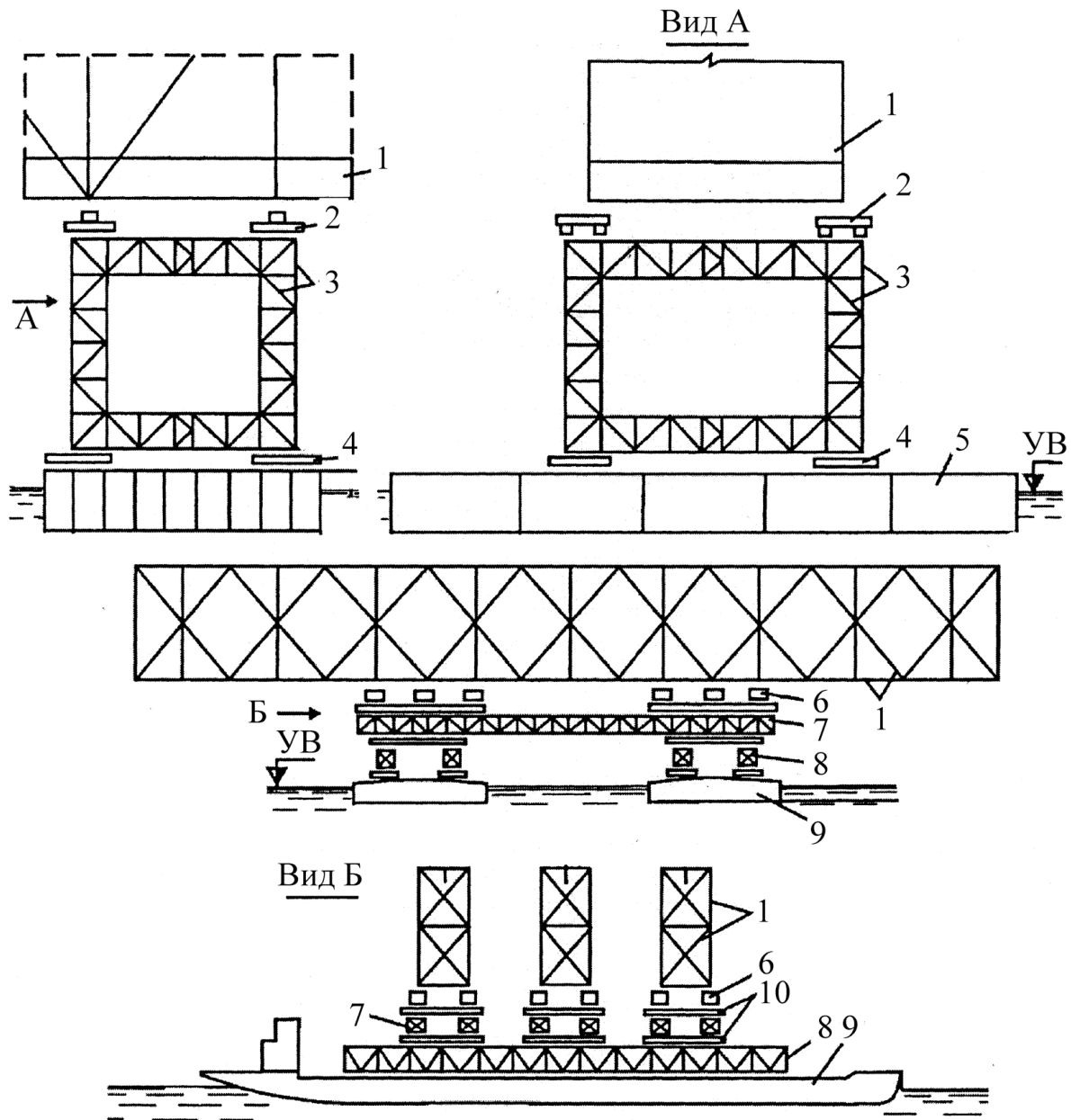
5.2.18 Плашкоуты из понтонов могут быть собраны на берегу с последующим спуском на воду в порядке, приведенном в 5.2.19, либо на воде. При сборке на берегу следует использовать болтовые стыки понтонов по схеме рисунка 5.19, изображение *а*); при сборке на воде – стыки по схемам рисунка 5.19, изображения *б*) и *в*).

5.2.19 Для спуска на воду плашкоутов из понтонов следует оборудовать сборочный стапель на берегу со спусковым устройством.

Спусковые дорожки должны быть параллельны, а рельсы спусковых дорожек не должны иметь неровностей (см. приложение Б). Перед спуском плашкоутов на воду поверхности скольжения должны быть смазаны солидолом по ГОСТ 4366 или другой аналогичной смазкой по нормативной документации завода-изготовителя. Сдвиг с места при спуске на воду следует производить, как правило, при помощи речных домкратов.

Спуск плашкоутов на воду следует производить в порядке, приведенном на рисунках 5.20 и 5.21 (все числовые значения, приведенные на рисунках, даны

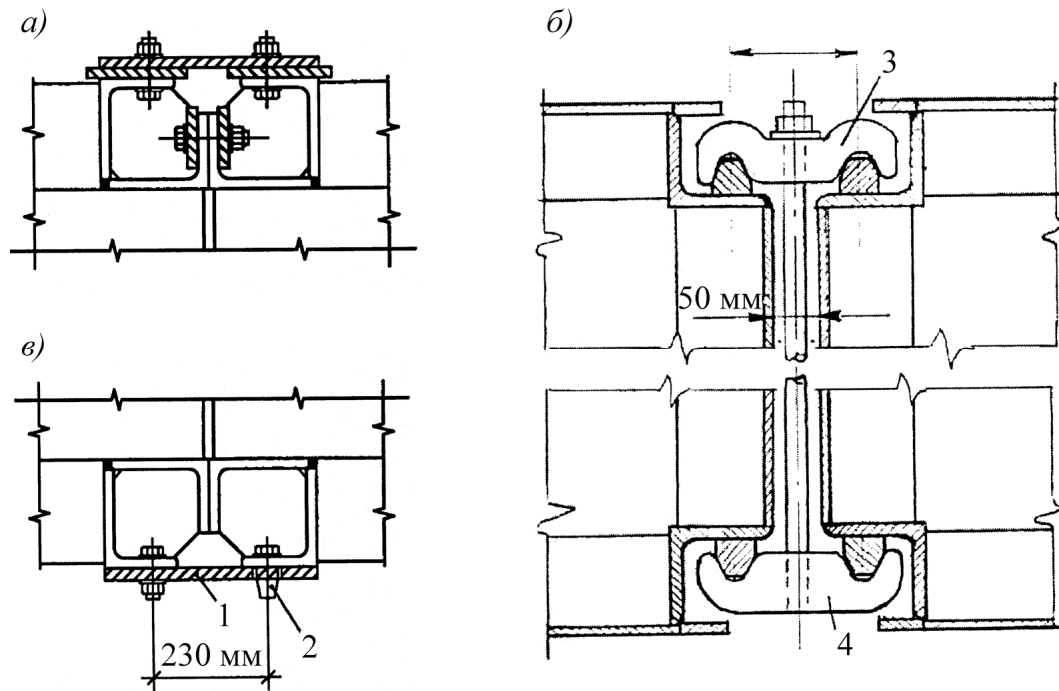
в метрах). Перед спуском следует убедиться, что глубина воды  $T$  превышает осадку переднего конца плашкоута в момент всплытия не менее чем на 0,2 м.



УВ – уровень воды;

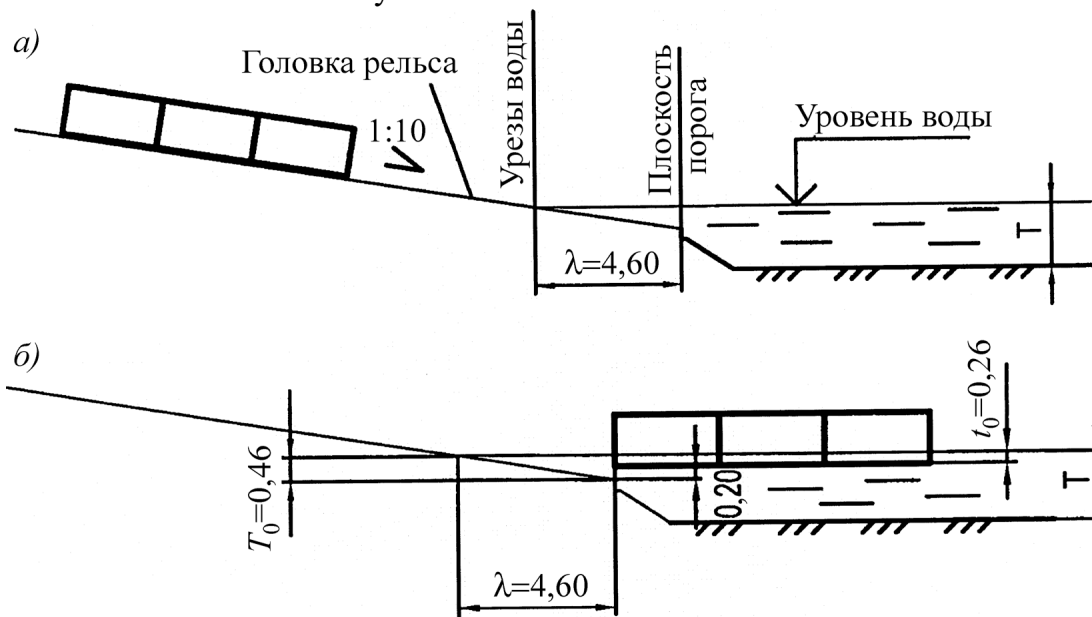
- 1 – пролетное строение; 2 – верхний ростверк; 3 – обстройка; 4 – нижний ростверк;  
 5 – плашкоут из понтонов; 6 – шпальные клетки; 7 – ферма; 8 – распределительная ферма; 9 – баржа; 10 – балочные ростверки

Рисунок 5.18 – Схемы плавучих опор



а) – болтовой стык; б) – вариант сцепа для сборки на плаву; в) – замковый стык;  
 1 – стыковая планка; 2 – конический самозахватный штырь; 3 – верхний замок;  
 4 – штанга

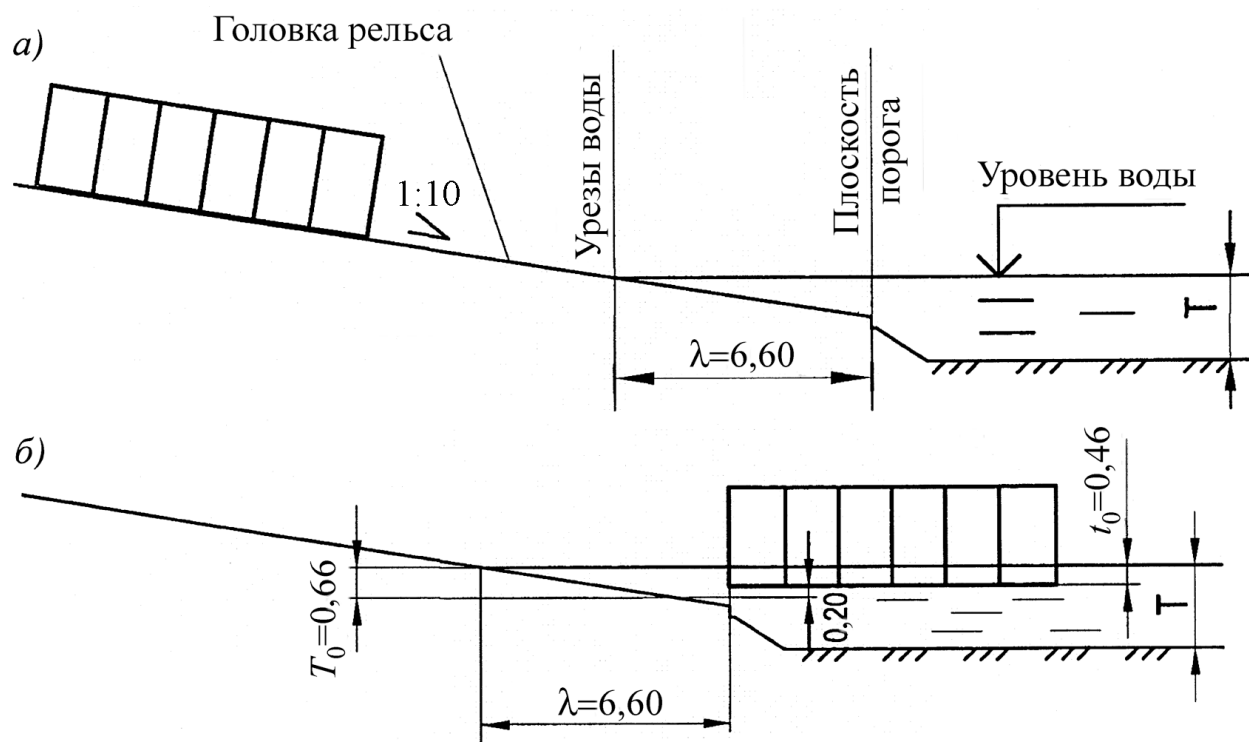
Рисунок 5.19 – Стыки понтонов



а) – начало движения плашкоута; б) – конец движения плашкоута;

$\lambda$  – длина подводной части спусковых дорожек;  $T_0$  – глубина воды над порогом при расчетном горизонте воды в период спуска плашкоута;  $t_0$  – осадка свободно плавающего плашкоута;  $T$  – глубина воды в месте спуска плашкоута на воду

Рисунок 5.20 – Схема спуска на воду плашкоута высотой 1,8 м



*a)* – начало движения плашкоута; *б)* – конец движения плашкоута;

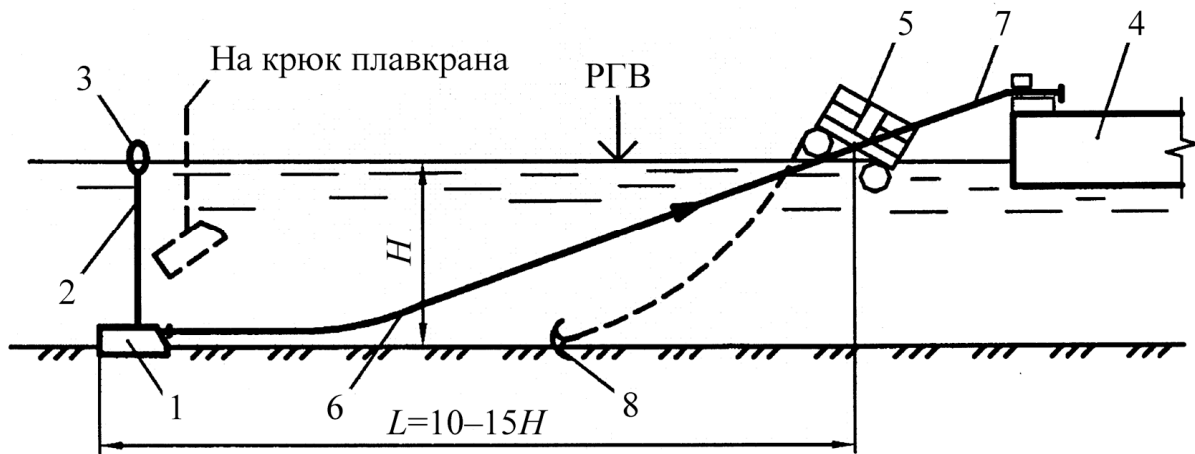
$\lambda$  – длина подводной части спусковых дорожек;  $T_0$  – глубина воды над порогом при расчетном горизонте воды в период спуска плашкоута;  $t_0$  – осадка свободно плавающего плашкоута;  $T$  – глубина воды в месте спуска плашкоута на воду

Рисунок 5.21 – Схема спуска на воду плашкоута высотой 3,6 м

5.2.20 Плавучие системы должны быть оборудованы якорной системой согласно схеме, приведенной на рисунке 5.22.

Применяемые в якорной системе якоря приведены на рисунке 5.23, а их параметры – в таблицах 5.3 и 5.4.

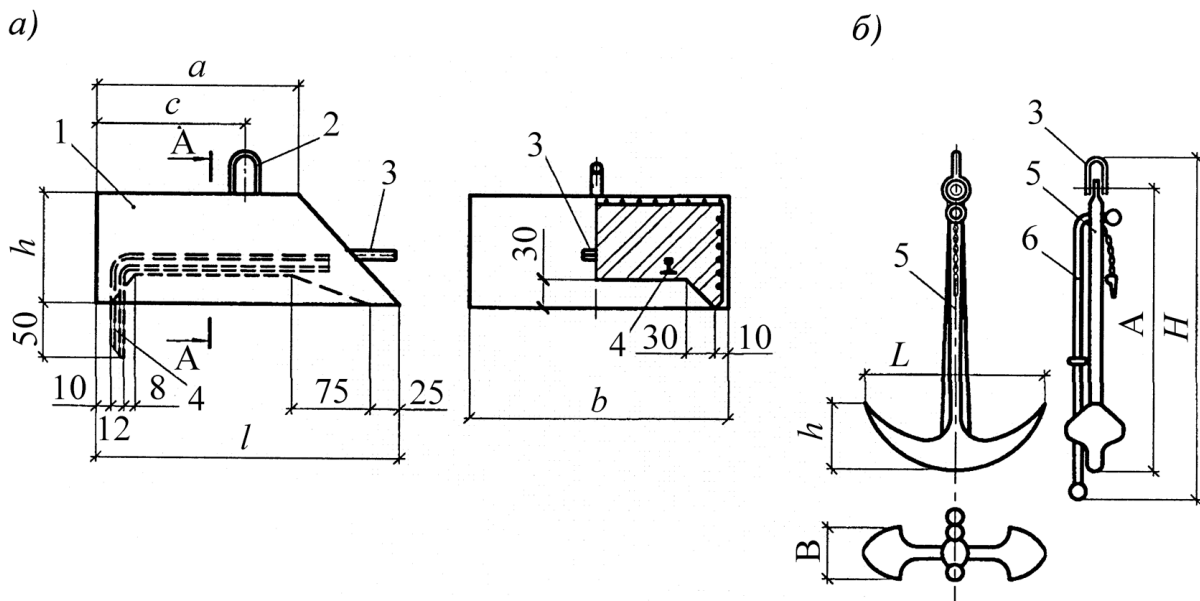
Примечание – Железобетонные якоря-присосы используют, как правило, в качестве основных якорей плавучих систем. Адмиралтейские якоря используют, как правило, в качестве вспомогательных и аварийных.



$H$  – глубина воды;

1 – железобетонный якорь-присос; 2 – строповочный канат; 3 – бакен; 4 – плавсредство;  
5 – плавучий рым; 6 – якорный канат; 7 – папильонажный канат; 8 – весовой якорь;

Рисунок 5.22 – Схема якорного закрепления плавсредства



а) – железобетонный якорь-присос; б) – адмиралтейский якорь;

1 – тело якоря; 2 – подъемная скоба; 3 – рым; 4 – шпора; 5 – веретено с лапами; 6 – шток

Рисунок 5.23 – Якоря

Таблица 5.3 – Параметры железобетонных якорей-присосов

Масса, кг	Размеры по рисунку 5.23, изображение а), см				
	$a$	$b$	$c$	$h$	$l$
5000	120	160	100	90	240
10000	180	240	117	100	280
15000	220	270	138	110	330



Таблица 5.4 – Параметры адмиралтейских якорей

Масса, кг	Размеры по рисунку 5.23, изображение б), см				
	A	B	C	H	h
500	208	133,5	39	252,8	50
600	221	144	41,5	266	53,5
700	233	150	44	267,8	56
800	243,5	157	46	281,7	58,7
1000	262	168,5	49,5	314,5	63,3
1250	282,5	181	53,5	338,8	68
1500	300	195,5	56,5	353,5	72,5
2000	330	214	62,5	386	79,7
3000	378	241,5	71,5	436,9	91,2

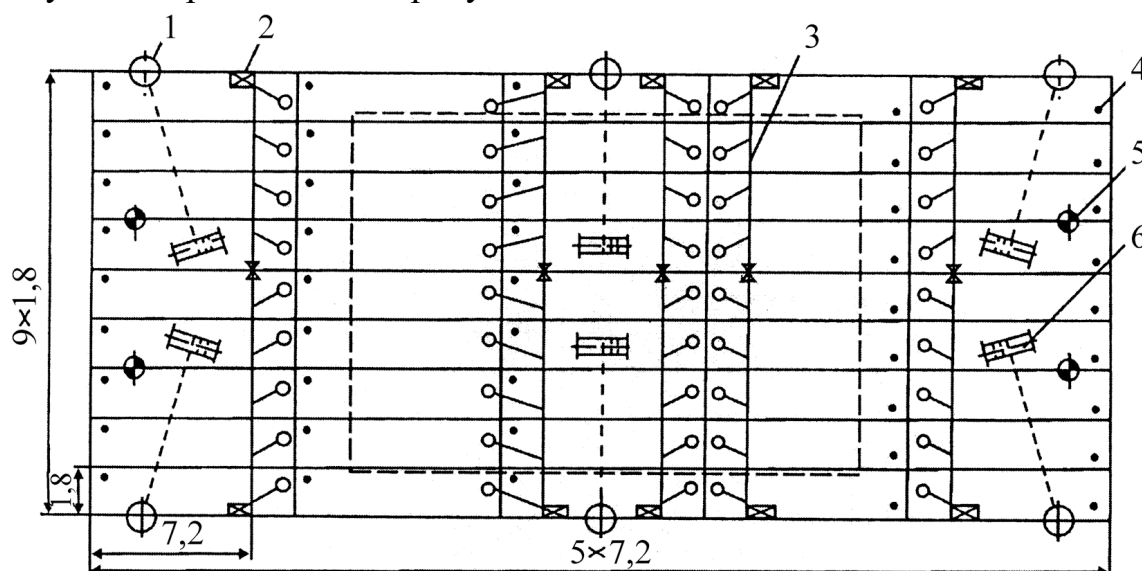
## 5.2.21

Командный пункт плавучей системы должен быть оборудован радиотелефонной связью с буксирами, плавучими опорами и береговыми обустройствами.

[СП 46.13330.2012, пункт 6.14]

Все плавучие системы должны быть оборудованы леерным ограждением вдоль бортов высотой не менее одного метра.

Лебедки для перемещения плавсредств следует размещать на плашкоутах (баржах), на берегу и на опорах мостового сооружения в зависимости от схемы перемещения, принятой в ППР. Пример схемы размещения оборудования на плавучей опоре показан на рисунке 5.24.



1 – киповая планка; 2 – водяной насос; 3 – разводящая сеть; 4 – открытые отверстия;

5 – рым; 6 – ручная лебедка

Рисунок 5.24 – Пример схемы размещения оборудования на плавучей опоре

## 5.2.22

СВСиУ, находящиеся в пределах судового хода, должны быть оборудованы судовой сигнализацией и специальными защитными конструкциями от навала судов.

[СП 46.13330.2012, пункт 6.3]

Защита от навала судов (а также, при необходимости, ледохода и карчехода) должна быть выполнена в соответствии с проектом СВСиУ.

Судовая сигнализация должна соответствовать ГОСТ 26600.

## 5.2.23

Применяемые при выполнении работ плавучие краны должны иметь остойчивость, допускающую осуществление монтажных работ при скорости ветра до 10 м/с и волнении до 2 баллов (при высоте волны до 25 см).

[СП 46.13330.2012, пункт 6.15]

### 5.3 Укрупнительная сборка пролетных строений

5.3.1 Укрупнительная сборка пролетных строений, монтажных блоков пролетных строений и их элементов должна быть произведена в случае, если монтаж укрупненных элементов предусмотрен принятым в ППР способом монтажа.

5.3.2 Укрупнительную сборку необходимо производить перед подачей на монтаж в порядке, определяемом ППР, по предварительно разработанным картам укрупнительной сборки на специально отведенной площадке укрупнительной сборки.

5.3.3 В соответствии с принятой технологией монтажа площадки укрупнительной сборки могут быть совмещены с монтажной площадкой и находиться на насыпи подходов к мостовому сооружению. В этом случае насыпь подходов должна быть выполнена до начала монтажа в соответствии с проектной документацией, а также должна быть выполнена ее нивелировка.

В случае если для монтажа применена продольная надвижка в проектном уровне, насыпь подходов следует выполнять до отметки, предусмотренной ППР.

## СТО НОСТРОЙ 2.29.160-2014

Перед каждым циклом укрупнительной сборки или надвижки и после каждого ливневого дождя необходимо производить нивелировку площадки и устранение возникающих деформаций.

Конструкция плаза (стапеля) для изготовления секций пролетного строения на подходах должна быть регулируемой в отметках и гарантировать от недопустимых осадок при воздействии массы изготавливаемой секции и монтажного оборудования.

[СП 46.13330.2012, пункт 9.110]

В случае если монтажные блоки представляют собой в поперечном сечении полное поперечное сечение пролетного строения, их укрупнительную сборку рекомендуется производить на стапелях по методу «отпечатка с предыдущего блока» с обеспечением проектного положения в плане и профиле и с учетом заданного строительного подъема.

При конвейерно-тыловой сборке пролетных строений строительный подъем участка, собираемого до начала надвижки, следует контролировать геодезическими методами, а в ходе надвижки точность строительного подъема при укрупнительной сборке следует обеспечивать также за счет точной наводки отверстий в стыках между блоками.

### 5.3.4

При сборке элементов под сварку на клетках, стендах, стапелях следует обеспечить проектный строительный подъем пролетного строения. Необходимо также предусматривать предварительные переломы и сдвиги в стыках для компенсации сварочных деформаций, влияющих на окончательные размеры и форму конструкций. Величины их назначаются в ППР и проверяются при сварке первых блоков. При сборке и сварке крупных блоков необходимо учитывать также их деформации и взаимные смещения в стыках от воздействия солнечной радиации.

[СП 46.13330.2012, пункт 10.47]

Стенды для укрупнительной сборки монтажных блоков, имеющих сварные соединения, должны быть защищены от атмосферных осадков.

5.3.5 На укрупненные пролетные строения, монтажные блоки пролетных строений и их элементы несмываемой краской следует нанести их массу, положение центра тяжести, места строповки и, при наличии указаний в ППР, знаки геодезического контроля.

5.3.6 Укрупненные конструкции следует заранее обстраивать элементами СВСиУ, если это предусмотрено ППР. Как правило, должны быть установлены подвесные подмости, лестницы, а также приспособления, используемые при монтаже конструкций в соответствии с принятым способом монтажа.

Подвесные подмости и лестницы при обстройке укрупненных блоков должны быть закреплены на болтах, устанавливаемых в заранее просверленные специальные или свободные отверстия, предусмотренные проектом. Приварка подмостей и лестниц к основным элементам пролетного строения запрещается.

5.3.7 Для обеспечения возможности последующего монтажа в конструкции на этапе укрупнительной сборки должны быть установлены необходимые строповочные приспособления.

Строповочные приспособления должны быть установлены, как правило, в отверстия укрупняемых конструкций, предусмотренные при их заводском изготовлении. Для крепления строповочных приспособлений рекомендуется использовать отверстия, заполнение которых предусмотрено в соответствии с проектом для выполнения разъемных и неразъемных монтажных соединений на этапе монтажа.

Строповочные приспособления приваривать к несущим элементам допускается только в случае, если это предусмотрено проектом или ППР (при наличии согласования с разработчиком проекта). При этом строповочные приспособления подлежат срезке на этапе монтажа с последующей зачисткой сварного шва заподлицо с основным металлом.

### 5.4 Подготовка крепежных изделий к выполнению разъемных соединений

5.4.1 Высокопрочные болты, гайки и шайбы перед установкой в конструкцию подлежат подготовке, состоящей из следующих технологических операций:

- расконсервации по 5.4.2 и очистки от грязи по 5.4.4;
- сушки по 5.4.3 и прогонки по 5.4.5;
- смазки резьбы по 5.4.6;
- комплектации по 5.4.7 и хранения по 5.4.8;
- контроля по 7.2.10.4.

5.4.2 Черные крепежные изделия (болты, гайки, шайбы) перед постановкой в соединения необходимо очищать от заводской консервирующей смазки (расконсервировать).

Расконсервацию следует осуществлять кипячением в воде или выдержкой в подогретом до плюс 80 °С – плюс 100 °С щелочном растворе, требования к которому приведены в 4.4.7 или 4.4.8, в течение 15 – 20 минут. Крепежные изделия в решетчатой таре следует опустить в емкость со щелочным раствором и выдерживать 15 – 20 минут. Рекомендуется использовать решетчатую тару вместимостью не более 50 кг крепежных изделий. Всплывающее на поверхность масло следует периодически удалять. Щелочной раствор пригоден для многократного использования. Восполнять его следует доливом. Для обезжиривания крепежных изделий рекомендуется использовать емкость вместимостью от 1 до 4 м<sup>3</sup> щелочного раствора, утепленную и снабженную крышкой. Подогрев щелочного раствора рекомендуется осуществлять электронагревателями. Расконсервацию считают выполненной, если резьба высокопрочных болтов и гаек не содержит остатков заводской консервирующей смазки. Остатки щелочного раствора следует удалить промывкой изделий в воде, после чего выполнить сушку по 5.4.3.

После сушки следует выполнить очистку резьбы болтов металлической щеткой и после контрольной прогонки по 5.4.5 следует выполнить смазку резьбы в соответствии с 5.4.6.

5.4.3 Сушку горячих крепежных изделий после расконсервации следует выполнять на воздухе. Сушку считают выполненной, если в резьбе болтов и гаек нет жидкости.

Согласно СТП 006-97 [4] допускается досушивать изделия обдувом сжатым воздухом по 4.4.6.

5.4.4 Контактные поверхности болтовых соединений перед прогонкой должны быть очищены от грязи, льда, рыхлой ржавчины, отстающей окалины, масла, краски (за исключением заводской грунтовки). Способ очистки следует назначать в зависимости от характера загрязнения.

5.4.5 В целях удаления окалины и остатков случайных загрязнений механизированным способом следует выполнить прогонку болта на любом токарно-винторезном станке либо при помощи гайковерта путем навинчивания гайки на предварительно зафиксированный болт на всю длину резьбы.

Согласно СТП 006-97 [4] прогонка считается выполненной, если гайка легко навинчивается на резьбу болта от руки.

5.4.6 Согласно СП 46.13330 для смазки резьбы болтов и гаек после контрольной прогонки и окончательной очистки резьбы следует опустить их в решетчатой таре в емкость объемом от 0,4 м<sup>3</sup> или выше с составом, соответствующим 4.4.11, и выдержать в ней от одной до двух минут.

После извлечения крепежных изделий из этой емкости необходимо выждать от 2 ч (при положительной температуре окружающего воздуха) до 24 ч (при отрицательной температуре окружающего воздуха), в течение которых бензин испарится, а на поверхности высокопрочных крепежных изделий останется тонкий слой смазки.

Допускается для смазки резьбы болтов и гаек концевой участка резьбы каждого болта опускать конец болта на глубину от 5 до 7 мм в масло, соответствующее 4.4.12, с последующим навинчиванием гайки на болт по всей длине его резьбы

## **СТО НОСТРОЙ 2.29.160-2014**

после стекания излишков масла. Для болтов с термодиффузионным покрытием следует использовать смазку, соответствующую 4.4.10.

5.4.7 Комплектацию метизов следует производить путем сборки болтокомплектов в составе «болт + две шайбы + гайка», причем каждый болт надлежит комплектовать гайкой, которую использовали при прогонке резьбы этого болта, в соответствии с 5.4.5.

Согласно СТП 006-97 [4] шайбы должны быть установлены следующим образом: одна шайба выпуклой стороной к головке болта, другая – к гайке.

Комплектование обработанных болтов двумя шайбами и гайкой следует выполнять, как правило, одновременно с сортировкой болтов по длинам.

5.4.8 Очищенные и смазанные болтокомплекты следует хранить в закрытой таре. Период времени от смазки крепежных изделий до их установки в соединение в соответствии с СП 46.13330 не должен превышать 10 суток, а до натяжения на расчетное усилие – 20 суток. При превышении срока хранения (более 10 суток) укомплектованные метизы должны быть повторно смазаны в соответствии с 5.4.6.

**Примечание** – Более длительное хранение относительно указанных сроков увеличивает коэффициент закручивания.

5.4.9 На монтаж подготовленные высокопрочные болты следует отправлять в металлических емкостях с отсеками для болтов разной длины.

### **5.5 Подготовка контактных поверхностей к выполнению разъемных соединений**

5.5.1 Вид обработки контактных поверхностей фрикционных соединений должен быть указан в проектной документации.

Для обеспечения расчетных коэффициентов трения в соответствии с СП 46.13330.2012 (таблица 20) следует применять следующие виды обработки контактных поверхностей фрикционных соединений:

- пескоструйную обработку согласно 5.6;
- дробеструйную обработку согласно 5.7;
- газопламенную обработку согласно 5.8;

- обработку стальными щетками согласно 5.9.

Для конических болтов абразивоструйную очистку, как правило, применять не требуется.

Примечание – Проектной документацией может быть предусмотрена комбинация перечисленных способов обработки, а также нанесение на обработанные поверхности различных фрикционных грунтовок.

5.5.2 Перед обработкой контактных поверхностей с них необходимо удалить шлифовальным кругом по ГОСТ Р 53410 все дефекты и неровности, в том числе заусенцы вокруг отверстий, препятствующие плотному прилеганию элементов и деталей. Для работ необходимо использовать ручной инструмент, соответствующий ГОСТ Р МЭК 60745-2-3.

Образуемая при снятии заусенцев фаска вокруг отверстий не должна превышать 0,5 мм в плоскости деталей.

5.5.3 Не допускается последующее загрязнение и замасливание подготовленных контактных поверхностей элементов и деталей.

Согласно СТП 006-97 [4] рабочие, занятые подготовкой контактных поверхностей, кантованием, переноской, разгрузкой и монтажом, должны работать в чистых рукавицах, использовать чистые такелажные приспособления и др.

5.5.4 Монтажные элементы и детали с подготовленными контактными поверхностями не допускается располагать в непосредственной близости от механизмов с двигателями внутреннего сгорания, гидравлических, домкратных и насосных установок и др.

Согласно СТП 006-97 [4] очищенные фасонки, накладки и другие мелкие монтажные элементы следует хранить в вертикальном положении под навесом. Не допускается контакт очищенных элементов с грунтом.

5.5.5 Согласно СТП 006-97 [4] контактные поверхности подлежат повторной обработке при:

- попадании на контактные поверхности грязи, масла, краски;
- образовании льда и инея;



## СТО НОСТРОЙ 2.29.160-2014

- несоблюдении указанных в 6.5.3 сроков сборки соединений и натяжения всех высокопрочных болтов.

5.5.6 Лед и иней с контактных поверхностей допускается удалять осушением газопламенными горелками по ГОСТ 29091; масло и краску – газопламенной обработкой (огневой очисткой) в соответствии с 5.8. Продукты сгорания следует удалять с остывшей поверхности согласно 5.8.7 с тем отличием, что для обработки следует использовать чистые синтетические волосяные щетки.

5.5.7 Согласно СТП 006-97 [4] повторная обработка контактных поверхностей не требуется в случае образования на них налета ржавчины из-за попадания на них атмосферных осадков или конденсации водяных паров непосредственно на сборке в период времени, который не превышает сроки, указанные в 6.5.3.

Примечание – Налетом ржавчины является легкая ржавчина, которая может быть удалена с сухой поверхности чистой синтетической волосяной щеткой.

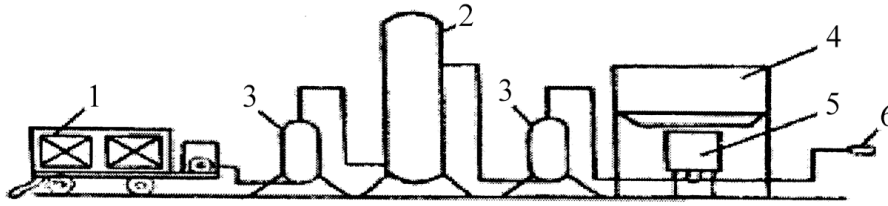
### **5.6 Подготовка поверхностей при помощи пескоструйной (абразивоструйной) обработки**

5.6.1 Для пескоструйной (абразивоструйной) обработки следует применять абразивный материал, соответствующий 4.4.1, а для подготовки поверхностей перед окрашиванием – материалы по 4.4.4.

5.6.2 В состав установки (см. рисунок 5.25), как правило, должны входить пескоструйный (абразивоструйный) аппарат, загрузочный бункер, компрессор, воздухохоборник (ресивер), два масловлагоотделителя, воздушный шланг, шланг для подачи песчано-воздушной смеси, наконечник с соплом.

Согласно СТП 006-97 [4] нормальная работа пескоструйного аппарата должна быть обеспечена при давлении сжатого воздуха на входе от 0,35 до 0,50 МПа.

Примечание – Рекомендуется включать в состав пескоструйной установки после компрессора радиатор, обдуваемый с помощью вентилятора наружным воздухом, для уравнивания температуры сжатого воздуха с температурой наружного воздуха.



1 – компрессор; 2 – ресивер; 3 – маслоотделитель; 4 – загрузочный бункер с песком;  
5 – пескоструйный аппарат; 6 – пистолет-распылитель с соплом

Рисунок 5.25 – Типовая схема пескоструйной установки по СТП 006-97 [4]

5.6.3 Общий расход сжатого воздуха при обработке следует определять исходя из расхода воздуха на сопло в пределах от 2,5 до 4 м<sup>3</sup>/мин по СТП 006-97 [4].

5.6.4 Согласно СТП 006-97 [4] для подачи сжатого воздуха рекомендовано применять резиноканевые рукава по ГОСТ 18698:

- диаметром 25 мм типа «Г» – при подаче воздуха к пескоструйному аппарату;
- диаметром 32 мм типа «Ш» – для подачи песчано-воздушной смеси к распылителю.

5.6.5 Согласно СТП 006-97 [4] при пескоструйной обработке открытых поверхностей рекомендовано применять сопла:

- металлические со сменными деталями;
- минералокерамические и металломинералокерамические (см. приложение В).

Примечание – Исходя из производительности очистки и долговечности рекомендованы металломинералокерамические, а также минералокерамические сопла (работа в течение от 80 до 100 часов). Металлические сопла следует применять при малых объемах работ (менее 80 часов).

5.6.6 Для очистки поверхностей в труднодоступных местах надлежит использовать щелевые сопла.

Согласно СТП 006-97 [4] размеры выходных отверстий сопел с учетом износа не должны превышать от 8 до 10 мм.

5.6.7 Согласно СТП 006-97 [4] при обработке сопло следует располагать на расстоянии от 10 до 15 см и под углом от 50° до 75° к очищаемой поверхности. За один проход рекомендуется обрабатывать полосу металла шириной около 100 мм.

## **СТО НОСТРОЙ 2.29.160-2014**

5.6.8 Сжатый воздух, подаваемый в пескоструйные (абразивоструйные) аппараты, должен быть очищен от влаги и масла, что надлежит контролировать в соответствии с 7.3.5. Конденсат и масло следует спускать из масловлагоотделителя каждые 2 – 4 часа. При неудовлетворительной очистке воздуха следует заменить фильтр масловлагоотделителя в соответствии с инструкцией производителя.

5.6.9 Остатки абразивного материала и пыли с поверхностей, подвергнутых пескоструйной обработке, следует удалять сжатым воздухом или чистой волосяной щеткой. Протирать обработанные поверхности ветошью не допускается.

5.6.10 Переносить очищенные детали следует в чистых рукавицах.

5.6.11 Работы следует производить на площадках под навесом. Работы по пескоструйной очистке в закрытых цехах без применения средств индивидуальной (противогазов, масок, скафандров) и коллективной (вентиляции) защиты не допускаются.

5.6.12 Пескоструйную (абразивоструйную) очистку считают выполненной, если по результатам операционного контроля обеспечено выполнение требований 7.3.6.

### **5.7 Подготовка поверхностей при помощи дробеструйной обработки**

5.7.1 Согласно СТП 006-97 [4] дробеструйную обработку контактных поверхностей рекомендуется выполнять беспыльным дробеструйным аппаратом.

5.7.2 Согласно СП 46.13330 при дробеструйной обработке следует использовать дробь, соответствующую 4.4.3, а для подготовки поверхностей перед окрашиванием – материалы по 4.4.4.

5.7.3 При выполнении работ следует руководствоваться указаниями 5.6.

Для дробеструйной обработки, в отличие от пескоструйной, следует оборудовать закрытые помещения, в которых рекомендуется устраивать полы с уклонами для сбора дроби, а стены обшивать листовой резиной.

5.7.4 Дробеструйную очистку считают выполненной, если по результатам операционного контроля обеспечено выполнение требований 7.3.6.

## **5.8 Подготовка поверхностей при помощи газопламенной обработки**

5.8.1 Газопламенная обработка металлических поверхностей заключается в очистке их пламенем с последующим механическим удалением образовавшихся продуктов сгорания.

5.8.2 Согласно СП 46.13330 газопламенная обработка поверхности металлопроката толщиной менее 5 мм не допускается.

5.8.3 При газопламенной обработке следует использовать ацетилен и кислород, газы и смеси, соответствующие 4.4.5, а также, как правило, широкозахватные кислородоацетиленовые горелки, соответствующие ГОСТ 29091.

Следует, как правило, применять ацетилен из баллонов высокого давления.

Согласно СТП 006-97 [4] в исключительных случаях допускается использовать стационарные генераторы высокого давления, которые должны обеспечивать достаточную производительность и стабильное давление в соответствии с требованиями 5.8.4.

5.8.4 Согласно СТП 006-97 [4] газопламенную обработку следует вести при давлении кислорода от 0,5 до 0,6 МПа и давлении ацетилена до 0,04 до 0,05 МПа.

Согласно СП 46.13330 горение должно происходить с наибольшей возможной подачей кислорода. Для этого при полностью открытом ацетиленовом вентиле горелки кислородный вентиль следует открывать настолько, чтобы при свободном горении на воздухе ядро пламени отрывалось от сопла горелки, но не гасло, а при соприкосновении с поверхностью металла соединялось с соплом.

5.8.5 Горелку при газопламенной обработке с использованием ацетилена следует перемещать по обрабатываемой поверхности со скоростью 1 м/мин. Предпочтителен способ передвижения горелки на себя, позволяющий более равномерно перемещать горелку. Каждым последующим проходом пламени следует перекрывать предыдущий на расстояние от 15 до 20 мм.

Во избежание коробления металл толщиной от 5 до 10 мм следует очищать за два прохода при скорости перемещения горелки от 1,5 до 2 м/мин в соответствии

## **СТО НОСТРОЙ 2.29.160-2014**

с СП 46.13330. Рекомендуется также перед газопламенной обработкой предварительно прогревать поверхность листовых элементов, противоположную подлежащей обработке.

5.8.6 Угол наклона горелки к очищаемой поверхности должен быть в пределах от 40° до 45°.

5.8.7 В соответствии с СП 46.13330 продукты сгорания и отстающую окалину, оставшиеся на контактных поверхностях после газопламенной очистки, нужно удалять проволочными щетками. Применять для удаления продуктов сгорания ветошь, мешковину и другие материалы органического происхождения не допускается.

5.8.8 Газопламенную очистку считают выполненной, если по результатам операционного контроля обеспечено выполнение требований 7.3.7.

### **5.9 Подготовка поверхностей при помощи обработки стальными щетками**

5.9.1 Поверхности, подлежащие обработке стальными щетками, предварительно должны быть очищены от масла, краски, инея и льда. Масло и краску следует удалять растворителями или газопламенной горелкой согласно 5.8, а лед – нагревом.

5.9.2 При обработке стальными щетками с контактных поверхностей надлежит удалять рыхлую ржавчину и отстающую прокатную окалину.

Для обработки следует применять механизированный инструмент по ГОСТ Р МЭК 60745-2-3. В качестве рабочего органа следует использовать дисковые щетки размером 30×150 мм, а также радиальные или торцевые щетки с ворсом из высокопрочной проволоки, свитой в жгуты. Ворс щеток должен быть обезжирен согласно ГОСТ 9.402.

5.9.3 При работе щетку следует перемещать по поверхности детали с легким нажимом. Направление вращения щеток следует периодически менять.

5.9.4 Согласно СТП 006-97 [4] после обработки стальными щетками с контактных поверхностей необходимо удалить сжатым воздухом или чистой волосяной щеткой остатки отслоившейся окалины, пыли и ржавчины.

5.9.5 Обработку считают выполненной, если по результатам операционного контроля обеспечено выполнение требований 7.3.8.

### **5.10 Подготовка к выполнению неразъемных соединений**

5.10.1 Покрытые электроды, порошковые проволоки и флюсы перед употреблением необходимо прокалить по режимам, указанным в технических условиях, паспортах, на этикетках или бирках заводов-изготовителей сварочных материалов.

Число прокаленных сварочных материалов на рабочем месте сварщика не должно превышать полусменной потребности.

5.10.2 Перед употреблением флюсы должны проходить входной контроль и прокаливание. Флюсы следует прокалывать по режимам, указанным в сертификатах или технических условиях заводов – изготовителей этих флюсов. Перед прокаливанием рекомендуется выполнять контроль партии флюса в соответствии с 7.2.13.

Для плавящихся флюсов температура прокалки должна составлять от 400 °С до 450 °С, время прокаливания – два часа, с перемешиванием. Для керамических флюсов от 350 °С до 400 °С в течение 2 часов ± 15 минут. Слой флюса при прокаливании не должен превышать 50 мм. После прокаливания флюсы хранят в сушильных шкафах (резервных печах) при температуре от 80 °С до 100 °С. Срок хранения прокаленных флюсов в резервной печи при указанной температуре не должен превышать 7 суток. Если прокаленный флюс не был использован в течение указанного срока хранения, необходимо вновь произвести его прокаливание. При этом общее время прокаливания флюсов не должно превышать 10 часов. Прокаленный флюс должен поступать на участок сварки по мере необходимости

## СТО НОСТРОЙ 2.29.160-2014

в металлической таре (ведрах) с крышкой в количестве, не превышающем потребности за одну половину смены.

Согласно СТО-ГК «Трансстрой»-005-2007 [2] разрыв во времени в подаче прокаленного (горячего) флюса от резервной печи до начала автоматической сварки стыков под этим флюсом должен составлять не более 15 минут.

5.10.3 Гранулят, используемый для изготовления металлохимических присадок, перед смешиванием с химической добавкой должен быть прокален в печи при температуре от 150 °С до 200 °С в течение двух часов с тщательным перемешиванием согласно. Допускается прокаливать сварочную проволоку в указанном режиме перед изготовлением гранулята.

Размеры готового гранулята должны соответствовать 7.2.15.

5.10.4 Согласно СТО-ГК «Трансстрой»-005-2007 [2] металлохимические присадки, приготовленные согласно 4.3.2, перед использованием хранят в закрытых емкостях в резервной печи при температуре от 80 °С до 90 °С в течение не более одного месяца с момента изготовления.

Промежуток времени между извлечением металлохимической присадки из резервной печи до засыпки в сварочный зазор должен составлять не более 15 минут.

5.10.5 Прокаленные согласно 5.10.1 сварочные электроды после извлечения из прокалочной печи следует поместить в резервную (дежурную) печь, имеющую температуру от 80 °С до 100 °С, откуда их надлежит использовать для сварки. Электроды, не используемые в течение смены после извлечения из резервной печи, следует прокаливать вновь, но не более трех раз. При сварке конструкций из сталей с пределом текучести более 390 МПа (40 кгс/мм<sup>2</sup>) электроды, взятые непосредственно из прокалочной или сушильной печи, необходимо использовать в течение двух часов.

Согласно СТО-ГК «Трансстрой»-005-2007 [2] прокаленные сварочные материалы на рабочем месте должны храниться в специальных термопеналах, в условиях, исключающих их увлажнение.

5.10.6 Флюсы, металлохимические присадки и электроды, подвергшиеся прямому воздействию влаги и горюче-смазочных материалов, прокалке не подлежат и к использованию не допускаются.

5.10.7 Неомедненную сварочную проволоку сплошного сечения перед намоткой в кассеты следует очищать от жировых и других загрязнений.

Согласно СТО-ГК «Трансстрой»-005-2007 [2] перед очисткой, при наличии смазки, проволоку рекомендуется прокалывать при температуре от 150 °С до 200 °С в течение времени от 1,5 до 2,0 часов.

Порошковую проволоку (кроме бесшовной) необходимо прокалывать при температуре от 200 °С до 230 °С в течение двух часов. Перед этой операцией бухту проволоки необходимо распушить, то есть ослабить стягивающие скрутки. Готовая к применению порошковая проволока должна иметь цвет от желтого до коричневого. Отсутствие пожелтения является признаком недостаточной выдержки или низкой температуры в печи; появление синего цвета является признаком завышенной температуры прокалики. Омедненная сварочная проволока специальной подготовки не требует.

Очищенную и намотанную в кассеты сварочную проволоку сплошного сечения необходимо хранить в сухом помещении при температуре воздуха не ниже плюс 15 °С. Корпуса кассет рекомендуется окрашивать в различные цвета в зависимости от марки проволоки, а на видимой стороне корпуса кассеты следует делать соответствующие надписи несмываемой краской. Проволока, намотанная в кассеты, не должна иметь резких перегибов.

5.10.8 Стеклоткань, применяемую в формирующих подкладках, перед использованием следует прокалить при температуре от 150 °С до 200 °С в течение двух часов.

5.10.9 Согласно СТО-ГК «Трансстрой»-005-2007 [2, пункты 7.1 – 7.3] рекомендуется выполнять подготовку кромок металла под монтажную сварку.



## **СТО НОСТРОЙ 2.29.160-2014**

Качество подготовки кромок металла под монтажную сварку перед началом работ следует проконтролировать в соответствии с 7.3.19 – 7.3.21.

### **5.11 Установка пролетного строения на опорные части**

5.11.1 По окончании сборки пролетного строения и выверки его положения при помощи домкратов следует выполнить установку пролетного строения на постоянные опорные части. Работы по установке на опорные части следует вести в следующей последовательности:

- установить страховочные клетки по 5.2.11 под основными узлами ферм пролетных строений по 5.2.8;

- установить на капитальные опоры поддомкратные пакеты по 5.2.12 и домкраты в положение, указанное в ППР, смонтировать наддомкратные распределительные пакеты или плиты;

- уложить на страховочные клетки подкладки из стальных листов и клинья по 5.2.11 в количестве, необходимом, чтобы просвет между ними и нижним поясом фермы не превышал 30 мм;

- установить подвижные опорные части в положение, соответствующее проекту, с учетом температуры окружающего воздуха и пролетного строения;

- произвести подъем пролетного строения на высоту, не превышающую 15 мм, застраховать домкраты стопорными гайками или страховочными кольцами, а также путем установки подкладок и клиньев на страховочные клетки;

- демонтировать сборочные клетки;

- произвести поэтапное или одновременное опускание пролетных строений на опорные части при помощи домкратов (или песочниц), установленных на капитальных опорах, по 5.11.3;

- выполнить соединение пролетного строения с верхними балансирными (плитами) опорных частей в соответствии с проектом.

5.11.2 Домкраты и домкратные установки должны соответствовать требованиям 5.2.13.

5.11.3 Гидравлические домкраты при установке пролетных строений на постоянные опорные части следует устанавливать в местах, предусмотренных для этой цели в чертежах КМ и КМД (под домкратными балками или под поясами у опорных узлов).

На всех стадиях поддомкрачивания зазор между страховочной клеткой и пролетным строением не должен превышать высоты очередной подкладки из стального листа или поддомкратного пакета и должны быть не более 30 мм, что надлежит обеспечивать поэтапным снятием или установкой подкладок и клиньев поверх страховочных клеток. Поршни домкратов после выполнения поддомкрачивания могли быть застрахованы кольцами или стопорными гайками.

Для равномерности опускания пролетного строения посадку поршней домкратов следует производить залогом высотой от 40 до 60 мм. Предохранительные кольца на высоту залога следует убирать заранее. Снимать предохранительные кольца в процессе опускания запрещается.

Опускание пролетных строений при помощи песочниц следует производить путем вычерпывания песка через кольцевой зазор размером от 50 до 70 мм между поршнем и корпусом песочницы. После опускания поршня на высоту одной секции песочницы секцию следует разобрать и продолжать работы в аналогичном порядке.

При применении высоких песочниц следует раскреплять за капитальные опоры во избежание их опрокидывания.

5.11.4 Работы следует вести в соответствии с ППР и постоянным контролем по 7.3.31.1 – 7.3.31.4.

На всех стадиях поддомкрачивания разрезное пролетное строение должно опираться не менее чем на четыре точки.

5.11.5 После опускания пролетного строения на опорные части следует выполнить геодезический контроль правильности установки.

## **6 Технология производства работ**

### **6.1 Монтаж пролетных строений на сплошных подмостях**

6.1.1 Перед началом сборки необходимо собрать подмости в соответствии с ППР (см. рисунок 6.1). Сооружение подмостей следует вести, как правило, в следующей последовательности:

- сооружение фундаментов временных опор;
- установка элементов временных опор;
- укладка прогонов между временными опорами и временными и капитальными опорами;
- установка сборочных клеток и домкратов;
- укладка подкрановых путей (при необходимости);
- разметка на собранных подмостях осей ферм, мест расположения узлов ферм и сборочных клеток.

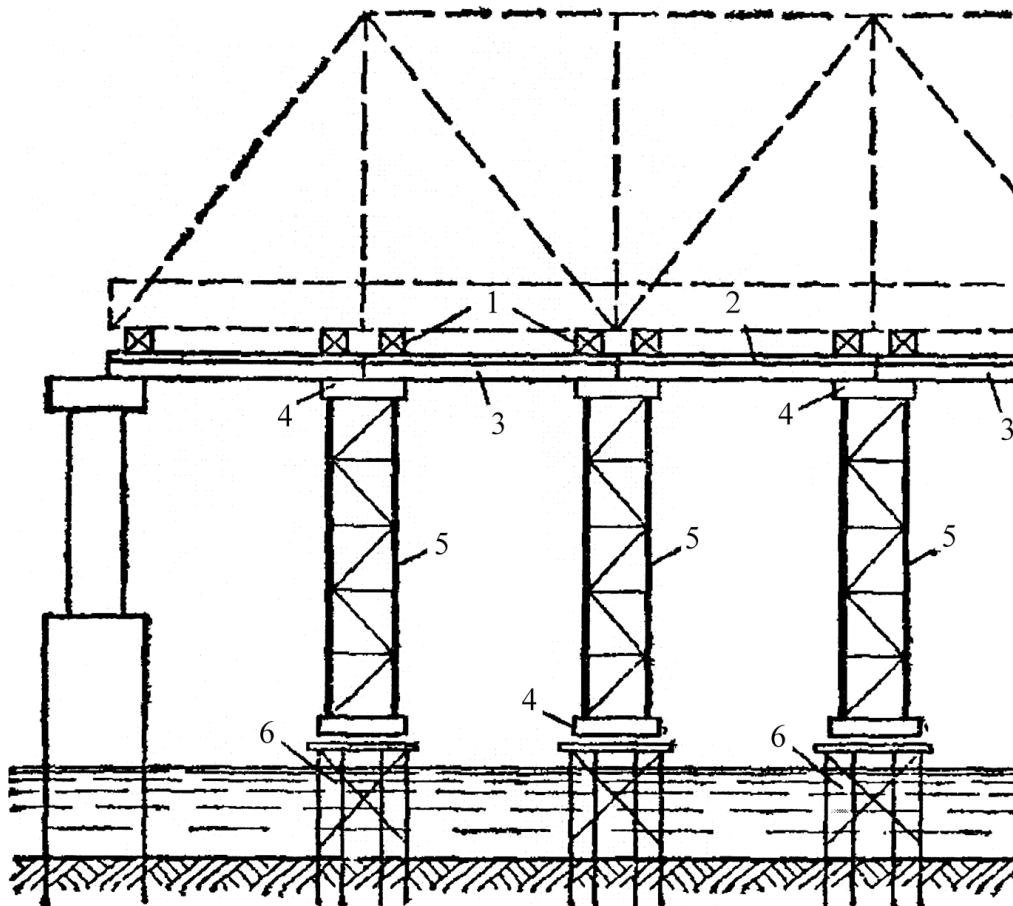
Примечание – При больших пролетах прогонов (как правило, свыше 10 м) для перекрытия расстояния между опорами используют фермы.

6.1.2 Опоры подмостей следует располагать в соответствии с ППР. Опоры подмостей при сборке решетчатых пролетных строений следует располагать, как правило, под основными узлами ферм, а сплошностенчатых пролетных строений – в районе монтажных соединений главных балок.

Опираение ферм на подмости следует выполнять при помощи сборочных клеток, расположенных также в районе основных узлов ферм (см. рисунок 6.2).

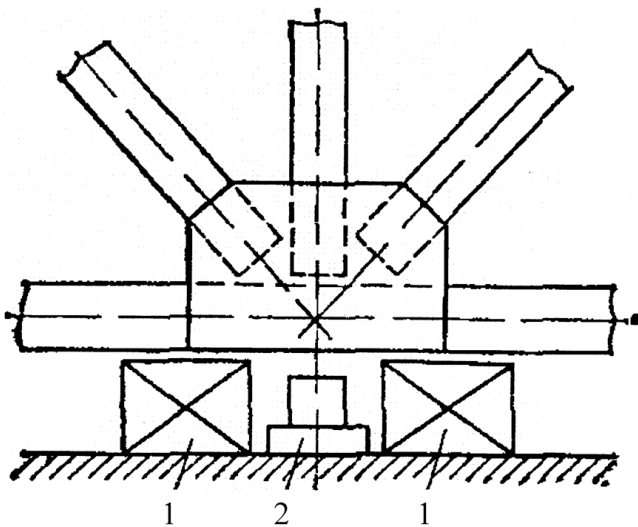
6.1.3 Пролетные строения на подмостях следует монтировать тремя основными способами, в зависимости от принятой в ППР схемы:

- при помощи поэтажной (ярусной) сборки по 6.1.3.1;
- при помощи секционной сборки по 6.1.3.2;
- комбинированным способом по 6.1.3.3.



1 – сборочные клетки; 2 – настил и поперечины; 3 – прогоны; 4 – ростверк; 5 – стойки;  
6 – фундамент

Рисунок 6.1 – Сплошные подмости



1 – сборочные (страховочные) клетки;  
2 – домкрат

Рисунок 6.2 – Узел опирания фермы пролетного строения на подмости

## СТО НОСТРОЙ 2.29.160-2014

6.1.3.1 При поэтажной (ярусной) сборке работы следует производить в следующей последовательности:

- произвести низовую сборку (см. рисунок 6.3, изображение *а*)), включающую укладку на подмости при помощи сборочного крана и сборку между собой конструктивных элементов, расположенных в плоскости нижнего пояса фермы или главных балок (в зависимости от типа пролетного строения, как правило, это элементы нижних поясов ферм, главные балки и связи между ними, продольные связи, элементы проезжей части);

- выполнить контроль правильности низовой сборки пролетного строения в плане и профиле при помощи геодезических измерений;

- произвести верховую сборку (см. рисунок 6.3, изображение *б*)), включающую установку и сборку с элементами, собранными на предыдущем этапе, элементов решетки (стоек и раскосов) и верхних поясов ферм, плиты проезжей части сплошнотенчатых пролетных строений, а также поперечных и верхних продольных связей;

- выполнить контроль правильности сборки всей конструкции пролетного строения в плане и профиле при помощи геодезических измерений;

- выправить при необходимости конструкцию пролетного строения при помощи домкратов, установленных на подмостях, с повторным контролем правильности сборки;

- оформить все монтажные разъёмные в соответствии с 6.5 и неразъёмные в соответствии с 6.6 соединения элементов пролетного строения.

6.1.3.2 При секционной сборке работы следует производить в следующей последовательности (см. рисунок 6.3, изображение *в*):

- уложить на подмости при помощи сборочного крана и собрать между собой конструктивные элементы, расположенные в плоскости нижнего пояса ферм в пределах одной секции пролетного строения;

- произвести установку и сборку с элементами, собранными по 6.1.3.1, и имеющимися элементами заводской сборки, элементов решетки (стоек и раскосов) и верхних поясов ферм, а также поперечных и верхних продольных связей в пределах одной секции;

- выполнить контроль правильности сборки секции пролетного строения в плане и профиле при помощи геодезических измерений аналогично 6.1.3.1;

- выправить при необходимости секцию пролетного строения при помощи домкратов, установленных на подмостях, с повторным контролем правильности сборки;

- оформить все монтажные разъёмные в соответствии с 6.5 и неразъёмные в соответствии с 6.6 соединения элементов секции пролетного строения;

- собрать поэтапно все последующие секции пролетного строения в аналогичном порядке. При этом отставание сборки верхних поясов ферм, поперечных и продольных связей от элементов нижнего пояса более чем на две монтажные панели (включая монтируемую панель) не допускается;

- выполнить контроль правильности сборки всей конструкции пролетного строения в плане и профиле при помощи геодезических измерений.

Примечание – Секцией считается, как правило, участок пролетного строения в пределах панели главных ферм.

6.1.3.3 При комбинированной сборке работы необходимо производить в следующей последовательности:

- произвести низовую сборку пролетного строения (см. рисунок 6.3, изображение *a*)), включающую укладку на подмости при помощи сборочного крана и сборку между собой нижних конструктивных элементов в соответствии с 6.1.3.1;

- параллельно с низовой сборкой на открывающемся фронте работ вторым сборочным краном (либо тем же краном по окончании низовой сборки) произвести установку и сборку с элементами, собранными на предыдущем этапе, элементов решетки (стоек и раскосов) и верхних поясов ферм, а также поперечных и верхних продольных связей в пределах одной секции;

## СТО НОСТРОЙ 2.29.160-2014

- собрать поэтапно все секции пролетного строения в порядке, приведенном в 6.1.3.2, включая геодезический контроль и сборку монтажных соединений. Направление сборки при этом может быть от одного конца пролетного строения к другому, по ходу подачи элементов пролетного строения, либо, при использовании двух монтажных кранов, – навстречу друг другу.

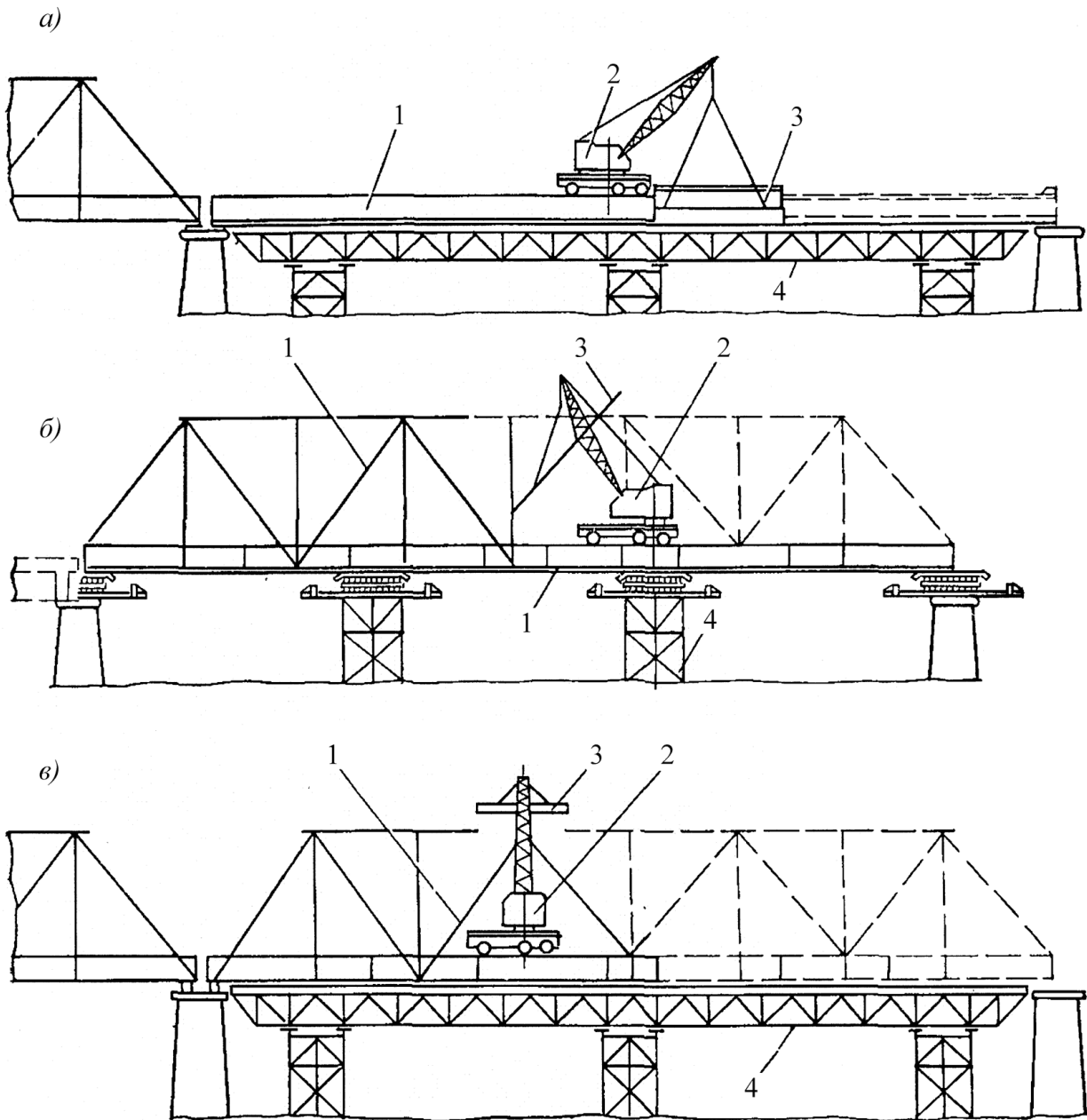
6.1.4 При ярусной сборке в соответствии с 6.1.3.1, как вариант, низовая сборка может быть произведена на стапеле, расположенном на берегу, с последующей продольной надвижкой собранной конструкции в пролет с применением временных опор. В этом случае сплошные подмости не устраивают, а при верховой сборке и последующих операциях в соответствии с 6.1.3.1 используют в качестве подмостей для размещения сборочного крана и выполнения последующих работ собранные конструкции пролетного строения. Продольную надвижку при этом следует выполнять в соответствии с 6.2.

6.1.5 При выправке конструкции пролетного строения, собранного на разъёмных соединениях, для приведения ее к проектному виду допускается ослаблять соединения путем удаления некоторых сборочных пробок и ослабления, при необходимости, установленных болтов. После выправки болты следует вновь натянуть, а сборочные пробки установить на место.

6.1.6 Сборку можно вести стреловыми или козловыми кранами, а также, при секционной сборке, деррик-кранами, установленными на пролетном строении (см. рисунок 6.4).

Стреловыми кранами сборку следует вести как перед собой (при движении по смонтированной части пролетного строения), так и сзади себя (при движении по подмостям). В случае сборки козловыми кранами подкрановые пути следует располагать по обе стороны собираемого пролетного строения, а конструктивные элементы надлежит подавать сбоку от пролетного строения.

**Примечание** – Козловыми кранами надлежит выполнять, как правило, сборку сплошнostenчатых пролетных строений либо сборку пролетного строения на берегу.



*a)* – низовая сборка на сплошных подмостях; *б)* – верховая сборка на нижних поясах ферм, надвинутых по промежуточным опорам; *в)* – секционная сборка на сплошных подмостях;

1 – смонтированная часть конструкции пролетного строения; 2 – сборочный кран;

3 – устанавливаемый элемент; 4 – сборочные подмости

Рисунок 6.3 – Схемы сборки пролетных строений на подмостях



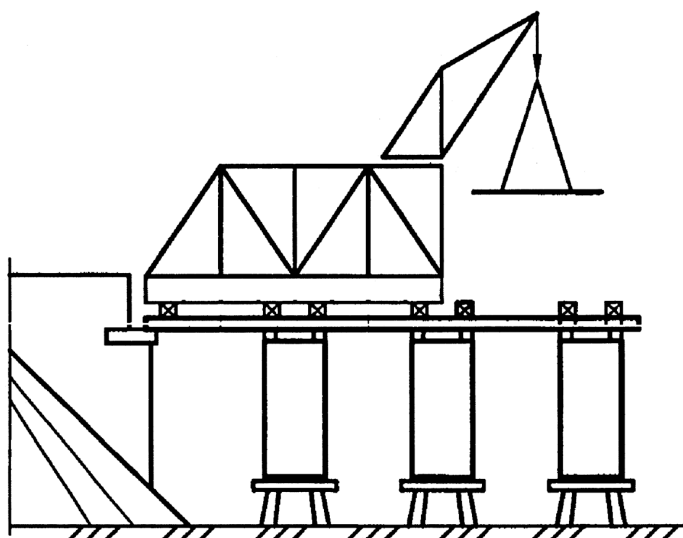


Рисунок 6.4 – Схема сборки пролетных строений на подмостях при помощи крана, установленного на пролетном строении

6.1.7 После сборки пролетного строения следует выполнить его установку на постоянные опорные части. Установку на опорные части следует производить в соответствии с 5.11.

6.1.8 После полного окончания сборки, установки пролетного строения на постоянные опорные части и освидетельствования пролетного строения следует выполнить в соответствии с 6.7 антикоррозийную защиту пролетных строений.

## 6.2 Продольная и поперечная подвижка пролетных строений

6.2.1 Продольную подвижку пролетных строений следует осуществлять вдоль оси пролетного строения, поперечную подвижку (перекатку) – перпендикулярно оси.

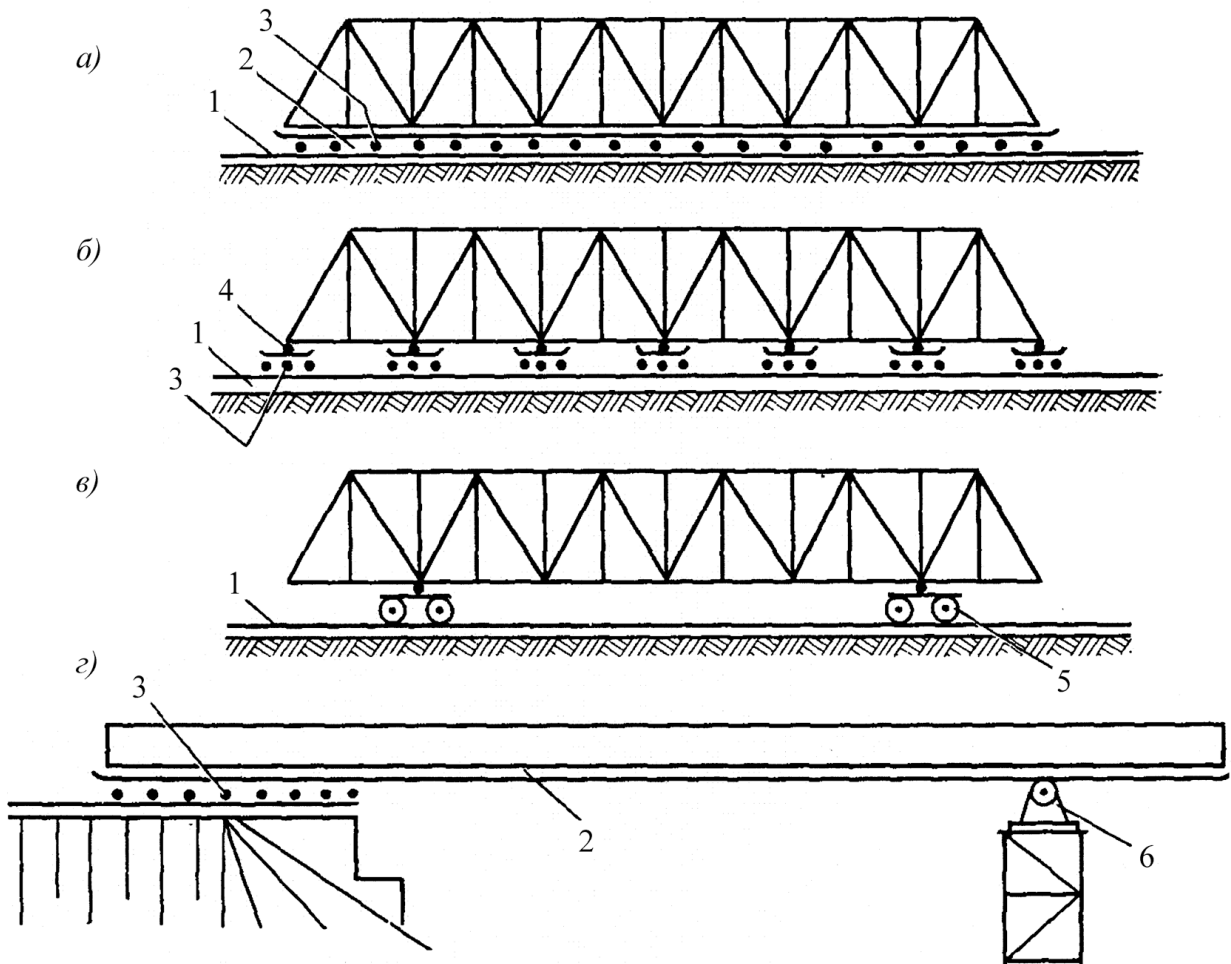
6.2.2 До начала работ по продольной подвижке должны быть завершены работы по укрупнению пролетного строения на полную длину и геодезический контроль правильности сборки и строительного подъема. При применении конвейерно-тыловой сборки контролю подлежит участок пролетного строения, собираемый до начала подвижки.

При укрупнительной сборке следует руководствоваться положениями 5.3.

6.2.3 Продольная подвижка может быть осуществлена с использованием следующих накаточных устройств или их комбинаций (см. рисунок 6.5 и 6.6):

- салазок по 5.2.9.1;
- роликов, в том числе, объединенных в каретки, по 5.2.9.2;

- тележек по 5.2.9.3;
- катков по 5.2.9.4;
- устройств скольжения по 5.2.9.5 (см. рисунок 5.11).



1 – нижний накаточный путь; 2 – верхний накаточный путь; 3 – каток; 4 – каретка;  
 5 – тележка; 6 – ролик

а) – с применением катков; б) – с применением катков, объединенных в каретки;

в) – с применением тележек; г) – с применением роликов

Рисунок 6.5 – Схемы накаточных устройств

6.2.4 Работы по продольной подвижке, как правило, следует выполнять в следующей последовательности:

- смонтировать накаточные пути по 6.2.6;
- смонтировать аванбек и аррьербек (при необходимости), по 5.2.10;

## СТО НОСТРОЙ 2.29.160-2014

- смонтировать накаточные устройства по 6.2.3;
- смонтировать приемные консоли, временные опоры с обустройствами (при необходимости), по 5.2.10, 5.2.9.4;
- смонтировать тяговые, тормозные и стопорные устройства по 5.2.13;
- опустить пролетное строение на накаточные устройства;
- выполнить надвижку пролетного строения;
- демонтировать накаточные устройства и пути;
- установить пролетное строение на опорные части по 5.11.

6.2.5 При надвижке в повышенном уровне в дополнение к работам по 6.2.4 следует предусматривать работы по монтажу соответствующих временных обустройств капитальных опор.

При надвижке с использованием временных опор перед началом работ должны быть завершены работы по сооружению временных опор и монтажу накаточных устройств на них.

6.2.6 Перед продольной надвижкой должны быть собраны верхние накаточные пути (для надвижки с использованием роликов (кареток) или катков) и нижние накаточные пути (для надвижки с использованием тележек или катков). При продольной надвижке сплошностенчатых пролетных строений на каретках с безребордными роликами накаточные пути могут быть проектом не предусмотрены. Накаточные пути должны соответствовать требованиям, приведенным в 7.3.3.

Стыки накаточных путей из рельсов следует располагать вразбежку. Стыковать рельсы следует без зазоров.

В случае если укрупнительная сборка пролетного строения идет на насыпи подходов, без применения поперечной перекатки пролетных строений, нижние накаточные пути следует монтировать до начала укрупнительной сборки.

В случае если укрупнительная сборка идет в стороне от оси моста и предусмотрена поперечная перекатка пролетных строений в створ мостового

сооружения, до начала укрупнительной сборки следует монтировать накаточные пути и пирсы для поперечной перекатки.

Верхние накаточные пути должны плотно прилегать к нижнему поясу надвигаемой конструкции с учетом конфигурации всех выступающих из конструкции деталей.

[СП 46.13330.2012, пункт 6.7]

Возможность отрыва (отлипания) низа надвигаемой конструкции от верха накаточных путей и устройств скольжения при надвижке должна быть определена проектом. Для обеспечения плотного прилегания, как правило, следует использовать наборы стальных и фанерных прокладок, поперечины различной высоты.

Прямолинейность нижних накаточных путей следует обеспечивать укладкой их на уплотненное основание, на которое, в соответствии с ППР, должен быть отсыпан щебеночный или песчаный балластный слой толщиной не менее 25 см, уложены деревянные или железобетонные шпалы либо железобетонные плиты. При устройстве нижних накаточных путей должен быть обеспечен строительный подъем с учетом деформации основания и пути под весом пролетного строения.

Концы накаточных путей при надвижке на катках следует отгибать в сторону подошвы с радиусом не менее 50 мм и уклоном от 10 % до 15 % на длине не менее:

- 1 м – для нижних накаточных путей;
- 0,2 м – для верхних накаточных путей.

Для контроля за поперечной перекаткой накаточные пути должны быть размечены несмываемой краской через 0,001 расстояния между путями.

[СП 46.13330.2012, пункт 9.108]

6.2.7 Надвижку пролетных строений следует осуществлять в соответствии с ППР и положениями 6.2.7.1 – 6.2.7.10.

6.2.7.1 На период надвижки (перекатки) пролетного строения необходимо установить радиотелефонную связь командного пункта со всеми участками работ.

## СТО НОСТРОЙ 2.29.160-2014

При использовании плавсредств необходимо также установить радиотелефонную связь командного пункта с буксирами, плашкоутами, опорами и с ближайшим пунктом гидрометеорологической службы для получения регулярных прогнозов о скорости и направлении ветра, осадках и колебаниях горизонта воды.

На пролетном строении необходимо установить приборы для измерения скорости ветра по Г.2.18 приложения Г. При превышении скорости ветра, указанной в 7.3.35, работы следует прекратить.

6.2.7.2 На пролетном строении и аванбеке в процессе надвижки не должно быть материалов и оборудования, не предусмотренных проектом и ППР.

6.2.7.3 Надвижку следует производить при помощи гидравлических домкратов, объединенных в батарею согласно 5.2.13.

Надвижку в общем случае следует производить циклически в следующем порядке:

- переместить пролетное строение в направлении надвижки на величину хода поршня домкратов;

- зафиксировать положение пролетного строения при помощи стопорных устройств;

- переустановить домкраты (каровку домкратов) и накаточные пути (при применении прерывистых путей);

- отпустить пролетное строение на стопорных устройствах;

- повторить цикл надвижки.

### 6.2.7.4

Надвижку (перекатку) пролетных строений следует выполнять, как правило, в светлое время суток и циклами, конечной целью которых должно быть опирание надвигаемого пролетного строения на очередную капитальную или вспомогательную опору.

[СП 46.13330.2012, пункт 9.113]

При конвейерно-тыловой сборке работы рекомендуется организовывать так, чтобы укрупнительная сборка на стапеле была проведена преимущественно в темное время суток, а надвигка – в течение светового дня.

При осуществлении продольной надвигки с двух берегов настречу друг другу по 6.2.7.10, работы по замыканию консолей пролетных строений рекомендуется производить ночью либо ранним утром.

#### 6.2.7.5

При обнаружении на любом участке надвигаемой системы деформаций элементов пролетного строения, вспомогательных обустройств либо неудовлетворительной работы средств перемещения надвигку следует немедленно прекратить для принятия необходимых мер.

Запрещается устранять какие-либо неполадки во время движения пролетного строения.

[СП 46.13330.2012, пункт 9.114]

При заклинивании или перекосе катков при надвигке на катках следует немедленно остановить надвигку и поправить катки при помощи ударов кувалдой. При этом допускается смещать оси катков от перпендикуляра к оси накаточных путей не более чем на 5°. После исправления проблемы катки должны быть установлены перпендикулярно оси накаточных путей.

При использовании устройств скольжения замена антифрикционных прокладок должна быть произведена при помощи поддомкрачивания пролетных строений.

Также следует остановить надвигку для корректировки планового положения пролетного строения путем регулировки направляющих устройств.

После остановки надвигки должно быть обеспечено надежное расклинивание накаточных устройств для исключения возможности самопроизвольного начала движения. Катки, колеса и ролики накаточных устройств должны быть заклинены с обеих сторон. Работы должны быть произведены под постоянным (пооперационным) геодезическим контролем положения элементов надвигаемого пролетного

## СТО НОСТРОЙ 2.29.160-2014

строения, временных и капитальных опор, осадки нижних накаточных путей. При появлении недопустимых по проекту деформаций временных и капитальных опор толкающие устройства должны быть отключены автоматически.

### 6.2.7.6

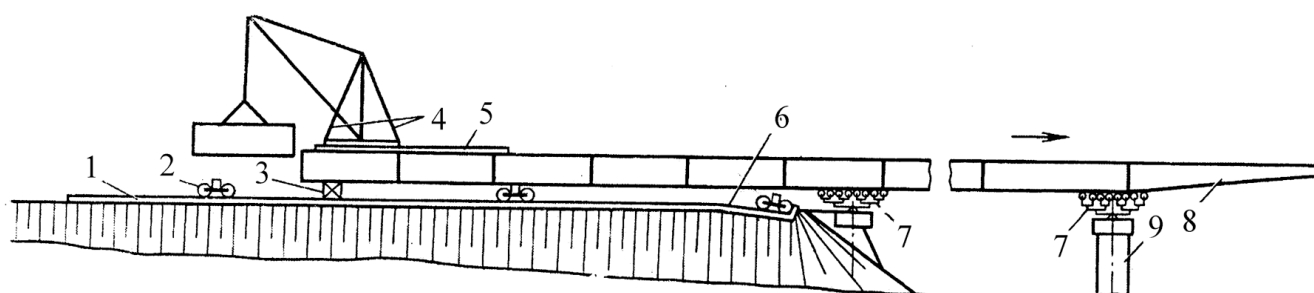
Скорость перекатки пролетных строений не должна превышать 60 м/ч, а надвигки на устройствах скольжения – 25 м/ч. Скорость рабочего хода поршней домкратов, применяемых для горизонтального перемещения балок, не должна быть более 5 мм/с.

Перед началом работ все такелажное оборудование должно быть освидетельствовано и принято по акту.

[СП 46.13330.2012, пункт 6.8]

Рекомендуется выполнять продольную надвигку пролетных строений со скоростью не более 30 м/ч, поперечную – не более 24 м/ч, а надвигку на устройствах скольжения выполнять со скоростью от 9 до 15 м/ч.

6.2.7.7 При надвигке на тележках следует предусматривать тупик для улавливания освободившихся тележек в конце нижних накаточных путей. Схема надвигки пролетного строения с применением тележек и кареток приведена на рисунке 6.6.



- 1 – нижний накаточный путь; 2 – тележка; 3 – сборочная клетка; 4 – сборочный кран;  
5 – подкрановые пути; 6 – тупик для улавливания тележек; 7 – каретки; 8 – аванбек;  
9 – капитальная опора

Рисунок 6.6 – Схема надвигки пролетного строения с применением тележек и кареток

6.2.7.8 При надвижке на катках следует заправлять катки перпендикулярно оси накаточных путей.

6.2.7.9 Конструкции пролетного строения должны быть усилены на этапе надвижки, если это предусмотрено ППР.

Конструкция шпренгельного усиления должна быть отрегулирована на расчетные усилия при помощи поддомкрачивания стойки (пилона) или натяжения тросов. Конструкция шпренгельного усиления должна соответствовать требованиям 5.2.14. Технология установки шпренгеля показана на рисунке 6.7. Конструкцию шпренгеля следует собирать, как правило, на пролетном строении, а затем поднимать в проектное положение при помощи шеф-мачты и электрических лебедок. После завершения монтажа шпренгеля должно быть выполнено натяжение шпренгеля на расчетные усилия способом, предусмотренным ППР и конструкцией шпренгеля.

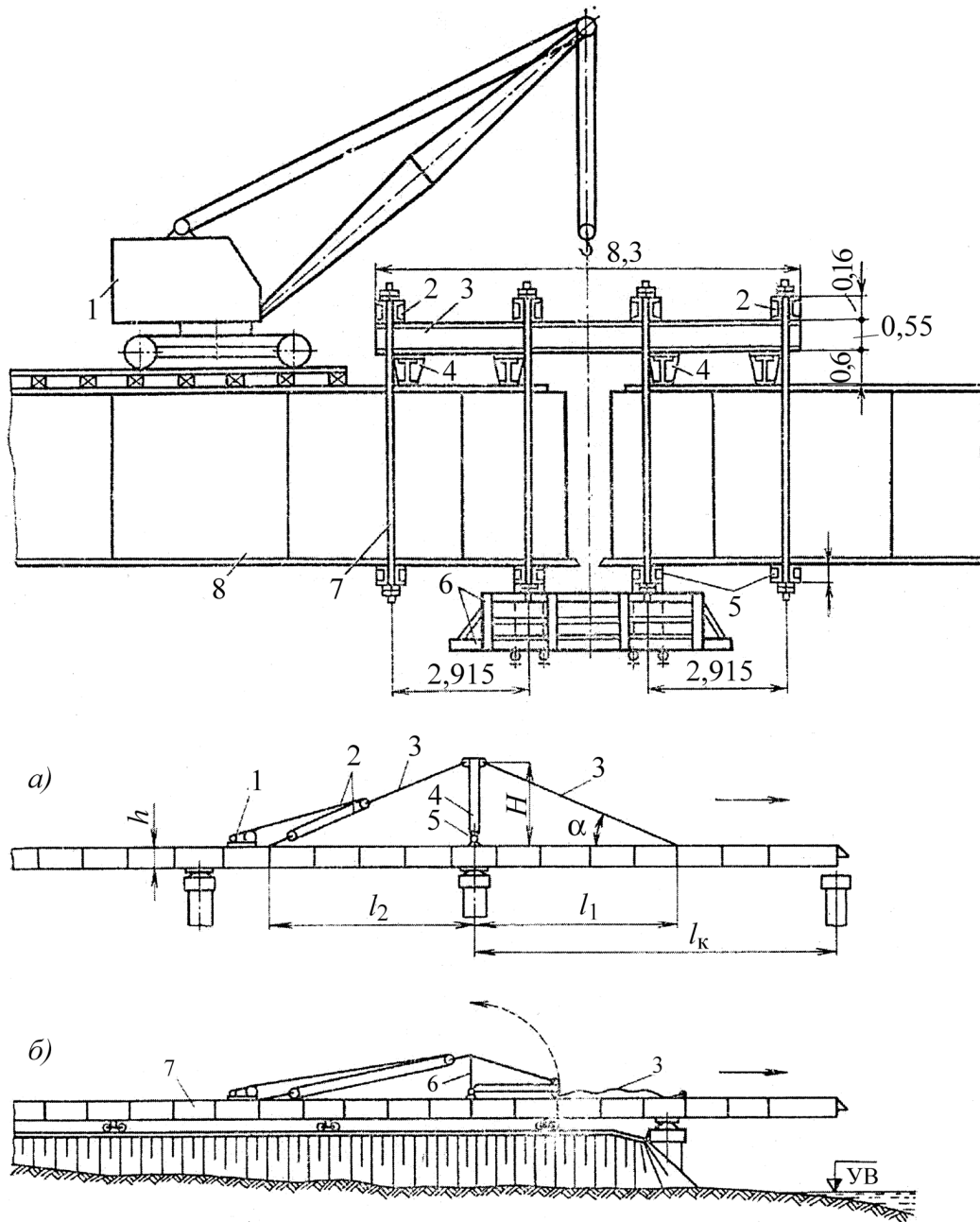
6.2.7.10 При продольной надвижке пролетных строений с двух берегов навстречу друг другу с замыканием в середине пролета (см. рисунок 6.8) для работ по замыканию консолей следует использовать винтовые стяжки, домкраты и выравнивающие приспособления (см. рисунок 6.9).

6.2.8 При продольной надвижке с применением плавучей опоры (см. рисунок 6.10) следует соблюдать положения 6.4. Порядок работ при этом следующий:

- переместить пролетное строение при помощи продольной надвижки в положение для погрузки переднего конца пролетного строения на плавучую опору;
- выполнить балластировку и заводку плавучей опоры под консоль пролетного строения;
- нагрузить плавучую опору путем откачки балласта;
- раскрепить опору при помощи анкеров из стальных тросов;
- выполнить надвижку с одновременным синхронным перемещением плавучей опоры в направлении надвижки;
- зафиксировать пролетное строение на капитальной опоре;
- снять анкера и освободить плавучую опору путем балластировки;



- повторить цикл в следующем пролете;
- установить пролетное строение на опорные части по 5.11.

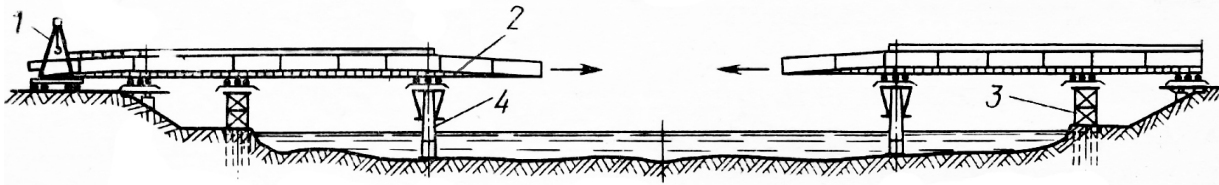


$h$  – высота пролетного строения;  $H$  – высота стойки шпренгеля

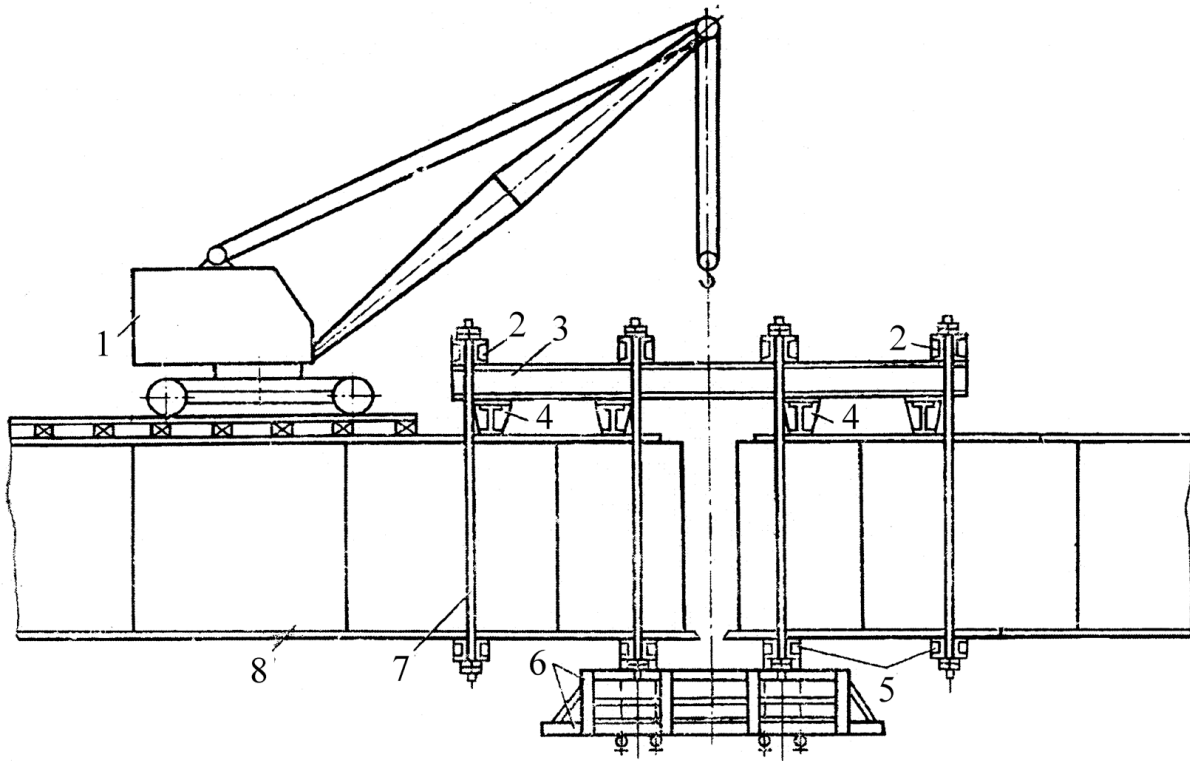
а) – схема шпренгельного усиления консоли пролетного строения; б) – схема монтажа шпренгеля;

1 – электрическая лебедка; 2 – полиспаст; 3 – растягиваемые элементы шпренгеля;  
4 – стойка шпренгеля; 5 – шарнир; 6 – шеф-мачта; 7 – надвигаемые пролетные строения;

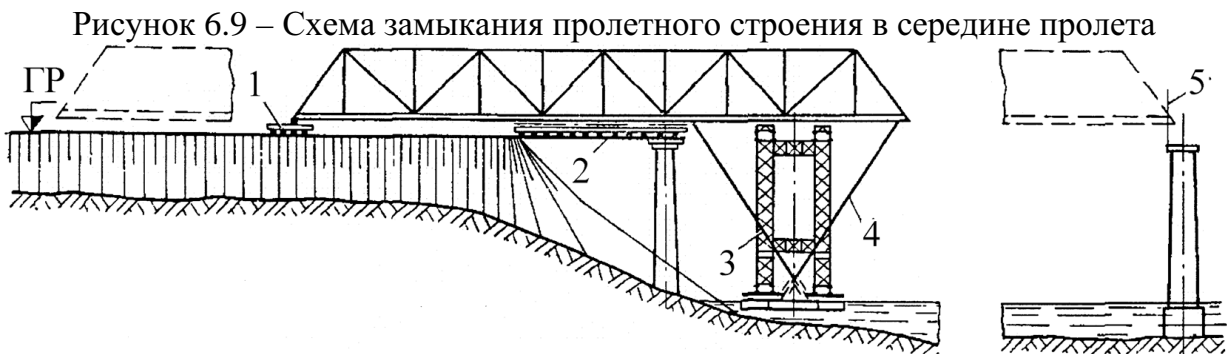
Рисунок 6.7 – Конструкция и схема монтажа шпренгельного усиления



1 – сборочный кран; 2 – верхний накаточный путь; 3 – временная опора; 4 – капитальная опора  
Рисунок 6.8 – Схема продольной надвигки пролетного строения с двух берегов



1 – монтажный кран; 2 – верхние поперечные пакеты; 3 – продольные пакеты; 4 – опорная балка; 5 – нижние поперечные пакеты; 6 – подмости; 7 – тяжести; 8 – пролетное строение  
Рисунок 6.9 – Схема замыкания пролетного строения в середине пролета

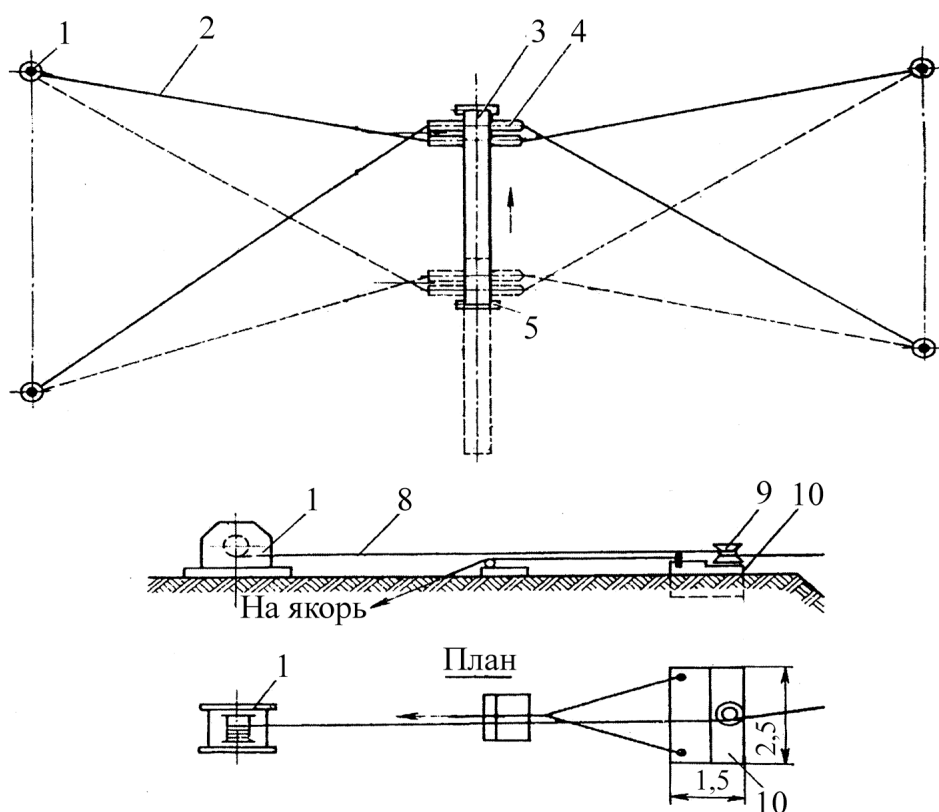


1 – каретка с балансиrom; 2 – накаточные пути и катки; 3 – плавучая опора; 4 – стальные канаты; 5 – конечное положение пролетного строения  
Рисунок 6.10 – Схема продольной надвигки пролетного строения с применением плавучей опоры

## СТО НОСТРОЙ 2.29.160-2014

Плавучую опору следует подводить к пролетному строению и выводить из-под него в направлении вниз по течению.

Перемещение в ходе надвигки следует осуществлять синхронным действием толкающих устройств и работой лебедок, перемещающих плавучую опору. В ходе перемещения плавучую опору следует перемещать только в направлении надвигки и должна быть зафиксирована от смещений в других направлениях (см. рисунок 6.11).



- 1 – береговая лебедка; 2 – трос; 3 – пролетное строение; 4 – плавучая опора;  
5 – капитальная опора

Рисунок 6.11 – Схема установки тяговых обустройств и береговой лебедки

При надвигке следует корректировать количество балласта плавучей опоры для компенсации возрастающей нагрузки на нее от веса консоли пролетного строения по мере увеличения нагрузки. При этом накаточное устройство должно обеспечивать возможность вертикальных перемещений конца пролетного строения,

находящегося на берегу, что достигается использованием кареток, выполненных по балансирной схеме.

6.2.9 Работы по поперечной надвижке (перекатке), как правило, следует выполнять в следующей последовательности:

- смонтировать пирсы;
- смонтировать накаточные пути по 6.2.6;
- смонтировать накаточные устройства по 5.2.9.3;
- смонтировать тяговые, тормозные и стопорные устройства;
- опустить пролетное строение на накаточные устройства;
- выполнить надвижку (перекатку) пролетного строения по 6.2.10;
- демонтировать накаточные устройства;
- установить пролетное строение на опорные части по 5.11 либо на плавсредства по 6.4.

6.2.10 Поперечную надвижку следует производить путем перекатки пролетного строения преимущественно с использованием тележек для поперечной перекатки по 5.2.9.3, катков и устройств скольжения по пирсам (см. рисунок 6.12), на которые следует уложить нижние накаточные пути, устроенные и размеченные согласно 6.2.6.

При поперечной перекатке следует следить за тем, чтобы движение катков было равномерным, без проскальзывания и перекосов. Перекосы следует контролировать по разметке на нижних накаточных путях и геодезическими методами. При появлении перекосов и недопустимых деформаций немедленно остановить надвижку и исправить перекося согласно 6.2.7.5.

Надвижку необходимо производить при помощи домкратов в порядке, аналогичном выполнению продольной надвижки. При поперечной надвижке следует осуществлять постоянный контроль синхронности работы толкающих устройств.

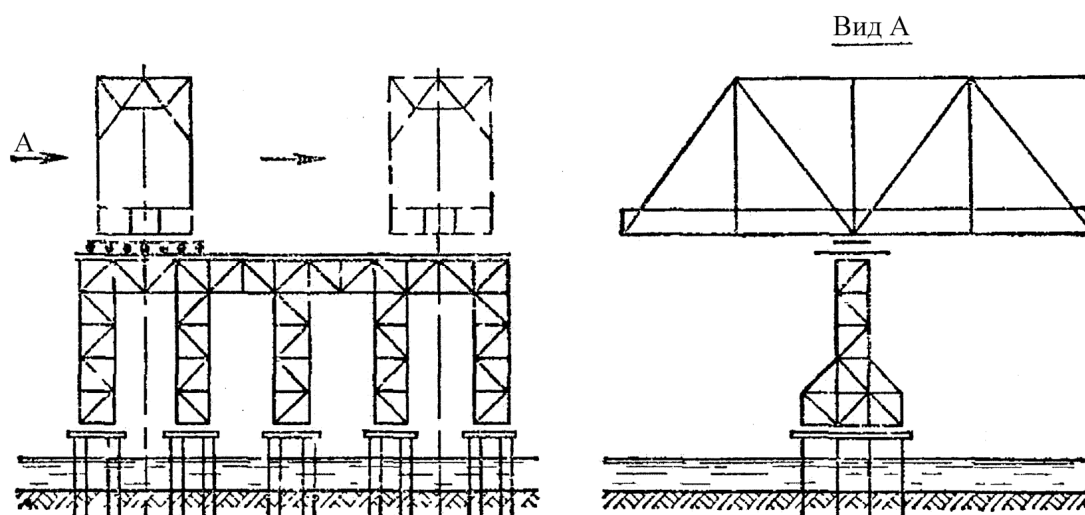


Рисунок 6.12 – Схема поперечной перекатки пролетного строения по пирсам

6.2.11 Во время операций по надвижке пролетных строений следует контролировать их соответствие требованиям 7.3.33.

6.2.12 После завершения монтажа следует выполнить геодезический контроль в соответствии с 7.3.32 и приемку в соответствии с 7.3.34.

6.2.13 В завершение работ необходимо выполнить антикоррозионную защиту смонтированных пролетных строений в соответствии с 6.7.

### 6.3 Полунавесной и навесной монтаж пролетных строений

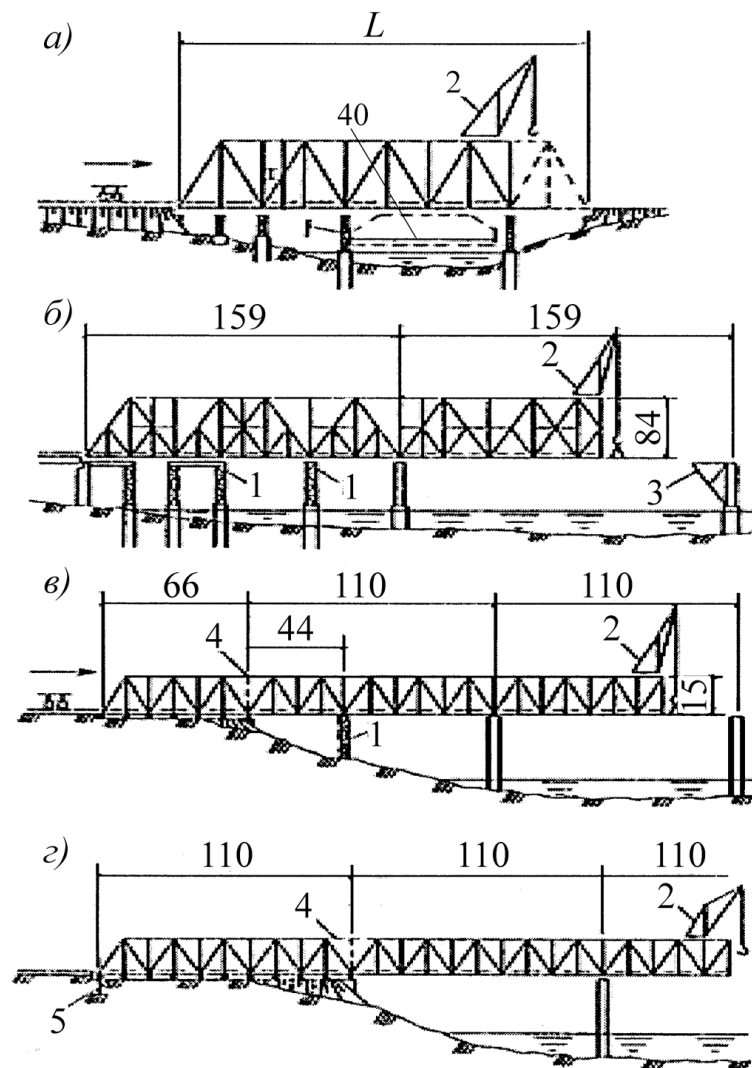
6.3.1 При полунавесном способе монтажа пролетных строений, в отличие от навесного, работы следует вести с устройством временных опор и сплошных подмостей, расположенных в пролете мостового сооружения.

Примечание – Пролетные строения могут быть с решетчатыми фермами, сплошностенчатыми и комбинированными.

6.3.2 Пролетные строения с решетчатыми главными фермами рекомендуется сооружать, применяя схемы монтажа, приведенные на рисунках 6.13, 6.14 и 6.15, а так же СТО ГК «Трансстрой»-004-2007 [5]:

- полунавесной монтаж однопролетного моста через судоходную реку или канал на отдельно стоящих временных опорах (см. рисунок 6.13, изображение а));
- полунавесной монтаж первого (анкерного) и навесной монтаж последующих пролетных строений с приемной консолью (см. рисунок 6.13, изображение б));

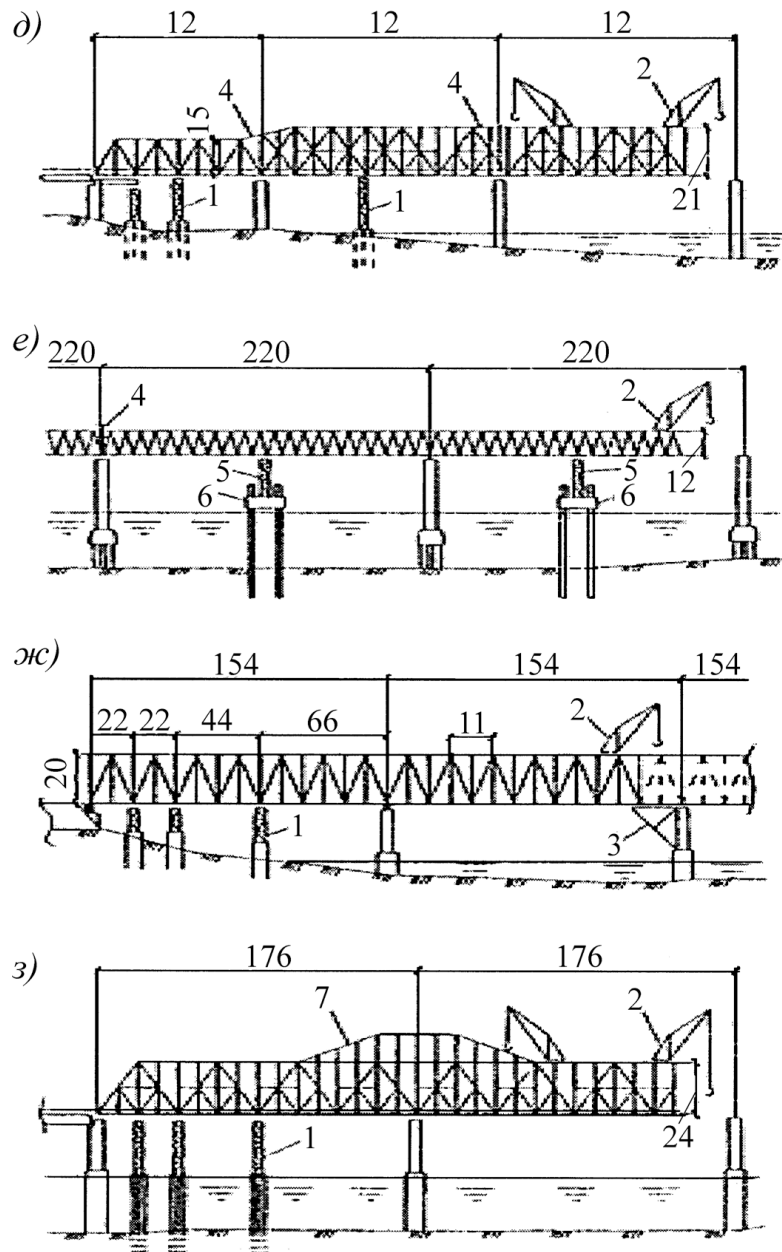
- полунавесной монтаж первого (анкерного) пролетного строения с одной временной опорой и с временно собранным на подходной насыпи противовесом из элементов второго по ходу сборки пролетного строения (см. рисунок 6.13, изображение *в*));
- навесной монтаж с временно собранным на подходной насыпи противовесом – анкерным пролетным строением (см. рисунок 6.13, изображение *г*));
- полунавесной и навесной монтаж разрезных пролетных строений разной длины и высоты с соединительными элементами (см. рисунок 6.14, изображение *д*));
- полунавесной монтаж неразрезных пролетных строений с одной временной опорой в каждом пролете для конструкций, прочность и жесткость которых не позволяют производить полностью навесную сборку (см. рисунок 6.14, изображение *е*));
- полунавесной монтаж первого пролетного строения и навесной последующих с приемными консолями (см. рисунок 6.14, изображение *ж*));
- то же, без приемных консолей, но с усилением корня консоли шпренгелем (см. рисунок 6.14, изображение *з*));
- навесной монтаж пролетных строений рамных и арочных систем с замыканием в середине пролета (см. рисунок 6.15, изображения *и*) и *к*));
- уравновешенно-навесной монтаж с одной временной опорой в одном из смежных пролетов (см. рисунок 6.15, изображение *л*)).



$L$  – длина моста

1 – временная опора; 2 – деррик-кран; 3 – приемная консоль; 4 – соединительные элементы; 5 – анкер

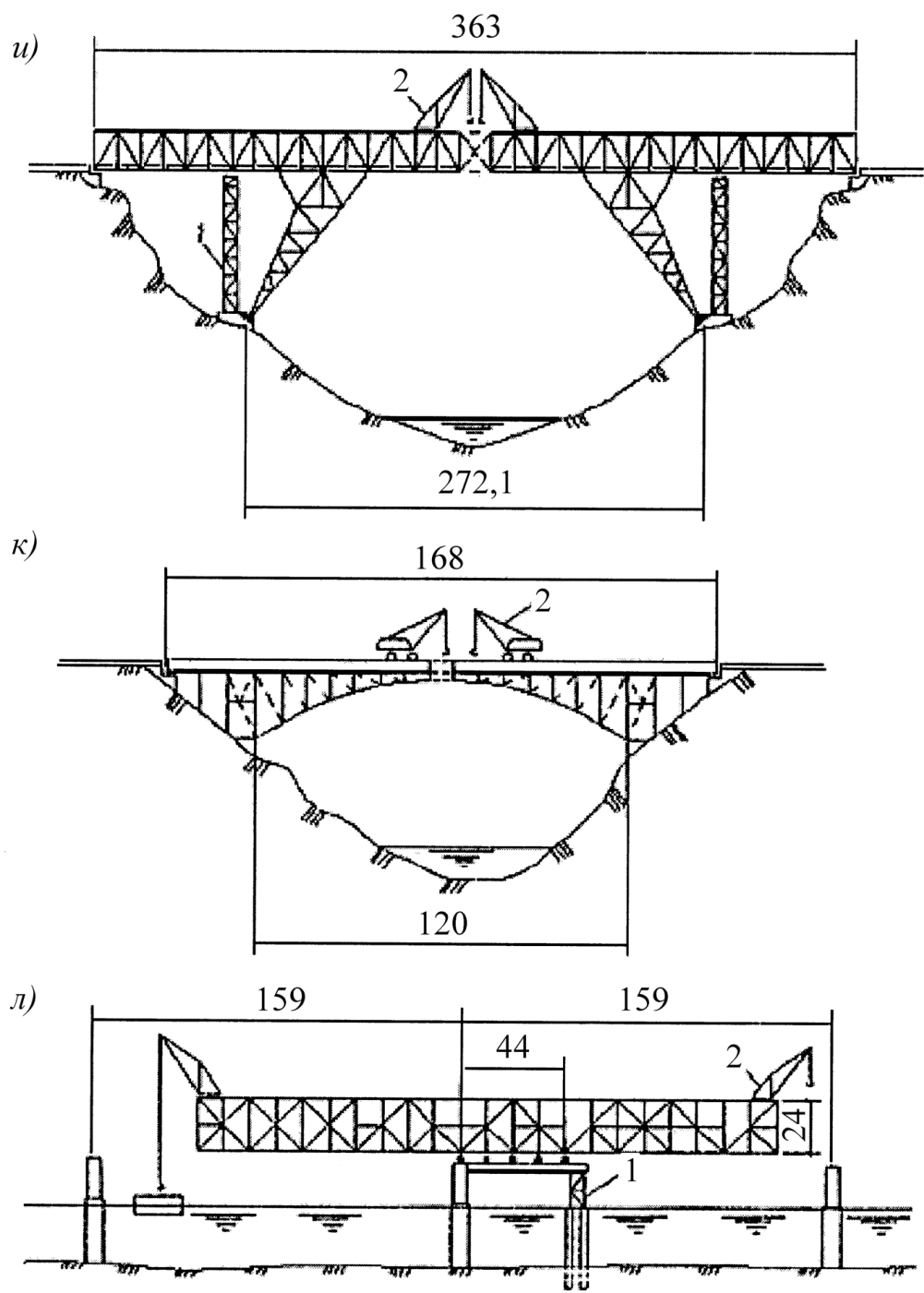
Рисунок 6.13 – Схемы монтажа пролетных строений



1 – временная опора; 2 – деррик-кран; 3 – приемная консоль; 4 – соединительные элементы; 5 – обстройка опор; 6 – фундамент временной опоры; 7 – шпренгель

Рисунок 6.14 – Схемы монтажа пролетных строений





1 – временная опора; 2 – деррик-кран

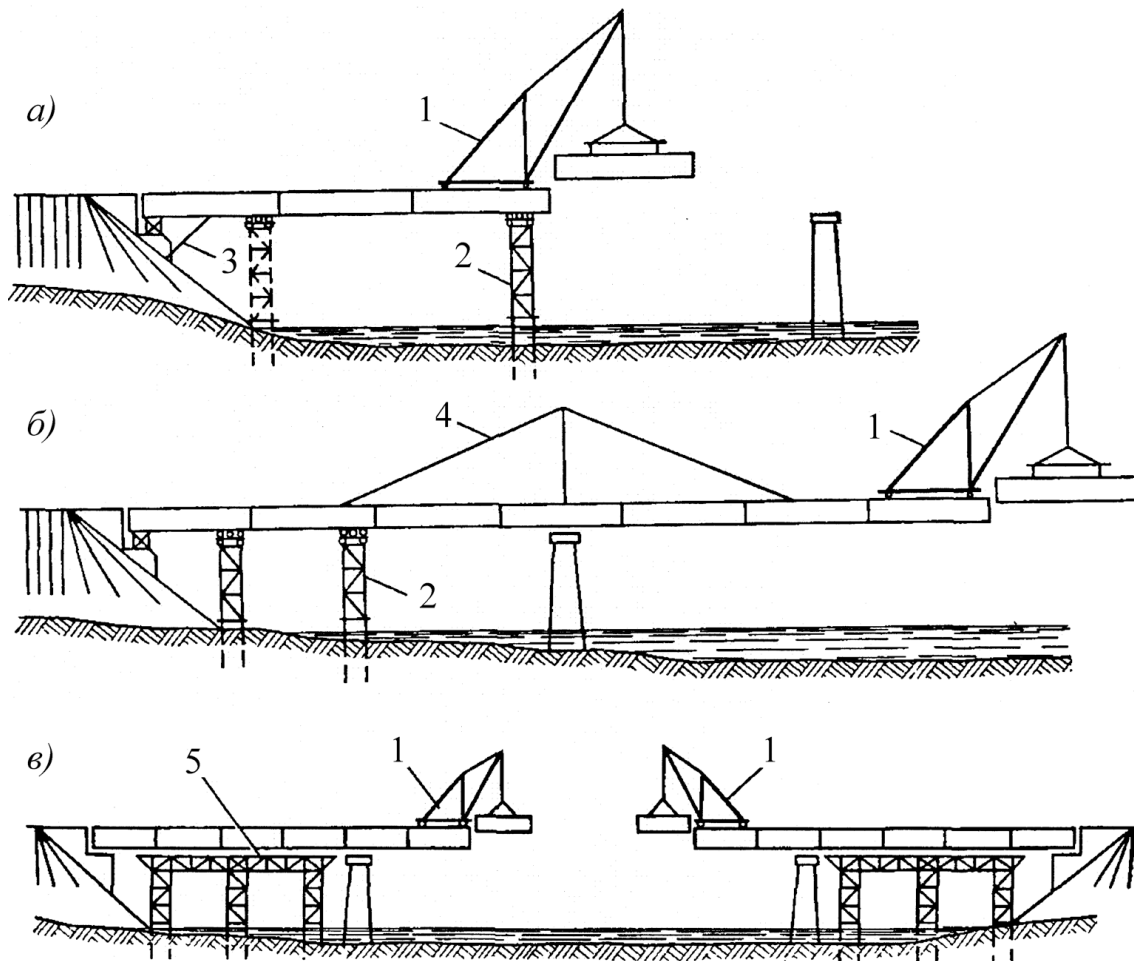
Рисунок 6.15 – Схемы монтажа решетчатых пролетных строений

6.3.3 Пролетные строения со сплошностенчатыми стенками рекомендуется сооружать, применяя схемы монтажа, приведенные на рисунке 6.16:

- полунавесной монтаж на отдельно стоящих временных опорах (см. рисунок 6.16, изображение *а*));

- полунавесной монтаж на отдельно стоящих временных опорах с последующим навесным монтажом с усилением пролетного строения шпренгелем (см. рисунок 6.16, изображение *б*));

- навесной монтаж с собранным на сплошных подмостях пролетным строением, используемым в качестве противовеса (см. рисунок 6.16, изображение *в*)).



*а*) – полунавесной монтаж; *б*) – полунавесной и навесной монтаж со шпренгельным усилением; *в*) – навесной монтаж;

1 – монтажный кран; 2 – временная опора; 3 – анкер; 4 – шпренгель; 5 – сплошные подмости

Рисунок 6.16 – Схемы монтажа сплошностенчатых пролетных строений

## СТО НОСТРОЙ 2.29.160-2014

6.3.4 При сооружении пролетных строений в общем случае следует придерживаться следующей последовательности работ по монтажу:

- смонтировать на берегу или в первом пролете СВСиУ, необходимые для начала монтажа (временные опоры, подмости, опорные устройства), смонтировать подкрановые пути (при необходимости) и монтажный кран для начала работ в соответствии с ППР;

- выполнить монтаж первых (противовесных) секций пролетного строения на временных опорах (подмостях) либо противовесного пролетного строения на подмостях, расположенных на берегу, и установить монтажный кран в рабочее положение для продолжения монтажа по 6.3.5, выполнить анкерное крепление пролетного строения;

- выполнить поэтапный монтаж пролетных строений с установкой анкерных креплений, соединительных элементов, усиления, сооружением временных опор, демонтажом противовесного пролетного строения (в зависимости от технологии монтажа) согласно 6.3.6 – 6.3.12;

- выбрать прогиб консоли пролетного строения в соответствии с 6.3.13;

- выполнить контроль проектного положения собранного пролетного строения (пролетных строений) согласно 6.3.14;

- выполнить демонтаж элементов усиления и соединительных элементов (если применялись) в соответствии с 6.3.15;

- установить пролетное строение на опорные части согласно 6.3.16;

- выполнить демонтаж СВСиУ;

- выполнить антикоррозионную защиту пролетных строений согласно 6.7.

6.3.5 Монтаж первых секций пролетного строения на подмостях и монтаж противовесного пролетного строения на берегу следует выполнять в соответствии с 6.1.

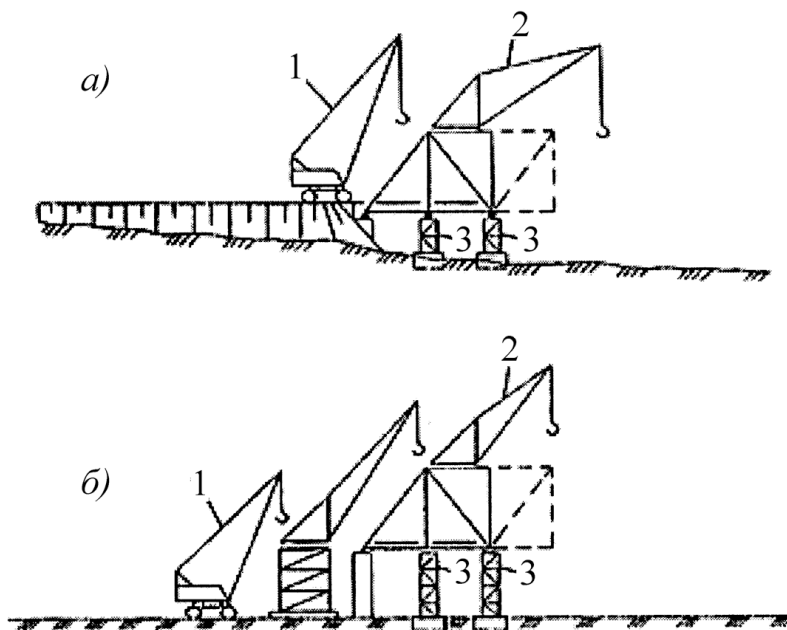
Начальный этап монтажа первых двух-трех панелей и крана на них для решетчатых пролетных строений с ездой понизу рекомендуется выполнять по одной из схем:

- стреловым полноповоротным краном (гусеничным, пневмоколесным или железнодорожным), перемещаемым в уровне мостового полотна или проезжей части (см. рисунок 6.17, изображение *а*));

- деррик-краном, установленным на грунте или подставке по оси или в стороне от оси моста, используемым в дальнейшем для подачи монтажных элементов на проезжую часть (см. рисунок 6.17, изображение *б*));

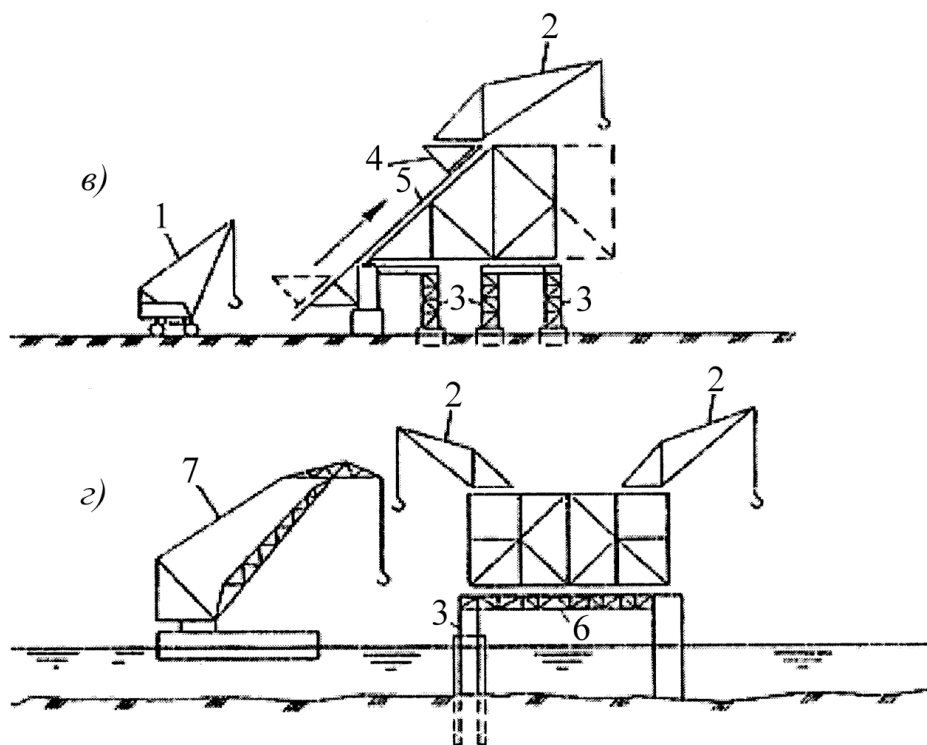
- деррик-краном, установленным на передвижную треугольную подставку, с перемещением ее по наклонным путям обстройки капитальной опоры и порталным раскосам монтируемого пролетного строения (см. рисунок 6.17, изображение *в*));

- плавучим краном – для начального этапа уравновешенно-навесного монтажа на акватории мостового перехода (см. рисунок 6.17, изображение *г*)).



1 – стреловой самоходный полноповоротный кран; 2 – деррик-кран; 3 – временная опора; 4 – передвижная подставка; 5 – пути передвижения подставки; 6 – подмости;  
7 – плавучий кран

Рисунок 6.17, лист 1 – Начальный этап монтажа решетчатых пролетных строений



1 – стреловой самоходный полноповоротный кран; 2 – деррик-кран; 3 – временная опора; 4 – передвижная подставка; 5 – пути передвижения подставки; 6 – подмости; 7 – плавучий кран

Рисунок 6.17, лист 2 – Начальный этап монтажа решетчатых пролетных строений

### 6.3.6

Способы перемещения и места закрепления монтажного крана на пролетном строении должны быть указаны в ППР.

Перемещение монтажного крана на очередную панель допускается только после образования неизменяемой системы и установки проектного числа болтов.

[СП 46.13330.2012, пункт 10.70]

Порядок перемещения монтажного крана и транспортного средства подачи металлоконструкций по собираемому пролетному строению, а также места стоянок крана и транспортного средства на пролетном строении должны соответствовать ППР. Краны следует устанавливать, как правило, на монтируемые пролетные строения и перемещать по подкрановым путям из инвентарных звень-

ев, перекладываемых по ходу сборки. Места стоянок следует заранее разметить и зафиксировать упорами, устанавливаемыми на путях перемещения.

Согласно СТО-ГК «Трансстрой»-004-2007 [5] перемещение крана на очередную стоянку допускается производить после нивелировки подкранового пути и проверки состояния и правильности монтажа узлов и соединений смонтированной панели, обеспечивающих ее прочность и жесткость.

### 6.3.7

При сборке решетчатых ферм необходимо обеспечивать последовательное попанельное замыкание геометрически неизменяемых секций; при сборке панелей в шпренгельных фермах – геометрическую неизменяемость секций.

Вертикальную подтяжку элементов при замыкании треугольников и точном наведении отверстий в стыках допускается осуществлять сборочным краном при обеспечении контроля за величиной прикладываемого усилия.

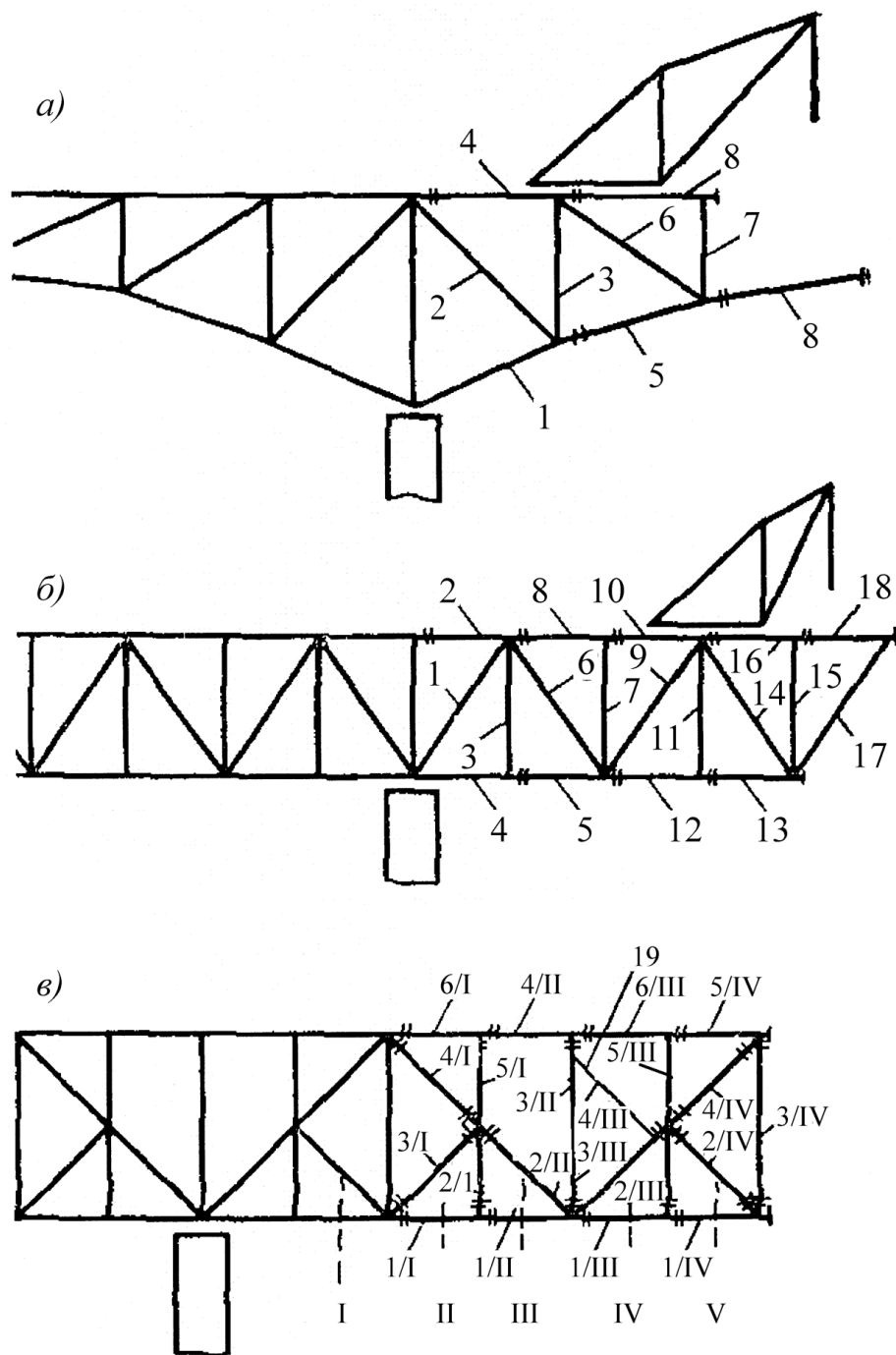
Одновременно со сборкой секций главных ферм и элементов проезжей части необходимо устанавливать продольные и поперечные связи в количестве, обеспечивающем устойчивость собранной части пролетного строения. Отставание в сборке верхних продольных и поперечных связей более чем на две панели, включая собираемую, не допускается.

[СП 46.13330.2012, пункт 10.68]

Для обеспечения попанельного замыкания геометрически неизменяемых секций следует вести сборку секций с последовательным замыканием треугольников решетки ферм, горизонтальных и поперечных связей (см. рисунок 6.18).

В пределах каждой секции элементы следует устанавливать снизу вверх таким образом, чтобы установленные ранее элементы не мешали установке последующих.

При сборке панелей с восходящими раскосами, как правило, следует применять временные монтажные оттяжки для поддержания восходящего раскоса.



а) – с раскосной решеткой; б) – с треугольной решеткой; в) – со шпренгельной решеткой и ездой понизу;

1 – 18 – монтируемые элементы в порядке очередности; 19 – монтажная оттяжка;

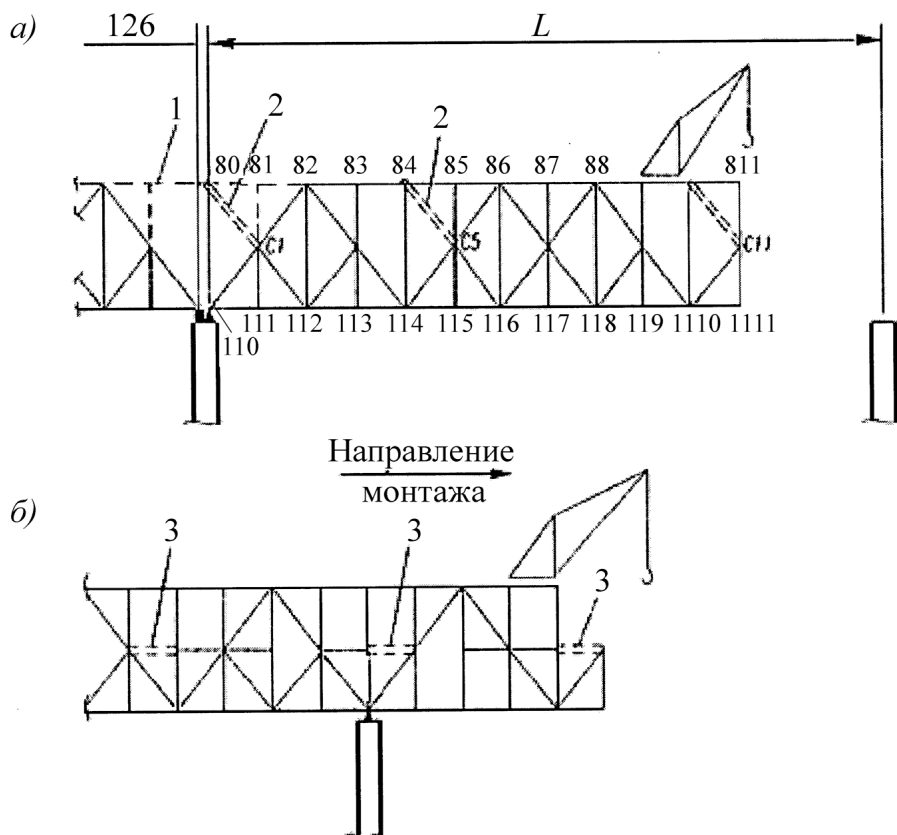
I – V – места стоянки монтажного крана в порядке очередности

Рисунок 6.18 – Последовательность сборки решетчатых ферм

Согласно СТО-ГК «Трансстрой»-004-2007 [5] в шпренгельных фермах при сборке панелей с восходящими раскосами геометрическую неизменяемость четырехугольных секций, следует обеспечивать постановкой дополнительных регулируемых по длине временных элементов:

- монтажных оттяжек (см. рисунок 6.18, изображение *в*));
- раскосов (см. рисунок 6.19, изображение *а*));
- распорок (см. рисунок 6.19, изображение *б*)).

Конструкция этих элементов усиления должна соответствовать ППР и проекту СВСиУ.



1 – соединительные элементы; 2 – временный раскос; 3 – временная распорка

Рисунок 6.19 – Расположение дополнительных временных элементов в шпренгельных фермах

6.3.8 Уравновешенно-навесной монтаж следует вести одновременно в обе стороны от капитальной опоры. Для начальной сборки пролетного строения над опорой следует применять опорные устройства, закрепляемые на капитальной



## СТО НОСТРОЙ 2.29.160-2014

опоре, или сплошные подмости, сооруженные вблизи капитальной опоры, с применением временной опоры согласно 5.2.5.

### 6.3.9

При уравнивающем-навесном монтаже опережение сборки одной консоли пролетного строения по отношению к другой более чем на одну панель не допускается. Для замыкания консолей пролетного строения должны быть предусмотрены устройства, обеспечивающие возможность вертикальных, горизонтальных и угловых перемещений консолей для совпадения и фиксации торцов стыкуемых элементов. Замыкание следует производить, как правило, в минимальные сроки при постоянной температуре наружного воздуха.

[СП 46.13330.2012, пункт 10.66]

Работы по замыканию консолей пролетного строения следует выполнять, как правило, при помощи домкратов, винтовых стяжек, ручных лебедок и других монтажных приспособлений, предусматриваемых ППР.

Рекомендуется организовывать работы таким образом, чтобы замыкание консолей было выполнено в ночное время или ранним утром.

6.3.10 При навесной и уравнивающем-навесной сборке разрезных пролетных строений их следует объединять в неразрезную систему путем установки временных связей в соответствии с ППР.

Пример последовательности работ по установке временных связей приведен на рисунке 6.20 (в знаменателе позиций даны номера стоянок крана; в числителе – номера монтируемых элементов в порядке монтажа).

Порядок подготовки временных связей и их монтажа с помощью разъемных соединений аналогичен порядку подготовки элементов основной конструкции и должен быть выполнен в соответствии с 5.5 и 6.5.

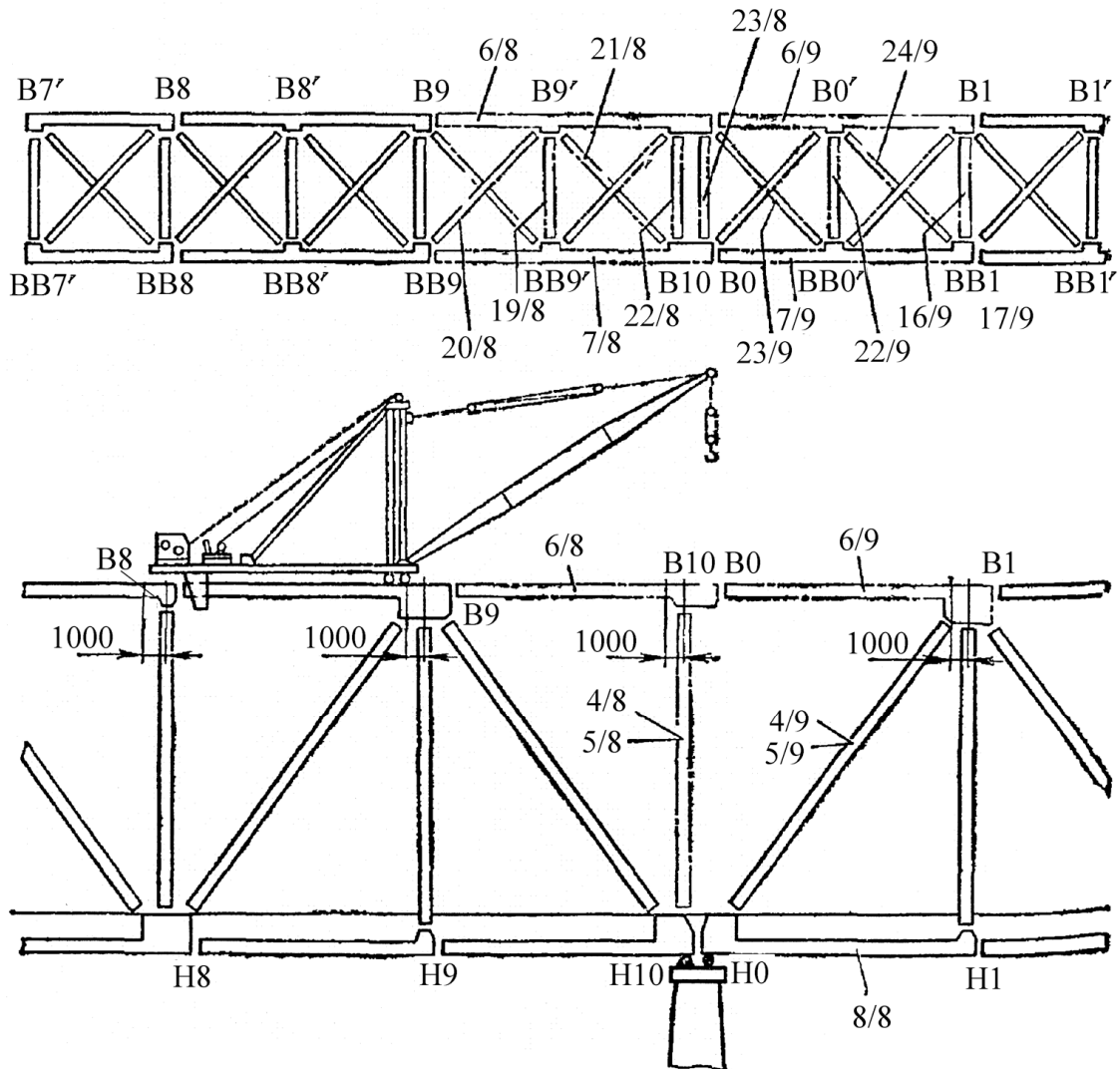


Рисунок 6.20 – Схема объединения разрезных пролетных строений в неразрезную систему при помощи временных связей В0-В10 и Н0-Н10 (в знаменателе дробных позиций даны номера стоянок крана; в числителе – номера монтируемых элементов порядке монтажа)

### 6.3.11

Для обеспечения устойчивости против скольжения в продольном направлении монтируемое пролетное строение следует, как правило, закреплять за капитальную опору через неподвижные опорные части с установкой всех анкерных болтов или через подвижные опорные части с установкой анкерных болтов и тщательным заклиниванием катков.

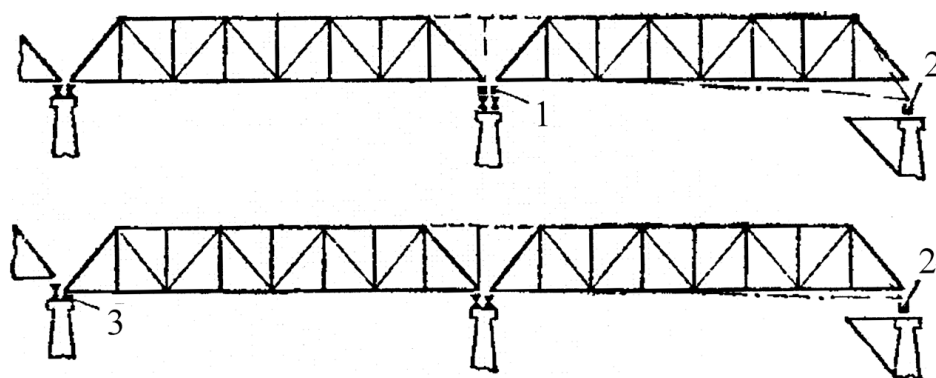
[СП 46.13330.2012, пункт 10.65]

Согласно СТО-ГК «Трансстрой»-004-2007 [5] для обеспечения общей устойчивости системы против опрокидывания в случаях, когда такая устойчивость без дополнительных мер не обеспечивается, следует применять пригрузки (противовесы) или заанкеривание за капитальные опоры мостового сооружения. Пригруз должен уравнивать консольную часть пролетного строения с запасом не менее 20 %. Анкерные крепления до нагружения должны быть испытаны в соответствии с 7.3.2.5.

6.3.12 На пролетном строении в процессе монтажа не должно быть материалов и оборудования, не предусмотренных проектом и ППР.

6.3.13 В случае необходимости компенсации больших прогибов консолей опорные части сверху можно наращивать по высоте пакетами из листовой стали, а также применять временные опорные части пониженной высоты (см. рисунок 6.21). Размеры подкладных листов и отверстия в них под анкерные болты должны соответствовать размерам и отверстиям в верхних балансирах опорных частей.

Согласно СТО-ГК «Трансстрой»-004-2007 [5] по окончании монтажа пролетного строения с установкой его на опорные части подкладные листы следует удалить, а пролетное строение установить непосредственно на опорные части по 6.3.16.



1 – временные пакеты из листовой стали; 2 – домкраты для подъема конца пролетных строений; 3 – временные опорные части пониженной высоты

Рисунок 6.21 – Схема расположения СВСиУ для компенсации прогиба пролетного строения

При монтаже сплошностенчатых пролетных строений с главными балками рекомендуется выполнять монтаж средних главных балок с опережением монтажа крайних в целях снижения веса консольной части пролетного строения. Сборку таким способом следует вести в соответствии с ППР.

При наличии больших расчетных прогибов консоли пролетного строения для заведения его на очередную капитальную опору при навесной сборке рекомендуется в соответствии с проектом обстраивать опору СВСиУ, выполняющими вспомогательную роль при сборке последних секций.

#### 6.3.14

Проектное положение в плане и профиле собираемого навесным способом пролетного строения должно обеспечиваться тщательной выверкой геометрического положения первых панелей или надпорных блоков. Строительный подъем при этом должен обеспечиваться точностью наведения отверстий в соединениях, определяющих геометрию, с помощью точеных пробок и заполнения узлов болтами.

Регулировку положения пролетного строения следует производить после его опускания на очередную капитальную опору.

Отставание в оформлении болтовых и фрикционных соединений от проектного в процессе сборки должно быть минимальным и во всяком случае не более трех панелей, считая собираемую.

При навесной сборке пролетных строений с комбинированными болтосварными монтажными стыками все сварные и болтовые соединения следует выполнять полностью в процессе сборки – без отставаний.

[СП 46.13330.2012, пункт 10.67]

Отклонение от проектного положения в плане и профиле следует выправлять после опирания пролетного строения на очередную опору с помощью домкратов и средств скольжения (качения), установленных на опорах в соответствии с указаниями ППР. Эту операцию следует, как правило, совмещать с операцией установки пролетного строения на постоянные опорные части по 6.3.16.

## СТО НОСТРОЙ 2.29.160-2014

Устанавливаемые в проектное положение элементы пролетных строений допускается освобождать от стропов крюка крана только после точной наводки отверстий и постановки расчетного количества пробок и болтов. На каждой стадии навесного монтажа количество сборочных пробок и затянутых на проектное усилие высокопрочных болтов должно соответствовать количеству, указанному в ППР. Замену пробок высокопрочными болтами необходимо производить поочередно с предварительным заполнением всех свободных отверстий и с затяжкой на проектное усилие ранее поставленных болтов. Устройство разъемных соединений следует производить в соответствии с 6.5.

6.3.15 Соединительные элементы и элементы усиления следует демонтировать начиная с операции удаления креплений в узлах и соединениях лишь при отсутствии в них осевых усилий, не допуская одновременной разборки нескольких основных узлов ферм (или ветвей).

Элементы следует разгружать посредством поддомкрачивания смонтированного пролетного строения на опоре. Разгрузку надлежит контролировать простукиванием болтов крепления соединительных элементов, во избежание раскрепления и падения раскрепляемых элементов. Порядок демонтажа соединительных элементов и элементов усиления должен быть указан в ППР. Работы по демонтажу соединительных элементов относятся к разряду особо сложных и должны быть выполнены с участием руководителя монтажных работ.

6.3.16 Установка пролетного строения на опорные части должна быть выполнена в соответствии с ППР и 5.11 после полного окончания сборки и контроля положения пролетного строения в плане и по высоте.

Любые операции по поддомкрачиванию пролетных строений на капитальных опорах в местах, где пролетные строения объединены на время монтажа в неразрезную систему, должны быть допущены только в тех случаях, когда это предусмотрено ППР, и, как правило, после снятия в этих местах соединительных элементов согласно 6.3.15.

Поддомкрачивание пролетных строений, объединенных на время монтажа в неразрезную систему, на капитальной опоре в корне собранной и свободно висящей консоли не допускается. Поддомкрачивание неразрезного пролетного строения в данном случае не рекомендуется.

При выполнении работ по поддомкрачиванию неразрезных пролетных строений предельные усилия, передаваемые домкратами, следует принимать по ППР.

При необходимости контроля за величиной опорной реакции, предусмотренной проектной или технологической документацией по монтажу, в соответствии с СП 46.13330.2012 (пункт 10.68), на опоре устанавливают гидродомкрат или гидравлический датчик давления (ГДД).

6.3.17 После завершения монтажа следует выполнить геодезический контроль в соответствии с 7.3.32 и приемку в соответствии с 7.3.34.

6.3.18 В завершение работ надлежит выполнить антикоррозионную защиту смонтированных пролетных строений в соответствии с 6.7.

#### **6.4 Наводка и установка на опоры пролетных строений с помощью плавсредств**

6.4.1 Перед началом работ по наводке и установке пролетных строений на плаву должна быть выполнена укрупнительная сборка пролетного строения на стапеле, сооружены пирсы и накаточные пути для передвижки пролетного строения на плавучие опоры.

В случае если пирсы в соответствии с проектом использованы для сборки пролетного строения, следует руководствоваться технологией сборки, приведенной в 6.1.

Укрупнительную сборку следует производить в соответствии с 5.3, а устройство накаточных путей – в соответствии с 6.2.6.

### 6.4.2

При выполнении работ с использованием плавучих систем всю акваторию следует предварительно обследовать и осуществить необходимые работы для обеспечения глубины воды под днищем не менее 0,2 м с учетом возможного колебания уровня воды в районе перевозки.

[СП 46.13330.2012, пункт 6.9]

Трасса перевозки должна быть протралена. Фарватер должен быть огражден вышками. Запас ширины трассы на проектной глубине дна не должен быть менее 10 м.

При наличии топляков и корчей на пути следования плавсредств их следует удалить. При выполнении обследования дна следует учитывать переменную осадку плавсредств при их загрузке весом перевозимого пролетного строения, а также возможность балластировки плавсредств при их загрузке и разгрузке.

В районе расположения пирсов для погрузки пролетных строений на плавсредства следует, как правило, выполнять дноуглубительные работы (ковш) в соответствии с проектом.

6.4.3 До начала работ с использованием плавсредств следует выполнить предусмотренные для них испытания согласно 7.3.2.1 – 7.3.2.3.

В каждом балластном отсеке должна быть закреплена мерная рейка для измерения уровня балласта с точностью до 5 см.

На всех отсеках, лебедках и насосах, якорях и другом оборудовании плавсредства должны быть нанесены соответствующие идентификационные номера.

Рекомендуется обеспечивать плавсредства дублирующими системами энергоснабжения, резервными водоотливными насосами (компрессорами).

## 6.4.4

Перед выводом плавучей системы в акваторию необходимо получить прогноз погоды на время выполнения работ.

При наличии выше по течению реки плотины, ГЭС и др. необходимо на время проведения работ получить согласование о недопустимости проведения водосброса.

[СП 46.13330.2012, пункт 6.13]

6.4.5 Надлежит соблюдать следующий порядок работ по наводке и установке на опоры пролетных строений с помощью плавсредств:

- переместить собранное пролетное строение по пирсам;
- погрузить пролетное строение на плавсредства;
- переместить плавучую систему в пролет моста;
- установить пролетное строение на опорные части.

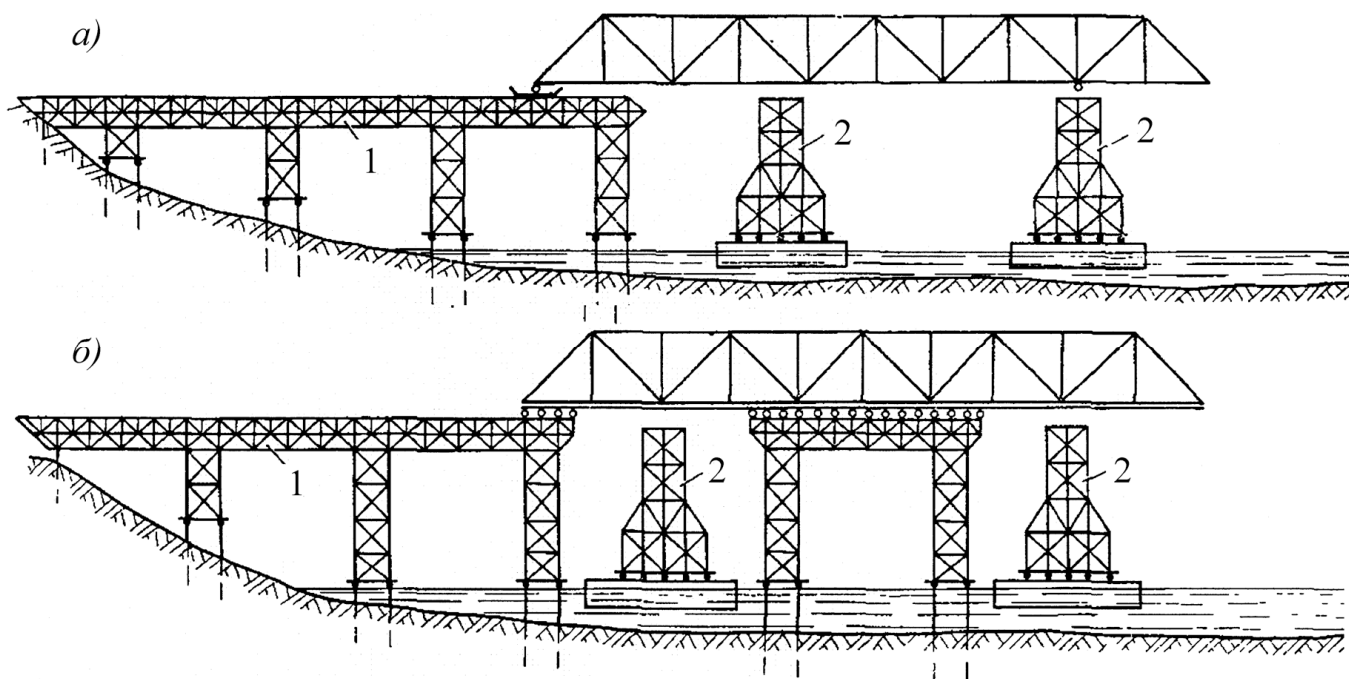
6.4.6 В зависимости от технологии и конструкции пирсов для перемещения пролетных строений следует применять продольную либо поперечную подвижку по пирсам.

При применении продольной подвижки следует руководствоваться технологией, приведенной в 6.2. При выполнении продольной подвижки по пирсу согласно рисунку 6.22, изображение *а)* следует руководствоваться 6.2.8. Продольную подвижку по пирсу согласно рисунку 6.22, изображение *б)* следует выполнять аналогично работам по продольной подвижке с использованием временных опор.

При поперечной подвижке на плавучие опоры согласно рисунку 6.23 следует руководствоваться 6.2.9.

При использовании низких пирсов, высота которых не позволяет применить схему, показанную на рисунке 6.22, для погрузки на плавучие опоры следует использовать фермоподъемники, предусмотренные проектом.



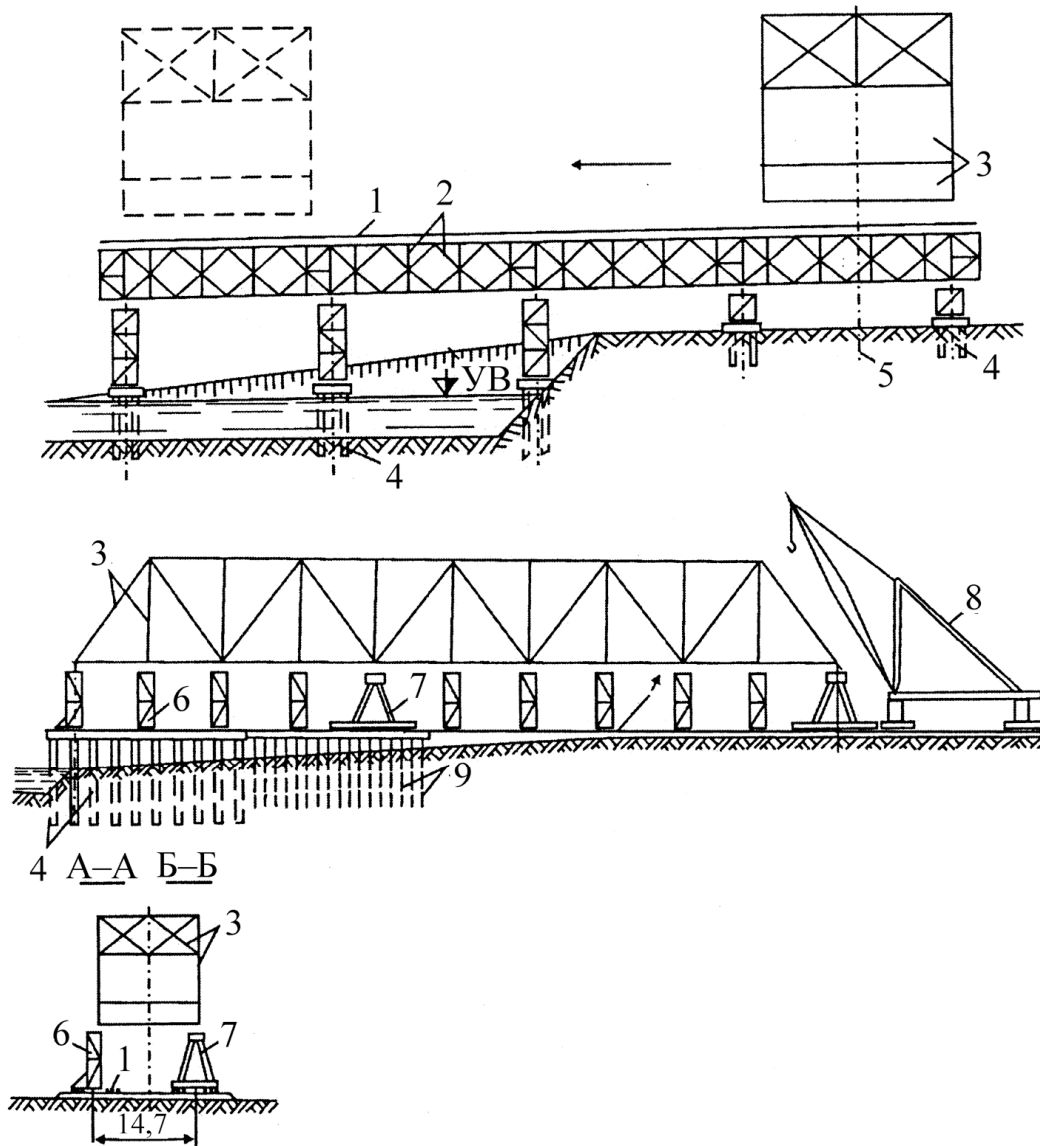


*а)* – погрузка пролетного строения с продольного пирса; *б)* – то же, с пирса, имеющего проемы;

1 – продольный пирс; 2 – плавучие опоры

Рисунок 6.22 – Схема погрузки пролетного строения на плавучие опоры с помощью надвижки по продольному пирсу

6.4.7 Для погрузки пролетного строения плавучие опоры должны быть заведены под пролетное строение. Снятие пролетного строения с пирсов следует производить путем всплытия плавучих опор под пролетным строением вследствие сброса балласта. При сбросе балласта следует установить и туго набить тросовые расчалки. Якорные канаты должны быть натянуты, а киповые планки заперты.



1 – накаточные пути; 2 – поперечный пирс; 3 – пролетное строение; 4 – свайный фундамент пирса; 5 – ось сборочных подмостей

Рисунок 6.23 – Схема погрузки пролетного строения на плавучие опоры с помощью надвижки по поперечному пирсу

Минимальная длина якорного каната для надежного раскрепления должна быть определена по СТО 136-2009 [1] и по формуле 6.1 исходя из условия, чтобы якорный канат подходил к якорю горизонтально согласно схеме, приведенной на рисунке 6.24. Минимальная длина якорного каната должна быть принята равной не менее 100 м:

$$l_{\min} = \sqrt{\frac{2HS}{q}}, \quad (6.1)$$

где  $q$  – погонный вес якорного каната, кг/м;

$H$ ,  $S$  – размеры согласно рисунку 6.24.

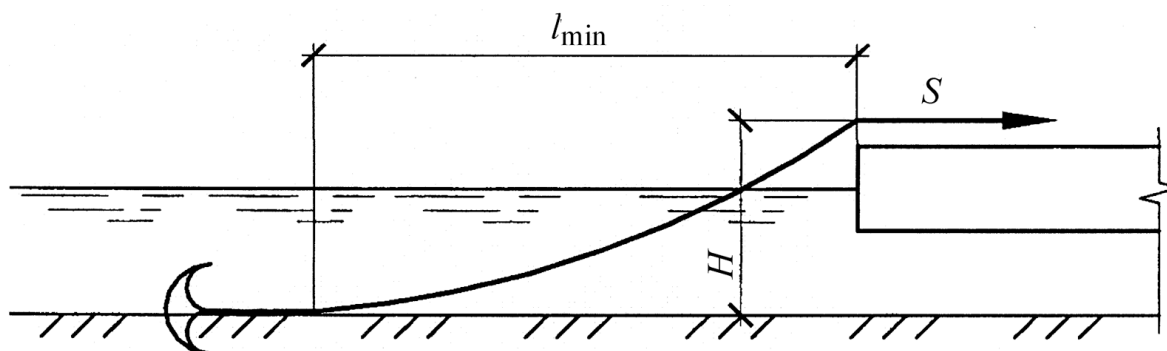


Рисунок 6.24 – Схема к определению длины якорного каната

6.4.8 Согласно СТО 136-2009 [1] вывод плавучей системы с акватории пирса (ковша) и заводка в пролет моста должны быть произведены только с помощью лебедок. При этом следует выбирать передние якорные канаты, одновременно ослабляя задние при помощи лебедок.

Перемещение плавучей системы следует производить с помощью буксиров, а при небольших расстояниях – электролебедками. Скорость перемещения не должна превышать 10 км/ч.

При скорости течения реки более 1 м/с для буксировки кроме основного и вспомогательного буксиров следует применять пеленажные катера. При скоростях течения менее 1 м/с вместо пеленажных катеров достаточно использовать один кормовой буксир.

Для ввода в пролет плавучую систему следует поставить на якоря на расстоянии около 100 м в свету от оси моста снизу по течению. Схема раскрепления плавучей системы на якорях для ввода в пролет должна обеспечивать положение системы в плане с точностью до 20 мм.

Точная наводка при установке пролетного строения на опорные части должна быть произведена с помощью талей, установленных на оголовках опор, и лебедок с короткими тросами, установленных на плавсредствах.

6.4.9 Установку пролетного строения на опорные части следует производить за счет заполнения балластом отсеков плавучих опор.

Перед заполнением балластом плавучую систему следует установить в плане в проектное положение. По высоте следует предусмотреть запас от 20 до 30 мм. После этого следует набирать балласт до тех пор, пока между верхом плавучих опор и низом пролетного строения не появится зазор.

После появления зазора в 10 см плавсредства следует немедленно вывести из пролета вниз по течению.

6.4.10 Во время операций по погрузке, транспортированию и установке пролетных строений на опорные части с помощью плавсредств эти операции следует контролировать в соответствии с 7.3.36.

6.4.11 После завершения монтажа следует выполнить геодезический контроль в соответствии с 7.3.32 и приемку в соответствии с 7.3.34.

6.4.12 В завершение работ надлежит выполнить антикоррозионную защиту смонтированных пролетных строений в соответствии с 6.7.

## **6.5 Разъемные монтажные соединения металлических конструкций**

6.5.1 Перед выполнением фрикционных соединений следует подготовить контактные поверхности и метизы в соответствии с требованиями 5.4 – 5.9.

6.5.2 Сборку фрикционных соединений на высокопрочных болтах следует производить в сроки, указанные в 6.5.4, в следующем порядке:

- совместить отверстия и зафиксировать взаимное положение элементов и деталей соединения монтажными пробками по 6.5.6;

- установить в свободные отверстия высокопрочные болты по 6.5.7 и затянуть их гайковертами по 6.5.10;

- проверить плотность стягивания пакета по 6.5.8;

## СТО НОСТРОЙ 2.29.160-2014

- затянуть поставленные высокопрочные болты на расчетное усилие динамометрическими ключами по 6.5.11;
- произвести герметизацию соединений по 6.5.13;
- удалить пробки и в освободившиеся отверстия поставить высокопрочные болты с затяжкой их на расчетное усилие по 6.5.11.

### 6.5.3

Болты комбинированных соединений (в узле сочетаются сварные и болтовые соединения) натягивают в несколько этапов:

Установленные высокопрочные болты на первом этапе затягивают с помощью пневматических гайковертов до усилий, равных 60 % – 70 % проектного. Проверяют плотность стягивания пакета, при этом определенные ряды болтов, по технологическому регламенту, затягивают обычным «рожковым» ключом от руки.

Проводят весь комплекс сварочных работ и выполняют геодезическую съемку данного комбинированного узла.

Выполняют дотяжку (тарировку) на следующем этапе после окончания всех сварочных работ на конкретном узле пролетного строения высокопрочных болтов до проектных усилий (на 100 %) динамометрическими ключами статического действия с обеспечением при этом требуемых величин крутящих моментов и торцы болтов помечают краской.

Сдают фрикционное соединение на высокопрочных болтах представителю технадзора Заказчика.

Выполняют антикоррозионную защиту фрикционного соединения на высокопрочных болтах по технологическому регламенту.

[СП 46.13330.2012, пункт 10.25]

Согласно СТО 01393674-005-2013 [6] перед дотяжкой болтов комбинированных соединений рекомендуется сначала ослаблять их, а затем натягивать на проектное усилие.

Сварочные работы следует выполнять согласно требованиям раздела 6.6. Прочие операции при выполнении комбинированных соединений следует выполнять согласно 6.5.4 – 6.5.13.

6.5.4 Согласно СТП 006-97 [4] сборку соединений, включая натяжение всех высокопрочных болтов на расчетное усилие, надлежит выполнять в минимальные сроки, и не более сроков годности обработанных контактных поверхностей:

- при пескоструйной, дробеструйной и дробеметной обработке, огневой очистке, очистке стальными щетками, дробеметной обработке с газопламенным нагревом поверхности металла в зоне отверстий до 250 °С – 300 °С – срок годности трое суток;

- при очистке одной контактной поверхности металлическими щетками и подготовке ответной ей контактной поверхности нанесением клеэфрикционного покрытия – срок годности трое суток;

- при подготовке всех контактных поверхностей соединения нанесением клеэфрикционного покрытия – срок годности один год.

При невыполнении вышеуказанных сроков требуется повторная подготовка контактных поверхностей элементов и деталей.

Согласно СТП 006-97 [4] в указанные сроки допускается не включать работы по замене пробок, установленных при сборке соединений, болтами.

6.5.5 Наводка отверстий должна быть произведена путем точного совмещения отверстий соединяемых элементов в следующем порядке:

- подвести застропованный элемент к другому и совместить одно отверстие с другим с помощью монтажного ролика (см. рисунок 6.25);

- повернуть конструктивный элемент вокруг ролика до совмещения других отверстий;

- зафиксировать положение соединяемых элементов при помощи сборочных пробок по 6.5.6.

Применение ударов, в том числе по монтажному ролику, для совмещения отверстий не допускается.

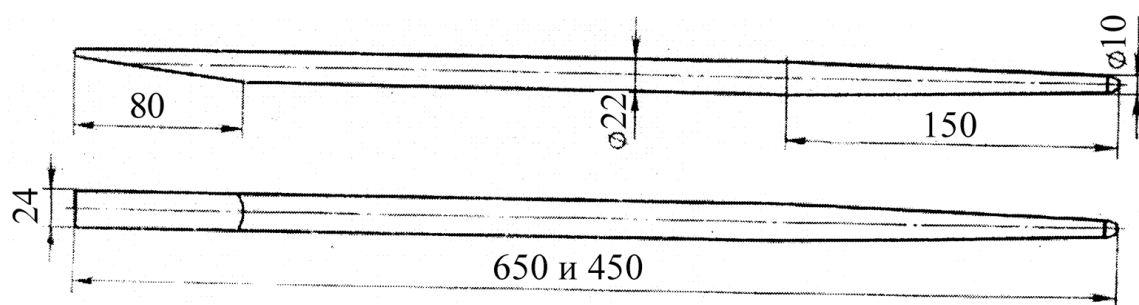


Рисунок 6.25 – Конструкция монтажного колика

6.5.6 Согласно СП 006-97 [4] количество пробок для фиксации проектного положения элементов монтажных соединений по условию совмещения отверстий и предупреждения их сдвига во время сборки должно быть не менее 10 % количества отверстий и не менее трех штук. Количество высокопрочных болтов по условиям стягивания пакета должно быть не менее 20 % количества отверстий. При числе отверстий менее 10 следует установить от двух до трех пробок и от одного до двух болтов.

Места и стадии установки монтажных пробок и высокопрочных болтов, а также стадии натяжения болтов следует указывать в технологических картах проекта производства работ. Конструкция пробки приведена на рисунке 6.26, а размеры пробок для различных диаметров отверстий – в таблице 6.1.

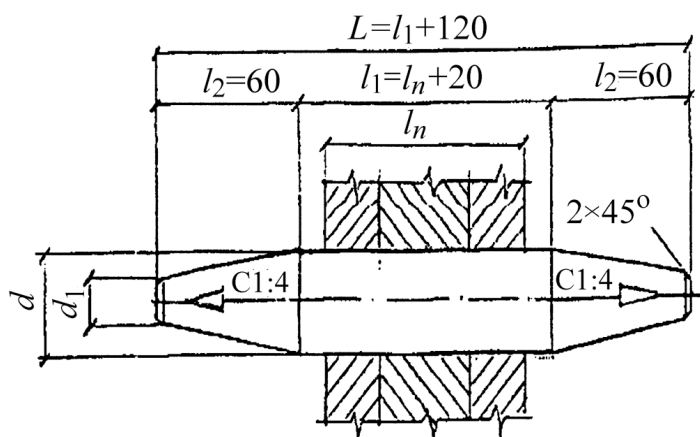


Рисунок 6.26 – Конструкция пробки

Таблица 6.1 – Размеры пробок для различных диаметров отверстий согласно СТО-01393674-005-2013 [6]

Параметр	Значение, мм						
	23	24	25	26	27	28	30
Диаметр отверстия	23	24	25	26	27	28	30
Диаметр пробки $d$	22,8	23,8	24,8	25,8	26,8	27,8	29,8
Диаметр $d_1$	8	9	10	11	12	13	15

Устанавливать высокопрочные болты до постановки всех пробок не допускается. Извлекать пробки допускается после постановки во все свободные отверстия высокопрочных болтов и натяжения их на нормативные усилия.

В соответствии с СП 46.13330 номинальный диаметр точеных пробок следует принимать на 0,2 мм меньше проектного диаметра отверстий. Длина цилиндрической части пробки должна превышать толщину собираемого пакета на величину от 10 до 15 мм. Пробки должны быть изготовлены из сталей, соответствующих требованиям 4.2.6.

В отверстие пробку следует устанавливать ударами кувалды (подбойки) по ГОСТ 11402 массой не больше 2 кг и длиной рукояти от 40 до 50 см.

Согласно 7.3.11 и СТП 006-97 [4] запрещается забивка пробок в отверстия с недопустимой чернотой согласно требованиям 7.3.11 .

Отверстия с чернотой (несовпадением отверстий в деталях собранного пакета) следует заполнять в последнюю очередь, после постановки всех пробок и остальных болтов, после стягивания пакета и развертывания таких отверстий по 6.5.7.

6.5.7 Каждый болт в конструкцию следует устанавливать с двумя шайбами (одна – под головку, другая – под гайку). Если это конструктивно невозможно, то допускается в соединениях с разностью диаметров отверстий и болтов не более 3 мм ставить болт с одной шайбой под деталью, которая при натяжении будет вращаться (т.е. располагая ее под гайкой – при натяжении болта вращением гайки, под головкой болта – при натяжении болта вращением головки).

Согласно СТП 006-97 [4] не допускается постановка под гайку или головку болта двух шайб и более.



## СТО НОСТРОЙ 2.29.160-2014

Согласно СТП 20.22100111-2001 [7] для конических высокопрочных болтов постановка шайбы под головку болта не требуется.

Длину болтов следует назначать из условия, что в каждом затянутом болте со стороны гайки должно оставаться не менее одного полного витка и не более шести витков резьбы.

В соединениях прокатных профилей с непараллельными плоскостями полок следует применять клиновидные шайбы, предотвращающие перекос гаек и головок болтов. Клиновидные шайбы по возможности следует устанавливать под деталь, не вращающуюся при натяжении болта, или принимать меры против их поворота во время натяжения.

Во фрикционном соединении, собираемом на пробках и болтах, высокопрочные болты должны свободно – без усилий – проходить в отверстия собранного пакета. При затруднениях в постановке болтов из-за черноты, овальности или косины отверстий следует развертывать их коническими развертками, диаметр которых не должен быть менее номинального диаметра болтов и не более проектного диаметра отверстий. Развертывание допускается только в плотно стянутых пакетах без применения смазочно-охлаждающих жидкостей и воды.

[СП 46.13330.2013, пункт 10.19]

Согласно СТП 20.22100111-2001 [7] в случае применения конических высокопрочных болтов их следует забивать в отверстия кувалдой массой 2 кг до выхода резьбы с противоположной стороны на длину от 20 до 25 мм, затем устанавливать гайки и натягивать гайковертами.

При необходимости следует выполнять развертывание отверстий. Для развертывания (райберовки) отверстий следует применять конические развертки по ГОСТ 10083, устанавливаемые в пневматические или электрические сверлильные машины.

6.5.8 Пакеты деталей во фрикционных соединениях должны быть плотно стянуты, плотность стяжки подлежит контролю по 7.3.12. Это требование относится и к зонам с уступами в стыках с накладками и фасонками.

При уступе более 0,5 мм рекомендуется обработка его абразивным инструментом для обеспечения плавного перехода с уклоном 1 : 10 на длине до 30 мм от обреза детали. При уступе более 3 мм следует применять прокладки из стали той же марки, что и для основных деталей.

Согласно СТП 006-97 [4] применение прокладок должно быть согласовано с проектной организацией.

6.5.9 Натяжение высокопрочных болтов на расчетные усилия следует производить закручиванием гайки с обеспечением требуемого крутящего момента (натяжение по крутящему моменту).

Согласно СТП 006-97 [4] производить натяжение высокопрочных болтов по углу поворота не допускается; натяжение болтов с регулированием усилий по величине крутящего момента следует осуществлять, как правило, в два этапа:

- на первом этапе болты затянуть при помощи гайковертов на 50 % – 90 % расчетного усилия для обеспечения плотности прилегания деталей пакета по 6.5.10;

- на втором этапе болты дотянуть до полного расчетного усилия динамометрическими ключами статического действия с контролем натяжения по величине прикладываемого крутящего момента по 6.5.11.

6.5.10 Натяжение болтов на первом этапе следует осуществлять в процессе их установки при сборке, соединении и замене пробок. При этом следует использовать пневматические гайковерты ударно-импульсного действия.

В начале натяжения гайковертами головку болта (или гайку, если болт натянуть вращением за головку) следует придерживать от проворачивания. Если проворачивание по мере натяжения болта не прекращается, болт и гайка подлежат замене.

## СТО НОСТРОЙ 2.29.160-2014

Натяжение болтов на первом этапе необходимо производить от участков с плотным прилеганием деталей соединений к участкам с зазорами, а на втором этапе – в направлении от центра узла к периферии.

Согласно СТП 006-97 [4] высокопрочные болты, расположенные рядом с монтажными пробками, должны после удаления пробок быть дотянуты повторно.

Контроль натяжения болтов следует осуществлять согласно 7.3.16.

6.5.11 Натяжение болтов на втором этапе (до расчетных усилий) следует производить, как правило, после проверки соблюдения проектной геометрии конструкции или ее части, а также после проверки плотности стяжки пакета.

Согласно СТП 006-97 [4] точность создания крутящих моментов, определенных согласно 6.5.12, должна быть не ниже  $\pm 15\%$ .

Согласно СТП 006-97 [4] для контролируемого натяжения болтов на втором этапе следует применять гидравлические динамометрические ключи, позволяющие обеспечить регистрацию крутящих моментов с точностью не ниже  $\pm 4\%$ .

Допускается применять для натяжения болтов ручные рычажные динамометрические ключи, позволяющие в соответствии с СП 46.13330 обеспечить регистрацию крутящих моментов с точностью не ниже  $\pm 5\%$ . Применение на втором этапе натяжения инструмента динамического действия (гайковерты ударно-импульсного действия, редкоударные гайковерты и др.) не допускается.

Согласно СТП 006-97 [4] не допускается применять для натяжения высокопрочных болтов ключи-мультипликаторы типа с несоосным вращением входного и выходного валов.

В соответствии с СП 46.13330 рекомендуется затягивать высокопрочные болты (наносить метки на стекло измерительного прибора динамометрического ключа) на усилие, превышающее проектное на  $10\%$  (на релаксацию от обжатия всех элементов соединения).

Контроль натяжения болтов следует осуществлять согласно 7.3.17 в срок, не превышающий 10 суток от момента натяжения болтов на проектное усилие.

6.5.12 Величину крутящего момента ( $H \cdot m$ ), прикладываемого к гайке или головке болта, в соответствии с СП 46.13330 следует определять по формуле:

$$M_{кр} = KP_d, \quad (6.2)$$

где  $K$  – коэффициент закручивания;

$P$  – контролируемое усилие натяжения болта без учета потерь от релаксации, кН;

$d$  – номинальный диаметр резьбы болта, мм.

Согласно СТП 006-97 [4] при натяжении болтов за их головку величину крутящего момента следует увеличивать на 5 %.

6.5.13 Собранные соединения после проверки плотности стягивания пакета в соответствии с 7.3.12 и натяжения высокопрочных болтов необходимо защитить (загерметизировать) от попадания влаги на контактные поверхности. Для этого по всему контуру соединения (контур накладок) и в отдельности каждого высокопрочного болта с обеих сторон соединения следует нанести шпатлевку или грунтовку, соответствующую 4.5.1.

После герметизации соединения все его элементы, в том числе головки болтов, гайки и шайбы, должны быть покрыты грунтовкой в один-два слоя. Щели в местах перепада толщины необходимо заполнить замазкой на основе применяемой грунтовки и сухого наполнителя.

Согласно СТП 006-97 [4] зазоры в стыках рекомендуется заполнять стеклолентой, пропитанной грунтовкой с добавлением наполнителя.

## **6.6 Неразъемные монтажные соединения металлических конструкций**

6.6.1 Перед выполнением монтажных соединений при помощи сварки следует выполнить работы по подготовке в соответствии с 5.10.

6.6.2 Технология монтажной сварки должна соответствовать требованиям проекта, ППСР, технологических регламентов на выполнение монтажной сварки и требованиям СТО НОСТРОЙ 2.10.64.

## СТО НОСТРОЙ 2.29.160-2014

6.6.3 Сборку стыковых соединений под монтажную сварку необходимо выполнять в соответствии с требованиями 7.1.1 – 7.1.7 и СТО НОСТРОЙ 2.10.64-2012 (пункт 14.3.7).

6.6.4 Элементы под монтажную сварку должны быть собраны с допусками, не превышающими указанных в 7.3.21 и 7.3.22. В комбинированных болтосварных стыках сборку соединений под сварку следует выполнять с помощью проектных высокопрочных болтов в соответствии с 6.5.

В стыках, не определяющих геометрию конструкции, при необходимости выведения проектного зазора в стыке или ликвидации уступов допускается использовать разность диаметров болтов и отверстий. В этом случае точное совмещение отверстий сборочными пробками, диаметр которых больше диаметра болта, исключается, и для таких соединений диаметр монтажной пробки должен быть равен диаметру болта.

В узлах, где фрикционные болтовые соединения определяют геометрию пролетного строения в плане и профиле, сборку фрикционных соединений следует выполнять с обязательным применением указанных сборочных пробок, диаметр которых меньше диаметра отверстия на 0,2 мм. Пробки следует удалить до начала сварки при условии установки высокопрочных болтов согласно Технологическому регламенту на монтажную сварку и затяжки их на усилие, составляющее от 60 % до 70 % проектного.

В цельносварных стыках при их сборке следует использовать струбцины, домкраты, стяжки, распорки и, в порядке исключения, приварные скобы или упоры с клиньями. Скобы и упоры следует приваривать к элементам пролетного строения односторонними угловыми швами с катетом не более 6 мм. Впоследствии приспособления следует удалить газокислородной резкой без углубления в основной металл с тщательной зачисткой мест приварки абразивным инструментом заподлицо с поверхностью металла или с заглублением в него не более чем на 0,5 мм.

Согласно СТО-ГК «Трансстрой»-005-2007 [2] риски от механической обработки должны быть ориентированы вдоль продольной кромки данного элемента.

6.6.5 Собранные на прихватках конструкции подлежат контролю до постановки формирующих подкладок. Контроль следует осуществлять в соответствии с 7.3.22.

6.6.6 При выполнении неразъемных соединений следует руководствоваться требованиями СП 46.13330 и использовать виды сварки, приведенные в СТО НОСТРОЙ 2.10.64-2012 (пункт 14.3.5).

6.6.7 В соответствии с СП 46.13333.2012 (пункт 10.49) рекомендуется применять следующие формирующие подкладки:

- стекломедные – для автоматической сварки под флюсом и с МХП металла толщиной до 16 мм включительно;

- медные со стеклотканью – для автоматической сварки под флюсом и с МХП металла всех толщин;

- медные со стеклотканью – для автоматической сварки под флюсом по ручной или механизированной подварке корня шва, для односторонней ручной дуговой сварки на 100 % сечения шва в нижнем положении, а также для односторонней механизированной сварки в смеси защитных газов в нижнем положении;

- керамические – для механизированной сварки в смеси защитных газов и ручной дуговой сварки.

Медные формирующие подкладки должны соответствовать 4.3.3. При постановке подкладок следует соблюдать требования СТО НОСТРОЙ 2.10.64-2012 (пункт 14.3.7).

Для поджатия формирующих медных подкладок к обратной стороне стыковых соединений рекомендуется применять различные приспособления, соответствующие требованиям СТО-ГК «Трансстрой»-005-2007 [2, пункт 7.6], не требующие приварки. В случае если приварка требуется, следует руководствоваться требованиями СТО НОСТРОЙ 2.10.64-2012 (пункты 7.1 и 7.1.6).

## СТО НОСТРОЙ 2.29.160-2014

6.6.8 Стыковые соединения, выходящие при сварке на свободные кромки, следует сваривать с применением выводных планок в соответствии с СТО-ГК «Трансстрой»-005-2007 [2, пункт 7.9].

### 6.6.9

Переноска и перекаровка краном собранных на прихватках крупногабаритных монтажных блоков без применения специальных приспособлений, обеспечивающих неизменяемость их формы, не допускаются.

[СП 46.13330.2012, пункт 10.46]

6.6.10 Сборка конструкций под монтажную сварку и сварка при отрицательных температурах воздуха минус 20 °С и ниже должны включать в себя подогрев конструкций и специальную подготовку к выполнению сварки, которые следует выполнять в соответствии с указаниями СТО НОСТРОЙ 2.10.64-2012 (пункт 14.3.9).

6.6.11 При выполнении сварочных работ рекомендуется соблюдать порядок производства работ в соответствии с СТО-ГК «Трансстрой»-005-2007 [2, раздел 9], а также требованиями СТО НОСТРОЙ 2.10.64-2012 (пункты 7.2.3 – 7.2.13).

## 6.7 Защита стальных конструкций от коррозии

### 6.7.1

Основную часть работ по нанесению лакокрасочных материалов и получению надежных защитных антикоррозионных покрытий рекомендуется производить на заводе-изготовителе. Грунтовочный слой в обязательном порядке и промежуточный слой, по требованию заказчика, необходимо наносить в заводских условиях с отапливаемыми цехами и обеспечением пооперационного контроля подготовки поверхности, приготовления составов ЛКМ и нанесения их на поверхность металла.

[СП 46.13330.2012, пункт 10.75]

Грунтовочный и промежуточный слои рекомендуется наносить в заводских условиях, а верхний слой – на месте монтажа.

6.7.2 Процесс производства работ по получению антикоррозионных покрытий включает в себя последовательное выполнение операций:

- по подготовке поверхности металлоконструкций по 6.7.3;
- подготовке лакокрасочных покрытий для нанесения по 6.7.4;
- восстановлению слоев покрытия, поврежденных в процессе транспортирования, по 6.7.5;
- нанесению покрывных слоев по 6.7.6;
- сушке каждого слоя покрытия по 6.7.7;
- контролю выполненного защитного покрытия по 6.7.8.

При производстве работ следует руководствоваться требованиями СП 28.13330.

6.7.3 Обезжиривание и очистку поверхности согласно СП 46.13330 следует производить в соответствии с требованиями ГОСТ 9.402. Обезжиривание следует производить с помощью щеток или ветоши, смоченных растворителем по 4.5.3 или водными растворами моющих средств. Обезжиривание металлоконструкций должно быть проведено до проведения очистки.

Очистку поверхности металлоконструкций от ржавчины и окалины следует производить способами по 5.6 или 5.7. Допускается очистка труднодоступных мест металлоконструкций с применением механизированного или ручного инструмента по 5.9. После очистки поверхность следует обеспыливать с помощью волосяных щеток или обдувкой сухим чистым сжатым воздухом, который следует регулярно проверять на отсутствие в нем влаги и масла в соответствии с 7.3.5. Не допускается попадание на подготовленную поверхность элементов металлоконструкций воды, коррозионно-активных жидкостей и их паров.

Подготовленную под нанесение лакокрасочных материалов поверхность следует контролировать в соответствии с 7.3.28. При выявлении дефектов следует их устранять в соответствии с рекомендациями, приведенными в приложении Д.



## СТО НОСТРОЙ 2.29.160-2014

6.7.4 Согласно СТП 001-95 [8] перед использованием лакокрасочные материалы следует перемешать до полного поднятия осадка. Приготовление рабочих составов лакокрасочных материалов (количество отвердителя, растворитель, ускорителя сушки и др.) следует осуществлять в соответствии с инструкциями производителя материалов.

Согласно СТО 01393674-007-2011 [9] перед применением лакокрасочного материала образовавшуюся на его поверхности пленку (при наличии) следует удалить, а материал профильтровать через сетку, соответствующую ГОСТ 6613.

Перед нанесением лакокрасочные материалы при необходимости должны быть доведены до рабочей вязкости в соответствии с инструкциями производителя материалов.

Согласно СТП 001-95 [8] рабочую вязкость следует определять по ГОСТ 8420.

6.7.5 Перед нанесением покрывных лакокрасочных материалов необходима обязательная проверка качества грунтовочных слоев, нанесенных на заводе-изготовителе, по внешнему виду, толщине покрытия и адгезии в соответствии с 7.3.28. При этом дефекты в покрытии должны быть восстановлены теми же лакокрасочными материалами, какие были использованы для окрашивания металлоконструкций на заводе-изготовителе.

Согласно СТП 001-95 [8] грунтовочные и покрывные лакокрасочные материалы следует наносить на сборочные единицы после предварительного грунтования сварных швов и околошовных зон, а также головок болтов, кромок деталей и мест соединений элементов.

Согласно СТП 001-95 [8] при условии осуществления абразивоструйной очистки сварных швов, головок болтов, кромок деталей и др. по 5.6 или 5.7 допускается предварительное грунтование не производить если это допускается по принятой системе окрашивания.

При выполнении фрикционных соединений необходимо выполнять временную защиту от коррозии в соответствии с 6.5.13.

6.7.6 После подготовки поверхности металлоконструкции ее, как правило, незамедлительно окрашивают.

Согласно СТО 01393674-007-2011 [9] длительность перерыва между операцией подготовки поверхности и окрашиванием не должна превышать 24 часов в закрытом помещении и 6 часов – на открытом воздухе (рекомендуется выдерживать длительность перерыва не более 6 и 2 часов соответственно). При более длительном интервале поверхность следует повторно проконтролировать в соответствии с 7.3.28 и произвести повторную очистку.

Процесс получения защитного антикоррозионного покрытия для металлических конструкций следует проводить в соответствии с технологическими регламентами, разработанными с учетом свойств материала и условий эксплуатации.

[СП 46.13330.2012, пункт 10.80]

Согласно СТО 01393674-007-2011 [9] нанесение лакокрасочных материалов необходимо производить механизированным способом (пневматическое или безвоздушное распыление). В труднодоступных местах с предварительной подгрунтовкой допускается выполнять окрашивание кистью.

Перед началом работ лакокрасочные материалы и оборудование (шланги, распылительные пистолеты и др.) необходимо выдержать в течение суток в теплом помещении с температурой не ниже плюс 15 °С.

При нанесении лакокрасочных материалов при помощи пневматических краскораспылителей направление струи должно быть перпендикулярным к окрашиваемой поверхности.

Для получения ровного сплошного слоя лакокрасочный материал следует наносить сначала вертикальными, а затем горизонтальными полосами. При этом край каждой последующей полосы должен захватывать край ранее нанесенной.

## СТО НОСТРОЙ 2.29.160-2014

Лакокрасочный материал необходимо периодически перемешивать, особенно при использовании красконагнетательных бачков.

В условиях монтажа работы по нанесению лакокрасочных покрытий следует выполнять при отсутствии атмосферных осадков, тумана, росы; при этом поверхность металла должна быть чистой и сухой, температура стальной поверхности, подготовленной к нанесению покрытия, должна быть на 3 °С выше точки росы.

[СП 46.13330.2012, пункт 10.79]

Согласно СТП 001-95 [8] покрытия следует наносить при температуре воздуха не ниже плюс 5 °С и не выше плюс 30 °С и относительной влажности до 85 %, за исключением случаев, когда изготовитель конкретного лакокрасочного материала допускает его нанесение при других условиях окружающей среды. В указанном диапазоне температуры рекомендуется определять точку росы согласно приложению Е при условии контроля температуры окружающего воздуха и относительной влажности согласно 7.3.29.

При скорости ветра более 10 м/с окрашивание производить запрещается.

6.7.7 Сушку слоев покрытия следует осуществлять до степени высыхания, рекомендуемой изготовителем лакокрасочных материалов. Степень высыхания следует определять по ГОСТ 19007.

До высыхания слоя покрытия следует исключить производство работ вблизи нанесенного покрытия, связанных с пылеобразованием. При необходимости на период сушки должно быть предусмотрено устройство специальных укрытий, которые должны изолировать место проведения окрасочных работ от осадков, ветра и пыли.

6.7.8 В ходе работ по нанесению антикоррозионных покрытий следует выполнять операционный контроль в соответствии с 7.3.29. Готовое покрытие надлежит контролировать на соответствие показателям, приведенным в 7.3.28.

При выявлении дефектов поверхности готового антикоррозионного покрытия рекомендуется принимать меры по их предотвращению и устранению в соответствии с приложением Ж.

Согласно СТП 001 [8] на участках проверки адгезии по ГОСТ 15140 методом решетчатых надрезов покрытие должно быть восстановлено по проектной системе защиты от коррозии.

## **7 Оценка соответствия выполненных работ**

### **7.1 Оценка соответствия**

7.1.1 В ходе выполнения работ по устройству (монтажу) металлических пролетных строений мостовых сооружений и по их окончании должна быть выполнена оценка соответствия работ, результатов их выполнения и применяемых строительных материалов и изделий требованиям:

- Технического регламента [10] в соответствии с 7.1.2;
- проектной документации в соответствии с 7.1.7.

7.1.2 Оценка соответствия в соответствии с требованиями Технического регламента [10] должна быть выполнена в форме строительного контроля путем проведения следующих контрольных мероприятий согласно Постановлению [11]:

- проверки качества применяемых строительных материалов, изделий, конструкций и оборудования (далее – входного контроля) в соответствии с 7.1.3;
- проверки соблюдения установленных норм и правил складирования и хранения применяемых строительных материалов, изделий, конструкций и оборудования в соответствии с 7.1.4;
- проверки соблюдения последовательности и состава технологических операций при осуществлении работ по строительству и монтажу (далее – операционного контроля) в соответствии с 7.1.5;

## **СТО НОСТРОЙ 2.29.160-2014**

- совместно с заказчиком освидетельствования работ, скрывааемых последующими работами (далее – скрытые работы), и промежуточной приемки возведенных строительных конструкций, влияющих на безопасность объекта капитального строительства (далее – ответственных конструкций), в соответствии с 7.1.6.

7.1.3 Входной контроль следует осуществлять в соответствии с требованиями 7.2 до момента применения материалов, изделий, конструкций и оборудования в процессе строительства. Входной контроль включает в себя проверку наличия и содержания документов поставщиков, содержащих сведения о качестве поставленных ими материалов, изделий, конструкций и оборудования, их соответствия требованиям проектной документации, технических регламентов, стандартов и сводов правил, технических условий или технических свидетельств, а также требованиям раздела 4.

По результатам входного контроля должны быть оформлены акты и протоколы измерений и испытаний, отражающие их результаты.

В случае выявления при входном контроле материалов, изделий, конструкций и оборудования, не соответствующих установленным требованиям, их применение при производстве работ не допускается.

7.1.4 В ходе проверки соблюдения установленных норм и правил складирования и хранения применяемых строительных материалов, изделий, конструкций и оборудования надлежит проверить соответствие их складирования и хранения стандартам, техническим условиям и соответствующим требованиям 5.1.

В случае если в ходе проверки соблюдения правил складирования и хранения выявлены нарушения установленных норм и правил, применение строительных материалов, изделий, конструкций и оборудования, хранившихся с нарушением, для строительства не допускается вплоть до подтверждения соответствия показателей их качества требованиям в порядке, предусмотренном 7.1.3.

7.1.5 В ходе операционного контроля должно быть проверено:

- соответствие последовательности, состава выполняемых технологических операций и технологических режимов требованиям технологической и нормативной документации, распространяющейся на данные технологические операции, а также требованиям раздела 6;

- соответствие показателей качества и результатов выполненных работ требованиям проектной и технологической документации, а также распространяющейся на данные технологические операции нормативной документации и требованиям 7.3.

Места выполнения контрольных операций, их частота, исполнители, методы и средства измерений, формы записи результатов, порядок принятия решений при выявлении несоответствий установленным требованиям должны соответствовать требованиям проектной, технологической и нормативной документации.

7.1.6 Согласно Постановлению [11] освидетельствование скрытых работ и приемка ответственных конструкций должны быть выполнены в соответствии со следующими требованиями:

- сведения о проведенных контрольных мероприятиях и их результатах должны быть отражены в общем журнале работ с приложением к нему соответствующих двусторонних актов освидетельствования скрытых работ и освидетельствования ответственных конструкций.

До завершения процедуры освидетельствования скрытых работ выполнение последующих работ запрещается.

7.1.7 Оценку соответствия выполненных работ и их результатов проектной документации следует осуществлять на основании исполнительной документации, оформляемой подрядной организацией:

- актов, оформляемых в ходе освидетельствования скрытых работ и освидетельствования ответственных конструкций;

- общего журнала работ;

## СТО НОСТРОЙ 2.29.160-2014

- комплекта чертежей проекта с надписями о соответствии выполненных в натуре работ этим чертежам или о внесенных в них по согласованию с проектировщиком изменениях, сделанных лицами, ответственными за производство строительно-монтажных работ;

- геодезических исполнительных схем.

Примечание – Формы актов рекомендуется принимать в соответствии с РД 11-02-2006 [12], а форму общего журнала работ – в соответствии с РД 11-05-2007 [13]. Геодезические исполнительные схемы рекомендуется выполнять в соответствии с требованиями ГОСТ Р 51872.

7.1.8 Согласно РД 11-02-2006 [12] в состав исполнительной документации дополнительно могут входить следующие документы:

- акты испытания и опробования технических устройств;
- результаты экспертиз, обследований, лабораторных и иных испытаний выполненных работ, проведенных в процессе операционного контроля;
- документы, подтверждающие проведение входного контроля;
- иные документы, отражающие фактическое исполнение проектных решений.

7.1.9 Результаты лабораторных измерений и испытаний, выполняемых в ходе строительного контроля, рекомендуется получать и оформлять в соответствии с требованиями ГОСТ ИСО/МЭК 17025.

7.1.10 Результаты оценки соответствия требованиям проектной документации и Техническому регламенту [10] следует оформлять в соответствии с СП 48.13330.

### **7.2 Входной контроль**

7.2.1 При поступлении в подрядную организацию проектной документации в части, касающейся устройства металлических пролетных строений, она должна пройти входной контроль.

7.2.2 Входной контроль следует выполнять в соответствии с ГОСТ 24297.

7.2.3 В процессе входного контроля проектной документации должны быть проверены:

- ее комплектность;
- соответствие проектных осевых размеров и геодезической основы;
- наличие согласований и утверждений;
- наличие ссылок на нормативные документы на материалы и изделия;
- соответствие границ стройплощадки на стройгенплане установленным сервитутам;
- наличие требований к фактической точности контролируемых параметров;
- наличие указаний о методах контроля и измерений, в том числе в виде ссылок на соответствующие нормативные документы.

7.2.4 До начала производства работ должен быть произведен входной контроль всех поставленных на строительную площадку конструкций, изделий и строительных материалов с фиксацией результатов в журнале входного контроля.

7.2.5 При входном контроле применяемых материалов следует проверить соответствие их характеристик значениям, указанным в документах о качестве, и требованиям к материалам, приведенным в разделе 4.

7.2.6 При входном контроле поступающих с завода-изготовителя основных металлоконструкций (отправочных марок), монтажных элементов и деталей следует проверять:

- наличие маркировки и ее соответствие монтажной схеме;
- наличие необходимых клейм приемки службами технического контроля;
- наличие клейм с указанием марки стали деталей, входящих в отправочную марку;
- правильность геометрических форм и размеров, отсутствие или наличие недопустимых остаточных деформаций и повреждений в соответствии с 7.2.7.



Вместе с поставляемой на стройплощадку партией металлоконструкций завод-изготовитель обязан представить в мостостроительную организацию сертификат качества на данные стальные конструкции. После завершения заводом выполнения определенного номера заказа к сертификату на весь заказ должна прилагаться следующая документация:

- полный комплект исполнительных чертежей КМД, включая схему маркировки (монтажные схемы);
- сводная ведомость сертификатов на материалы, применявшиеся при заводском изготовлении данных конструкций;
- описание аттестационных удостоверений заводских сварщиков, проводивших сварку конструкций на заводе, с указанием даты и номера протокола их аттестации, выданного аттестационным центром национального агентства контроля и сварки (НАКС);
- ведомость заключений контроля качества заводских сварных соединений методом ультразвуковой дефектоскопии (УЗД) с указанием мест устранения дефектов (если такие имелись).

[СП 46.13330.2012, пункт 10.5]

Не допускается применение металлопроката, не имеющего сертификатов качества (паспортов) заводов-изготовителей, а также не имеющего маркировки.

7.2.7 Основные металлоконструкции по допускам на линейные размеры и геометрическую форму должны соответствовать требованиям СТО-ГК «Трансстрой»-012-2007 [3], что устанавливается в ходе инструментального и визуального контроля.

Для выполнения инструментального входного контроля металлоконструкций на стройплощадке должен быть оборудован стенд, на который надлежит установить контролируемые конструкции и затем выполнить измерение контролируемых параметров. Стенд подлежит предварительному нивелированию с использованием нивелира по ГОСТ 10528.

Покрытия металлоконструкций, имеющих временную защиту от коррозии, должны соответствовать ГОСТ Р 9.014.

При визуальном контроле металлоконструкций должно быть проконтролировано отсутствие следующих дефектов:

- трещин в сварных соединениях и зонах перехода сварных швов к основному металлу, качество замыкания кольцевых швов, а также отсутствие трещин в оставленных заводом-изготовителем прихватках;

- трещин и расслоений в основном металле, а также повреждений металла сваркой;

- механических повреждений в виде надрывов по кромкам, местных и общих изгибов, полученных при погрузо-разгрузочных и транспортных операциях;

- несоответствия требованиям к форме и качеству подготовки кромок под сварные соединения, отверстий;

- несоответствия требованиям к качеству скругления свободных кромок согласно СТО-ГК «Трансстрой»-012-2007 [3].

Согласно СП 46.13330.2012 (пункт 10.2), все элементы перед установкой их в конструкцию должны быть освидетельствованы. Состояние элементов фиксируют актом. Металлоконструкции, имеющие повреждения или деформации свыше допустимых по нормативным документам, указаниям проекта на их изготовление, должны быть освидетельствованы комиссией с составлением акта с учетом приложения И.

Заводские элементы, в которых выявлены трещины в основном металле или в металле сварных швов, переходящие на основной металл, или расслоения по кромкам, должны быть заменены.

Помимо составления актов обнаруженные дефекты должны быть зафиксированы в журнале входного контроля.

Согласно СП 46.13330.2012 (пункт 10.2), деформированные элементы (или отдельные их участки), не имеющие надрывов, трещин и острых переломов,

## СТО НОСТРОЙ 2.29.160-2014

следует выправлять термическим или термомеханическим способом. Правку этими способами необходимо выполнять по соответствующим нормативным документам. Все деформированные элементы следует выправлять до подачи их на монтаж.

При выявлении дефектов, требующих правки термическим или термомеханическим способом, рекомендуется руководствоваться приложением А.

При выявлении дефектов, требующих работ по ремонту или усилению металлоконструкций, эти работы должны быть выполнены по отдельно разработанному проекту.

Применение металлоконструкций до устранения дефектов не допускается.

7.2.8 При входном контроле металлопроката необходимо контролировать правильность геометрических форм и размеров по критериям и методикам, приведенным в стандартах на металлопрокат и ГОСТ 26877.

7.2.9 Входной контроль высокопрочных болтов, гаек и шайб следует производить в соответствии с 7.2.10.1 – 7.2.10.4.

Согласно СТП 006-97 [4] коэффициент закручивания при входном контроле следует проверять по требованию заказчика или проектной организации в соответствии с указаниями ГОСТ Р 52643-2006 (приложение Е.)

Согласно СТО 136-2009 [1] для СВСиУ допускается повторное (не более трехкратного) применение высокопрочных метизов, не имеющих задиров и повреждений на опорных поверхностях и на резьбе болтов и гаек.

7.2.10 Входной контроль крепежных изделий, не относящихся к высокопрочным, следует выполнять в соответствии с 7.2.10.1 – 7.2.10.3 с той разницей, что проверку коэффициента закручивания в сопроводительной документации не нужно производить.

7.2.10.1 Согласно СТП 006-97 [4] при входном контроле сопроводительной документации каждой партии высокопрочных болтов, гаек и шайб должно быть проверено наличие сертификата, включающего следующие данные:

- наименование завода-изготовителя;

- условное стандартное обозначение изделия;
- номер партии и плавки;
- результаты проведенных заводских испытаний механических свойств и коэффициента закручивания.

Примечание – В случае болтов партией считается количество, равное 1000 кг; в случае гаек и шайб – 500 кг.

7.2.10.2 Входной контроль болтов, гаек и шайб следует производить внешним осмотром и замерами отдельных вызывающих сомнение размеров. Допуски и методы контроля размеров – по ГОСТ Р ИСО 4759-1.

Внешний вид болтов, гаек и шайб следует контролировать по ГОСТ 1759.0.

Виды и предельные значения дефектов болтов следует определять и контролировать по ГОСТ Р ИСО 6157-1; гаяк – по ГОСТ Р ИСО 6157-2.

7.2.10.3 Применение болтов, гаек и шайб без сертификатов или имеющих на опорных поверхностях и на резьбе ржавчину не допускается .

7.2.10.4 Перед установкой высокопрочные болты и гайки согласно СП 46.13330 должны свободно (от руки) быть навинчены по резьбе и в то же время не иметь большого люфта. В противном случае гайку или болт следует заменить, а отбракованные болты и гайки отправить на повторную подготовку и комплектацию. Навинчиванием от руки следует проверять каждую пару «болт + гайка».

7.2.11 Входной контроль при проведении сварочных работ помимо входного контроля проектной и технологической документации согласно 7.2.1 – 7.2.3, а также металлоконструкций согласно 7.2.6, 7.2.7 в соответствии с СП 46.13330 включает в себя:

- контроль качества поступающих в производство сварочных материалов путем проверки наличия и срока годности свидетельств об их аттестации и проверки каждой партии сварочных материалов в установленном порядке;
- проверку состояния сварочного оборудования, наличия и срока годности свидетельств об аттестации оборудования;

## СТО НОСТРОЙ 2.29.160-2014

- контроль качества поступающих в производство заводских сварных соединений в соответствии с СП 46.13330.2012 (пункт 10.5).

### 7.2.12

Перед началом монтажных сварочных работ на конкретном объекте, а также перед передачей каждой новой партии одного из сварочных материалов на монтаж их качество проверяется путем сварки и испытания контрольных технологических проб с определением механических свойств. Сварка контрольных технологических проб выполняется на стройплощадке конкретного строящегося объекта в реальных условиях монтажа. По результатам испытаний таких контрольных сварных проб для мостостроительной организации должны быть выданы протоколы испытаний и заключения по возможности применения конкретных партий аттестованных сварочных материалов в определенной их комбинации на стройплощадке при монтаже металлоконструкций конкретного пролетного строения. Данные испытания и выдачу указанных документов должны осуществлять специализированные организации. Изготовление и испытание образцов из указанных контрольных сварных технологических проб следует производить в соответствии с указаниями ведомственных нормативных документов.

[СП 46.13330.2012, пункт 10.55]

Согласно СТО-ГК «Трансстрой»-005-2007 [2, раздел 9] рекомендуется принимать требования к порядку отбора, сварки и испытаний контрольных технологических проб.

7.2.13 При входном контроле флюса рекомендуется определять его гранулометрический состав, однородность и плотность путем просеивания проб весом не менее 2 кг, отобранных из каждого десятого мешка поступившей партии, через сетку № 25 по ГОСТ 6613. При этом количество флюса, просеянного через сито, не должно превышать 3 % пробы по массе. При большем количестве прошедшего сквозь сито флюса следует просеять всю партию.

7.2.14 Перед использованием сварочные электроды необходимо проконтролировать визуально по 7.2.14.1 и путем проверки сварочно-технологических свойств по 7.2.14.2.

7.2.14.1 Покрытие электродов при осмотре должно быть плотным, прочным, не иметь трещин и вздутий, комков неразмешанных компонентов, быть расположены концентрично относительно стержня. Покрытие не должно разрушаться при свободном падении электрода на гладкую стальную плиту с высоты:

- 1 м – для электродов диаметром до 4 мм;
- 0,5 м – для электродов диаметром 4 мм и более.

7.2.14.2 Сварочно-технологические свойства электродов следует проверять путем контрольной сварки. При этом:

- дуга должна легко зажигаться и стабильно гореть при токе, род и режим которого рекомендован паспортом на электроды;
- покрытие должно плавиться легко, без откалывания кусков и без образования «козырька»;
- наплавленный на поверхность стальной пластины валик должен равномерно покрываться шлаком, который после охлаждения должен легко удаляться;
- металл шва и околошовной зоны не должен иметь трещин.

7.2.15 Зерна гранулята, полученного из металлической сварочной проволоки должны иметь длину  $2,0^{+0,3}_{-0,5}$  мм.

7.2.16 Входной контроль лакокрасочных материалов следует производить в соответствии с ГОСТ 33290 и требованиями 7.2.16.1 – 7.2.16.2.

7.2.16.1 При входном контроле сопроводительной документации каждой партии лакокрасочных материалов надлежит проверять наличие указаний по применению лакокрасочного материала и документа о качестве, включающего следующие данные:

- наименование предприятия-изготовителя и его товарный знак или только его товарный знак;

## СТО НОСТРОЙ 2.29.160-2014

- наименование, марку и цвет материала, сорт;
- массу нетто;
- номер партии;
- дату изготовления;
- результаты проведенных испытаний или подтверждение о соответствии материалов требованиям нормативно-технической документации;
- вид тары и количество единиц упаковки в партии;
- обозначение нормативно-технического документа.

Гарантийный срок хранения лакокрасочных материалов в герметично закрытой таре должен соответствовать нормативной документации на материал. По истечении указанного срока или при нарушении условий хранения лакокрасочные материалы применять запрещается. В отдельных случаях решение о допустимости применения лакокрасочных материалов с истекшим сроком хранения или при нарушении условий хранения должно быть документально подтверждено представителем производителя указанных материалов.

7.2.16.2 Лакокрасочные материалы должны быть упакованы в соответствии с ГОСТ 9980.3 и промаркированы в соответствии с ГОСТ 9980.4.

7.2.17 Материалы, изделия, конструкции и оборудование, не прошедшие входной контроль, к применению не допускаются.

В случае выявления брака в результате проверки материалы, изделия, конструкции и оборудование необходимо маркировать как отбракованные и они должны быть складированы отдельно. Освидетельствование отбракованных конструкций следует оформлять актом.

Использование материалов и конструкций, не имеющих в полном объеме необходимую сопроводительную документацию или имеющих документацию, не прошедшую входной контроль, не допускается.

### 7.3 Операционный контроль

7.3.1 При операционном контроле следует руководствоваться требованиями проекта, ППР, технологических карт и карт операционного контроля, а также требованиями 7.3.

#### 7.3.2

Предусмотренные проектом испытания СВСиУ должны быть произведены в соответствии с программой до их загрузки.

[СП 46.13330.2012, пункт 6.18]

7.3.2.1 Понтоны и баржи должны быть испытаны на воздухопроницаемость избыточным давлением в соответствии с таблицей 7.1. Понтоны, используемые в качестве плавсредств с воздушной балластировкой, должны быть испытаны на герметичность избыточным давлением воздуха не менее 0,5 атм. Перед выводом в акваторию должны быть проверены работоспособность системы балластировки с указанием в акте испытаний количества балласта во всех балластируемых отсеках, а также средняя осадка плавсредства, величина надводного борта перед началом закачки (откачки).

Таблица 7.1 – Технические требования при устройстве СВСиУ

Технические требования		Объем контроля	Способ контроля
Тип контролируемого параметра	Величина		
Отклонения от проектного положения, мм: - для стальных конструкций в плане - по вертикали при высоте различных конструкций $h$	30 мм $0,0025h$	Каждой конструкции	Измерительный (измерение линейных замеров)
Отклонения отметок деревянных и стальных конструкций	50 мм	То же	Измерительный (нивелирование)
Отклонения очертаний подмостей	Плюс 20 мм; минус 10 мм	»	То же
Параллельность нижних накаточных путей	25 мм	»	Измерительный (измерение с интервалом 2 м)



## СТО НОСТРОЙ 2.29.160-2014

Окончание таблицы 7.1

Технические требования		Объем контроля	Способ контроля
Тип контролируемого параметра	Величина		
Разность отметок: - плоскостей катания отдельных ниток - двух точек катания	1 мм	»	То же, с интервалом 1 м
	2 мм		
Разность диаметров стальных катков на одной опоре	0,3 мм	Каждого катка	Измерительный (измерение диаметра)
Воздухопроницаемость закрытых понтонов при испытаниях	0,1 атм	Каждого понтона	Измерительный (измерение манометром по программе испытания)

7.3.2.2 Якоря-присосы должны быть испытаны на нагрузку, превышающую расчетную не менее чем на 40 %. При этом перемещение якоря по дну не должно превысить 10 м.

Киповые планки в количестве от двух до трех штук должны быть испытаны на нагрузку не менее 30 т.

7.3.2.3 Домкраты должны быть испытаны на статическую нагрузку, превышающую предельную паспортную грузоподъемность на 10 %. При этом домкрат должен находиться под этой нагрузкой в течение 10 минут, а винты (рейки, штоки) должны быть выдвинуты в крайнее верхнее положение.

### 7.3.2.4

Анкерные крепления пролетных строений должны быть рассчитаны из условия обеспечения устойчивости положения системы «пролетное строение – кран» при максимальной длине консоли и испытаны до начала монтажа нагрузкой, превышающей на 20 % расчетную нагрузку. Результаты испытаний анкеров следует фиксировать актом.

[ СП 46.13330.2012, пункт 10.63 ]

7.3.2.5 Подвесные леса и подмости после их монтажа могут быть допущены к эксплуатации только после того, как они выдержат испытания и пройдут приемку в соответствии с требованиями ГОСТ 24258.

### 7.3.3

СВСиУ перед эксплуатацией должны быть осмотрены и приняты специальной комиссией, на что должен быть составлен акт. Перечень СВСиУ, подлежащих приемке, необходимо приводить в проекте производства работ (ППР).

[СП 46.13330.2012, пункт 6.19]

При осмотре визуально следует контролировать наличие дефектов конструкций. Элементы конструкций СВСиУ не должны иметь острых углов, кромок и поверхностей с неровностями, если их наличие не определяется функциональным назначением СВСиУ. Кроме того, СВСиУ должны соответствовать техническим требованиям, приведенным в таблице 7.1, а подкрановые пути – требованиям, приведенным в приложении Б и РД 10-117-95 [14].

Рабочие поверхности накаточных путей должны быть без ступеней, а сварные стыки и прочие выступы – зачищены.

При перекатке пролетных строений не допускается использовать катки, имеющие различные диаметры и следующие дефекты: овальность, заусенцы, выбоины или кольцевой износ.

7.3.4 Согласно СП 46.13330.2012 (пункт 6.20), состояние СВСиУ следует систематически контролировать. Осмотр и освидетельствование СВСиУ необходимо производить перед их загрузкой и после прохода паводка.

При систематическом контроле СВСиУ следует руководствоваться требованиями, приведенными в 7.3.3.

7.3.5 При пескоструйной и дробеструйной обработке и нанесении лакокрасочных материалов сжатый воздух должен соответствовать ГОСТ 9.010. Следует контролировать чистоту применяемого сжатого воздуха не реже одного раза в смену путем обдува в течение трех минут поверхности зеркала, установленного

## СТО НОСТРОЙ 2.29.160-2014

на расстоянии от 50 до 100 мм от сопла аппарата. Расход воздуха при диаметре шланга от 9 до 12 мм должен составлять от 10 до 20 м<sup>3</sup>/ч. На поверхности зеркала не допускается появление матового налета и пятен от влаги и масла.

Чистоту сжатого воздуха допускается контролировать, направляя струю сжатого воздуха из сопла на лист чистой бумаги по ГОСТ 12026. Воздух считают достаточно чистым, если при обдуве в течение 10 – 15 минут на бумаге не появляются следы масла и влаги.

7.3.6 При пескоструйной и дробеструйной обработке поверхностей следует контролировать:

- чистоту поверхности металла (визуально) по признаку удаления прокатной окалины и ржавчины с образованием чистой однородной поверхности металла светло-серого цвета (при пескоструйной очистке) или темно-серого (при дробеструйной очистке);

- шероховатость поверхности металла после обработки, которая должна составлять не менее R<sub>z</sub>40. Оценку шероховатости поверхности следует производить по ГОСТ 2789 визуально путем сравнения с эталоном;

- степень обезжиривания и степень очистки от окалины, которые должны быть не выше первой и второй соответственно. Методы контроля – по ГОСТ 9.402.

7.3.7 При газопламенной обработке следует контролировать чистоту поверхности металла (визуально) по признаку удаления отстающей прокатной окалины и ржавчины, масла, краски, грязи, инея, льда.

Температура металла обрабатываемой поверхности в процессе работ не должна превысить плюс 200 °С, что надлежит контролировать при помощи пирометра по ГОСТ 28243 или цифрового термометра с датчиками по ГОСТ 6651 или ГОСТ Р 50342.

В ходе механической очистки контактных поверхностей фрикционных соединений от продуктов сгорания доводить поверхность до металлического блеска не допускается, что надлежит контролировать визуально.

7.3.8 Согласно СТП 006-97 [4] при обработке поверхностей фрикционных соединений стальными щетками следует контролировать чистоту поверхности металла (визуально) по признаку удаления отстающей прокатной окалины и ржавчины.

Допускается наличие на обработанной поверхности следов оставшейся ржавчины черного цвета и отдельных участков прочно сцепленной окалины.

Согласно СТП 006-97 [4] при этом в ходе обработки доводить поверхность до металлического блеска не допускается, что следует контролировать визуально.

7.3.9 При осуществлении операционного контроля в ходе подготовки контактных поверхностей фрикционных соединений согласно 7.3.6 – 7.3.8 результаты контроля следует заносить в журнал выполнения монтажных соединений на болтах с контролируемым натяжением.

7.3.10 Натяжение высокопрочных болтов на проектные усилия согласно СП 46.13330 следует производить, как правило, после окончания проверки проектного геометрического положения конструкции или ее части. Гайки или головки болтов, натянутых на проектные усилия, следует отмечать светлой масляной краской. Все работы по натяжению и контролю следует регистрировать в журнале выполнения монтажных соединений на болтах с контролируемым натяжением.

При натяжении высокопрочных болтов следует обеспечивать приложение крутящего момента, определенного по 6.5.12. Прикладываемые крутящие моменты следует контролировать во время движения ключа в направлении, отвечающем увеличению натяжения. Затяжку болтов следует производить плавно, без рывков. Натяжение болта прекращается при достижении требуемого крутящего момента.

7.3.11

«Чернота» (несовпадение отверстий в деталях собранного пакета) не должна превышать разности номинальных диаметров отверстия и болта.

[СП 46.13330.2012, пункт 10.27]

7.3.12 Плотность стягивания пакета при устройстве фрикционных соединений следует контролировать щупами, соответствующими Г.2.10 приложения Г. Щуп толщиной 0,3 мм не должен входить между частями пакета более чем на 20 мм.

Согласно СТП 006-97 [4] в зоне первого от стыка ряда болтов при наличии уступа щуп толщиной 0,5 мм не должен проходить вглубь более чем на 20 мм.

7.3.13 Во фрикционных соединениях с затянутыми болтами согласно СП 46.13330 не допускаются зазоры между плоскостью конструкции, шайбами, гайками и головками болтов. При остукивании молотком болт не должен дрожать и смещаться.

7.3.14 Динамометрические ключи должны соответствовать ГОСТ Р 51254. Ключи подлежат периодической тарировке. Результаты тарировки следует заносить в журнал выполнения монтажных соединений на болтах с контролируемым натяжением.

Подготовка к работе, текущее содержание оборудования, порядок натяжения болтов и тарирование оборудования должны быть осуществлены в соответствии с инструкциями по эксплуатации ключей.

Тарирование ключа КЛЦ следует проводить перед первым его применением, повторно после натяжения первой и второй тысячи болтов, а затем периодически после натяжения каждых пяти тысяч болтов.

Согласно СТП 006-97 [4] тарированию подлежат также ключи после замены в них цепного барабана или гидроцилиндра.

Согласно СТП 006-97 [4] тарирование ручных рычажных динамометрических ключей следует проводить через 4 ч непрерывной работы, не реже двух раз в смену – подвеской контрольного груза.

При тарировании разброс по крайним значениям значений крутящего момента, развиваемого ключом, не должен превышать  $\pm 5\%$ .

Согласно СТП 006-97 [4] при разбросах, превышающих  $\pm 5\%$ , тарировочное устройство и ключ следует подвергнуть осмотру и устранить выявленные неисправности, после чего провести повторное тарирование. Если и после этого имеют место разбросы крайних значений, превышающие указанную величину, ключи подлежат отбраковке и последующему ремонту.

7.3.15 Все динамометрические ключи, находящиеся в работе, согласно СП 4613330 должны быть пронумерованы. Результаты их тарировки следует заносить в журнал контрольной тарировки динамометрических ключей.

7.3.16 При натяжении высокопрочных болтов на первом этапе необходимо следить за тем, чтобы болты не получали недопустимой перетяжки гайковертами. При этом должна быть обеспечена возможность дотягивания болтов динамометрическими ключами путем поворота гайки на небольшой угол (от  $30^\circ$  до  $60^\circ$  согласно СП 46.13330).

7.3.17 Количество болтов в одном соединении, подлежащих контролю затяжки, должно быть не менее числа, указанного в таблице 7.2 согласно СП 46.13330.2012 (пункт 10.59). При контроле затяжки высокопрочных болтов на втором этапе фактический момент закручивания должен быть не менее проектного и не превышать его более чем на  $20\%$ . При обнаружении в узле хотя бы одного болта, не удовлетворяющего этому требованию, контролю подлежат все болты соединения в данном соединении.

Согласно СТП 006-97 [4] при натяжении болтов за их головку величину указанных крутящих моментов следует увеличить на  $5\%$ .

Натяжение болтов, при контроле которых крутящие моменты выходят за указанные пределы, должно быть доведено до требуемого значения.

## СТО НОСТРОЙ 2.29.160-2014

Таблица 7.2 – Количество высокопрочных болтов, подлежащих контролю

Количество болтов в соединении, шт.	Количество болтов, подлежащих контролю, шт.
До 5 включительно	2
От 6 до 20	3
21 и более	15 %

7.3.18 При устройстве фрикционных соединений в соответствии с СП 46.13330 должен быть сформирован комплект, состоящий из следующей исполнительной документации:

- журнала контроля качества подготовки контактных поверхностей;
- журнала контроля подготовки высокопрочных болтов, гаек и шайб;
- журнала пескоструйной очистки;
- журнала контрольной тарировки динамометрических ключей;
- журнала постановки и натяжения высокопрочных болтов;
- сертификатов завода-изготовителя на метизы.

7.3.19 При подготовке кромок стальных элементов под выполнение сварных соединений следует контролировать их соответствие требованиям чертежей КМ и КМД, ГОСТ 8713, ГОСТ 11533 (сварка под флюсом), ГОСТ 14771 и ГОСТ 23518 (дуговая сварка в защитном газе), ГОСТ 5264, ГОСТ 11534 (ручная дуговая сварка), СТО-ГК «Трансстрой»-005-2007 [2] и СТО-ГК «Трансстрой»-012-2007 [3].

Точность изготовления конструкций должна позволять беспрепятственную сборку их с применением традиционно применяемых средств монтажа: сборочных пробок и болтов, скоб, струбцин, стяжек, распорок и других приспособлений.

7.3.20 Поверхность кромок металла, подготовленного для сварки после механической обработки, должна соответствовать требованиям СТО-ГК «Трансстрой»-012-2007 [3, пункт 7.28].

7.3.21 Подлежащие сварке кромки стальных листов должны быть прямолинейными.

Согласно СТО-ГК «Трансстрой»-012-2007 [3, раздел 8] требования, допуски по взаимному расположению стыкуемых кромок, геометрии зазоров, а также методы устранения несоответствий следует принимать .

7.3.22 При сборке монтажных соединений под сварку на прихватках, следует руководствоваться требованиями СТО НОСТРОЙ 2.10.64-2012 (пункт 7.1.4).

7.3.23 Согласно СТО-ГК «Трансстрой»-005-2007 [2, пункты 9.14 и 9.16]] требования к установке выводных планок при монтажной сварке должны быть приняты.

#### 7.3.24

Для создания сквозной системы контроля сборочно-сварочных работ следует разрабатывать в соответствии с СТО-ГК «Трансстрой»-005-2007 [36] (пункт 10.4) маркировочную схему сварных швов, в которой присваивается наименование и порядковый номер каждому сварному шву, а также наименование, порядковый номер швам и плитам, прошедшим укрупнительную сборку.

[СТО НОСТРОЙ 2.10.64-2012, пункт 14.3.8]

Номер каждого выполненного стыка по маркировочной схеме и дату сварки следует заносить в журнал сварочных работ с росписями сварщика и руководителя сварочных работ.

7.3.25 При осуществлении операционного контроля сварных соединений подлежат выявлению поверхностные и внутренние дефекты сварных швов в соответствии с требованиями 7.3.25.1 – 7.3.25.6.

Наиболее распространенные дефекты сварных швов с указанием возможных причин их появления и способов предупреждения приведены в приложении Г.



7.3.25.1

При приемке сварных швов проводят визуально-измерительный контроль, ультразвуковой контроль (УЗД) по ГОСТ Р 55724 и технологическому регламенту на монтажную сварку конкретного объекта, а при необходимости уточнения данных ультразвукового контроля выполняют радиографический контроль по ГОСТ 7512 (просвечивание проникающим излучением), а также металлографические исследования макрошлифов на торцах соединений и механические испытания контрольных сварных соединений по ГОСТ 6996.

[СП 46.13330.2012, пункт 10.56]

Объемы сварных соединений для каждого метода контроля должны соответствовать требованиям таблицы К.3 приложения К.

При визуально-измерительном контроле (ВИК) следует руководствоваться требованиями 7.3.25.2; при УЗД – требованиями 7.3.25.3; при радиографическом контроле – требованиями 7.3.25.4; при металлографических исследованиях макрошлифов – требованиями 7.3.25.5; при механических испытаниях контрольных сварных соединений – требованиями 7.3.25.6.

7.3.25.2 Согласно СП 46.13330 сварные швы монтажных сварных соединений по результатам ВИК должны удовлетворять следующим условиям:

- иметь гладкую или равномерно чешуйчатую поверхность с плавными переходами к основному металлу, без наплывов и недопускаемых подрезов, не должны иметь недопустимых поверхностных дефектов (см. таблицы К.1 и К.2 приложения К);

- в многопроходных швах облицовочные валики должны перекрывать друг друга на 1/3 ширины, а глубина межваликовых впадин не должна превышать 0,5 мм;

- все кратеры должны быть заварены;

- механическая обработка шва и околошовной зоны должна соответствовать чертежам КМ и требованиям документации на неразрушающий контроль.

Радиусы сопряжений в зонах сплавления при механической обработке угловых швов должны быть не менее 3 мм, стыковых швов – не менее 10 мм.

Отклонения размеров сечения швов от проектных не должны превышать величин, указанных в ГОСТ 8713 и ГОСТ 11533 (автоматическая и механизированная сварка под флюсом), ГОСТ 14771 и ГОСТ 23518 (дуговая сварка в защитных газах), ГОСТ 5264 и ГОСТ 11534 (ручная дуговая сварка).

Размеры угловых швов любого очертания должны соответствовать величине катетов по чертежам КМ с учетом максимально допустимого зазора между свариваемыми деталями по перечисленным стандартам. Вогнутость углового шва не должна приводить к уменьшению значения расчетного катета, установленного в чертежах КМ.

При несоблюдении хотя бы одного из требований настоящего пункта и превышении допусков, приведенных в приложении К, сварные швы подлежат ремонту в соответствии с требованиями СТО НОСТРОЙ 2.10.64-2012 (пункты 11.5 – 11.5.4) до проведения ультразвукового контроля и повторному визуально-измерительному контролю.

Согласно РД 03-606-03 [15] при проведении ВИК рекомендуется руководствоваться Инструкцией по визуальному и измерительному контролю и СТО НОСТРОЙ 2.10.64-2012 (пункт 10.2.2).

7.3.25.3 При подготовке к проведению УЗД, проведению УЗД и оценке годности исследованных сварных швов рекомендуется руководствоваться требованиями СТО-ГК «Трансстрой»-005-2007 [2, приложение Е] и ГОСТ Р 55724.

Соединения, представляемые на контроль, должны быть обработаны в объемах, предусмотренных чертежами КМ и КМД, очищены от брызг металла, отслаивающейся окалины, краски, грязи и пыли по всей длине контролируемых участков в зонах, ширина которых должна быть приведена в технологических картах (но не менее 200 мм).

## СТО НОСТРОЙ 2.29.160-2014

Сварные соединения не должны иметь недопустимых поверхностных дефектов (см. приложение К), необработанных допустимых подрезов и превышения ширины валика (размеров катетов) по сравнению с установленной соответствующим стандартом, наплывов и резких перепадов, создающих отражения ультразвуковых колебаний и не позволяющих выявить дефекты.

Шероховатость поверхности при механической обработке зон контроля должна быть не ниже  $R_z40$  по ГОСТ 2789.

7.3.25.4 Швы сварных соединений следует контролировать проникающим излучением по ГОСТ 7512 в случаях, предусмотренных требованиями таблицы К.3 приложения К. Требования к выполнению радиографического контроля должны быть приведены в утвержденной технологической карте, разработанной для конкретного шва (швов).

### 7.3.25.5

При металлографическом исследовании макрошлифов на торцах сварных швов после срезки выводных планок проверяют возможные дефекты в виде непроваров, пор и шлаковых включений, трещин. На сварных технологических пробах, кроме того, определяют коэффициент формы провара, ширину и очертание зон термического влияния (ЗТВ), измеряют твердость различных зон сварного шва. В случае получения неудовлетворительных результатов металлографического исследования макрошлифов исследуют микроструктуру на полированных и травленных шлифах при сильном увеличении (в 50 – 2000 раз) сварного шва и околошовной зоны с определением размеров зерна.

Швы сварных соединений не могут быть признаны годными, если по одному из использованных методов контроля получены отрицательные результаты.

[СП 46.13330.2012, пункт 10.58]

Металлографические исследования проводят в объеме и в случаях, предусмотренных таблицей К.3 приложения К.

Примечание – Характерные дефекты сварных швов приведены в приложении Л.

7.3.25.6 При механических испытаниях сварных соединений следует руководствоваться требованиями СТО-ГК «Трансстрой»-005-2007 [2, приложение Е] и ГОСТ 6996. При этом результаты испытаний удовлетворительные, если они соответствуют следующим условиям:

- минимальные значения предела текучести и временного сопротивления металла стыкового и углового швов не должны быть ниже их значений для основного металла по соответствующим стандартам (техническим условиям);

- максимальные значения твердости металла стыкового и углового швов и околошовной зоны, определенные по ГОСТ 2999, должны быть не выше 350 единиц по Виккерсу (HV);

- минимальное значение относительного удлинения металла стыкового и углового швов на пятикратных образцах 5×5 должно быть не менее 16 % для сталей любых марок;

- угол статического изгиба сварного соединения с поперечным стыком при определении по ГОСТ 6996 должен быть не менее 120°;

- минимальные значения ударной вязкости на образцах КСЧ при расчетной отрицательной температуре, принимаемой по СП 35.13330.2011 (таблицы 8.1 и 8.2) для стыковых соединений должны быть не менее 29 Дж/см<sup>2</sup>.

7.3.26 При сборке и сварке монтажных соединений металлоконструкций пролетных строений должен быть проведен геодезический контроль в плане, в профиле и по длине собираемых металлоконструкций как до сварки, так и после нее.

Переломы и сдвиги в стыках для компенсации сварочных деформаций, влияющих на окончательные размеры и форму конструкций, назначенные в ППР, должны быть проверены при сварке первых блоков металлоконструкций.

## 7.3.27

Исполнительной документацией по качеству сварных конструкций являются: журналы монтажных работ; общий журнал работ; постановки и натяжения высокопрочных болтов; сварочных работ; журнал ультразвукового контроля качества (УЗК) монтажных сварных соединений; журнал пескоструйной очистки; журнал тарировки динамометрических ключей; журнал контроля подготовки высокопрочных болтов, гаек и шайб; технологический регламент по сборке и сварке монтажных соединений; заключения по результатам неразрушающих методов контроля качества швов с указанием всех обнаруженных дефектов (допустимых и недопустимых); заключения и протоколы испытаний контрольных сварных технологических проб; акты проверки соблюдения технологии монтажной сварки; материалы по выявлению причин появления дефектов в швах и др.

[СП 46.13330.2012, пункт 10.52]

7.3.28 Антикоррозионные покрытия и поверхности, подготовленные для нанесения покрытий в соответствии с СП 46.13330, должны удовлетворять требованиям, приведенным в таблице 7.3.

На поверхности металлоконструкций, подлежащих к подготовке к окрашиванию, не допускаются заусенцы, острые кромки радиусом менее 2,0 мм, сварочные брызги, прижоги, остатки флюса.

Т а б л и ц а 7.3 – Технические требования при нанесении антикоррозионных покрытий

Показатель	Нормативные значения показателей	Методы контроля
Долговечность системы покрытия	Не менее 15 лет*	По ГОСТ 9.401
Требования к материалам	Соответствие сертификатам, технической документации, ГОСТ 33290	Проверка на соответствие
Внешний вид покрытия	Отсутствие трещин, пропусков, пузырей, морщин и других дефектов	Визуально по ГОСТ 9.407
Толщина покрытия	Соответствие технологическому регламенту для конкретной системы покрытия	По ГОСТ 31993 и Г.2.20 приложения Г

Окончание таблицы 7.3

Показатель	Нормативные значения показателей	Методы контроля
Адгезия покрытия к поверхности металла	Не более 2 баллов Не менее 2 МПа	Методом решетчатых надрезов по ГОСТ 15140
Подготовка поверхности: - степень обезжиривания - степень очистки от окислов - шероховатость	Первая Вторая (Sa 2, Sa 2 <sup>1/2</sup> **) От R <sub>z</sub> 40 до R <sub>z</sub> 80 по ГОСТ 2789	По ГОСТ 9.402
<p>* Рекомендуется 20 лет и более.</p> <p>** Степень Sa 2<sup>1/2</sup> допускается в отдельных труднодоступных местах (внутри коробчатых металлоконструкций и др.)</p>		

7.3.29 При выполнении работ по защите от коррозии металлоконструкций должны быть проконтролированы:

- температура окружающего воздуха и защищаемой конструкции (термометрами согласно приложению Д, имеющими погрешность измерений не более  $\pm 0,5$  °С);
- относительная влажность воздуха (при помощи гигрометра любого типа, имеющего погрешность измерений не более  $\pm 5$  %);
- срок жизнеспособности применяемых материалов (по сопроводительной документации);
- истечение гарантийного срока пригодности применяемых материалов (по сопроводительной документации);
- число слоев окраски (согласно проекту и принятой системе окрашивания);
- время технологической выдержки наносимых слоев защитного покрытия и время выдержки полного покрытия (секундомером, часами).
- высыхание слоев лакокрасочных покрытий по ГОСТ 19007.

Измерения температуры необходимо выполнять с солнечной и теневой сторон окрашиваемой металлоконструкции.

## СТО НОСТРОЙ 2.29.160-2014

В случае если технической документацией на конкретный применяемый материал установлены другие нормируемые показатели, методы и периодичность контроля, они подлежат контролю в соответствии с технической документацией.

7.3.30 При нанесении лакокрасочных покрытий следует производить освидетельствование с оформлением акта всех подготовленных под окраску поверхностей, а также каждого полностью законченного слоя системы покрытия одного вида.

7.3.31 Во время операций по подъему или опусканию пролетных строений следует контролировать высотное положение пролетного строения преимущественно геодезическими методами в соответствии с 7.3.31.1 – 7.3.31.4, а также скорость ветра на пролетном строении при помощи анемометров по Г.2.18 приложения Г.

При силе ветра, превышающей 6 баллов, операции по подъему или опусканию пролетных строений проводить запрещено (см. приложение М).

7.3.31.1 Во время подъема (опускания) пролетных строений при помощи гидравлических домкратов следует допускать:

- перекося домкрата не более 0,005 ширины его основания;
- свободный выход поршня без установки полуколец (стопорных гаек или страховочных клеток с клиньями) до 15 мм;
- одновременный подъем (опускание) пролетных строений не более чем в двух и обязательно смежных точках опирания (подвеса);
- разность отметок опорных узлов поднимаемого (опускаемого) пролетного строения в продольном и поперечном направлениях не более 0,005 расстояния между опорными узлами.

7.3.31.2 Во время подъема (опускания) пролетных строений на песочницах необходимо следить, чтобы превышение одного конца пролетного строения над другим в любой момент времени не превышало 0,005 длины пролета.

Одновременное опускание стальных пролетных строений на всех песочницах допускается при тщательном геодезическом контроле положения каждого

опускаемого пролетного строения, причем превышение одного из опорных узлов над другим должно быть не более 50 мм.

7.3.31.3 Во время подъема (опускания) пролетных строений при помощи полиспастов допускается разность отметок опорных узлов поднимаемого (опускаемого) пролетного строения в продольном и поперечном направлениях не более 0,01 расстояния между опорными узлами.

Строповать конструкции следует в строгом соответствии с ППР.

7.3.31.4 При опускании пролетного строения на опорные части при невозможности обеспечить строго вертикальное перемещение (например, при использовании песочниц) необходимо следить, чтобы пролетное строение было опущено сначала на неподвижные опорные части, а затем – на подвижные.

7.3.32 При устройстве пролетных строений следует соблюдать технические требования, приведенные в таблице 7.4 и в приложении Н.

Т а б л и ц а 7.4 – Технические требования при устройстве пролетных строений

Допускаемые смещения	Объем контроля	Способ контроля
Продольных осей железнодорожных и совмещенных пролетных строений или их балок в плане от разбивочных осей – 10 мм	Каждой балки и пролетного строения	Измерительный (теодолитная съемка)
Автодорожных пролетных строений или их балок – 0,0005 пролета, но не более 40 мм	То же	То же
Осей опирания балок пролетного строения вдоль пролета – 15 мм	»	»

7.3.33 При продольной надвижке и поперечной перекатке пролетных строений следует соблюдать технические требования, приведенные в таблице 7.5.

Т а б л и ц а 7.5 – Технические требования при продольной надвижке и поперечной перекатке пролетных строений

Технические требования	Величина допуска
Отклонение осидвигаемого пролетного строения от проектного положения, мм, не более	50



## СТО НОСТРОЙ 2.29.160-2014

### Окончание таблицы 7.5

Технические требования	Величина допуска
Забег одного конца пролетного строения относительно другого при поперечной перекалке, не более	0,001L (где L – длина пролета)
Допуски в установке антифрикционных прокладок в устройствах скольжения, мм, не более: - зазор между смежными прокладками по длине - разность толщины прокладок - смещение прокладки относительно оси перекаточного устройства	50 2 10
Разность в отметках перекаточных устройств на одной опоре, в том числе при подъеме пролетного строения для смены прокладок, мм, не более	2
Предельное отклонение высотных отметок перекаточных устройств, мм	±5

В процессе надвигки и перекалки пролетных строений следует контролировать перемещения верха опор моста средствами, гарантирующими автоматическое отключение толкающих устройств.

[СП 46.13330.2012, пункт 9.109]

В процессе надвигки неразрезных пролетных строений следует контролировать в соответствии с указаниями ППР фактические опорные реакции и деформации в конструкции при помощи домкратов или датчиков давления, установленных на капитальных опорах.

При надвигке пролетных строений, расположенных на продольном уклоне или вертикальной кривой, уклон плоскости скольжения на каждой опоре должен быть равен уклону плоскости низа пролетного строения на этой опоре.

[СП 46.13330.2012, пункт 9.106]

7.3.34 При перевозке и установке пролетных строений с помощью плавсредств следует соблюдать технические требования, приведенные в таблице 7.6.

Таблица 7.6 – Технические требования при перевозке и установке пролетных строений на плаву

Технические требования		Объем контроля	Способ контроля
Тип контролируемого параметра	Величина		
Отклонение от проектного положения при закреплении плавучих опор за якоря для фиксации плавучих систем в плане: - во время погружения или опускания пролетного строения на опорные части - при выводе от погрузочных пирсов и вводе плавучих опор в пролет моста	2 см  10 см	Каждой плавучей системы	Измерительный (измерение линейкой)
Отклонение от проектного положения при выполнении балластировки и разбалластировки плавучих опор с учетом превышения допустимых деформаций, кренов и дифферентов при поддержании уровня воды в понтонах или отсеках барж	Не более $\pm 5$ см	Каждой операции	Измерительный (измерение мерной рейкой)
Контрольное траление движения плавучих опор на глубину, превышающую на 20 см максимальную осадку плавучей опоры, считая от возможного наиболее низкого горизонта воды	По проекту	Контроль трассы	Регистрационный (траление)
Скорость ветра при перемещении пролетных строений по воде и надвигке конструкций с применением плавучей опоры	Не более 5 м/с	Разовый перед началом работ	Измерительный по М.2.18
Колебания уровня воды при перемещении пролетных строений по воде и надвигке конструкций с применением плавучей опоры	До 15 см/сут	Каждый час при перемещении	Измерительный (измерение рейкой)

Окончание таблицы 7.6

Технические требования		Объем контроля	Способ контроля
Тип контролируемого параметра	Величина		
Скорость перемещения плавучей системы	До 10 км/ч	Постоянный при перемещении	Измерительный (прибором, определяющим скорость перемещения)
Зазор между верхом опорных частей и низом пролетного строения при вводе и выводе	Не менее 10 см	При выводе и вводе	Измерительный (измерение линейкой)

## 7.3.35

Конструкции мостов со сварными монтажными соединениями после их сборки и сварки подлежат поэтапной комиссионной приемке с составлением «Акта промежуточной приемки ответственных конструкций».

Периодичность приемки следует указывать в проекте производства работ (ППР) в зависимости от способа монтажа конструкций и объемов выполняемых монтажно-сварочных работ.

При конвейерно-тыловой сборке и продольной надвижке неразрезных стальных пролетных строений приемку осуществляют перед надвижкой каждого очередного смонтированного и сваренного участка пролетного строения. При наводке наплаву – перемещаемыми секциями, при навесной сборке – попролетно или перед каждым очередным перемещением монтажного крана по пролетному строению.

[СП 46.13330.2012, пункт 10.60]

7.3.36 Устройство пролетных строений продольной и поперечной надвижкой, навесным и полунавесным способами, сварочные и малярные работы надлежит допускать при силе ветра не более 5 баллов по шкале Бофорта, (при) скорости ветра до 9 м/с и соответствующем волнении водной поверхности (см. приложение М). Работы во временных помещениях не ограничены.

Устройство пролетных строений наводкой с помощью плавсредств следует допускать при скорости ветра, не превышающей указанную в таблице 7.6. При превышении скорости ветра более чем на 10 м/с плавучую систему следует раскрепить неподвижно на якорях, а нагрузку с тяговых устройств (буксиров или лебедок) снять.

При производстве работ следует контролировать скорость ветра инструментально (с использованием приборов по Г.2.18 приложения Г) и визуально при помощи данных, приведенных в приложении М. Приборы для измерения скорости ветра следует устанавливать на пролетном строении, как правило, на высоте 10 м.

7.3.37 Карта контроля соблюдения требований настоящего стандарта приведена в приложении П.

### Приложение А

(справочное)

#### Инвентарные конструкции для специальных вспомогательных сооружений и устройств

А.1 Мостовые инвентарные конструкции стоечные (МИК-С) предназначены для вспомогательных опор, монтажных подмостей, опор для надвигки пролетных строений, подкрановых эстакад, рабочих мостиков и других конструкций. МИК-С можно эксплуатировать в климатическом районе I по ГОСТ 16350 при расчетной температуре до минус 60 °С.

А.1.1 Основной комплект МИК-С состоит из 12 марок: четыре марки стоек (Л-1 – Л-4) длиной 4 и 2 м, пять марок раскосов и распорок (Л-5 – Л-9), одна соединительная планка (Л-10), один цельносварной ростверк (Л-11) и один тип болта (Л-12) диаметром 24 мм (см. таблицу А.1). С 1982 г. вместо марок Л-1 – Л-4 и Л-5 – Л-9 выпускают марки ЛУ-1, ЛУ-2 и ЛУ-7 – ЛУ-9 из труб 180×9 мм. Всего в комплект МИК-С входит 10 марок.

А.1.2 Стойки запроектированы из труб по ГОСТ 8731. На концах стойки снабжены фланцами для примыкания друг к другу и к ростверкам и фасонками для присоединения раскосов, расположенными в вертикальных плоскостях, проходящих через ось трубы под углом 90° друг к другу. С одной стороны стоек фланцы развиты для присоединения распорок.

А.1.3 На концах распорки и раскосы имеют проушины с отверстием для одного болта диаметром 24 мм и вспомогательным отверстием для наводки на монтаже.

А.1.4 Соединения элементов следует осуществлять на высокопрочных болтах диаметром 24 мм, закручиваемых обычным ключом с моментом порядка 20 – 30 кгс·м, без специальной обработки контактных поверхностей и без контроля величины натяжения.

А.1.5 Марка ростверка Л-11 состоит из сварных двутавров и швеллерных связей, объединенных на сварке.

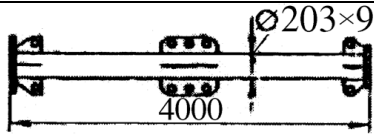
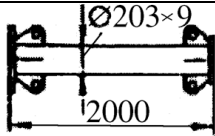
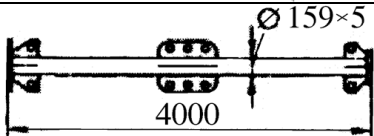
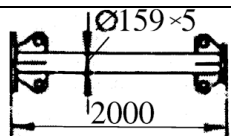
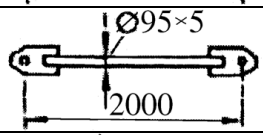
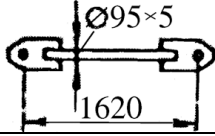
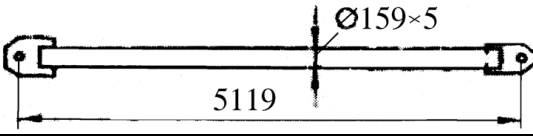
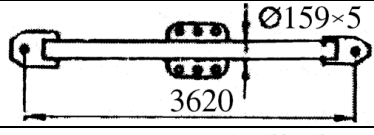
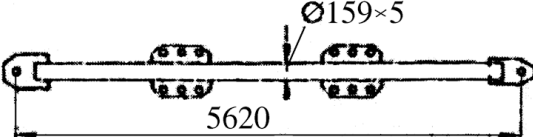
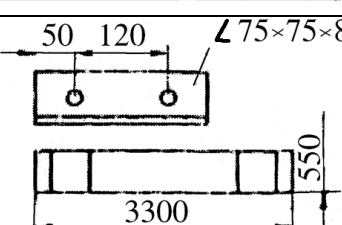
А.1.6 Из элементов стоек, распорок, раскосов и ростверков надлежит собирать основной элемент МИК-С – башню из четырех (восьми) стоек размером в плане 2×2 м и высотой, кратной 2 м.

А.1.7 С 1980 г. выпущен сборный ростверк из широкополочного проката с соединением на болтах (марки Л-20 – Л-25). Как правило, ростверк следует применять без разборки.

А.1.8 Отдельные башни можно объединить между собой в продольном и поперечном направлениях с помощью раскосов и распорок в пространственные конструкции опор неограниченного размера. При этом расстояние между башнями может быть 2, 4 и 6 м.

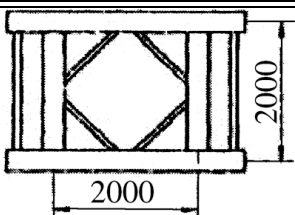
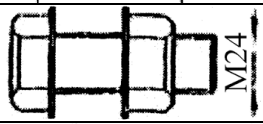
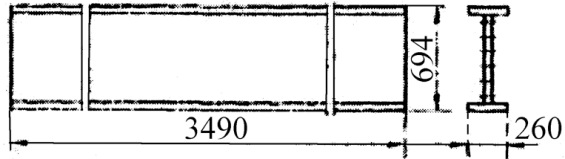
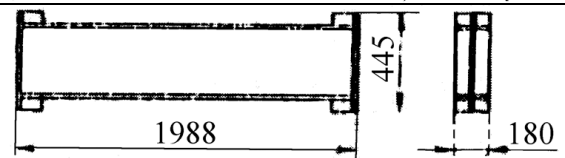
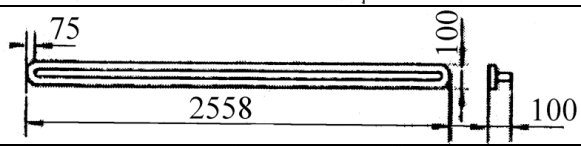
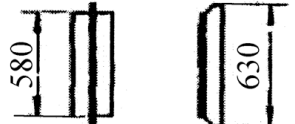
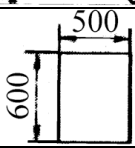
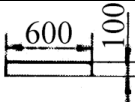
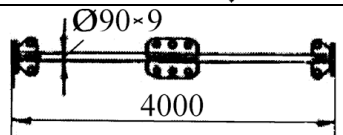
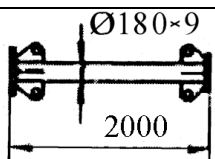
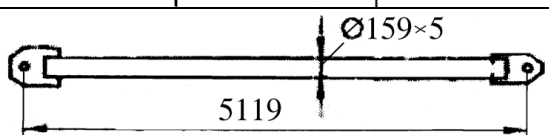
А.1.9 Сборку башен следует производить плоскостными и пространственными секциями, а также из отдельных линейных элементов.

Таблица А.1 – Ведомость марок инвентарных конструкций МИК-С

Марка	Эскиз марки	Масса, кг
Л-1		251
Л-2		139
Л-3		165
Л-4		97
Л-5		30
Л-6		22
Л-7		103
Л-8		103
Л-9		170
Л-10		2

СТО НОСТРОЙ 2.29.160-2014

Продолжение таблицы А.1

Марка	Эскиз марки	Масса, кг
Л-11		1975
Л-12		0,65
Л-20		435
Л-21		138
Л-22		28
Л-23		24
Л-24		23
Л-25		23
ЛУ-1		236
ЛУ-2		132
ЛУ-7		200

Окончание таблицы А.1

Марка	Эскиз марки	Масса, кг
ЛУ-8		169
ЛУ-9		273

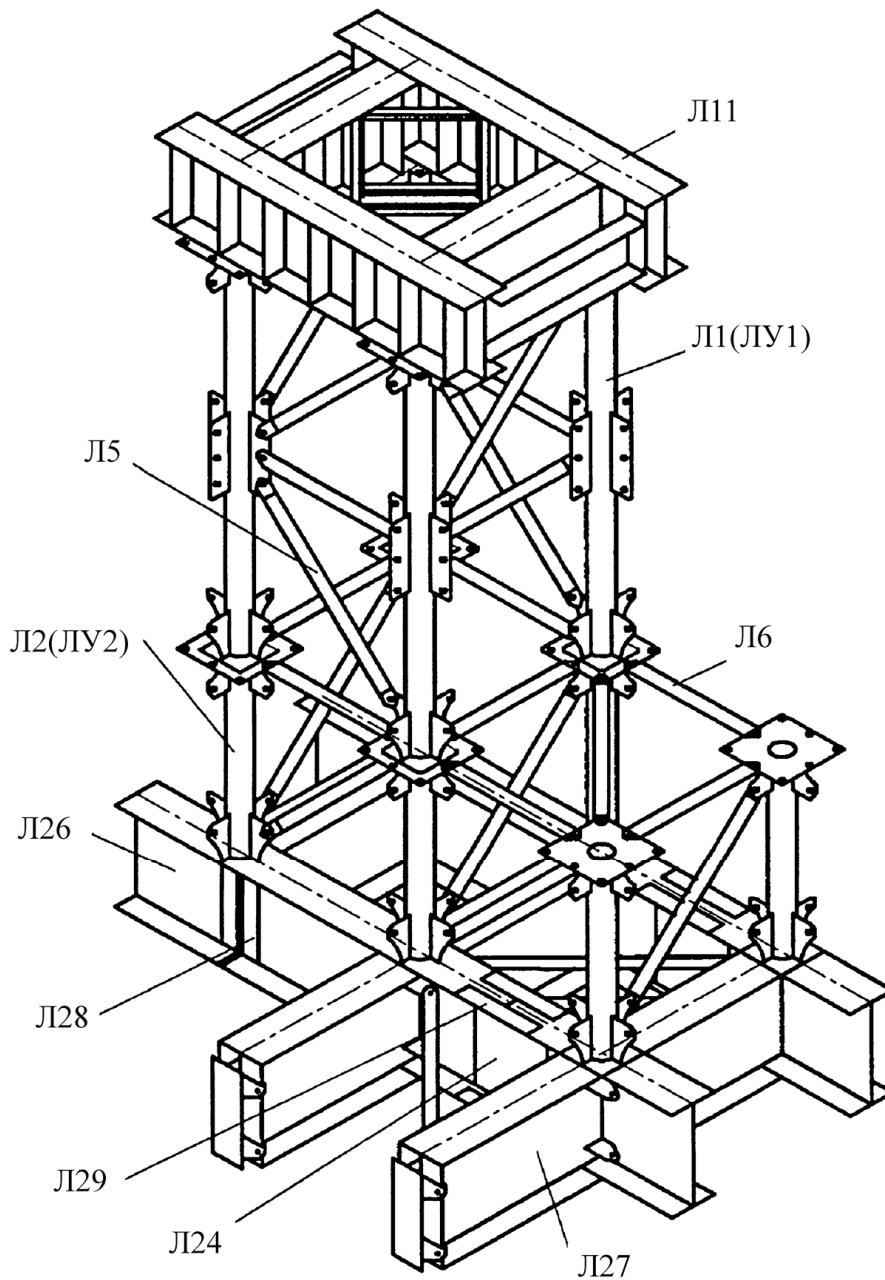
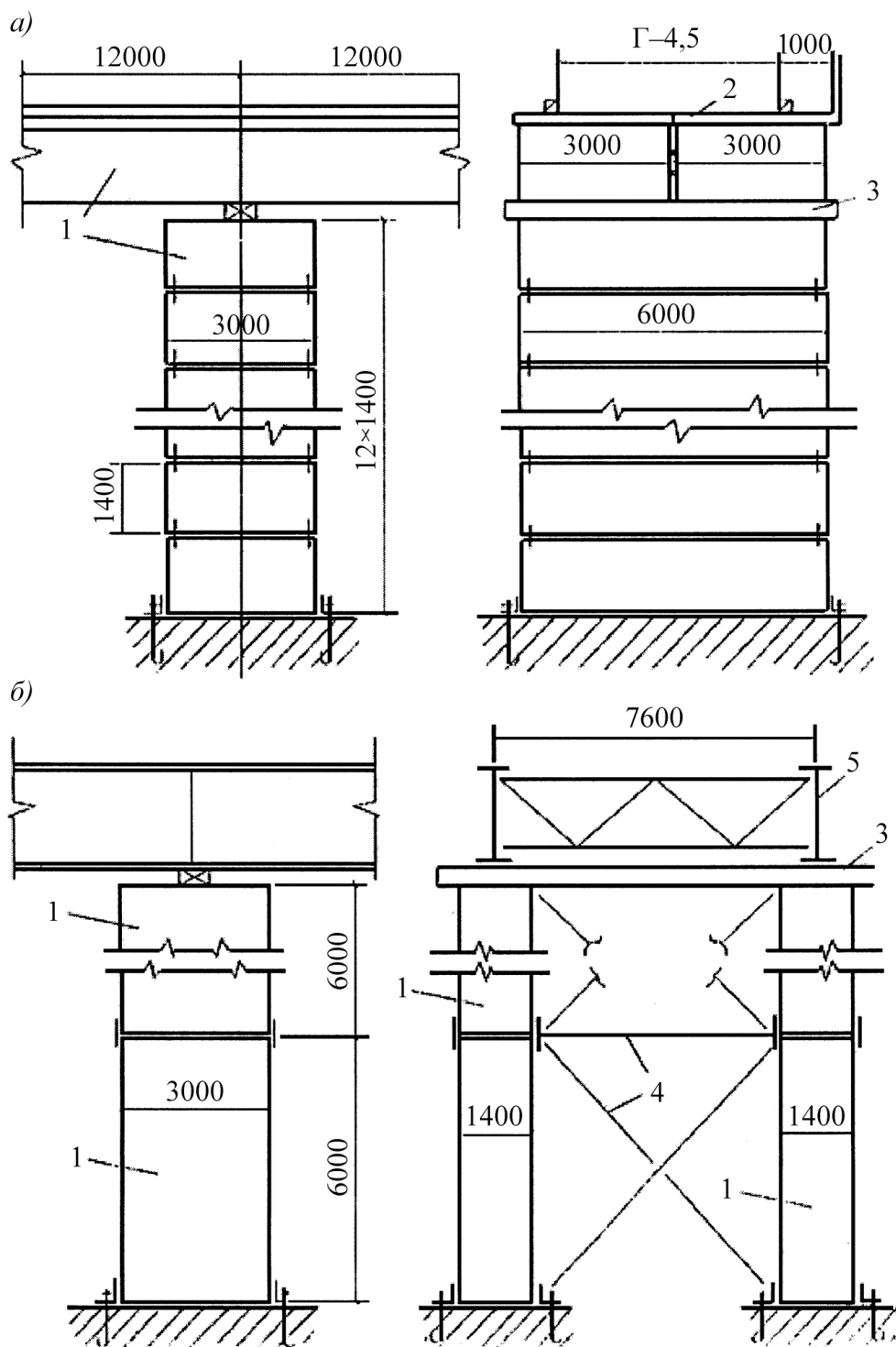


Рисунок А.1 – Схема сборки временной опоры из инвентарных конструкций ММК-С2





1 – понтон; 2 – пролетное строение временного моста; 3 – опорный пакет; 4 – связи;  
5 – монтируемое пролетное строение

а) – опора временного моста; б) – вспомогательные опоры

Рисунок А.2 – Схема компоновки опоры из инвентарных понтонов УП-78, применяемой в качестве опоры временного моста и вспомогательной опоры

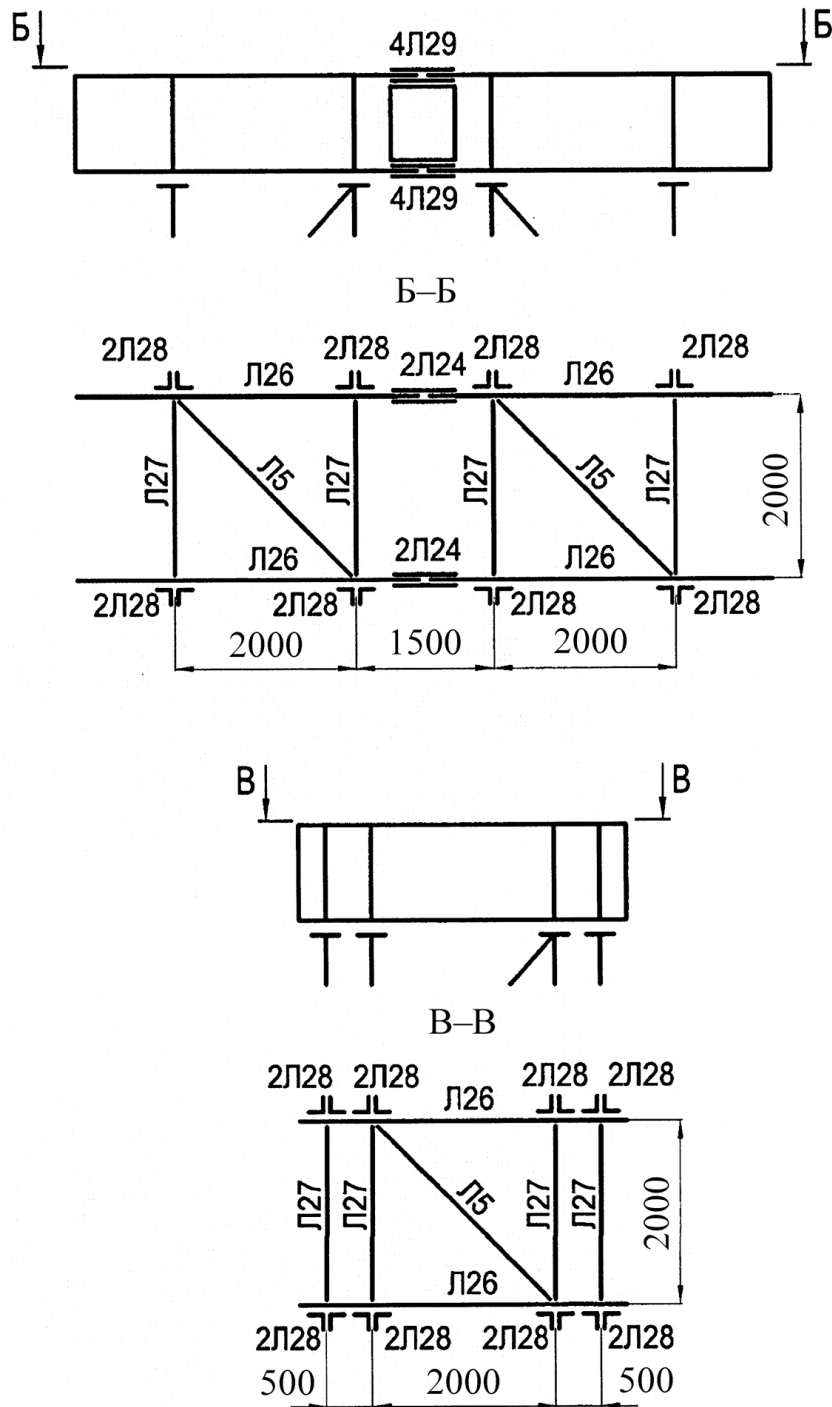


Рисунок А.3 – Примеры компоновки сборных ростверков из инвентарных конструкций МИК-С2

А.2 Мостовые инвентарные конструкции пакетные МИК-П предназначены для применения в различных вспомогательных сооружениях в комплекте со стоечными конструкциями МИК-С (см. А.1), а также без них. Конструкции МИК-П могут быть применены в рабочих мостиках, подмостях, пирсах, подкрановых эстакадах, причалах, распределительных конструкциях на

## СТО НОСТРОЙ 2.29.160-2014

плавающих опорах и опорах для надвигки пролетных строений, для перекрытия пролетов временных мостов при строительстве на обходах и в разгрузочных конструкциях (пакетах).

Конструкции МИК-П можно эксплуатировать в климатическом районе I по ГОСТ 16350 при расчетной температуре до минус 60 °С.

А.2.1 Комплект конструкций МИК-П состоит из 19 марок: четыре марки несущих балок (П-3; П-3а; П-4 и П-4а); четыре марки распорок (П-11; П-12; П-14; П-16); шесть марок продольных связей (П-18 – П-23); три марки накладок (П-30; П-34; П-35); одна марка ребра жесткости (П-32) и один тип болта (П-31) диаметром 24 мм (см. таблицу А.2).

А.2.2 МИК-П могут быть оперты как на конструкции башен из МИК-С, так и на опоры любой другой конструкции.

А.2.3 Пакетные конструкции изготавливают из сварных двутавров высотой 1 040 мм, длиной 8 000 и 11 920 мм. Из отдельных балок могут быть собраны пакеты длиной 8,0; 11,92; 16,0; 19,92 м (в отдельных случаях 23,84 м).

Несущие балки имеют следующие характеристики:

- момент инерции  $I = 404433 \text{ см}^4$ ;
- момент сопротивления  $W = 7\,778 \text{ см}^3$ .

А.2.4 Соединения элементов осуществляют на высокопрочных болтах диаметром 24 мм, закручиваемых обычным ключом с моментом порядка 20 – 30 кгс·м, без специальной обработки контактных поверхностей и без контроля натяжения.

А.2.5 К стенкам балок приварены через определенные расстояния полудиафрагмы, состоящие из вертикальных и горизонтальных ребер, к которым приварен фланцевый лист.

А.2.6 Полудиафрагмы приварены в марках П-3а и П-4а с двух сторон, в марках П-3 и П-4 – с одной. С помощью полудиафрагм отдельные балки объединяют в пространственную конструкцию из любого числа балок, устанавливаемых с шагом 550 мм в поперечном направлении. Объединение диафрагм осуществляет также высокопрочными болтами диаметром 24 мм.

А.2.7 При необходимости установки балок с большим шагом в поперечном направлении между фланцевыми листами полудиафрагм устанавливают набор вставок требуемой ширины (марки П-11; П-12; П-14; П-16). Балки объединяют также уголковыми продольными связями, прикрепляемыми к горизонтальным фасонкам полудиафрагм. В фасонках устроены дугообразные прорезы с краями, очерченными по дугам окружностей, центры которых совмещены с центром узла (точкой пересечения оси балок с осью полудиафрагм). Такое решение узла позволяет обеспечить центрировку диагональных связей при любом расстоянии между балками.

Таблица А.2 – Ведомость марок инвентарных конструкций МИК-П

Марка	Эскиз марки	Масса, кг
П-3		2950
П-3а		3270
П-4		1970
П-4а		2210
П-11		267
П-12		216
П-14		372
П-16		148
П-18		47
П-19		41
П-20		46
П-21		53
П-22		45

СТО НОСТРОЙ 2.29.160-2014

Окончание таблицы А.2

Марка	Эскиз марки	Масса, кг
П-23		33
П-30		40
П-31		0,86
П-32		15
П-34		48
П-35		21

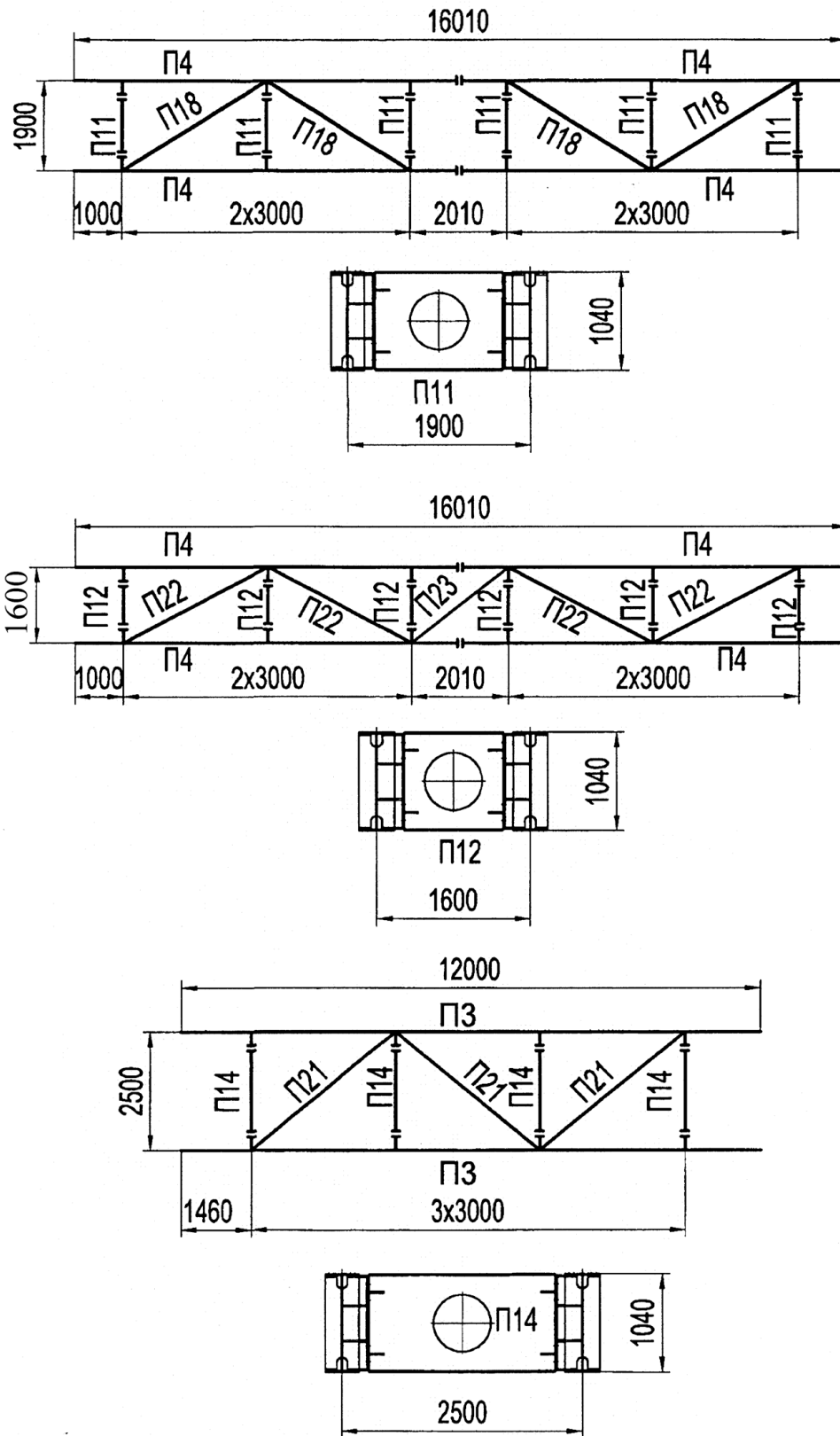


Рисунок А.4 – Примеры монтажных схем инвентарных конструкций МИК-П

## СТО НОСТРОЙ 2.29.160-2014

А.3 Универсальные металлические понтоны типа КС применяют для перевозки на плаву и установки на опоры пролетных строений, в качестве поддерживающей конструкции при продольной надвигке пролетных строений, для установки монтажных кранов, копров и перевозки строительных конструкций и материалов, а также в качестве временных опор и в составе стапелей.

Характеристики понтонов приведены в таблице А.3, а схема понтона – на рисунке А.1.

Таблица А.3 – Универсальные металлические понтоны

Показатель	Ед. изм.	КС-3	КС-63	
Длина	м	7,2	7,2	
Ширина	То же	3,6	3,6	
Высота	»	1,8	1,8	
Масса	т	5,9	5,9	
Полное водоизмещение	м <sup>3</sup>	45	45	
Осадка от собственной массы	м	0,25	0,25	
Грузоподъемность нормативная при сухом борте 0,5 м	КН (тс)	263 (26,3)	263 (26,3)	
Предельные нагрузки (см. рисунок А.1):	в узлах усиленных шпангоутных рам $P$	То же	460 (46)	470 (47)
	по всем бортовым узлам шпангоута $P_i$	»	310 (31)	320 (32)
	в узлах понтона $P_2$	»	260 (26)	240 (24)
	в узлах торцевой стенки $P_3$	»	260 (26)	280 (28)
	в любой точке пролета шпангоута $P_4$	»	25 (2,5)	25 (2,5)
Толщина обшивки бортов и торцов	мм	4	4	
Толщина обшивки палубы и днища	То же	3	3	

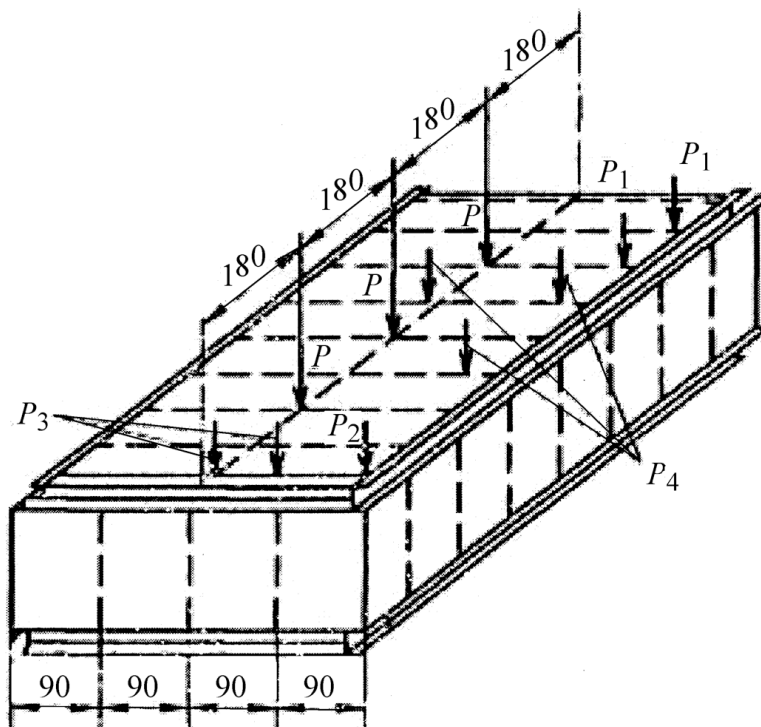


Рисунок А.1 – Схема универсального понтона КС

## Приложение Б

(справочное)

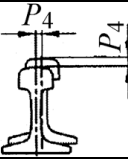
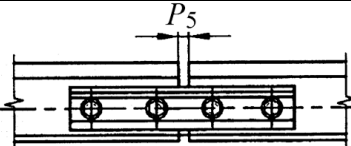
## Технические требования к подкрановым путям при устройстве и эксплуатации

Таблица Б.1 – Технические требования к подкрановым путям при устройстве и эксплуатации

Отклонения	Обозначение	Графическое представление отклонения	Величина допускаемого отклонения согласно РД 10-117-95 [14]	
			При устройстве	При эксплуатации
Сужение и уширение колеи рельсового пути ( $K$ – проектная величина колеи рельсового пути)	$P_3$ , мм		6	12
Наибольшее отклонение рельса от прямой линии в горизонтальной плоскости от оси рельсовой нити. Отклонение от прямой линии на базе 2000 мм в горизонтальной плоскости в любой точке	$P_6$ , мм $b$ , мм		5 2	7 3
Наибольшее отклонение рельса по высоте от центра рельсовой нити в вертикальной плоскости. Отклонение от прямой линии на базе 2000 мм в вертикальной плоскости в любой точке	$P_2$ , мм $c$ , мм		5 2	15 3
Разность отметок головок рельсов в одном поперечном сечении	$P_1$ , мм		15	20
Непараллельность установки тупиковых упоров в плоскости, перпендикулярной оси рельсового пути	$F$ , мм		10	20
Угол наклона рельса в любой точке рельсового пути относительно поперечного сечения рельсовой нити, градусы	$\alpha^\circ$		5	6



Окончание таблицы Б.1

Отклонения	Обозначение	Графическое представление отклонения	Величина допускаемого отклонения согласно РД 10-117-95 [14]	
			При устройстве	При эксплуатации
Взаимное смещение торцов стыкуемых рельсов в плане и по высоте	$P_4$ , мм		1	1
Зазор в стыке рельсов	$P_5$ , мм		2	9

## Приложение В

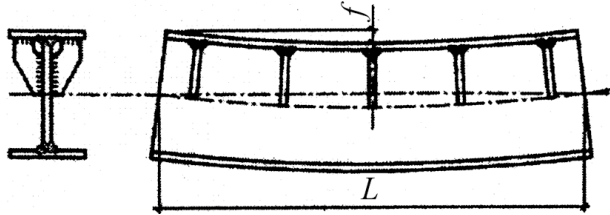
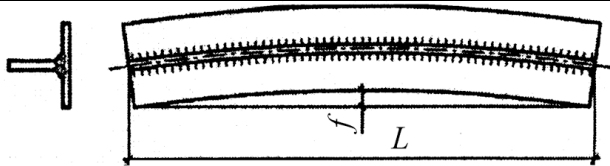
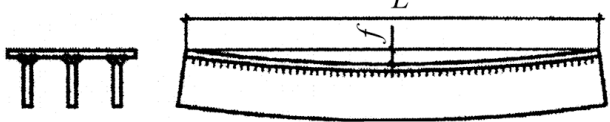
(обязательное)

## Технические требования к пролетным строениям при входном контроле

В.1 Основные металлоконструкции пролетных строений должны соответствовать техническим требованиям таблиц В.1 и В.2, а также СТО-ГК «Трансстрой»-012-2007 [3], что установлено в ходе инструментального входного контроля.

В.2 При проведении входного контроля следует применять средства измерений и приборы, а также способы и приемы измерений, приведенные в приложении Г.

Таблица В.1 – Общие деформации основных металлоконструкций пролетных строений согласно СТО-ГК «Трансстрой»-012-2007 [3]

Тип деформации		Эскиз	Допуск, мм
1	<p>Линейные деформации элементов с симметричными сечениями (двутавровых, Н-образных, коробчатых), собранных из деталей с припусками при полной длине элемента, м:</p> <ul style="list-style-type: none"> <li>- до 9 м</li> <li>- от 9 до 15</li> <li>- » 15 » 21</li> <li>- » 21 » 27</li> <li>- свыше 27</li> </ul>	Нет	<ul style="list-style-type: none"> <li>±2</li> <li>±2,5</li> <li>±3</li> <li>±3,5</li> <li>±4</li> </ul>
2	<p>Стрела выгиба (продольный изгиб) элементов несимметричного и симметричного сечений при длине элемента или его искривленной части <math>L</math>, м:</p> <ul style="list-style-type: none"> <li>- до 10 включительно</li> <li>- свыше 10</li> </ul>		$L:1000$ 10
3	<p>Плавное саблевидное искривление по продольным кромкам листа в плане при длине <math>L</math></p>		$L:1000$ , но не более 15
4	<p>Плавный продольный выгиб ортотропных и ребристых плит в вертикальной плоскости при длине <math>L</math></p>		$L:750$ , но не олее 15

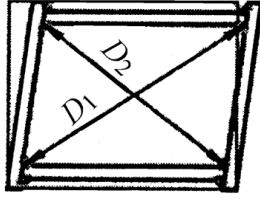
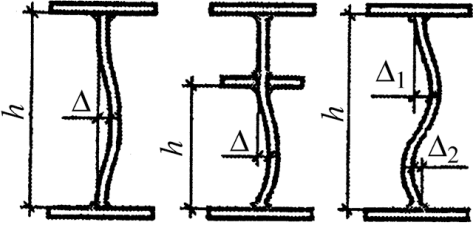
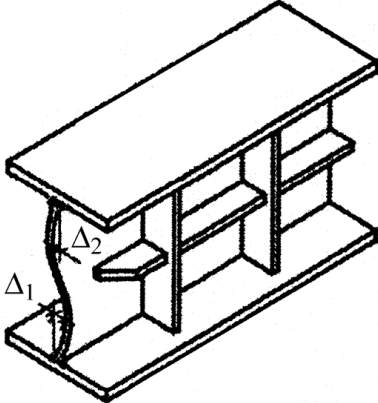
Окончание таблицы В.1

Тип деформации		Эскиз	Допуск, мм
5	Винтообразность (деформация скручивания) $\Delta$ , замеряемая в элементах, уложенных на горизонтальную (базисную) плоскость прижатием к плоскости одного конца и свободным опиранием второго		$\Delta \leq 1$ на 1 м длины элемента, но не бо- лее 10 на всю длину $L$
6	Коробление листа вдоль и поперек после термической резки или потери устойчивости под нагрузкой		$\Delta \leq 1,5$ на 1 м длины или ширины $\Delta \leq 1$ на 1 м длины в зонах мон- тажных отверстий

Таблица В.2 – Местные деформации основных металлоконструкций пролетных строений согласно СТО-ГК «Транстрой»-012-2007 [3]

Тип деформации	Эскиз	Допуск, мм
Перекося пояс балки относительно стенки		а) в стыках, в сопряжениях с другими эле- ментами, в местах уста- новки опорных частей $\Delta \leq b/200$ , но не более 1
Грибовидность пояса симметричная		
Грибовидность с перекосям		
Остаточные угловые деформации в сварных стыковых соединениях (домики), определяемые стрелой прогиба на базе 400 мм при толщине $S$ стыковых листов, мм: - до 20 включительно - свыше 20		$\Delta \leq 0,1S$ $\Delta \leq 2$

## Окончание таблицы В.2

Тип деформации	Эскиз	Допуск, мм
<p>Ромбовидность сечений коробчатых элементов решетчатых ферм.</p> <p>Разность длины диагоналей:</p> <ul style="list-style-type: none"> <li>- в зоне монтажного соединения</li> <li>- то же, при наличии внутренних диафрагм</li> <li>- в прочих местах</li> </ul> <p>Разность длины диагоналей в коробчатых сплошностенчатых пролетных строениях автодорожных мостов:</p> <ul style="list-style-type: none"> <li>- в зоне монтажного соединения</li> <li>- в прочих местах</li> </ul>		<p>D1 – D2:</p> <p>4</p> <p>2</p> <p>12</p> <p>6</p> <p>12</p>
<p>Выпучивание стенок в балочных и коробчатых конструкциях при свободной высоте стенки <math>h</math>:</p> <ul style="list-style-type: none"> <li>- для балок и коробок с поперечными ребрами жесткости</li> <li>- для балок без поперечных (вертикальных) ребер жесткости</li> </ul>		<p><math>\Delta \leq 0,006h</math></p> <p><math>\Delta \leq 0,003h</math></p>
<p>Выпучивание (волнистость) стенки на концах балочных и коробчатых сплошностенчатых элементов при свободной высоте <math>h</math>:</p> <ul style="list-style-type: none"> <li>- в зонах стыков</li> <li>на высокопрочных болтах</li> <li>- то же, в цельносварных стыках</li> <li>- на свободном (нестыкуемом) торце балки при наличии опорных ребер жесткости</li> </ul>		<p><math>\Delta \leq 0,02h</math></p> <p><math>\Delta \leq 0,003h</math></p> <p><math>\Delta \leq 0,003h</math></p>

## Приложение Г

(обязательное)

## Средства и приемы измерений

Г.1 Средства измерений, используемые при инструментальном контроле металлопроката, должны соответствовать параметрам, приведенным в таблице Г.1.

Таблица Г.1 – Средства измерений

Средства измерений	Единица измерений	Диапазон измерения	Класс точности, погрешность
Линейки измерительные металлические по ГОСТ 427	мм	От 0 до 1000	От $\pm 0,10$ до $\pm 0,20$
Рулетки измерительные металлические по ГОСТ 7502	м	От 1 до 100	Кл. 2: $\pm[0,30 + 0,15(L-1)]$ Кл. 3: $\pm[0,40 + 0,20(L-1)]$ , где $L$ – длина, м
Штангенциркули типов I, II, III по ГОСТ 166	мм	От 0 до 400 » 0 » 2000	Кл. 2 Кл. 1
Штангенрейсмасы по ГОСТ 164	мм	От 0 до 2500	От $\pm 0,03$ до $\pm 0,20$
Штангенглубиномеры по ГОСТ 162	мм	От 0 до 400	От $\pm 0,03$ до $\pm 0,10$
Плиты поверочные по ГОСТ 10905	мм	От 400 до 2000	Кл. 1; 2; 3
Линейки поверочные по ГОСТ 8026 типов: - ЛД - ЛТ - ШП - ШД - ШМ	мм	От 50 до 500 » 200 » 500 » 400 » 630 » 630 » 4000 » 400 » 3000	Кл. 0; 1; 2
Щупы по Г.2.10	мм	0,02-1,00	Кл. 1; 2
Индикаторы часового типа с ценой деления 0,01 мм по ГОСТ 577	мм	От 0 до 25	Кл. 0; 1
Угольники поверочные по ГОСТ 3749	мм	От 60 до 1600	Кл. 0; 1; 2
Угломеры с нониусом по ГОСТ 5378	градус	Наружных углов: от $0^\circ$ до $360^\circ$ Внутренних углов: от $40^\circ$ до $180^\circ$	$\pm 2'$ ; $\pm 5'$ ; $\pm 10'$

Окончание таблицы Г.1

Средства измерений	Единица измерений	Диапазон измерения	Класс точности, погрешность
Толщиномеры и стенкоммеры индикаторные типов ТР-10, ТР-25Б, ТР-50Б, С-10Б, С-25, С-50 по ГОСТ 11358	мм	От 0 до 50	От $\pm 0,01$ до $\pm 0,15$
Кругломеры по ГОСТ 17353	мм	От 3 до 400	Кл. 1; 2
Микрометры по ГОСТ 6507 типов: - МК - МП, МТ, МЛ - МП	мм	От 0 до 600 » 0 » 25 » 0 » 10	Кл. 1; 2

Г.2 При инструментальном контроле основных металлоконструкций, входном и операционном контроле выполняемых работ следует использовать средства измерений, инструменты и приспособления, требования к которым приведены в Г.2.1 – Г.2.16.

Г.2.1 При измерении длин и линейных размеров следует использовать рулетки измерительные металлические со штриховыми шкалами по точности не ниже 2-го класса по ГОСТ 7502 и таблице Г.2.

Таблица Г.2 – Рулетки измерительные 2-го класса точности по ГОСТ 7502

Конструкция	Типоразмер	Допускаемые отклонения действительной длины ( $\pm$ ), мм, не более
В закрытом корпусе (РЗ)	РЗ-2	0,4
	РЗ-5	1,0
	РЗ-10	1,0
	РЗ-20	2,0
	РЗ-30	3,0
	РЗ-50	5,0
На крестовине (РК)	РК-50	5,0
	РК-75	7,5
	РК-100	10,0
На вилке (РВ)	РВ-20	2,0
	РВ-30	3,0
	РВ-50	5,0
Порядок измерений:		
Дециметровые и метровые	Все	0,3
Сантиметровые	То же	0,2
Миллиметровые	»	0,1

## СТО НОСТРОЙ 2.29.160-2014

Г.2.2 При измерении длин и линейных размеров до 1000 мм следует использовать линейки измерительные металлические со штриховыми шкалами по ГОСТ 427 и таблице Г.2.

Т а б л и ц а Г.3 – Линейки измерительные по ГОСТ 427

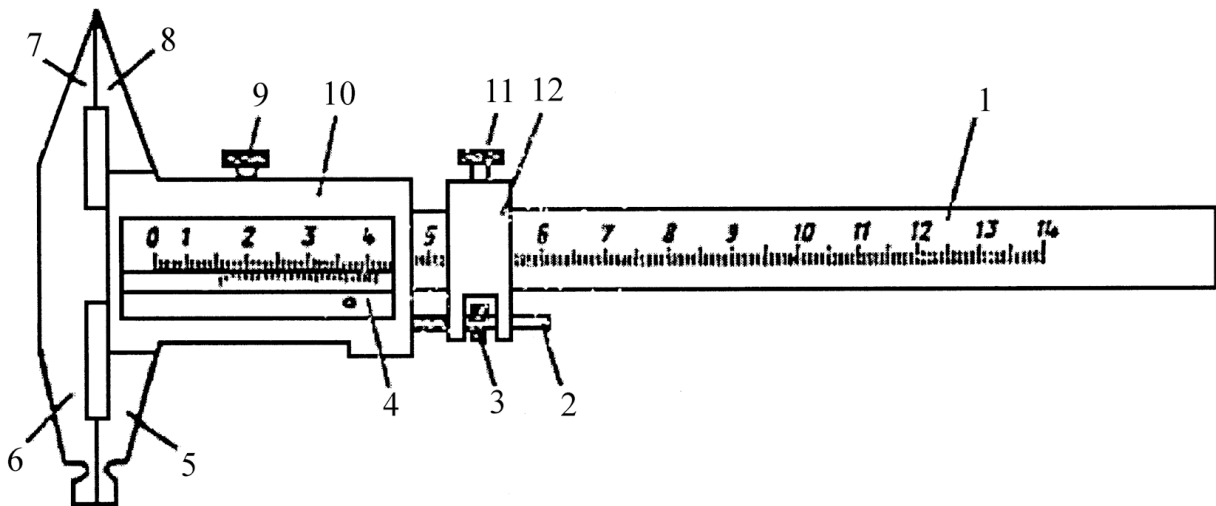
Параметры	Значения при длине, мм			
	150	300	500	1000
Допускаемые отклонения общей длины линейек и расстояния от любого штриха до начала или конца шкалы, мм	±0,1	±0,1	±0,15	±0,2
Цена деления, мм	0,5 и 1	0,5 и 1	0,5 и 1	0,5 и 1
Отклонение от номинальных значений длин отдельных сантиметровых делений, мм	±0,1	±0,1	±0,1	±0,1
То же, миллиметровых делений, мм	+0,05	+0,05	+0,05	+0,05

Г.2.3 Для измерения длин, глубин, зазоров следует использовать штангенциркули по ГОСТ 166 и таблице Г.4 следующих типов:

- ШЦ-I – двусторонний с глубиномером;
- ШЦТ-I – односторонний с покрытием из твердого сплава, с глубиномером;
- ШЦ-II – двусторонний (см. рисунок Г.1);
- ШЦ-III – односторонний (см. рисунок Г.2).

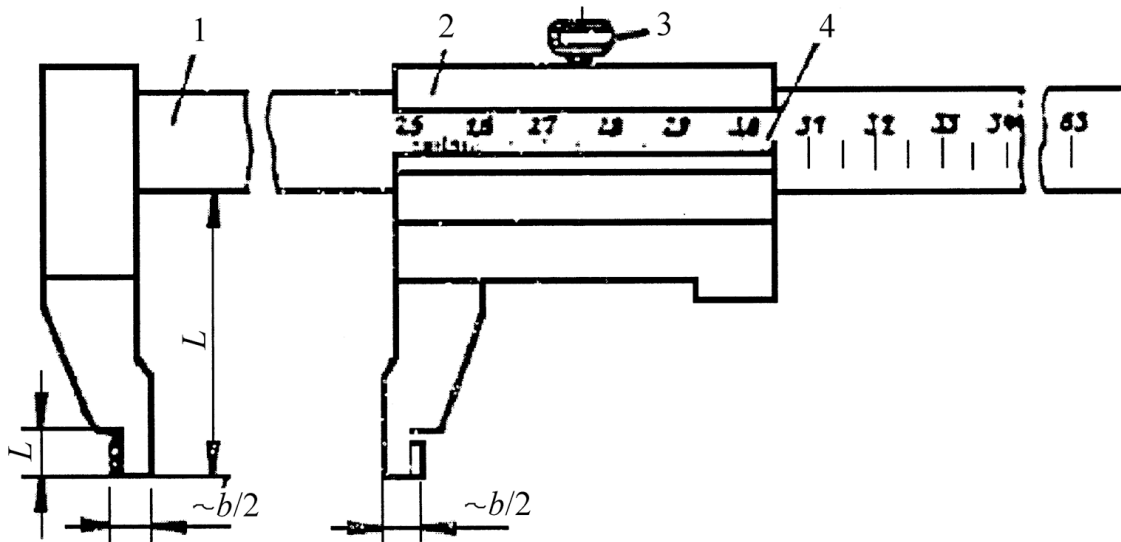
Т а б л и ц а Г.4 – Штангенциркули

Параметр	ШЦ-I, ШЦТ-I	ШЦ-II	ШЦ-III
Значение отсчета по нониусу (один нониус), мм	0,1	0,05 0,1	0,1
Пределы измерений, мм	0 – 125	0 – 160 0 – 200 0 – 250	0 – 315, 0 – 400, 0 – 500, 250 – 630, 250 – 800, 320 – 1000, 500 – 1250, 500 – 1600, 800 – 2000



1 – штанга; 2 – микрометрический винт; 3 – гайка; 4 – нониус; 5 и 6 – губки нижние;  
7 и 8 – губки верхние; 9 и 11 – стопорные винты; 10 – рамка; 12 – хомутик

Рисунок Г.1 – Штангенциркуль ШЦ-II с точностью отсчета по нониусу 0,05 мм

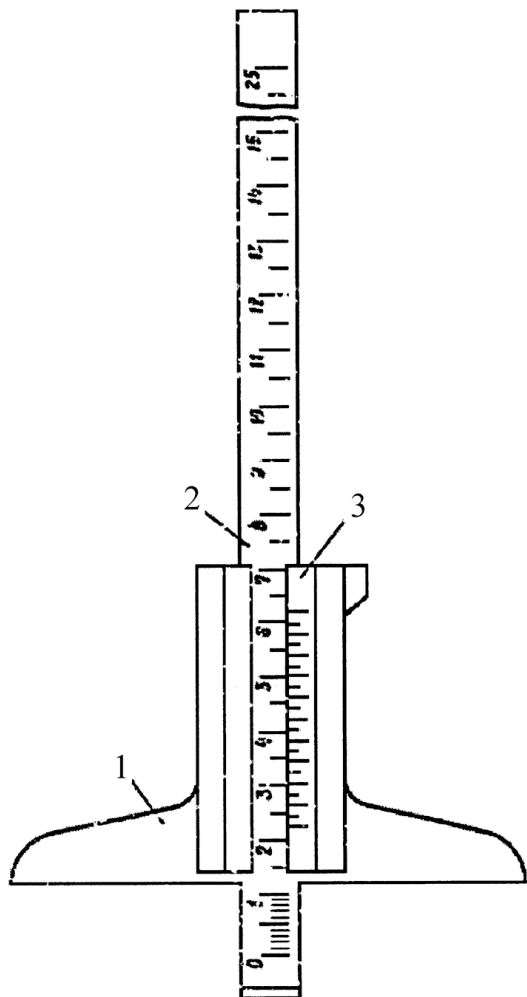


1 – штанга; 2 – рамка; 3 – зажим рамки; 4 – нониус

Рисунок Г.2 – Штангенциркуль ШЦ-III с точностью отсчета по нониусу 0,10 мм

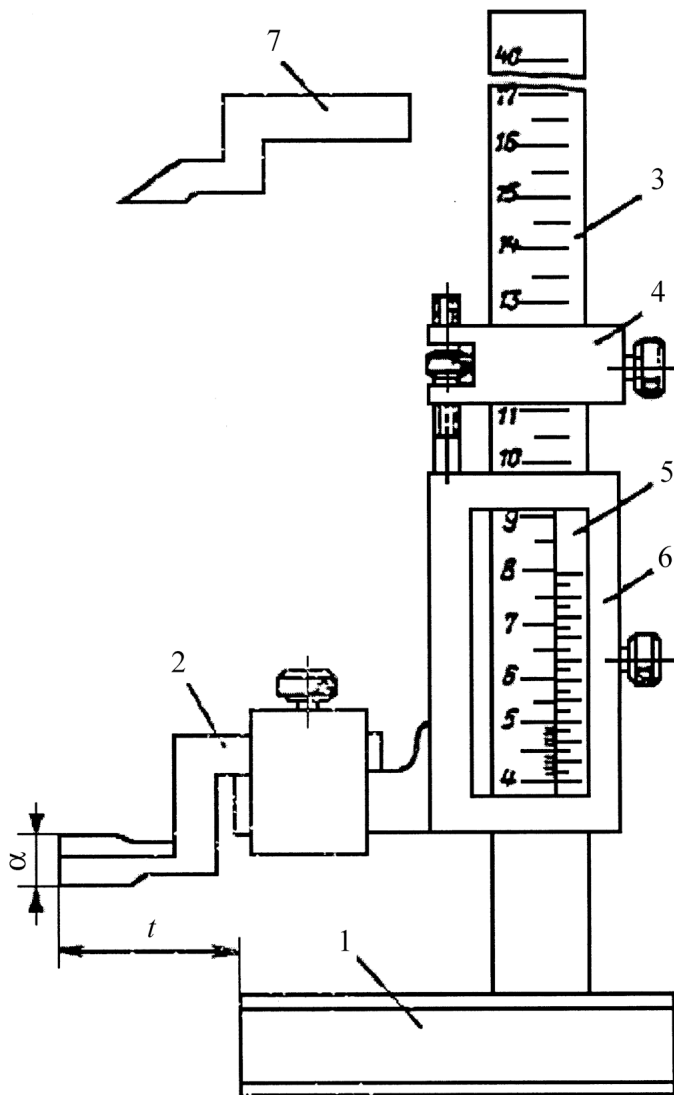
Г.2.4 Для измерения глубин до 400 мм следует использовать штангенглубиномеры по ГОСТ 162 (см. рисунок Г.3) со значениями отсчета по нониусу 0,05 мм. Длина основания штангенглубиномера 120 мм. Пределы измерений: от 0 до 160 мм; от 0 до 200 мм; от 0 до 250 мм; от 0 до 315 мм; от 0 до 400 мм.





1 – рамка; 2 – штанга; 3 – нониус  
Рисунок Г.3 – Штангенглубиномер

Г.2.5 Для измерений и разметки размеров до 2500 мм следует использовать штангенрейсмасы по ГОСТ 164 (см. рисунок Г.4) со значениями отсчета по нониусу 0,05 и 0,1 мм и пределами измерений: от 0 до 250 мм; от 40 до 400 мм; от 60 до 630 мм; от 100 до 1000 мм; от 600 до 1600 мм; от 500 до 2500 мм.



- 1 – основание; 2 – измерительная ножка; 3 – штанга;  
 4 – микрометрическая подача;  
 5 – нониус; 6 – рамка;  
 7 – разметочная ножка

Рисунок Г.4 – Штангенрейсмас

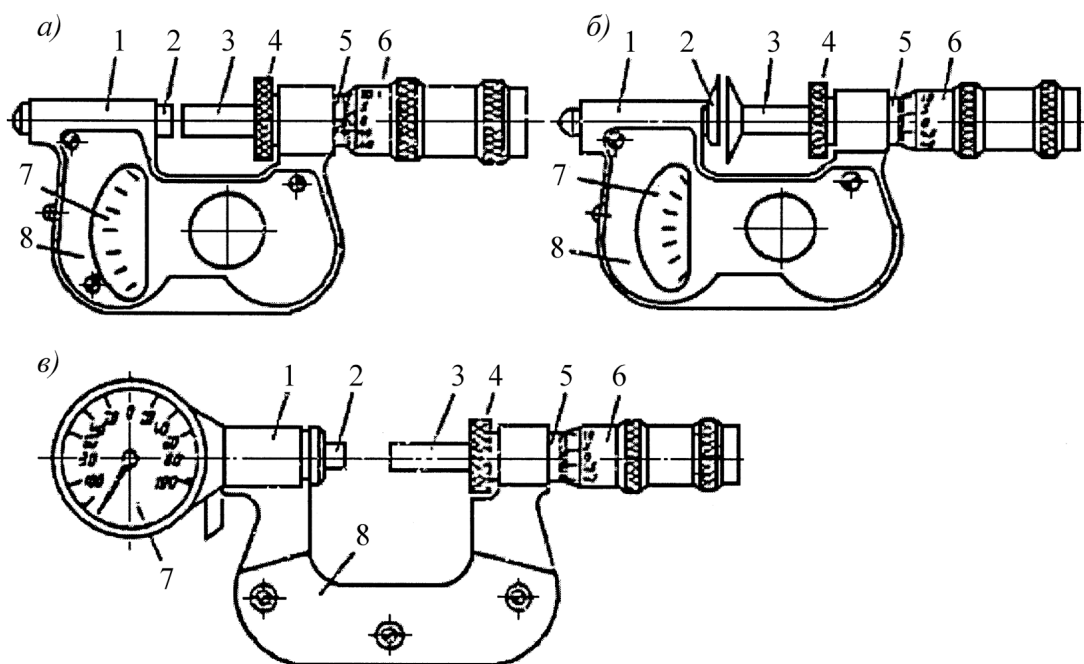
Г.2.6 Для измерения толщин металла и точных измерений линейных размеров следует использовать микрометры по ГОСТ 4381 и ГОСТ 6507 в соответствии с требованиями Г.2.6.1, Г.2.6.2.

Г.2.6.1 Следует использовать микрометры рычажные по ГОСТ 4381 с верхним пределом измерений до 2000 мм и отсчетным устройством с ценой деления 0,002 и 0,01 мм и характеристиками в соответствии с таблицей Г.5.

Типы рычажных микрометров:

- МР – для измерения наружных размеров до 100 мм включительно (см. рисунок Г.5, изображение а));
- МРЗ – зубомерные (см. рисунок Г.5, изображение б));
- МРИ – с отсчетным устройством для измерения размеров до 2000 мм (см. рисунок Г.5, изображение в)).

# СТО НОСТРОЙ 2.29.160-2014



1 – скоба; 2 – подвижная пятка; 3 – микрометрический винт; 4 – стопор; 5 – стержень;  
 6 – барабан; 7 – отсчетное устройство; 8 – теплоизоляционная накладка

Рисунок Г.5 – Микрометры рычажные

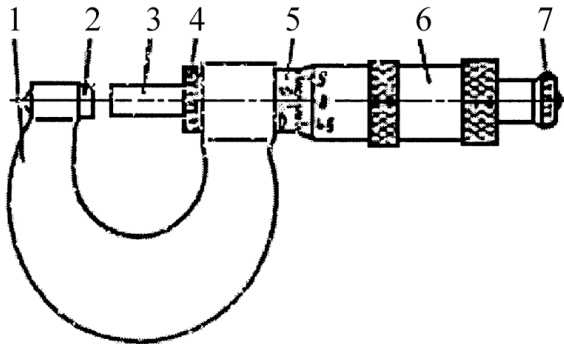
Таблица Г.5 – Основные параметры рычажных микрометров, мм

Тип микрометра	Пределы измерений	Отсчетное устройство		Цена деления барабана микрометра	Перемещение микрометрического винта
		цена деления	диапазон показаний, не менее		
МР	0 – 25; 25 – 50;	0,002	±0,14	0,01	25
	50 – 75; 75 – 100				
МРЗ	0 – 20	0,002	±0,14	0,01	20
	20 – 45				25
МРИ	100 – 125; 125 – 150; 150 – 200; 200 – 250; 250 – 300; 300 – 400; 400 – 500	0,002	±0,1	0,01	25
	300 – 400; 400 – 500; 500 – 600	0,01	2	0,01	25
	600 – 700; 700 – 800; 800 – 900; 900 – 1000	0,01	5	0,01	25
	1000 – 1200; 1200 – 1400; 1400 – 1600; 1600 – 1800; 1800 – 2000	0,01	10	0,01	25

Г.2.6.2 Следует использовать микрометры с ценой деления 0,01 мм по ГОСТ 6507 с характеристиками, приведенными в таблице Г.6, следующих типов:

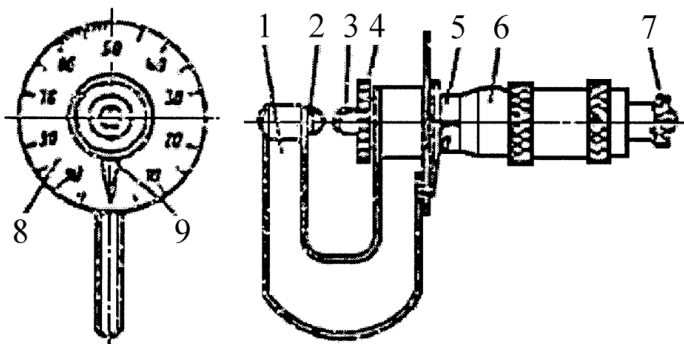
- МК – гладкие для измерения наружных размеров (см. рисунок Г.6);
- МЛ – листовые с циферблатом для измерения толщины листов и лент (см. рисунок Г.7);
- МТ – трубные для измерения толщины стенок труб диаметром от 8 мм и более

(см. рисунок Г.8).



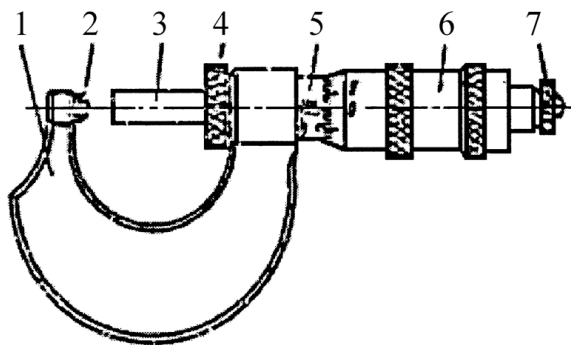
- 1 – скоба; 2 – пятка; 3 – микрометрический винт; 4 – стопор; 5 – стембель; 6 – барабан; 7 – трещотка (фрикцион)

Рисунок Г.6 – Микрометр типа МК



- 1 – скоба; 2 – пятка; 3 – микрометрический винт; 4 – стопор; 5 – стембель; 6 – барабан; 7 – трещотка (фрикцион); 8 – циферблат; 9 – стрелка

Рисунок Г.7 – Микрометр типа МЛ



- 1 – скоба; 2 – пятка; 3 – микрометрический винт; 4 – стопор; 5 – стембель; 6 – барабан; 7 – трещотка (фрикцион)

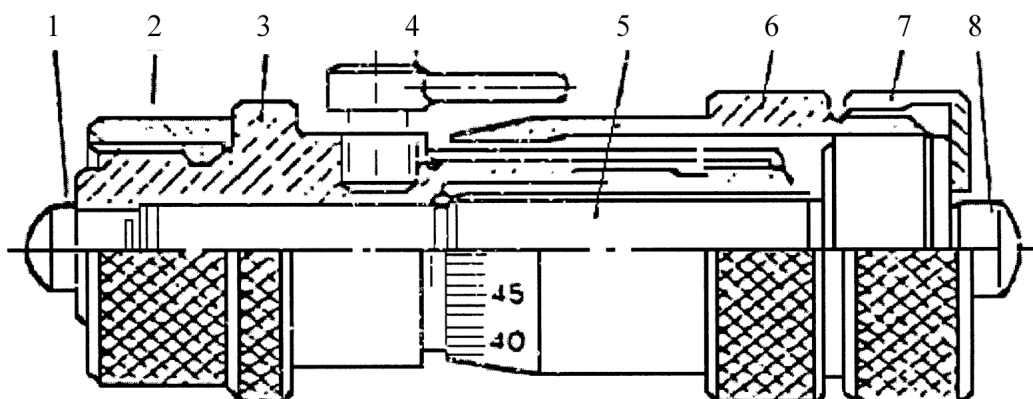
Рисунок Г.8 – Микрометр типа МТ

Таблица Г.6 – Основные параметры микрометров по ГОСТ 6507, мм

Тип	Пределы измерений	Шаг микрометрического винта, мм	Измерительное перемещение микрометрического винта, мм	Измерительное усилие, КН
МК	0 – 25, 25 – 50, 50 – 75, 75 – 100, 100 – 125, 125 – 150, 150 – 175, 175 – 200, 200 – 225, 225 – 250, 250 – 275, 275 – 300, 300 – 400, 400 – 500, 500 – 600	0,5	25	500...900
МЛ	0 – 5	1,0	5	300...700
	0 – 10		10	
	0 – 25		25	
МТ	0 – 25	0,5	25	300...700

Г.2.7 Для оперативного замера толщины металла следует использовать толщиномер ультразвуковой, соответствующий ГОСТ Р 55614.

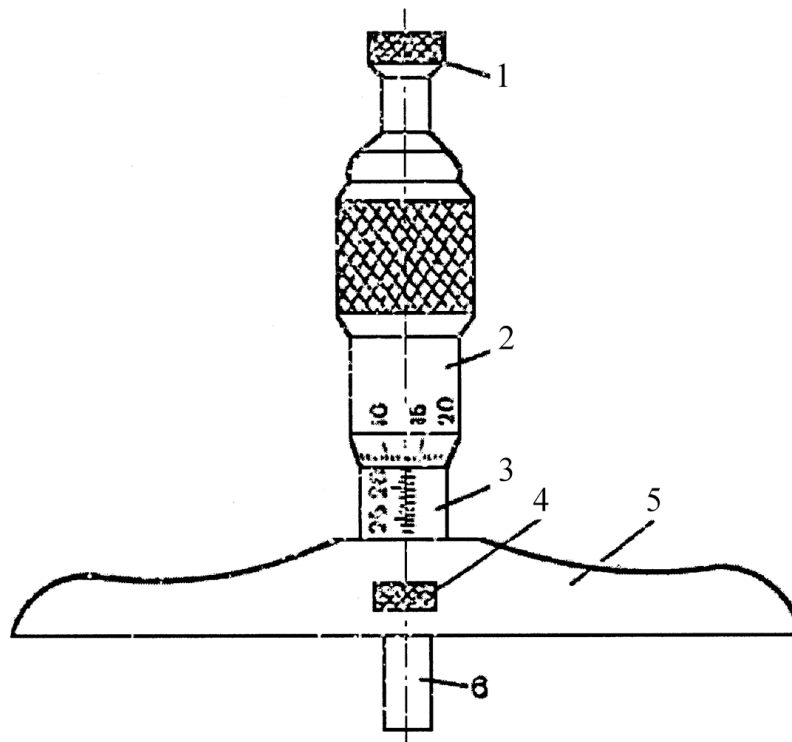
Г.2.8 Для измерения диаметров отверстий и других внутренних размеров, превышающих 50 мм, следует использовать нутромеры микрометрические по ГОСТ 10. Для увеличения предела измерения нутромера необходимо снять гайку 2 (см. рисунок Г.9) и вместо нее навинтить удлинители, входящие в комплект нутромера. Диапазон измерений нутромеров: от 50 до 125 мм; от 125 до 200 мм; от 200 до 325 мм; от 325 до 500 мм; от 500 до 800 мм; от 800 до 1250 мм; от 1250 до 1600 мм; от 1600 до 2000 мм; от 2000 до 2500 мм; от 2500 до 3150 мм; от 3150 до 4000 мм; от 4000 до 5000 мм; от 5000 до 6000 мм. Нутромеры с верхним пределом измерения более 2500 мм следует использовать с микрометрической головкой, оснащенной индикатором часового типа класса 0.



1 – измерительный наконечник; 2 – гайка; 3 – стержень; 4 – стопор; 5 – микрометрический винт;  
6 – барабан; 7 – установочная гайка; 8 – измерительный наконечник

Рисунок Г.9 – Микрометрический нутромер

Г.2.9 Для измерения глубин глухих отверстий, пазов, высот и уступов до 150 мм следует использовать глубиномеры микрометрические по ГОСТ 7470 (см. рисунок Г.10).



1 – трещотка; 2 – барабан; 3 – стержень; 4 – стопор; 5 – траверса; 6 – измерительный сменный стержень

Рисунок Г.10 – Микрометрический глубиномер

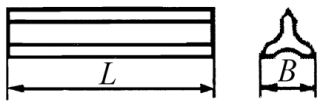
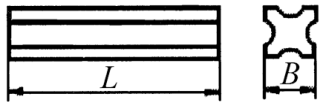
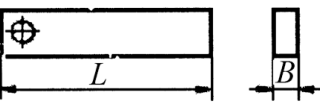
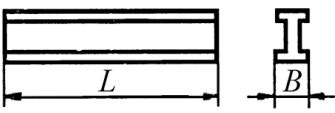
Г.2.10 Для определения величины зазоров следует использовать наборы щупов, обеспечивающие точность до 0,01 мм, имеющие длину, как правило, от 100 до 200 мм и ширину 10 мм. Толщина щупов должна составлять от 0,02 до 1 мм при классах точности 1 и 2. Щупы длиной 200 мм, как правило, следует выпускать отдельными пластинами.

Г.2.11 Для периодической поверки средств измерений следует использовать линейки поверочные по ГОСТ 8026 и таблице Г.7 следующих типов:

- ЛТ – лекальные трехгранные;
- ЛЧ – лекальные четырехгранные;
- ШП – с широкой рабочей поверхностью прямоугольного сечения;
- ШД – с широкой рабочей поверхностью двутаврового сечения.

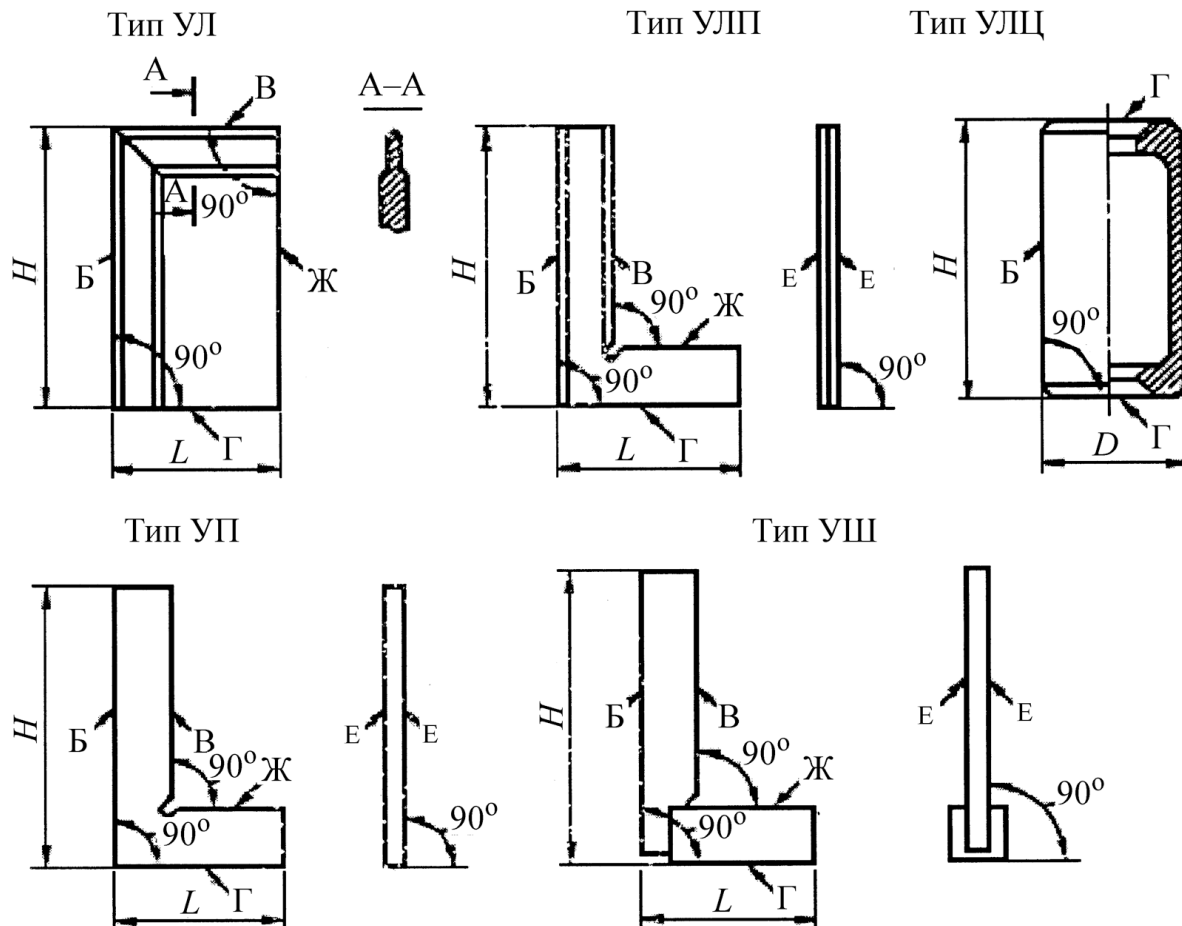
## СТО НОСТРОЙ 2.29.160-2014

Таблица Г.7 – Основные размеры и классы точности поверочных линеек по ГОСТ 8026

Тип	Эскиз	Размер, мм		Класс точности
		<i>L</i>	<i>B</i>	
ЛТ		200	26	0; 1
		320	30	
		500	40	
ЛЧ		200	20	0; 1
		320	25	
		500	35	
ШП		250	5	0; 1; 2
		400	6	
		630	10	
ШД		630	14	0; 1; 2
		1000	16	
		1600	18	
		2000	18	
		2500	20	
		3000	20	
4000	30			

Г.2.12 Для разметки прямых углов следует использовать угольники поверочные 90° по ГОСТ 3749 и рисунку Г.11 типов:

- УЛ – лекальные;
- УЛП – лекальные плоские;
- УЛЦ – лекальные цилиндрические с размерами согласно таблице Г.8;
- УП – слесарные плоские;
- УШ – слесарные с широким основанием.



Б, В – измерительные поверхности угольников; Г, Ж – опорные поверхности; Е – боковые поверхности

Рисунок Г.11 – Угольники поверочные

Таблица Г.8 – Размеры угольников типа УЛЦ

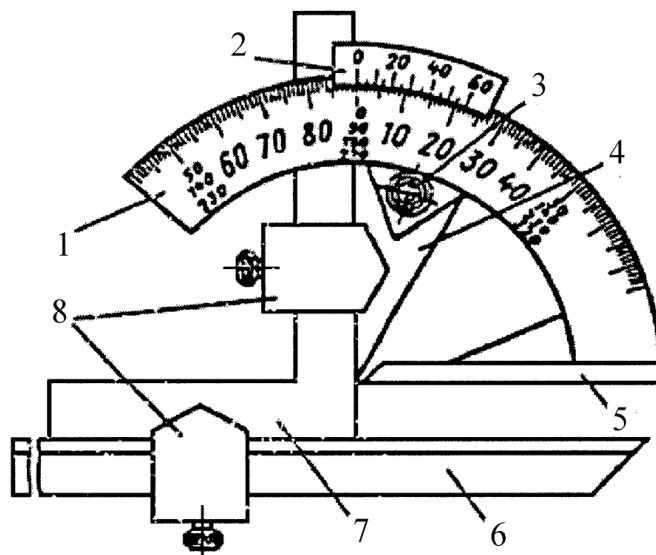
Размер по рисунку Г.11	Величина размера, мм			
Н	160	250	400	630
Д	80	100	125	160

Г.2.13 Для измерения произвольных углов следует использовать угломеры с нониусом по ГОСТ 5378 типов:

- УН – для измерения наружных углов от  $0^\circ$  до  $180^\circ$  и внутренних от  $40^\circ$  до  $180^\circ$  с величиной отсчета по нониусу 2 и 5 секунд (см. рисунок Г.12);

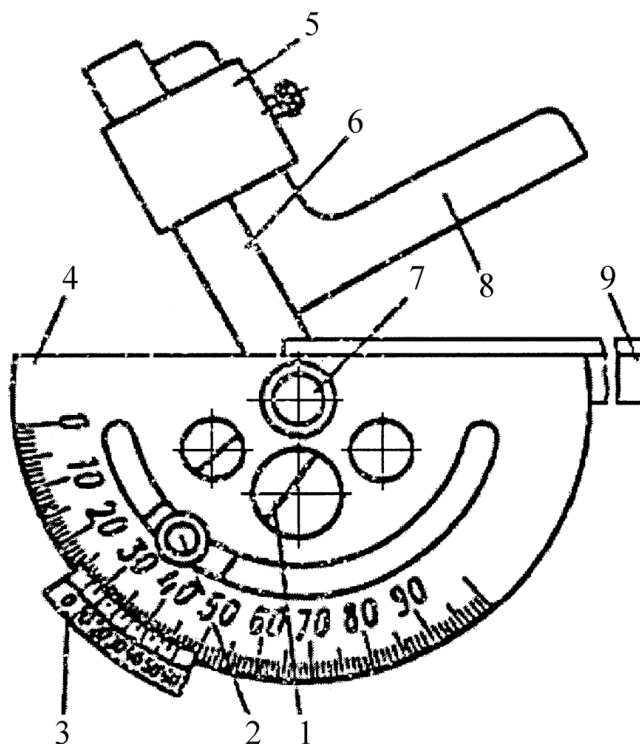
- УМ – для измерения только наружных углов от  $0^\circ$  до  $180^\circ$  (см. рисунок Г.13) с величиной отсчета по нониусу 2, 5 и 15 секунд. Цена деления шкалы основания угломеров должна быть равна  $1^\circ$ .





1 – основание; 2 – нониус; 3 – стопор; 4 – сектор; 5 – линейка основания; 6 – линейка съемная;  
7 – угольник; 8 – державка

Рисунок Г.12 – Угломер УН



1 – сектор; 2 – стопор; 3 – нониус; 4 – основание; 5 – державка; 6 – линейка подвижная; 7 – ось;  
8 – угольник; 9 – линейка съемная

Рисунок Г.13 – Угломер УМ

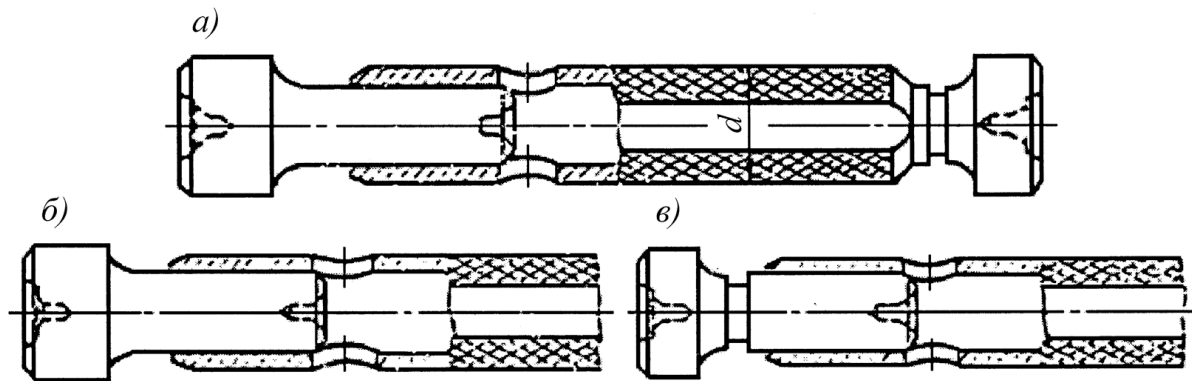
Г.2.14 Для контроля отверстий следует применять калибры-пробки по ГОСТ 24851 следующих видов:

- калибры-пробки двусторонние с неполными непроходными вставками для контроля отверстий диаметром от 6 до 50 мм (см. рисунок Г.14, изображение *а*));

- калибры-пробки проходные со вставками для контроля отверстий диаметром от 50 до 75 мм (см. рисунок Г.14, изображение *б*));

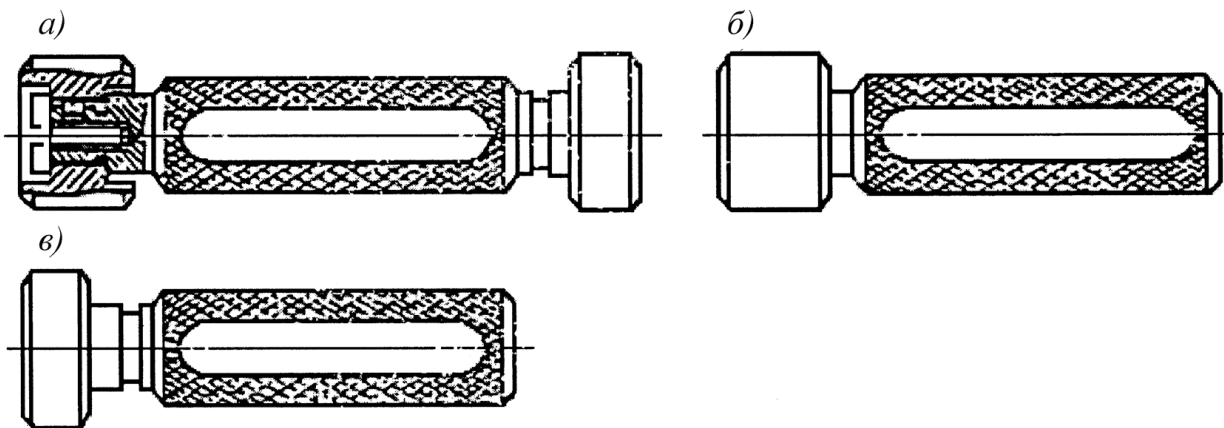
- калибры-пробки непроходные с неполными непроходными вставками для контроля отверстий диаметром от 50 до 100 мм (см. рисунок Г.14, изображение *в*));

- калибры-пробки с насадками двусторонние (см. рисунок Г.15, изображение *а*)), проходные (см. рисунок Г.15, изображение *б*)) и непроходные (см. рисунок Г.15, изображение *в*)) для контроля отверстий диаметром от 50 до 100 мм.



*а*) – двусторонние; *б*) – проходные; *в*) – непроходные

Рисунок Г.14 – Калибры-пробки со вставками



*а*) – двусторонние; *б*) – проходные; *в*) – непроходные

Рисунок Г.15 – Калибры-пробки с насадками

Г.2.15 В качестве инструмента для геодезических измерений следует использовать:

- теодолиты по ГОСТ 10529;
- нивелиры по ГОСТ 10528;
- тахеометры по ГОСТ Р 51774.

## СТО НОСТРОЙ 2.29.160-2014

Геодезические измерения и оформление результатов следует производить в соответствии с СП 126.13330.

Г.2.16 Для контроля температуры металла следует использовать пирометры по ГОСТ 28243 или цифровые термометры с датчиками по ГОСТ 6651 или ГОСТ Р 50342.

Г.2.17 Для контроля температуры воздуха следует использовать метеорологические термометры по ГОСТ 112.

Г.2.18 Для контроля скорости ветра следует использовать анемометры ручные по ГОСТ 6376 или ГОСТ 7193, а также цифровые сигнальные анемометры. Точность анемометров должна быть не ниже класса 2.

Г.2.19 Для контроля вязкости лакокрасочных материалов по ГОСТ 8420 следует использовать вискозиметр, соответствующий ГОСТ 9070.

Г.2.20 Для контроля толщины лакокрасочных покрытий следует использовать микрометры типа МР по Г.2.6.1 индикаторы многооборотные типа МИГ-1 или МИГ-2 по ГОСТ 9696 и толщиномеры электромагнитные (магнитные и вихретоковые). Измерение толщины следует производить выборочно по ГОСТ 31993.

При измерении толщины покрытия электромагнитными толщиномерами следует выполнять следующие условия:

- перед измерением толщины покрытия место измерения и наконечник щупа должны быть очищены от пыли, масла и других загрязнений в целях получения более точных оценок;

- толщину покрытия на элементе следует определять как среднюю арифметическую величину из числа замеров, принятого для данной конструкции. Число точек для выполнения замеров следует определять выборочно в разных местах в зависимости от длины элемента следующим образом: при длине элемента до 5 м – 5 точек; при длине элемента свыше 5 м – 11 точек;

- определение толщины покрытия в каждой точке следует производить по пяти контрольным замерам толщины в радиусе 5 мм, при этом максимальное и минимальное значения не учитываются. Толщину покрытия в каждой точке следует определять как среднюю арифметическую величину из трех оставшихся показаний.

Г.2.21 Для измерения твердости металлов следует использовать твердомеры Виккерса (тип ТВ) по ГОСТ 23677 с пределом измерений до 1000 НV, а также Роквелла (тип ТР) и Бриннеля (тип ТБ) с соответствующими пределами измерений (см. таблицу Г.9).

При отборе образцов, испытаниях и обработке результатов следует использовать методики, приведенные в ГОСТ 9012, ГОСТ 9013 и ГОСТ 2999.

Таблица Г.9 – Таблица перевода твердости металла

По Виккерсу, HV	По Бриннелю, HB (HBW)	По Роквеллу, HRC
209	207	18
213	212	19
217	217	20
221	223	21
226	229	22
235	235	23
240	241	24
250	248	25
255	255	26
261	262	27
272	269	28
278	277	29
285	286	30
291	293	31
305	302	33
312	311	34
320	321	35
335	332	36
344	340	37
361	351	38
380	364	39
390	375	40
401	387	41
423	402	43
435	418	44
460	430	45
474	444	47
502	460	48
534	477	49
551	495	51
587	512	52
606	532	54
649	555	56
694	578	58
746	600	59
803	627	61
867	652	63
940	–	65
1021	–	67
1114	–	69
1220	–	72

## СТО НОСТРОЙ 2.29.160-2014

Г.3 Приемы измерений величины отдельных видов деформаций металлоконструкций пролетных строений и их элементов приведены в Г.3.1 – Г.3.6 и на рисунках Г.16 – Г.21.

Г.3.1 Выпучивание и волнистость листа следует измерять с помощью металлической линейки по ГОСТ 427 с ценой деления 0,5 мм и индивидуального базового устройства (см. рисунок Г.16) или другими линейками, кривизна которых не превышает 0,2 мм на длине 1000 мм.

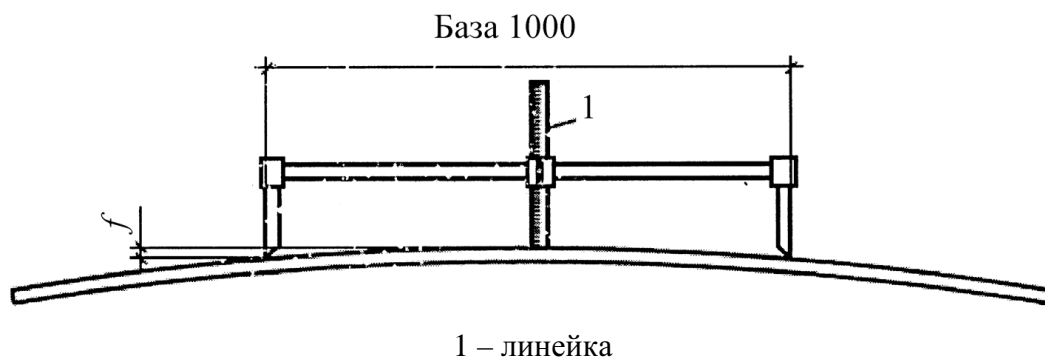


Рисунок Г.16 – Измерение выпучивания и волнистости листа

Г.3.2 Грибовидность следует измерять двумя линейками – поверочной по ГОСТ 8026 и измерительной с ценой деления 0,5 мм (см. рисунок Г.17).

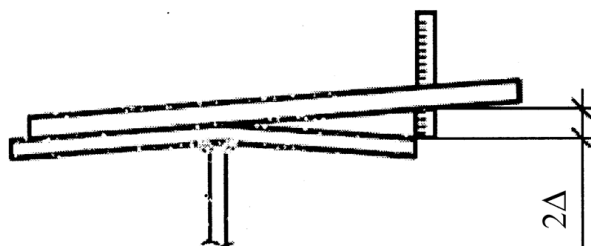


Рисунок Г.17 – Измерение симметричной грибовидности линейками

Г.3.3 Перекос поясов тавровых и двутавровых элементов следует измерять слесарными угольниками с широким основанием типа УШ по ГОСТ 3749 и измерительными линейками (см. рисунок Г.18).

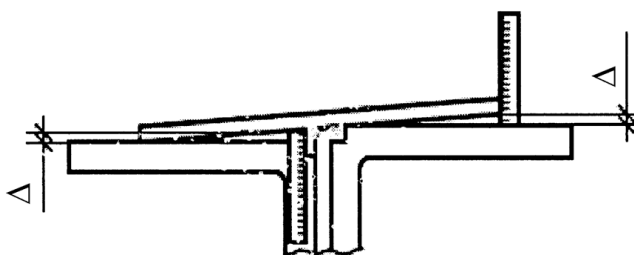


Рисунок Г.18 – Измерение перекоса двумя угольниками и линейками

Г.3.4 Деформацию саблевидности по всей длине следует измерять с помощью струны и металлической линейки, а для оценки саблевидности на базе длиной один метр (см. рисунок Г.19) использовать устройства для измерения выпучивания (см. рисунок Г.16). Вместо струны допускается использование лазерной линейки.

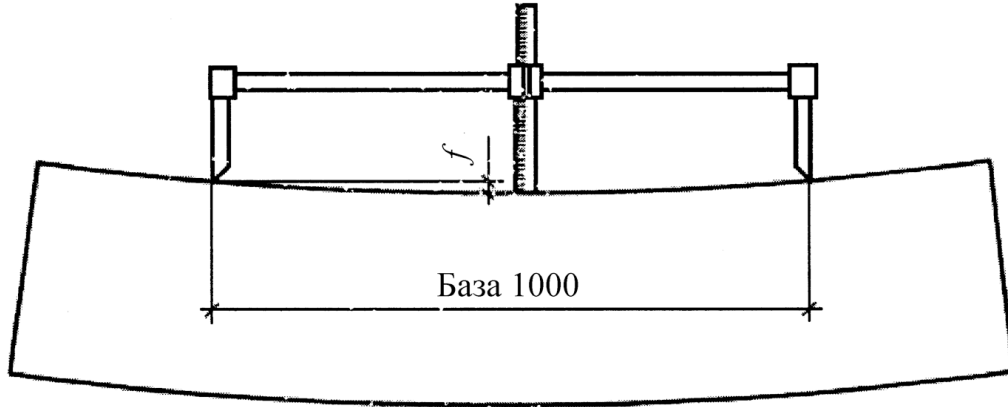


Рисунок Г.19 – Измерение саблевидности на базе одного метра

Г.3.5 Измерение выпучивания («хлопунов») в замкнутом контуре металлоконструкции с выпуклой стороны следует выполнять таким же устройством, но с базой, равной расстоянию между ребрами или поясами балки (см. рисунок Г.20). С противоположной стороны величину «хлопуна» измерять двумя линейками – измерительной и поверочной.

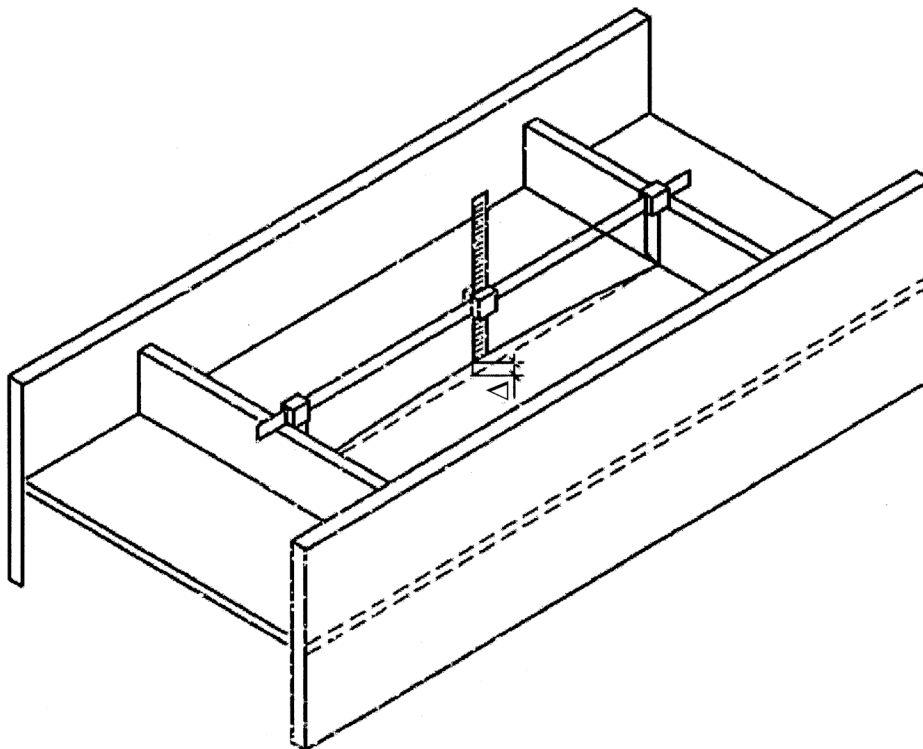
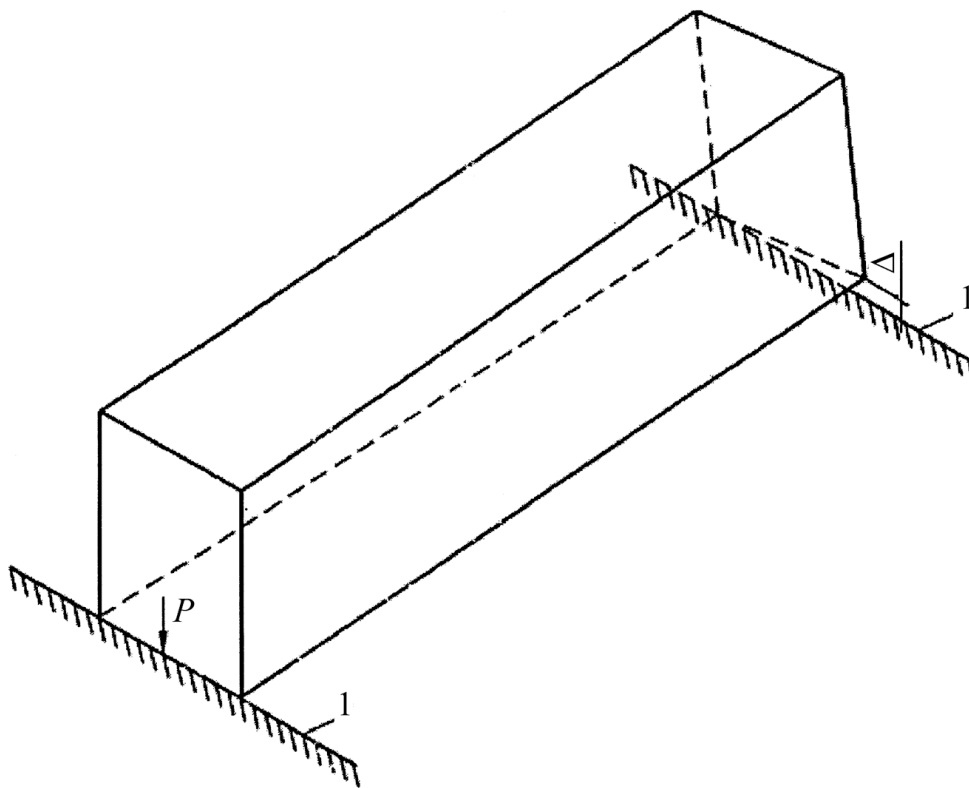


Рисунок Г.20 – Измерение выпучивания («хлопуна») в замкнутом контуре

Г.3.6 Винтообразность следует измерять с помощью геодезических приборов (см. рисунок Г.21).



1 – горизонтальная опора;

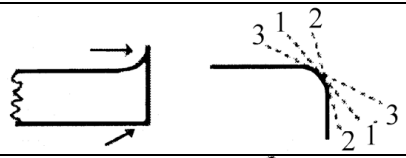
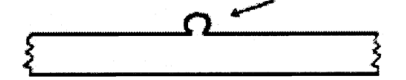
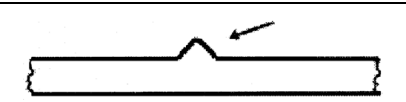
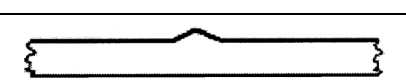
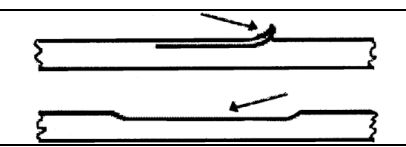
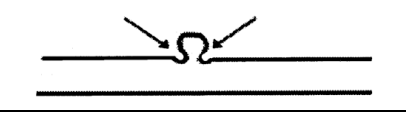
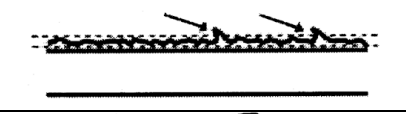

$P$  – усилие прижатия одного торца элемента к опоре

Рисунок Г.21 – Измерение винтообразности коробчатого элемента

**Приложение Д**  
(рекомендуемое)

**Дефекты подготовленной под окрашивание поверхности**

Таблица Д.1 – Дефекты поверхности, подготовленной под нанесение антикоррозионного покрытия, и рекомендации по их устранению

Дефект	Эскиз дефекта	Рекомендации по устранению
Острые кромки		Удалить острые кромки или кромки после газовой резки с помощью зубила или шлифовального круга
Брызги металла от сварки		Удалить с помощью молотка, шабера и др.
		Удалить с помощью абразивного диска для закругления кромки, если имеются острые края
		Если острых краев не имеется, дефект не требует обработки
Отслаивание		Удалить зубилом или абразивным диском
Зарубки		Если глубина дефекта превышает 1 мм и ширина меньше глубины, то заварить его или сточить абразивным диском
Следы ручной сварки		Слой сварного шва с сильной шероховатостью и обилием острых кромок следует удалить абразивным диском или зубилом
Неровная кромка после резки металла		Обработать поверхность с помощью абразивного диска
<p>Примечание – На эскизах стрелками отмечены дефекты, а пунктирными линиями – этапы устранения дефектов.</p>		



## Приложение Е

(справочное)

## Определение точки росы при нанесении антикоррозионных покрытий

Таблица Е.1 – Соотношение между точкой росы, температурой окружающего воздуха и относительной влажностью воздуха

Температура воздуха, °С	Точка росы, °С, при относительной влажности воздуха									
	50 %	55 %	60 %	65 %	70 %	75 %	80 %	85 %	90 %	95 %
5	-4,1	-2,9	-1,8	-0,9	0	0,9	1,8	2,7	3,6	4,1
6	-3,2	-2,1	-1	-0,1	0,9	1,8	2,8	3,7	4,5	5,2
7	-2,4	-1,3	-0,2	0,8	1,8	2,8	3,7	4,6	5,5	6,2
8	-1,6	-0,4	0,8	1,8	2,8	3,8	4,7	5,6	6,5	7,3
9	-0,8	0,4	1,7	2,7	3,8	4,7	5,7	6,6	7,5	8,3
10	0,1	1,3	2,6	3,7	4,7	5,7	6,7	7,6	8,4	9,4
11	1	2,3	3,5	4,6	5,6	6,7	7,6	8,6	9,4	10,1
12	1,9	3,2	4,2	5,6	6,6	7,7	8,6	9,6	10,4	11,3
13	2,8	4,2	5,4	6,6	7,6	8,6	9,6	10,6	11,4	12,3
14	3,7	5,1	6,4	7,5	8,6	9,6	10,6	11,5	12,4	13,4
15	4,7	6,1	7,3	8,5	9,5	10,6	11,5	12,5	13,4	14,3
16	5,6	7	8,3	9,5	10,5	11,6	12,5	13,5	14,4	15,2
17	6,5	7,9	9,2	10,4	11,5	12,5	13,5	14,5	15,3	16,6
18	7,4	8,8	10,2	11,4	12,4	13,5	14,5	15,4	16,3	17,1
19	8,3	9,7	11,1	12,3	13,4	14,5	15,5	16,4	17,3	18,1
20	9,3	10,7	12	13,3	14,4	15,4	16,4	17,4	18,3	19,3
21	10,2	11,6	12,9	14,2	15,3	16,4	17,4	18,4	19,3	20,3
22	11,1	12,5	13,8	15,2	16,3	17,4	18,4	19,4	20,3	21,6
23	12	13,5	14,8	16,1	17,2	18,4	19,4	20,3	21,3	22,5
24	12,9	14,4	15,7	17	18,2	19,3	20,3	21,3	22,3	23,5
25	13,8	15,3	16,7	17,9	19,1	20,3	21,3	22,3	23,2	24,3
26	14,8	16,2	17,6	18,8	20,1	21,2	22,3	23,3	24,2	25,2
27	15,7	17,2	18,6	19,8	21,1	22,2	23,2	24,3	25,2	26,4
28	16,6	18,1	19,5	20,8	22	23,2	24,2	25,2	26,2	27,6
29	17,5	19,1	20,5	21,7	22,9	24,1	25,2	26,2	27,2	28,6
30	18,4	20	21,4	22,7	23,9	25,1	26,2	27,2	28,2	29,7

## Приложение Ж

(рекомендуемое)

## Дефекты готового антикоррозионного покрытия

Таблица Ж.1 – Дефекты готового антикоррозионного покрытия, причины появления, рекомендации по предотвращению и устранению

Дефект	Причина дефекта	Рекомендации по предотвращению	Рекомендации по устранению
Потеки и наплывы	Слишком толстый слой материала	Уменьшить расход материала	Устранить потеки и наплывы можно, убрав их кистью, пока материал не начал подсыхать. После высыхания пленки дефектные участки необходимо очистить и нанести покрытие заново
	Расстояние от распылителя до окрашиваемой поверхности меньше нормы, распылитель неправильно ориентирован относительно окрашиваемой поверхности	Распылитель держать перпендикулярно к окрашиваемой поверхности на расстоянии 200 – 400 мм	
Эффект «апельсиновой корки»	Слишком низкая или слишком высокая температура воздуха во время нанесения материала	Прекратить окраску до установления допустимой температуры	Удалить покрытие и нанести заново
	Слишком быстрое испарение растворителя	Применять растворитель в соответствии с нормативной документацией	
Шелушение, отслаивание	Неудовлетворительная подготовка поверхности	Тщательно контролировать подготовку поверхности и нанесение каждого слоя покрытия	То же
	Несовместимость с нижележащим покрытием	Соблюдать технические характеристики материалов и их совместимость	
	Загрязнение промежуточного слоя покрытия	Следить за чистотой поверхности между слоями	
	Нанесение при низкой температуре и высокой влажности	Прекратить окраску до установления допустимых значений температуры и влажности	

## СТО НОСТРОЙ 2.29.160-2014

Окончание таблицы Ж.1

Дефект	Причина дефекта	Рекомендации по предотвращению	Рекомендации по устранению
Вздутие пленки	Нанесение материала с активным растворителем на несовместимый с ним материал	Изменить систему покрытия	Удалить покрытие и нанести заново
	Нанесение материала на недостаточно высохший предыдущий слой покрытия	Выдерживать необходимое время межслойной сушки	
	Слишком высокая или слишком низкая температура воздуха	Прекратить окраску до установления допустимой температуры	
Кратеры, поры	Пористость окрашиваемой поверхности или предыдущего слоя покрытия	Контролировать подготовку поверхности и нанесение каждого слоя покрытия	То же
	Материал нанесен при повышенной температуре воздуха или на влажную поверхность	Выполнять требования технологической документации	
«Рыбьи глаза»	Нанесение материала на загрязненную маслами, влагой и другими загрязнителями поверхность	Контроль подготовки поверхности	Удалить покрытие, очистить поверхность и заново окрасить
Морщинистость (сморщивание)	Повышенная температура окрашиваемой поверхности	Прекратить окраску до установления допустимой температуры	Удалить покрытие и нанести заново
	Нанесение слишком толстого слоя материала	Наносить слой материала требуемой толщины	
	Нанесение материала по непросушенному предыдущему слою	Соблюдать сроки сушки слоев	

**Приложение И**

(рекомендуемое)

**Технология правки металлоконструкций**

И.1 В настоящем приложении (см. И.3 – И.16.2) приведены технология термической и термомеханической правки металлоконструкций (в том числе и для снятия или перераспределения внутренних остаточных напряжений в сложных сварных конструкциях, работающих на выносливость при знакопеременных и динамических нагрузках), а также рекомендации по холодной правке металлоконструкций (см. И.17).

Технология приведена в соответствии со СТО-ГК «Трансстрой»-005-2007 [2] и СТО-ГК «Трансстрой»-012-2007 [3].

И.2 Перед правкой металлоконструкции пролетных строений и их элементы, поступившие с завода-изготовителя, проходят входной контроль в соответствии с 7.2.6, 7.2.7 с составлением соответствующей документации и назначением технологии правки в случае выявления дефектов, подлежащих выправлению.

И.3 Любые виды деформаций, превышающих допуски на линейные размеры и геометрическую форму элементов и деталей, что определено согласно 7.2.7 и приложению В, допускается исправлять посредством термической и термомеханической правки.

И.4 Температуру местного нагрева металла при термической и термомеханической правке принимают номинально, °С:

- для термообработанных сталей (нормализация, закалка плюс отпуск) плюс 700;
- для горячекатаных сталей плюс 700 – плюс 900.

И.5 Термической и термомеханической правкой должен руководить главный сварщик или привлеченный специалист, имеющий опыт выполнения правки, который назначает способы термической и термомеханической правки, зоны нагрева и места приложения механических усилий.

При выборе технологии и режимов термической и термомеханической правки рекомендуется руководствоваться СТО-0139674-765-2006 [16].

И.6 Термическую правку мостовых конструкций выполняют специально обученные рабочие-газоправильщики, имеющие соответствующее удостоверение. Газоправильщики должны уметь визуально определять температуру нагрева металла в соответствии с таблицей И.1

## СТО НОСТРОЙ 2.29.160-2014

и контролировать ее величину с помощью пирометра или цифровых термометров, соответствующих Г.2.16 приложения Г.

Проверку навыков рабочих-газоправильщиков по определению температуры нагрева производят посредством нагрева до плюс 900 °С полосы на образце-пластине из горячекатаной стали толщиной от 6 до 8 мм.

Поверхность металла в зоне правки нагревом необходимо очищать от грунтовок и других загрязнений способами, указанными в 5.5 – 5.9, во избежание искажения цвета каления.

Т а б л и ц а И.1 – Цвета каления и побежалости при нагреве и охлаждении стали

Цвета каления при нагреве (закалке)	Температура, °С	Цвета побежалости при охлаждении (отпуск)	Температура, °С
Красный в темноте	470	Соломенно-желтый	220
Темно-красный	530	Желтый	240
Темно-вишнево-красный	650 – 750	Коричнево-желтый	255
Вишнево-красный	800 – 900	Красновато-коричневый	265
Светло-вишнево-красный	900 – 980	Пурпурно-красный	275
Оранжевый	1000	Фиолетовый	285
Желтый	1100	Темно-синий	295
Белый – раскаленный	1200	Светло-голубой	310
Температура кузнечной сварки (белый сварочный)	1300 – 1400	Серый	325

И.7 Приложение статических усилий домкратами или пригрузом при термомеханической правке в случае остывания металла ниже плюс 600 °С не допускается (кроме предварительных усилий, приложенных в процессе нагрева).

И.8 Термическую и термомеханическую правку конструкций из термообработанных низколегированных сталей допускают только при положительной температуре окружающего воздуха и металла. Горячекатаные стали следует править при температуре не ниже минус 15 °С.

И.9 Не допускается правка смонтированных конструкций, воспринимающих в момент правки любые нагрузки (постоянные, временные, монтажные, эксплуатационные).

И.10 О результатах правки можно судить, как правило, после полного естественного остывания зон нагрева до температуры от плюс 30 °С до плюс 50 °С, однако в некоторых случаях остаточную величину деформаций можно измерить практически сразу (например, грибовидность). При измерениях деформаций следует использовать средства и приемы измерений, приведенные в приложении Д.

Если деформации остаются за пределами допусков, намечают новые зоны нагрева. Повторный нагрев одной и той же зоны малоэффективен и допускается как исключение один раз.

И.11 Интенсивность нагрева намеченных зон должна быть максимально возможной по технологическим условиям и техническим возможностям применяемых горелок при условии равномерного нагрева зоны правки с уменьшением градиента температур.

Лист толщиной более 20 мм нагревают одновременно с двух сторон (при наличии допуска к противоположной стороне). Металл толщиной 25 мм и выше допускается нагревать многопламенной горелкой с диаметром огневого сопла не более 25 мм и работающей на газах – заменителях ацетилена (см. 4.4.5).

Изложенные методы термической и термомеханической правки распространяют на стальной прокат толщиной 10 мм и выше.

И.12 При длительной работе горелки следует избегать перегрева наконечника горелки от тепла, отраженного от нагреваемого металла. Перегрев может привести к появлению обратного удара. Для его устранения следует периодически охлаждать наконечник усиленной струей кислорода, регулируемой вентилем.

И.13 Для снятия внутренних напряжений и предотвращения трещинообразования в зонах сосредоточения сварных швов допускается вести высокий отпуск конструкций нагревом указанных зон газовыми горелками до температуры металла от плюс 600 °С до плюс 800 °С (см. цвет вишневого или вишнево-красного каления по таблице И.1). Нагрев ведут от середины к краям намеченной зоны не менее чем двумя горелками. Прогрев должен быть на всю толщину проката, о чем свидетельствует стабильность цвета нагреваемой зоны в течение от 0,5 до 1 минуты.

Срок выдерживания при температуре от плюс 600 °С до плюс 680 °С не регламентируется. Остывание должно быть постепенным, на воздухе. Охлаждать нагретый металл водой или обдувом сжатым воздухом запрещается.

И.14 Технологии термической и термомеханической правки характерных деформаций металлоконструкций приведены в И.14.1 – И.14.24.

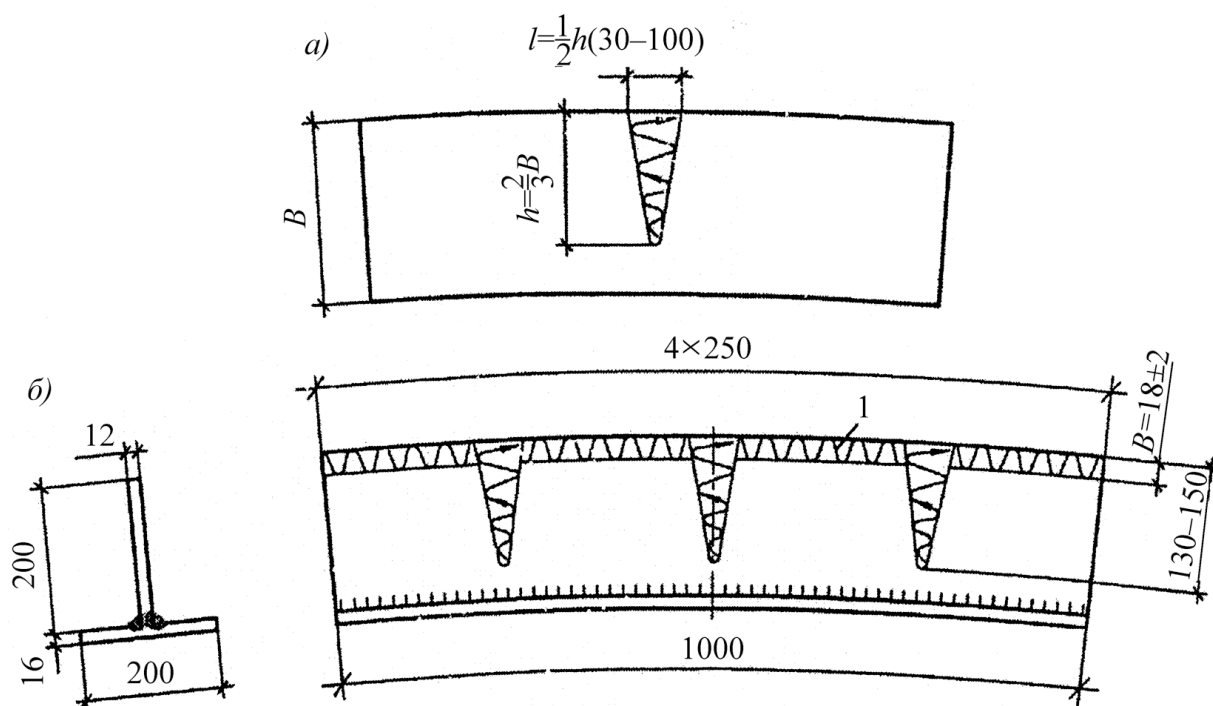
И.14.1 Саблевидность элементов надлежит выправлять нагревом выпуклой кромки листа в виде клиньев, полосы вдоль кромки или их сочетания. Наиболее эффективный способ нагрева – клиновидный (см. рисунок И.1, изображение *a*). Металл при остывании дает усадку и деформируемый элемент выправляется, однако усадка происходит не только вдоль кромки, но и поперек, отчего появляются местные деформации – переломы, выпучины, неравномерность правки по всей длине листа. Нагрев полосы вдоль кромки менее эффективен по производительности, но саблевидность выправляется по всей длине равномерно.

Во избежание указанных выше отрицательных явлений при клиновидном нагреве геометрия клина должна выдерживаться в определенных пропорциях (см. рисунок И.1, изображение *a*). Высоту при этом следует принимать  $h = 2/3B$ , длину по кромке  $L \leq 1/2h$ , но не более 100 мм при любой толщине листа.

Клин необходимо нагревать перемещением горелки от вершины к основанию, но не наоборот. При толщине листа 20 мм и более нагрев производят двумя горелками с обеих сторон. При толщине листа от 10 до 20 мм длину клина  $L$  по кромке следует назначать от 30 до 50 мм.

Деформации саблевидности и продольного изгиба по кромке могут быть неравномерными, с визуально заметными переломами на отдельных участках. Клинья нагрева следует назначать в первую очередь на вершинах переломов.

Об эффективности правки можно судить только после полного остывания металла. Если деформированный элемент выправлен не полностью, назначают дополнительные зоны нагрева в виде клиньев или полосы вдоль кромки. Ширина полосы нагрева оптимально должна быть  $0,1B$  и не более  $0,2B$  (см. рисунок Г.1, изображение *б*) приложения Г).



$B$  – высота элемента

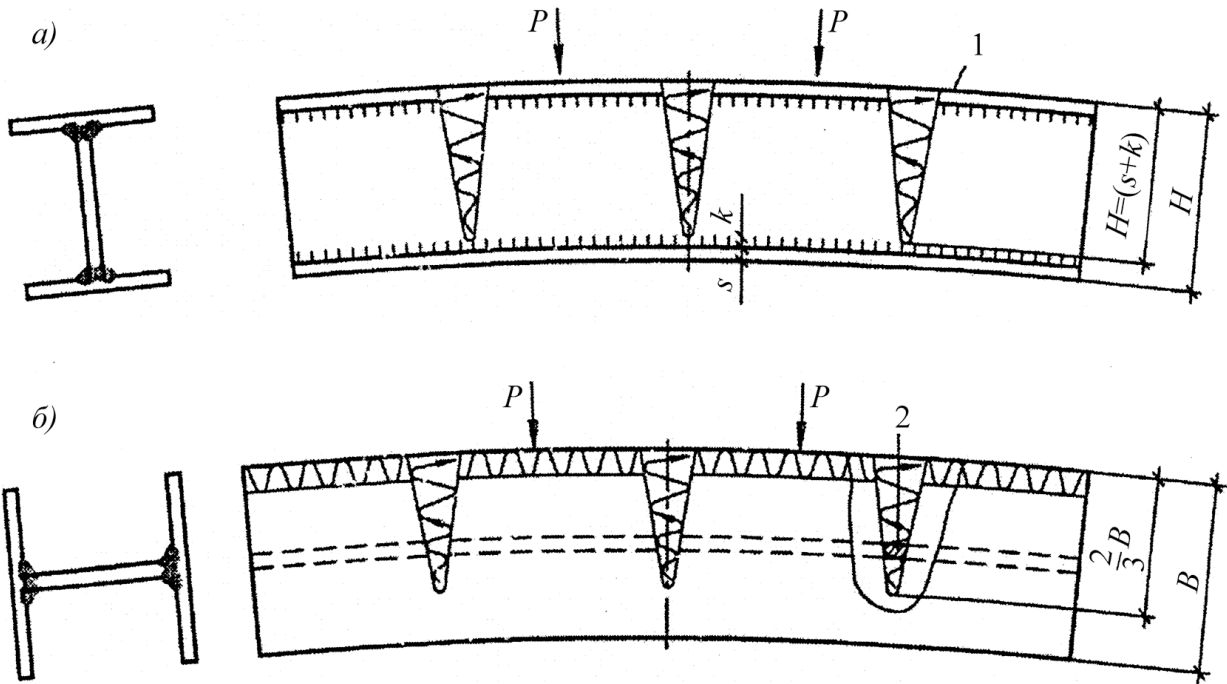
*a*) – геометрическая форма и размеры клина; *б*) – термическая правка тавра;

1 – полоса нагрева

Рисунок И.1 – Правка тавровых элементов

И.14.2 Продольный изгиб двутавровых и Н-образных элементов правят нагревом выпуклой кромкой детали или элемента в виде клиньев и полос (см. рисунок И.2) с обязательным

приложением статической нагрузки, как правило, пригруза. При нагреве полос или клиньев на широких поясах коробчатых элементов рекомендуется использовать одновременно две горелки (по одной на стенку), порядок перемещения которых показан на рисунке И.3.

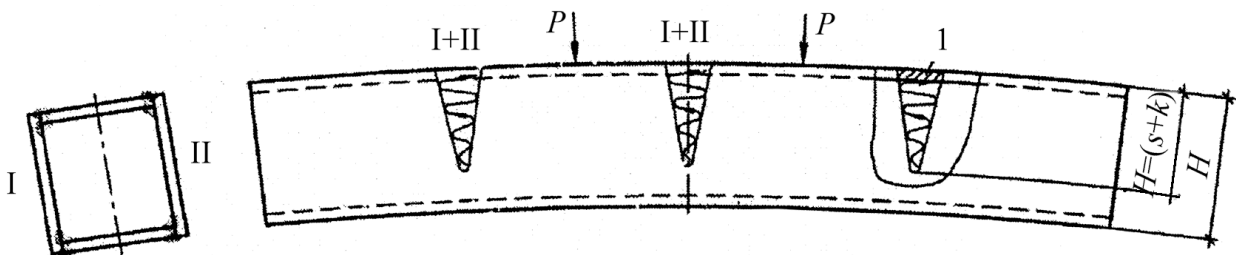


$P$  – пригрузки;  $B$  – высота элемента;  $s$  – толщина полки;  $k$  – высота сварного шва

а) – термомеханическая правка двутавра; б) – термомеханическая правка И-образного элемента;

1 – полоса нагрева; 2 – полоса нагрева стенки;

Рисунок И.2 – Правка двутавровых и И-образных элементов



I, II – одновременно работающие горелки в каждом сечении;

1 – полоса нагрева горизонтального листа;

$P$  – пригрузки

Рисунок И.3 – Термомеханическая правка коробчатого элемента двумя горелками

И.14.3 Если продольный изгиб имеет место сразу в двух взаимно перпендикулярных плоскостях, то править следует отдельно каждый выгиб сначала в одной плоскости, затем в



## СТО НОСТРОЙ 2.29.160-2014

другой. О результате правки можно судить после полного остывания зон нагрева. При недостаточной правке назначают дополнительные зоны нагрева с пригрузом.

И.14.4 Винтообразность (см. таблицу В.1, пункт 5 приложения В) в коробчатых, Н-образных и двутавровых элементах появляется вследствие недостаточно продуманной или соблюденной технологии сборки конструкции.

Термическую правку винтообразности жестких коробчатых элементов не применяют, а неправильно собранный и сваренный коробчатый элемент подлежит отбраковке и отправке на завод-изготовитель.

Элементы Н-образного и двутаврового сечений, имеющие винтообразность, рекомендуется укладывать плашмя, с опиранием кромками поясов на две горизонтальные опоры по концам элемента, и если под собственным весом они выравниваются, то сборка таких конструкций с последующим раскреплением поперечными и продольными связями на монтаже пролетного строения будет возможна.

И.14.5 К деформациям по плоскости листа относят:

- волнистость, перегибы и загибы кромок, не выправленные на машинах при механической правке или деформированные в процессе изготовления, транспортировки и монтажа металлоконструкций;

- выпучивания («хлопуны») в стенках балочных и коробчатых сечений сплошностенчатых конструкций, полученные в замкнутых контурах, ограниченных поясами и ребрами жесткости, а также выходящие на свободные кромки (см. таблицу В.2, пункты 6 и 7 приложения В);

- угловые деформации (домики) в сварных стыковых соединениях (см. таблицу В.2, пункт 4 приложения В).

Все перечисленные деформации относятся к сложным и трудновыправляемым.

И.14.6 Волнистость, загибы, перегибы листов и угловые деформации (домики) стыковых сварных соединений выправляют нагревом полос шириной не более 1,5 толщины листа  $S$ . При ширине полосы нагрева более  $1,5S$  после остывания металла образуется выпучивание непосредственно в зоне нагрева в противоположную сторону, что недопустимо.

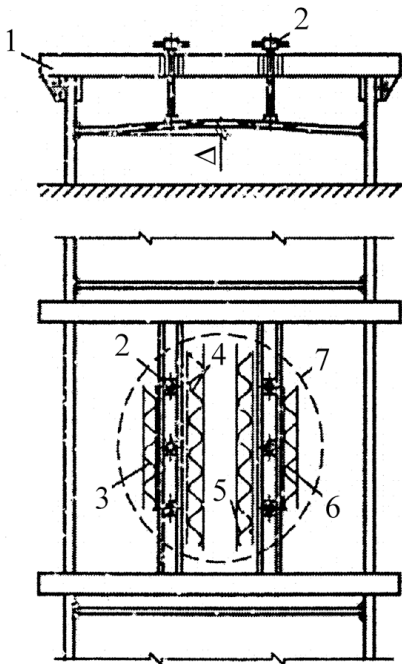
И.14.7 Нагрев полос ведут с выпуклой стороны, (начиная от основания выгиба) и последовательно переносят полосы к его вершине.

И.14.8 Рекомендуется приложение механических усилий (термомеханическая правка) в процессе нагрева полос. Усилие в виде пригруза допускается оставлять на конструкции до полного остывания. Приложение активных усилий (например, от домкратов) после остывания металла ниже плюс  $600\text{ }^{\circ}\text{C}$  не допускается.

И.14.9 Число нагреваемых полос назначают поэтапно, с замера на каждом этапе остаточной величины деформации после полного остывания металла и снятия нагрузки.

И.14.10 Правку выпучивания («хлопуна») следует начинать с замера стрелы  $\Delta$  (см. таблицу В.2 приложения В, пункт 6 и рисунок Г.20 приложения Г). Замер, производят с любой (выпуклой или вогнутой) стороны. При замере определяют границы основания и вершину (центр) «хлопуна». Разметку выполняют мелом с выпуклой стороны.

Внутренние остаточные напряжения в «хлопуне», образованном в замкнутом контуре стенки между ребрами и поясами, как правило, не превышают предела текучести, однако могут быть близкими к нему. В этом случае переход металла в пластическое состояние при нагреве выше плюс 600 °С может привести к значительному увеличению деформации выпучивания. Во избежание такого явления нагрев намеченных зон необходимо проводить только после установки на выпуклую сторону специальных приспособлений, препятствующих росту деформаций (см. рисунок И.4). Величину механического усилия, прикладываемого к «хлопуну», и площадь распределения его подбирают опытным путем до начала правки.



1 – рама; 2 – винтовой прижим; 3, 6 – полосы нагрева первого этапа правки; 4, 5 – то же, второго этапа;  
7 – граница «хлопуна»

Рисунок И.4 – Термомеханическая правка выпучивания («хлопуна») в замкнутом контуре на двутавровой балке

И.14.11 При наличии в стенке двояковыпуклых в разные стороны деформаций термомеханическую правку выполняют последовательно, начиная с меньшей величины выгиба.

И.14.12 Выпучивания («хлопуны») следует править нагревом с выпуклой стороны полос, параллельных друг другу и направленных вдоль большого основания выпучины. При сферической (круглой) форме направление полос нагрева принимают параллельно ребрам жесткости.

## СТО НОСТРОЙ 2.29.160-2014

Примерное расположение полос нагрева и винтовых прижимов приведено на рисунке И.4.

Порядок правки:

- замер границ зоны выпучивания и деформации  $\Delta$ ;
- разметка полос нагрева и очистка их от заводской грунтовки;
- установка винтовых прижимов и создание механических усилий вдоль полос нагрева;
- нагрев периферийных полос 3 и 6 шириной  $1,5S$  до расчетной температуры правки с постепенным увеличением механической нагрузки;
- замер деформации  $\Delta$  после полного остывания металла;
- наметка положения и длины полос 4 и 5 в зависимости от результатов первого этапа правки.

Дальнейшую технологию правки повторяют до полной выправки «хлопуна».

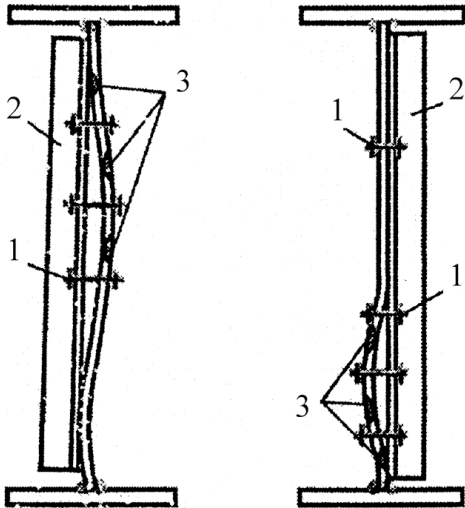
И.14.13 Волнистость кромки стенок балочных и коробчатых сплошностенчатых элементов (см. таблицу В.2, пункт 7 приложения В) представляет собой деформации половинчатого выпучивания, рассмотренного в И.14.10 (волнистость в разные стороны в практике называют «бахромой»). Здесь следует различать торцы балок свободные и стыкуемые с соседними монтажными элементами. Стыки могут быть фрикционными на высокопрочных болтах, цельносварными и комбинированными, когда пояса сварены, а стенки объединены на высокопрочных болтах.

И.14.14 Торцы свободные (по концам пролетных строений) выправляют в целях обеспечения допусков по таблице В.2, пункт 7 приложения В для свободного (нестыкуемого) торца балки.

И.14.15 Торцы стыкуемые должны быть выправлены таким образом, чтобы была обеспечена стыковка болтов с жестким допуском по высоте выправленных стенок  $\pm 2$  мм. Усадка металла в зонах нагрева в значительной степени может повлиять на высоту стенки в сторону ее уменьшения, а если второй пристыковываемый блок не имеет деформаций и не подвергался правке, то стыковка становится практически невозможной.

И.14.16 Правку волнистости или «бахромы» кромки выполняют термомеханическим способом с минимальным числом полос нагрева (но не клиньев). Механические усилия создают с помощью жесткого элемента – прокатного уголка  $125 \times 125 \times 12$  мм и винтовых струбцин (см. рисунок И.5). Уголок устанавливают с вогнутой стороны. Допускается частичное подтягивание выпуклости к уголку струбцинами (или болтами при наличии монтажных отверстий в стенке) до начала нагрева полос.

Нагрев полосы начинают от основания выпучины (вблизи вертикального ребра жесткости) и заканчивают на кромке. Ширина полосы – не более  $1,5S$ , где  $S$  – толщина листа стенки. В процессе правки следует производить точный замер высоты стенки по профилю листа, но не по прямой линии кратчайшего расстояния между поясами балки или коробки.



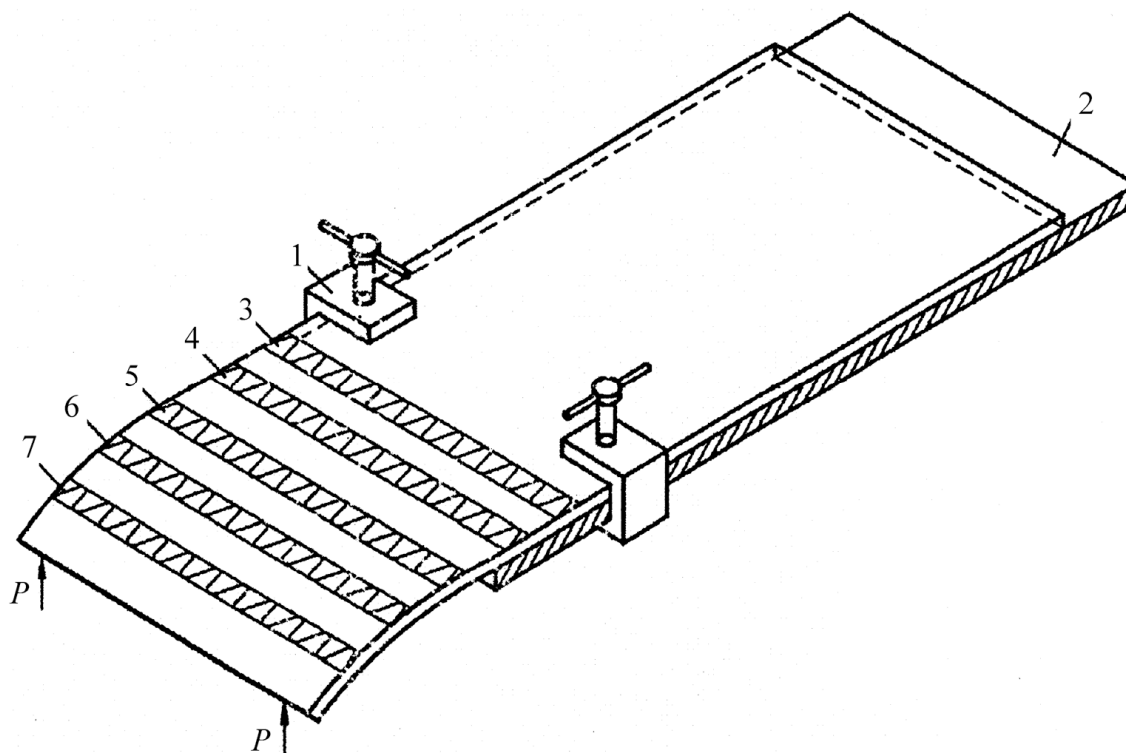
1 – струбцины или болты; 2 – уголок 125×125×12 мм;

3 – полосы нагрева металла

Рисунок И.5 – Термомеханическая правка волнистости кромки на торце балки

И.14.17 Плавные загибы в листовых конструкциях, полученные вследствие силовых пластических деформаций и разного рода повреждений при погрузо-разгрузочных, транспортных и монтажных операциях, выправляют термомеханическим способом. Линейкой длиной 1 м определяют начало искривления и намечают мелом границу перелома по всей длине загиба. Первую полосу нагрева располагают рядом с границей перелома с выпуклой стороны. С зазором от 20 до 30 мм намечают вторую полосу нагрева и др. Число полос и расстояния между ними зависят от кривизны листа и результатов термомеханической правки после нагрева двух первых полос. Механическую нагрузку прикладывают на торце листа (см. рисунок И.6) и постоянно контролируют во избежание перегиба в обратную сторону. Нагрев полос ведут от одного края листа к другому непрерывно.

Контроль вправки ведут поверочной линейкой. При недостаточной эффективности намеченных полос допускается нагрев между ними. Ширина каждой полосы не должна превышать  $1,5S$ .



1 – струбины; 2 – стол (стенд); 3 – 7 – полосы нагрева;

$P$  – нагрузки (усилия домкратов)

Рисунок И.6 – Термомеханическая правка плавного загиба листа

И.14.18 Загибы-переломы можно выправить таким же способом, как и плавные загибы, но с ограниченным числом полос нагрева, как правило, не более трех. Ширина каждой из них  $1,5S$ , и расположены они почти вплотную. Механические усилия прикладывают большей величины в сравнении с плавным загибом, а нагрев полос по выпуклой стороне производят одновременно двумя или тремя горелками. Металл не должен остывать ниже плюс  $600\text{ }^{\circ}\text{C}$  по всей длине перелома. Характер правки – пластический (кузнечный) одновременно с усадочным.

И.14.19 Выправку остаточных угловых деформаций в сварных стыковых соединениях («домиков», см. таблицу В.2, пункт 4, приложения В) производят преимущественно термическим способом с нагревом основного металла вдоль сварного шва, не затрагивая его ядром пламени горелки. Зоны нагрева намечают с выпуклой стороны домика.

При недостаточной эффективности двух полос допускается повторный нагрев их при ширине до  $2S$  в околошовной зоне.

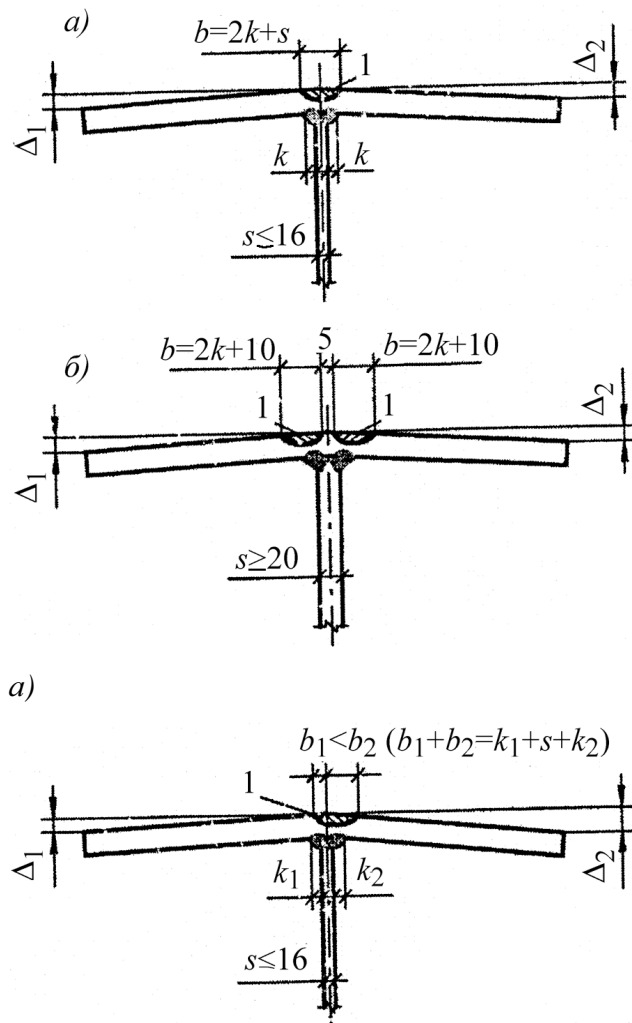
Одновременно с правкой домика в стыковом сварном соединении происходит его термическая обработка, относящаяся к высокому отпуску. При нагреве околошовной зоны и зоны термического влияния до температуры плюс  $700\text{ }^{\circ}\text{C}$ , выдержке при этой температуре и

последующем медленном охлаждении снижается уровень остаточных напряжений, повышаются эластичность и ударная вязкость сварного соединения.

И.14.20 Грибовидность в поясах сплошностенчатых элементов Н-образного и двутаврового сечений (см. таблицу В.2, пункты 2 и 3 приложения В) может быть симметричной и несимметричной. Это следует определять за мерами величин  $\Delta_1$  и  $\Delta_2$ .

И.14.20.1 При симметричной грибовидности и толщине стенки  $S_{ст}$  до 16 мм назначают одну центральную полосу нагрева шириной  $2S_{п}$ , где  $S_{п}$  – толщина полки (см. рисунок И.7, изображение а)). При этом толщина пояса – не более толщины стенки. При толщине стенки более 16 мм нагревают две полосы, располагая их над сварными угловыми швами (см. рисунок И.7, изображение б)). Ширину каждой полосы принимают равной  $1,5S_{п}$ .

И.14.20.2 При несимметричной грибовидности и толщине стенки  $S_{ст}$  до 16 мм нагревают одну полосу, но со смещением в сторону большего значения  $\Delta$  (см. рисунок И.8, изображение а)). При толщине стенки более 16 мм назначают две полосы нагрева, причем разной ширины; в сторону большего значения  $\Delta$  полоса шире (см. рисунок И.8, изображение б)).



а) – при толщине стенки  $S \leq 16$  мм;

б) – при толщине стенки  $S \geq 20$  мм;

1 – полосы нагрева

Рисунок И.7 – Правка симметричной

грибовидности поясов балок

а)  $\Delta_1 < \Delta_2$

а)  $\Delta_1 < \Delta_2$  – при толщине стенки  $S \leq 16$  мм;

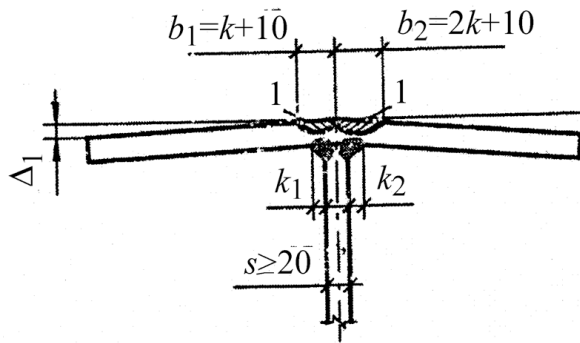
б)  $\Delta_1 < \Delta_2$  – при толщине стенки  $S \geq 20$  мм;

1 – полосы нагрева

Рисунок И.8, лист 1 – Правка несимметричной

грибовидности поясов балок

б)



а)  $\Delta_1 < \Delta_2$  – при толщине стенки  $S \leq 16$  мм;

б)  $\Delta_1 < \Delta_2$  – при толщине стенки  $S \geq 20$  мм;

1 – полосы нагрева

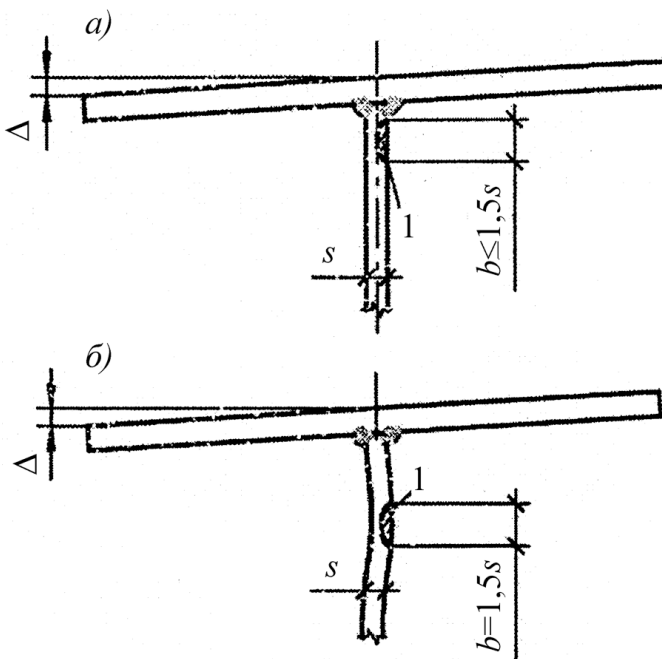
Рисунок И.8, лист 2 – Правка несимметричной грибовидности поясов балок

И.14.21 Указанная в И.14.20.1 ширина полос может корректироваться опытным путем для каждого конкретного случая.

И.14.22 Грибовидность на свободных свесах ортотропных и ребристых плит выправляют по вышеприведенной технологии.

И.14.23 Перекосы полок относительно стенок (см. таблицу В.2, пункт 1 приложения В) в двутавровых, тавровых и Н-образных элементах являются результатом нарушения технологии сборки и сварки. Второй причиной перекоса может быть изгиб стенки по ее ширине или высоте.

В первом случае перекося выправляют нагревом полосы на стенке рядом с поясным сварным швом со стороны тупого угла. Ширину полосы нагрева принимают оптимально  $1,5S_{ст}$  (см. рисунок И.9). Во втором случае полосу нагрева намечают на выпуклой стороне стенки также шириной  $1,5S_{ст}$ .



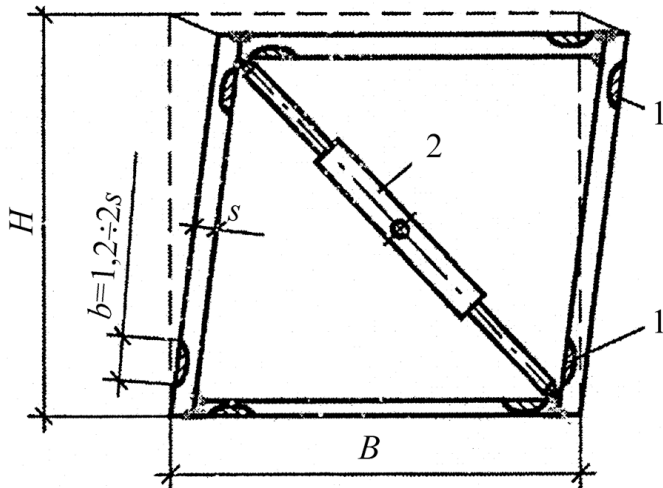
а) – при прямой стенке;

б) – при искривленной стенке;

1 – полоса нагрева

Рисунок И.9 – Правка перекоса полок

И.14.24 Ромбовидность в коробчатых сечениях исправляют термомеханическим способом. Для этого внутри коробки по меньшей диагонали надлежит установить винтовые или гидравлические домкраты и создают в них усилия (см. рисунок И.10). Полосы нагрева намечать снаружи и, по возможности, изнутри по схеме рисунка И.10. В процессе нагрева полос регулируют усилия на домкратах до полного исправления ромбовидности.



1 – полосы нагрева; 2 – винтовая распорка  
(домкрат)

Рисунок И.10 – Правка ромбовидности  
коробчатого сечения

И.15 При сочетании нескольких видов деформаций на одном участке используют термическую и термомеханическую правку в соответствии с технологией, приведенной в И.15.1 – И.15.7.

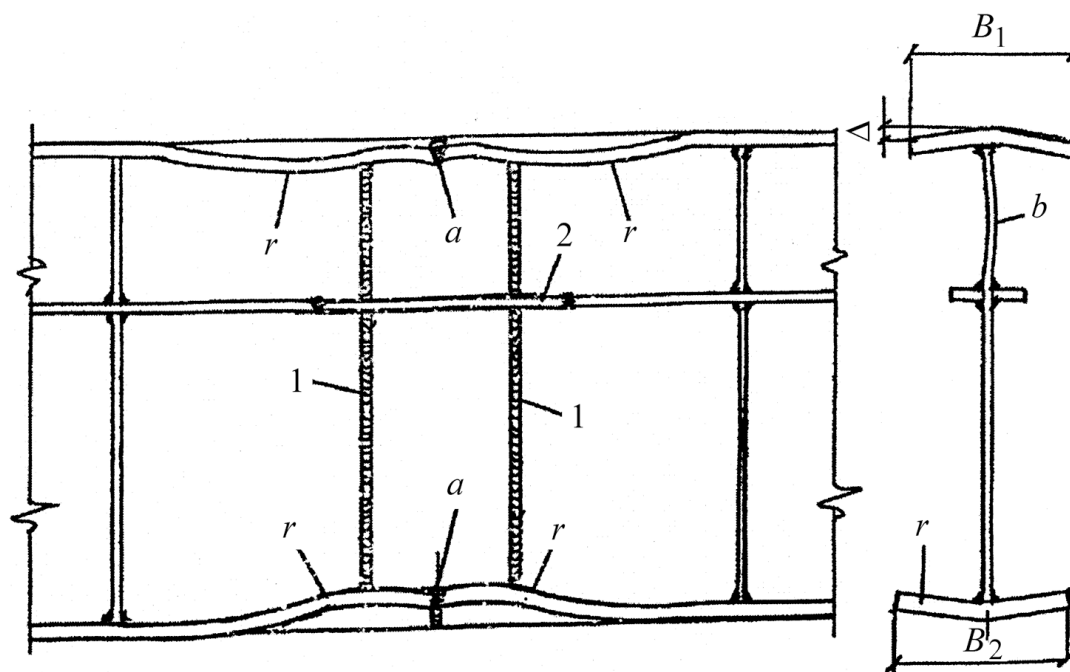
И.15.1 При выполнении цельносварного стыка на монтаже могут иметь место следующие деформации (см. рисунок И.11):

- остаточные угловые деформации (домики) в поясах;
- выпучивания верхней части стенки от сварки вертикальной вставки и заварки роспусков в поясных угловых швах;
- грибовидность и волнистость по кромкам поясов от сварки поясных угловых швов (в том числе роспусков) при толщине поясов меньше 20 мм.

И.15.2 Правку деформаций в цельносварном стыке рекомендуется выполнять поэтапно в соответствии с технологией сварки.

И.15.3 В первую очередь исправляются домики в стыковом соединении нижнего пояса, если эти деформации превышают допуски, указанные в таблице В.2, пункт 4 приложения В. Технология выправки домиков приведена в И.14.19. Допускается как термическая, так и термомеханическая правка. Нагрев полос выполняют снизу по основному металлу вдоль шва (не затрагивая его) на всю ширину пояса.





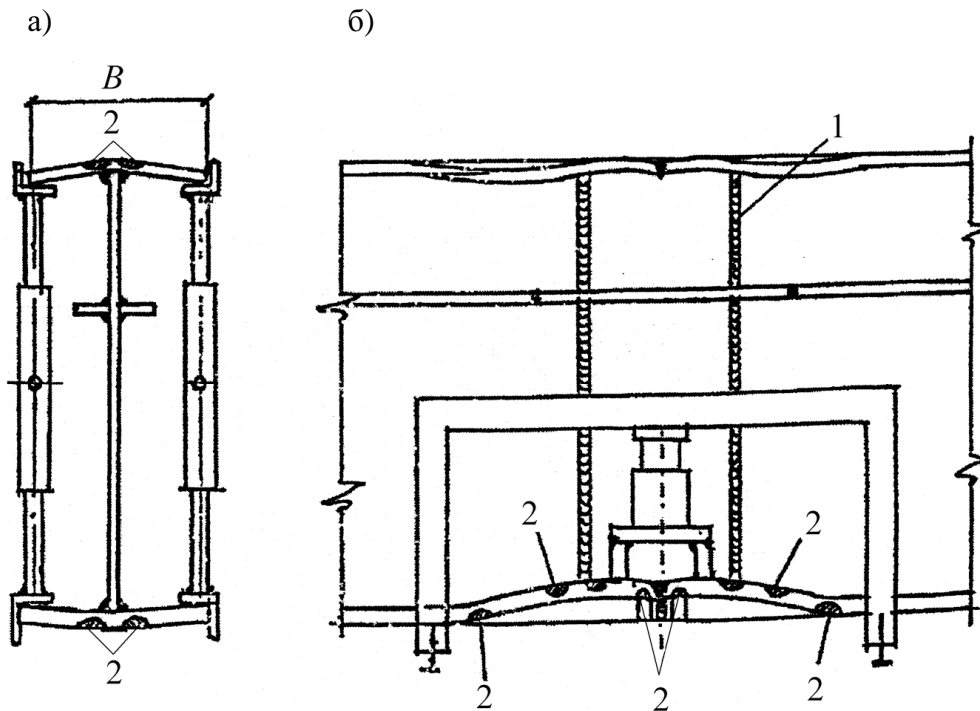
*a* – остаточные угловые деформации (домики) в поясах; *b* – выпучивание стенки;  
*r* – грибовидность поясов и волнистость кромок;  $B_1, B_2$  – ширина поясов балки  
 1 – сварные вертикальные стыки стенки; 2 – вставка продольных ребер

Рисунок И.11 – Деформации в цельносварном стыке балок

Домики в стыковых соединениях верхнего пояса выправляют в последнюю очередь, т. е. после правки выпучины, грибовидности и волнистости.

И.15.4 Во вторую очередь выполняют правку выпучивания верхней части стенки, поскольку оно препятствует оформлению стыков продольных ребер со вставками. Для термомеханической правки «хлопуна» с выпуклой его стороны требуется установка рамы-упора с винтовыми прижимами аналогично приведенным на рисунке И.4. Винтовые прижимы располагают по вертикали стенки. Параллельно им намечают полосы нагрева также с выпуклой стороны. Вся последующую технологию правки принимают в соответствии с И.14.10 – И.14.12.

И.15.5 Деформации грибовидности поясов следует выправлять термомеханическим способом, создавая усилия с помощью мощных винтовых распорок, гидроцилиндров (см. рисунок И.12, *a*) или гидравлических домкратов, упирающихся в скобы, закрепленные на поясах (см. рисунок И.12, *б*). Усилия создают симметрично с обеих сторон стенки до начала нагрева полос на поясах.



*а)* – правка винтовыми распорками; *б)* – правка скобой и домкратом;

1 – сварные вертикальные стыки стенки; 2 – полосы нагрева

Рисунок И.12 – Термомеханическая правка грибовидности и «домика»

И.15.6 Первым нагревают пояс, имеющий большую жесткость (большую площадь сечения), как правило, нижний. Расположение продольных полос нагрева показано на рисунке И.12, *(а)*, позиция 2). Ширину полос принимают не более  $1,5S$ . Рекомендуется нагрев одновременно обеих полос двумя горелками на проход с начала до конца деформированного участка. Допускается термомеханическая правка грибовидности поочередно с одной, а затем с другой стороны.

На поясе с меньшим сечением грибовидность выправляют тем же способом, но после более мощного пояса.

И.15.7 Волнистость («бахрому») по кромкам поясов можно выправлять параллельно или следом за правкой грибовидности посредством нагрева поперечных полос со стороны выпуклости, как показано на рисунке И.12, *(б)*, позиция 2). Длину полос принимают равной  $0,25B$ , где  $B$  – ширина пояса. Нагрев ведут в направлении от стенки к кромке пояса. В процессе нагрева регулируют усилие на домкрате. Выгиб домкратом при нагретых полосах доводят до полного выправления грибовидности и волнистости кромок с запасом 24 мм на последующую обратную упругую деформацию после снятия усилия от домкрата. Усилие снимают после полного остывания металла.

## СТО НОСТРОЙ 2.29.160-2014

И.16 При наличии деформаций и повреждений вследствие механических воздействий, полученных при разгрузке или транспортировке металлоконструкций, применяют технологию правки, приведенную в И.16.1 – И.16.2.

И.16.1 Ремонт раскоса, получившего местные повреждения с разрывом металла по кромке в зонах «а» и «б» (см. рисунок И.13), необходимо производить в следующем порядке:

- в зоне «б» зачистить место разрыва металла, выполнить V-образную разделку кромок шлифовальной машиной с рабочим органом в виде армированного наждачного круга, подогреть зону сварки до плюс 120 °С и заварить разрыв вручную, встык, со сплошным проплавлением и контролем с помощью УЗД. Ток должен быть постоянным обратной полярности (плюс на электроде);

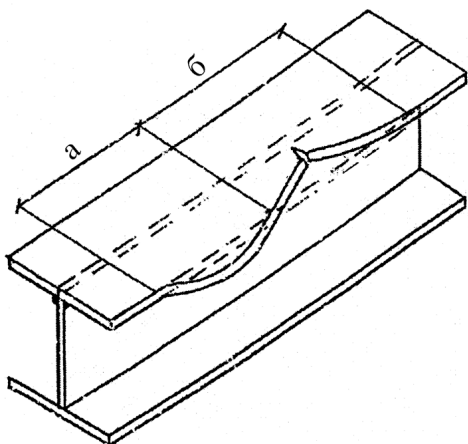
- в зоне «а» выправить грибовидность термомеханическим способом с приложением усилий гидравлическим домкратом и с нагревом продольных полос с наружной стороны пояса вдоль оси стенки. Ширина полос нагрева 20 мм, количество полос от двух до трех (см. рисунок И.14);

- выправить волнистость по кромке листа и перелом в зоне сварки разрыва термомеханическим способом в зонах «а» и «б» с приложением усилий изнутри домкратом или струбцинами с уголком (см. рисунок И.14), а снаружи – с помощью жесткого уголка и винтовых скоб (см. рисунок И.15);

- в зоне «б» деформацию перелома в наружную сторону полосы нагрева пояса намечать изнутри сечения элемента (число полос нагрева определяют опытным путем);

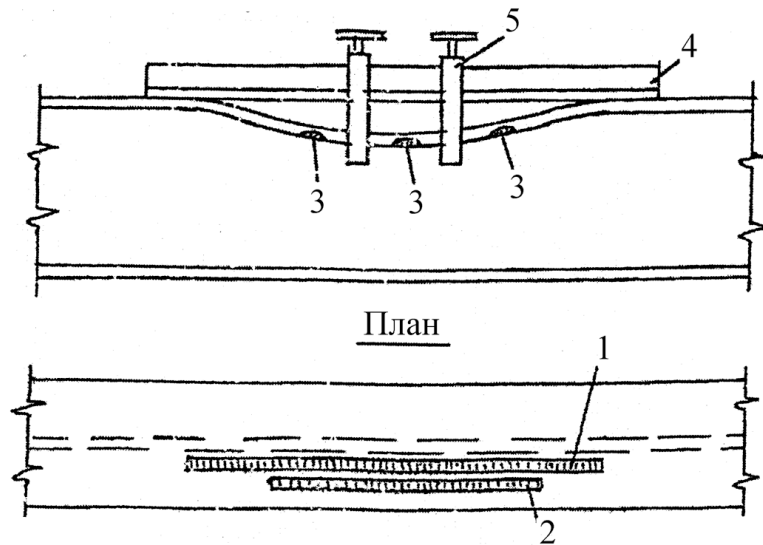
- на участке с наибольшей величиной деформации (см. рисунок И.15) допускается нагрев полос увеличенной до 30 мм ширины и повышенной температуры от плюс 850 °С до плюс 900 °С.

Приложение динамических нагрузок посредством ударов кувалдами в данном случае не допускается.



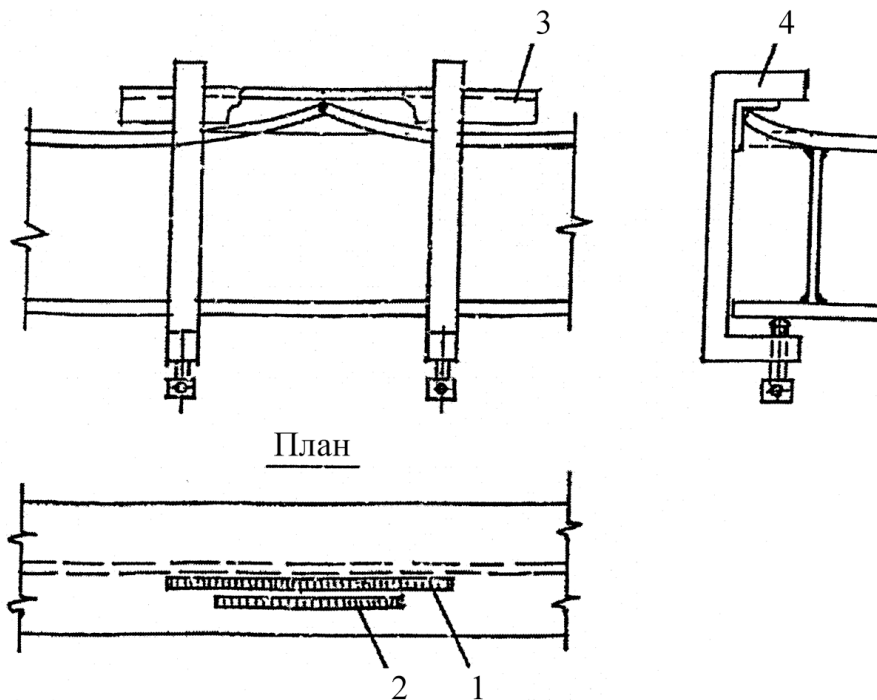
- а – пластическая деформация по кромке;
- б – разрыв металла от механического удара

Рисунок И.13 – Схема деформаций и повреждений металлического элемента



1, 2 – продольные полосы нагрева для правки грибовидности; 3 – поперечные полосы для правки волнистости по кромке; 4 – уголок; 5 – струбины винтовые

Рисунок И.14 – Термомеханическая правка деформации типа односторонней грибовидности и волнистости по кромке



1, 2 – полосы нагрева; 3 – уголок; 4 – струбины

Рисунок И.15 – Термомеханическая правка деформации перелома грибовидности и волнистости по кромке (тип «б» по рисунку И.13)

И.16.2 Общую деформацию элемента типа саблевидности выправляют по указаниям И.14.1.

## СТО НОСТРОЙ 2.29.160-2014

И.17 Холодную правку применяют для металлопроката и плоских (листовых) элементов большой площади при условии, что радиус гибки не меньше, а прогиб, подлежащий исправлению, не превышает значений, указанных в таблице И.2. В противном случае следует использовать термическую или термомеханическую правку.

Поверхность стали после правки не должна иметь вмятин, забоин и других повреждений.

Т а б л и ц а И.2 – Пределы допустимости правки и гибки стали (по радиусу) в холодном состоянии

Прокат	Эскиз	Ось, относительно которой осуществлена правка	Правка – предельно допустимый прогиб $f$ , мм	Гибка – допустимый минимальный радиус $r$ , мм
Листовая, универсальная, полосовая, квадратная сталь		$x-x$	$\frac{l^2}{400s}$	$25s$
		$y-y$	$\frac{l^2}{800b}$	–
Уголок		$x-x$	$\frac{l^2}{720b_1}$	$45b_1$
		$y-y$	$\frac{l^2}{720b_2}$	$45b_2$
Швеллер		$x-x$	$\frac{l^2}{200h}$	$25h$
		$y-y$	$\frac{l^2}{360b}$	$45b$
Двутавр		$x-x$	$\frac{l^2}{200h}$	$25h$
		$y-y$	$\frac{l^2}{200b}$	$25b$
Гнутосварные профили		$x-x$	$\frac{l^2}{400h}$	$30h$
		$y-y$	$\frac{l^2}{400b}$	$30b$
Трубы, круг		–	$\frac{l^2}{400d}$	$30d$
<p><b>Примечания</b></p> <p>1 Правку саблевидности универсального и полосового проката рекомендуется производить термическим способом при любой стреле выгиба.</p> <p>2 Минимальный радиус гибки листовых деталей, воспринимающих только статические нагрузки, может быть принят равным <math>12,5s</math>.</p> <p>3 Формулы для определения стрелы прогиба <math>f</math> при правке стали действительны при длине хорды, не превышающей <math>1,5r</math>, где <math>r</math> – минимальное значение радиуса кривизны.</p> <p>4 Как <math>l</math> обозначена длина участка элемента с прогибом одного знака.</p>				

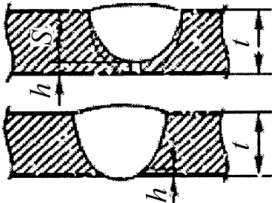

## Приложение К

(обязательное)

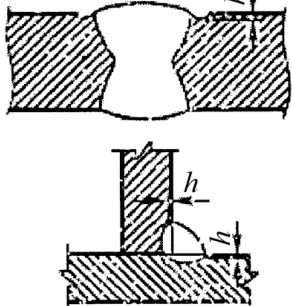
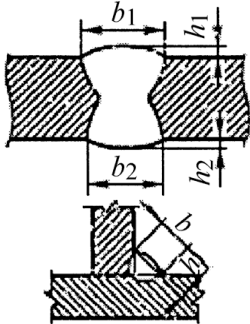
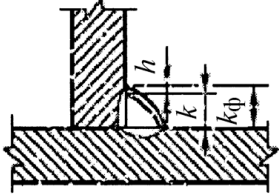
## Требования к сварным швам

Сварные швы должны отвечать требованиям, приведенным в таблицах К.1, К.2. Методы и объемы контроля приведены в таблице К.3. Категорию швов монтажных сварных соединений назначает проектная организация (приведены в таблице К.4 в качестве справочной информации).

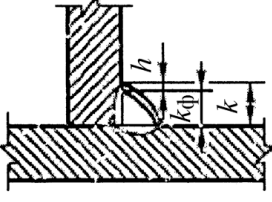
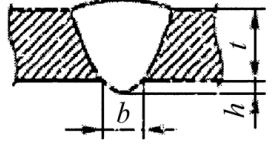
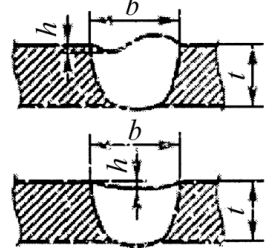
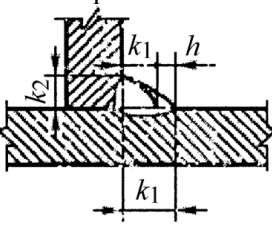

Т а б л и ц а К.1 – Допуски на дефекты в сварных швах согласно СТО-ГК «Трансстрой»-012-2007 [3]

Дефект	Характеристика дефекта по расположению, форме и размерам	Допустимые дефекты по категориям швов		
		I	II	III
<b>1. Поверхностные дефекты</b>				
Трещина	Трещины всех видов, размеров и ориентации	Не допускаются		
Непровар (в корне шва и неполное проплавление)	Для односторонних стыковых швов 	То же		
Несплавление поверхностное по стыкуемым свариваемым кромкам		»		
Прожег (проплавление насквозь)		»		
Поверхностные одиночные поры в стыковых и угловых швах	Максимальный размер (диаметр) одиночного дефекта в стыковых и угловых швах	1 мм	1,5 мм	2,0 мм
Поверхностные поры в стыковых и угловых швах	При расстоянии между дефектами $\leq 20t$ и менее 400 мм	Не допускаются		

Продолжение таблицы К.1

Дефект	Характеристика дефекта по расположению, форме и размерам	Допустимые дефекты по категориям швов		
		I	II	III
Подрез вдоль и поперек усилия	<p>1. Переход от шва к основному металлу должен быть плавным</p> <p>2. Очертания подрезов должны быть плавными</p> 	<p>Без исправления не допускаются</p> <p>Подрезы глубиной <math>h</math> до 1 мм разрешается исправлять зачисткой <math>R \approx 3,0</math> мм и более</p> <p>Подрезы глубиной <math>h</math> более 1 мм необходимо заварить с последующей механической обработкой</p>	<p>Глубиной до 1,0 мм допускаются без исправления</p> <p>Подрезы глубиной <math>h</math> (<math>1 \text{ мм} &lt; h &lt; 2 \text{ мм}</math>) разрешается исправлять зачисткой <math>R \approx 3,0</math> мм и более</p> <p>Подрезы глубиной <math>h</math> более 2 мм необходимо заварить с последующей механической обработкой</p>	Согласно указанию для швов II категории
<p>Превышение усиления (выпуклости):</p> <p>стыкового шва</p> <p>углового шва</p>	<p>Переход от шва к основному металлу должен быть плавным</p> 	<p><math>h \leq 1 + 0,1t</math> мм, но не более 4 мм</p> <p>Не более 2 мм</p>	<p><math>h \leq 1 + 0,1,5t</math> мм, но не более 6 мм</p> <p>Не более 3 мм</p>	<p><math>h \leq 1 + 0,25t</math> мм, но не более 8 мм</p> <p>Не более 4 мм</p>
Увеличение катета углового шва	<p>Превышение катета для большинства угловых швов не является браковочным признаком</p>  <p><math>h = k_{\phi} - k</math></p>	<p><math>h \leq 1 + 0,1K</math> мм, но не более 2 мм</p>	<p><math>h \leq 1 + 0,15K</math> мм, но не более 3 мм</p>	<p><math>h \leq 1 + 0,2K</math> мм, но не более 4 мм</p>

Продолжение таблицы К.1

Дефект	Характеристика дефекта по расположению, форме и размерам	Допустимые дефекты по категориям швов		
		I	II	III
Уменьшение катета углового шва	 $h = k - k_{\phi}$	Не допускаются	Длинные дефекты не допускаются	
			Короткие дефекты $h \leq 0,3 \text{ мм} + 0,1k$	
			Но не более 1 мм	Но не более 2 мм
Превышение выпуклости корня шва		$h \leq 1 + 0,1t \text{ мм}$ , но не более 3 мм	$h \leq 1 + 0,15t \text{ мм}$ , но не более 4 мм	$h \leq 1 + 0,3t \text{ мм}$ , но не более 5 мм
Неполное заполнение разделки кромок (вогнутость шва)	<p>Переход от шва к основному металлу должен быть плавным</p> 	Короткие дефекты		
		$h \leq 1 + 0,03t \text{ мм}$ , но не более 0,5 мм	$h \leq 1 + 0,06t \text{ мм}$ , но не более 1 мм	$h \leq 1 + 0,1t \text{ мм}$ , но не более 2 мм
Асимметрия углового шва	<p>Разнокатетность углового шва, если она не предусмотрена проектом</p>  $h = k_1 - k_2$	$h \leq 1 + 0,1K, \text{ мм}$	$h \leq 1,5 + 0,1K, \text{ мм}$	$h \leq 2,0 + 0,1K, \text{ мм}$
Вогнутость корня шва, утяжка	<p>Для односторонних стыковых швов (переход от шва к основному металлу должен быть плавным)</p> 	$h \leq 0,5 \text{ мм}$	$h \leq 1 \text{ мм}$	$h \leq 1,5 \text{ мм}$


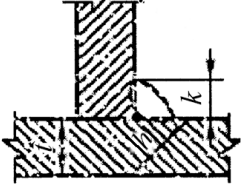




СТО НОСТРОЙ 2.29.160-2014



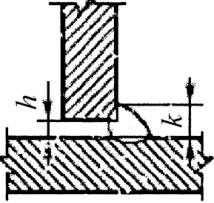
Продолжение таблицы К.1

Дефект	Характеристика дефекта по расположению, форме и размерам	Допустимые дефекты по категориям швов		
		I	II	III
<p>Наплывы по валикам (выпуклостям) швов:</p> <p>стыкового шва</p> <p>углового шва</p>		Не допускаются		
С опряжение поверхности усиления шва с основным металлом	<p>Стыковые швы</p> <p>Угловые швы</p> <p><math>\alpha_1 &gt; \alpha</math> <math>\alpha_2 &gt; \alpha</math></p>	$\alpha \geq 150^\circ$	$\alpha \geq 130^\circ$	$\alpha \geq 110^\circ$
<p>Ожог и оплавление основного металла сваркой</p> <p>Брызги расплавленного металла</p> <p>Задиры поверхности металла</p>	<p>Местные повреждения вследствие зажигания дуги вне шва</p> <p>Прилипшие брызги к поверхности металла</p> <p>Повреждения поверхности, вызванные удалением временных приспособлений</p>	Без исправления не допускаются		
Плохое возобновление дуговой сварки	Местная неровность поверхности шва в месте повторного зажигания дуги	Не допускается		Допускается с выполнением условий по 1.8 и 1.16 для швов III категории
Знаки шлифовки и резки	Местные повреждения вследствие шлифовки и резки (пропилы, выхваты, цвета побежалости и др.)	Без исправления не допускаются		

Продолжение таблицы К.1

Дефект	Характеристика дефекта по расположению, форме и размерам	Допустимые дефекты по категориям швов		
		I	II	III
Уменьшение толщины металла шва	Уменьшение толщины металла шва вследствие шлифовки	Короткие дефекты с допусками по 1.12 для каждой категории шва; дефекты большей глубины следует устранять подваркой и последующей зачисткой		
<b>2. Внутренние дефекты</b>				
Трещины	Трещины всех видов, размеров и ориентации	Не допускаются		
Непровары и несплавления	а) в стыковых швах по оси стыка или притупления кромок 	То же		
	б) в корне угловых швов 	Не допускаются	Длинные дефекты не допускаются	
			Короткий дефект $h \leq 1 + 0,1k$ , но не более 1 мм при расстоянии между дефектами $L \geq 30t$	
	в) между слоями стыкового шва 	То же	Длинные дефекты не допускаются	
г) недостаточное проплавление боковой кромки стыка 	Короткий дефект $h \leq 0,1t$ , но не более 1,5 мм при расстоянии между дефектами $L \geq 30t$			

Продолжение таблицы К.1

Дефект	Характеристика дефекта по расположению, форме и размерам		Допустимые дефекты по категориям швов		
			I	II	III
Одиночные внутренние поры, газовые полости и шлаковые включения	Максимальный размер $d$ одиночного дефекта, мм:	стыковой шов	При $t \leq 25d \leq 1$	При $t \leq 25d \leq 1$	При $t \leq 25d \leq 1$
		угловой шов	При $t > 25d \leq 0,04t$	При $t > 25d \leq 0,05t$	При $t > 25d \leq 0,06t$
	Расстояние $L$ между дефектами, мм		$L \geq 45$	$L \geq 15$	$L \geq 10$
	Количество дефектов $n$ на участке шва длиной 400 мм		$n \leq 4$	$n \leq 5$	$n \leq 6$
Скопления и цепочки внутренних пор, газовых полостей или/и шлаковых включений	Стыковые и угловые соединения		Не допускаются		
Включения меди, бронзы, вольфрама и другого металла	Инородные металлические включения		То же		
<b>3. Дефекты геометрии соединений</b>					
Линейное смещение кромок			$h \leq 0,05t$ , но не более 1 мм	$h \leq 0,1t$ , но не более 2 мм	$h \leq 0,15t$ , но не более 3 мм
Угловое отклонение от прямолинейности («домик»)			$\beta \leq 0,5^\circ$	$\beta \leq 1^\circ$	$\beta \leq 2^\circ$
Неудовлетворительный зазор в тавровом соединении	<p>Чрезмерный зазор между деталями</p>  <p>Превышение зазора в некоторых случаях может быть компенсировано увеличением катета шва на величину зазора</p>		$h \leq 0,5 + 0,1K$ мм, но не более 2 мм	$h \leq 0,5 + 0,15K$ мм, но не более 2,5 мм	$h \leq 1 + 0,2K$ мм, но не более 3,0 мм

## Окончание таблицы К.1

<p>Условные обозначения:  <math>S</math> – толщина стыкового шва, мм;  <math>K</math> – номинальная величина катета углового шва, мм;  <math>b</math> – фактическая ширина стыкового шва, мм;  <math>k_{\phi}</math> – фактическая величина катета углового шва, мм;  <math>t</math> – толщина металла, мм;  <math>d</math> – диаметр поры, мм;  <math>h</math> – размер (высота или ширина) дефекта, мм;  <math>L</math> – расстояние между дефектами или дефектными участками, мм.</p> <p><b>Примечания</b>  1 Длинные дефекты – это один или несколько дефектов суммарной длиной более 25 мм на каждые 100 мм шва или минимум 25 % длины шва менее 100 мм.  2 Короткие дефекты – это один или несколько дефектов суммарной длиной не более 25 мм на каждые 100 мм шва или максимум 25 % длины шва менее 100 мм.</p>
--

Таблица К.2 – Допуски на угловые швы согласно СТО-ГК «Трансстрой»-012-2007 [3]

Номинальный размер катета углового шва в тавровых, угловых и нахлесточных соединениях, мм	Предельные отклонения катета, мм, при способе сварки		
	автоматическая и механизированная под флюсом по ГОСТ 8713, ГОСТ 11533	механизированная в смеси защитных газов по ГОСТ 14771, ГОСТ 23518	ручная по ГОСТ 5264, ГОСТ 11534
До 5 включительно	+1	+1; – 0,5	+1; – 0,5
Св. 5 до 8 включительно	+2	+2; – 1	+2; – 1
Св. 8 до 12 включительно	+2,5	+2,5; – 1,5	+2,5; – 1,5
Свыше 12	+3	+3; – 2	+3; – 2
Допускаемая вогнутость углового шва	До 30 % катета, но не более 3 мм		

Таблица К.3 – Методы и объемы контроля швов монтажных сварных соединений согласно СТО-ГК «Трансстрой»-012-2007 [3]

Метод контроля	Категория шва	Тип контролируемых швов по таблице К.4	Объем контроля	Примечания
Визуальный и измерительный (ВИК)	I – III	Все	100%	Наличие отклонений от требований проекта и нормативных документов, выявленных методом ВИК, должны быть отражены в журнале сварочных работ

## СТО НОСТРОЙ 2.29.160-2014

### Окончание таблицы К.3

Метод контроля	Категория шва	Тип контролируемых швов по таблице К.4	Объем контроля	Примечания
Ультразвуковой (УЗД) по ГОСТ Р 55724	I	1, 2, 3	100 %	–
	II	5	50 %*	–
	III	–	–	–
Радиографический (R) по ГОСТ 7512 (просвечивание проникающим излучением)		Швы стыковых соединений	Участки стыковых швов, которые не могут быть подвергнуты УЗД по конструктивным признакам или результаты проверки которых методом УЗД требуют уточнения	–
	I	1, 2		
	II	5		
	III	–		
Металлографические исследования макрошлифов	I	Стыковые швы поясов сплошностенчатых конструкций	Каждый третий стыковой шов по указанию контролирующей организации	–
Механические испытания контрольных сварных соединений по ГОСТ 6996	Тип контролируемых соединений, объем контроля, требования к качеству сварных соединений должны быть указаны в проектной документации			
<p>* При выявлении дефектов, выходящих за пределы допусков, контролю подлежат 100 % швов.</p> <p><b>Примечания</b></p> <p>1 Методы и объем контроля монтажных сварных соединений в узлах повышенной жесткости, где увеличена опасность образования трещин, должны быть дополнительно указаны в Технологическом регламенте на монтажную сварку конкретного объекта.</p> <p>2 В сварных элементах и узлах с пересечениями и примыканиями монтажных стыковых швов (в зонах «крестов» и «полукрестов») следует производить повторный контроль качества этих зон по 150 мм в каждую сторону методом УЗД не ранее чем через трое суток (72 ч) первичного контроля швов методом УЗД в этих зонах.</p> <p>3 Окончательный первичный контроль качества монтажных сварных соединений инструментальными неразрушающими методами (УЗД и R) следует производить не ранее 48 ч с момента завершения их сварки – при температуре окружающего воздуха выше плюс 5 °С и не ранее 72 ч – при температуре окружающего воздуха плюс 5 °С и ниже.</p> <p>4 Категория и тип шва согласно указаниям СТО-ГК «Трансстрой» 012-2007 [3, таблица 15] должны быть указаны в проектной документации.</p> <p>5 При контроле участка стыкового шва методами УЗД и R и выявлении при этом дефектов одним из этих методов решение о качестве шва следует принимать по результатам того метода, который является наиболее надежным методом обнаружения дефектов данного типа.</p>				

Таблица К.4 – Категории швов монтажных сварных соединений согласно

СТО-ГК «Трансстрой»-012-2007 [3]

Категория швов сварных соединений	Типы швов монтажных сварных соединений, входящих в данную категорию, и характеристика условий их эксплуатации и монтажа
I	<p>Поперечные и продольные стыковые швы поясов и стенок главных балок, элементов ферм, элементов ортотропных и ребристых плит, в т.ч. стыковые швы трапециевидных продольных ребер</p> <p>Стыковые швы, прикрепляющие узловые фасонки или фасонки связей к поясам балок и элементам ферм</p> <p>Угловые поясные швы нижних и верхних поясов главных балок, а также угловые швы тавровых соединений, работающие на отрыв и срез при растяжении или изгибе со сплошным проплавлением, по чертежам КМ</p>
II	<p>Угловые поясные швы нижних и верхних поясов главных балок, а также угловые швы тавровых, угловых и нахлесточных соединений, работающие на отрыв и срез при растяжении или изгибе с неполным проплавлением, по чертежам КМ</p> <p>Стыковые швы, прикрепляющие гибкие упоры к поясам главных балок сталежелезобетонных пролетных строений</p>
III	<p>Угловые поясные швы, а также угловые швы тавровых, угловых и нахлесточных соединений, работающие на сжатие с неполным проплавлением, по чертежам КМ</p> <p>Угловые швы, прикрепляющие к основным металлоконструкциям вертикальные и горизонтальные ребра жесткости, диафрагмы и фасонки связей</p> <p>Угловые швы, прикрепляющие элементы связей к фасонкам и ребрам жесткости</p>

## Приложение Л

(справочное)

## Характерные дефекты сварных швов

Таблица Л.1 – Характерные дефекты сварных швов

Дефекты	Причины	Способы предупреждения
Свищи	Большая амплитуда колебаний электрода	Амплитуда колебаний не больше четырех диаметров электрода
	Перегрев основного металла	Правильный подбор тока и диаметра электродов с учетом толщины свариваемого металла
	Повышенное содержание влаги в покрытии электрода	Прокалка электродов перед сваркой
Поры	Недостаток раскислителей в наплавленном металле	Увеличить скорость сварки
	Высокое содержание влаги в покрытии электрода	Прокалка электродов перед сваркой
Шлаковые включения	Плохая зачистка слоя от шлака	Тщательная зачистка каждого слоя, особенно корня шва
	Плохо зачищен корневой шов	
	Низкий сварочный ток	Увеличение тока
Непровар	Недостаточное расплавление кромок	Правильный выбор диаметра электрода и позиции сварки
	Малый ток	
	Загрязнение и/или окисление кромок	Тщательная зачистка кромок
Закалочные трещины	Повышенное содержание водорода в металле шва	Предварительный подогрев изделия для ускорения удаления водорода
		Прокалка электродов перед сваркой
	Возникновение напряжений при сварке	Разделка корневого шва должна быть заполнена сразу после завершения сварки корня шва
Подрез зоны сплавления	Большой ток	Правильный выбор тока и диаметра электродов
	Неправильное обращение с электродами	
Наплыв на сварном соединении	Медленное перемещение электродов	Правильный подбор тока
		Удаление шлифовальным кругом избыточной толщины облицовочного валика
Вогнутость корня шва	Большой ток	Правильный выбор тока и зазора
	Большой зазор между стыковыми соединениями	
Следы зажигания электрода	В результате образуются зоны закаливания, что может вызвать образование закалочных трещин	Зажигать дугу только в области шва

## Приложение М

(справочное)

## Параметры волнения воды и силы ветра

Таблица М.1

Балл по шкале Бофорта	Сила ветра			Состояние водной поверхности от ветра
	Скорость, м/с	Среднее давление на 1 м <sup>2</sup> поверхности, нормальной к ветру, Па (кгс/м <sup>2</sup> )	Обозначение	
0	0 – 0,5	0	Штиль	Гладкая
1	0,6 – 1,7	1 (0,1)	Тихий ветер	Рябь
2	1,8-3,3	5 (0,5)	Легкий ветер	Небольшие гребни волн
3	3,4 – 5,2	20 (2)	Слабый ветер	Гребни волн начинают опрокидываться. Пена стекловидная.
4	5,3 – 7,4	40 (4)	Умеренный ветер	Волны с хорошо выраженной формой. Местами белая клубящаяся пена
5	7,5 – 9,8	60 (6)	Свежий ветер	Волны с хорошо выраженной формой. Белая пена сплошь. Прибой с непрерывным шумом
6	9,9 – 12,4	110 (11)	Сильный ветер	Высокие гребни волн. Прибой с глухими раскатами
7	12,5 – 15,2	170 (17)	Крепкий ветер	Нагромождение волн. С гребней срывается белая пена. Шум прибоя слышен на значительном расстоянии
8	15,3 – 18,2	250 (25)	Очень крепкий ветер	Высота и длина волн заметно увеличена. Шум волн в открытом пространстве в виде раскатов
9	18,3 – 21,5	360 (36)	Шторм	Высокие волны с длинными опрокидывающимися гребнями
10	21,6 – 25,1	470 (47)	Сильный шторм	Высокие волны, слой пены на поверхности воды, в воздухе водяная пыль и брызги, видимость значительно уменьшается
11	25,2 – 29	640 (64)	Жесткий шторм	Высокие гороподобные волны. Водяная пыль. Горизонтальная видимость ничтожна
12	Более 29	Более 640 (64)	Ураган	–



## Приложение Н

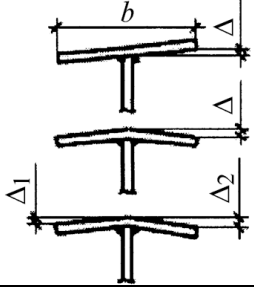
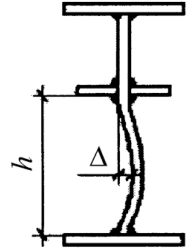
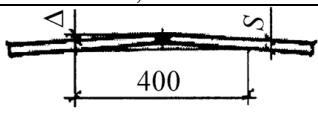
(обязательное)

## Требования к смонтированным пролетным строениям

Таблица Н.1 – Требования к смонтированным пролетным строениям согласно СТО-ГК «Трансстрой»-012-2007 [3]

Наименование отклонения	Значение предельного отклонения, мм
Отклонение длины каждой главной балки или фермы пролетного строения от проектной при длине $L$ , м: - до 50 включительно - свыше 50	$\pm 10$ $0,0002L$
Отклонение расстояний между соседними узлами главных ферм и связей при расстоянии $l$ , м: - до 9 включительно - свыше 9	$0,0003l$ $\pm 3$
Отклонение от проектных ординат строительного подъема пролетного строения, смонтированного целиком или частично при ординатах $h$ , мм: - до 100 включительно - свыше 100	$\pm 10$ $\pm 0,1h$
Отклонение в плане оси главной балки или фермы от проектной оси при пролете $L$	$0,0002L$
Отклонение в плане одного из узлов от прямой, соединяющей два соседних с ним узла, при длине панели $L$	$0,001$
Отклонение расстояний между осями вертикальных стенок сплошностенчатых балочных и коробчатых пролетных строений	$\pm 4$
Отклонение расстояний по длине балок и коробок между смежными вертикальными ребрами жесткости, к которым прикреплены поперечные балки ортотропных и ребристых плит; соответствующие расстояния между поперечными балками ортотропных и ребристых плит	$\pm 2$
Отклонение расстояний между осями продольных ребер ортотропных плит: - в зоне стыков и пересечений с поперечными балками - на других участках	$\pm 2$ $\pm 4$
Отклонения по высоте сплошностенчатых балок и коробок в зоне цельносварных или комбинированных	$\pm 2$
Допускаемая стрела выгиба осей элементов длиной $l$ : - отдельных элементов главных ферм, балок, коробок, балок проезжей части - элементов связей	$0,001 l$ , но не более 10 мм  $0,0015 l$ , но не более 15 мм

## Окончание таблицы Н.1

Наименование отклонения	Значение предельного отклонения, мм
Грибовидность, перекося, грибовидность с перекосям поясов сварных балок, коробок, ортотропных плит (для коробок и ортотропных плит $b$ – величина свободного свеса пояса или настила, для двутавровых балок – ширина пояса)	
В стыках, в местах сопряжения балок с другими элементами, в зонах установки опорных частей и железобетонных плит с закладными деталями	$b/200$ , но не более 1 мм
На других участках	$b/100$ при $\Delta_1 - \Delta_2 \leq 3$ мм
Выпучивание стенки балок и коробок при свободной высоте стенки $h$	
Для балок и коробок с поперечными ребрами жесткости	0,006h
Для балок без поперечных ребер жесткости	0,003h
Остаточные угловые деформации в сварных стыковых соединениях («домики»), определяемые стрелой прогиба $\Delta$ на базе 400 мм при толщине $S$ стыкуемых листов, мм: - до 20 включительно - свыше 20	 0,1S 2
Допускаемая разность (в поперечном направлении) отметок узлов пролетного строения: - после установки его на опорные части на опорах - после установки его на опорные части в пролете - при сборке на подмостях, стапеле, насыпи	0,001B* 0,002B* 0,001B**
* Как $B$ обозначено расстояние между осями ферм, балок, коробок ** Как $B$ обозначено расстояние между стенками одной коробки или между осями смежных коробок	

**Приложение П**  
(обязательное)

**Карта контроля**

**соблюдения требований СТО НОСТРОЙ 2.29.160-2014 Мостовые сооружения.**

**Устройство металлических пролетных строений автомобильных мостов.**

**Правила, контроль выполнения и требования к результатам работ**

**при выполнении вида работ: «Монтаж стальных пролетных строений мостов, эстакад и путепроводов»**

Наименование члена СРО, в отношении которого назначена проверка:

ОГРН: \_\_\_\_\_ ИНН \_\_\_\_\_

Сведения об объекте:

Основание для проведения проверки:

№ \_\_\_\_\_ от \_\_\_\_\_

Тип проверки (нужное подчеркнуть):

Выездная

Документарная

№	Пункт	Элементы контроля	Требования стандарта, предъявляемые при производстве работ	Способ проверки соответствия	Результат соблюдения требований стандарта		Приложения, примечания
					норма	соответствие («+»; «-»)	
<b>Этап 1. Организация строительного производства</b>							
1.1	Проектная документация	Соответствие требованиям Постановления Правительства РФ [17] и Приказа Министерства регионального развития РФ [18]	Документарный	Наличие разделов, содержащих сведения о стальных пролетных строениях мостового сооружения			
1.2	Рабочая документация	Наличие рабочей документации со штампом выдачи «В производство работ»	Документарный	Наличие комплекта документов согласованного с заказчиком (генподрядчиком), наличие оттиска (штампа) заказчика (генподрядчика)			
1.3	Используемые средства измерений	Наличие поверки используемых средств измерений в сертифицированной лаборатории	Документарный	Наличие документа установленного образца на каждое используемое средство измерения			
<b>Этап 2. Входной контроль проектной документации, материалов, оборудования и изделий</b>							
2.1	Проектная и рабочая документация	В соответствии с 7.2.3 проверка наличия комплекта документов	Документарный	Наличие необходимых данных, согласований, утверждений и ссылок			
2.2	Основные металлоструктуры	Соответствие требованиям 7.2.6, 7.2.7 и приложения В	Документарный/ Визуальный	Наличие в журнале входного контроля записи, подтверждающей соответствие требованиям 7.2.6, 7.2.7 и приложения В Наличие актов обследования металлострукций, подтверждающих соответствие требованиям проекта; Наличие актов освидетельствования металлострукций после правки, подтверждающих выполнение мероприятий по правке металлострукций			

№ пункта	Элементы контроля	Требования стандарта, предъявляемые при производстве работ	Способ проверки соответствия	Результат соблюдения требований стандарта		Приложения, примечания
				норма	соответствие («+»; «-»)	
2.3	Прочие металлоконструкции	Соответствие требованиям 7.2.8	Инструментальный/ Визуальный	Наличие в журнале входного контроля записи, подтверждающей соответствие требованиям 7.2.8 и ГОСТ 26877		
2.4	Метизы	Соответствие требованиям 7.2.9	Документарный/ Визуальный	Наличие в журнале входного контроля записи, подтверждающей соответствие требованиям 7.2.10.2 – 7.2.10.4 Наличие документов по 7.2.10.1		
2.5	Сварочные материалы, оборудование и технологии	Соответствие требованиям 7.2.11	Документарный	Наличие в журнале входного контроля записи, подтверждающей соответствие требованиям 7.2.11 Наличие действующей аттестации сварочных материалов, технологий, оборудования и специалистов по сварке и контролю согласно 7.2.11 Наличие результатов испытаний сварных технологических проб согласно 7.2.12 Наличие сопроводительной документации на материалы и оборудование		
2.6	Лакокрасочные материалы	Соответствие требованиям 7.2.16	Документарный/ Визуальный	Наличие в журнале входного контроля записи, подтверждающей соответствие требованиям 7.2.16 Наличие документа о качестве и сведений в нем согласно 7.2.16.1 Наличие маркировки по ГОСТ 9980.4 Наличие акта контроля упаковки в соответствии с ГОСТ 9980.3		

Этап 3. Проверка хранения материалов, оборудования и изделий					
3.1	Металлоконструкции	Соответствие требованиям 5.1.2	Визуальный/ Документарный	Наличие в общем журнале работ записи, подтверждающей соответствие требованиям 5.1.2, 5.1.3, 5.1.5, 5.1.8, 5.1.10	
3.2	Железобетонные конструкции	Соответствие требованиям 5.1.6	Визуальный/ Документарный	Наличие в общем журнале работ записи, подтверждающей соответствие требованиям 5.1.6, 5.1.10	
3.3	Пиломатериалы	Соответствие требованиям 5.1.7	Визуальный/ Документарный	Наличие в общем журнале работ записи, подтверждающей с соответствие требованиям 5.1.7	
3.4	Метизы	Соответствие требованиям 5.1.1	Визуальный/ Документарный	Наличие в общем журнале работ записи, подтверждающей соответствие требованиям 5.1.2, 5.1.4, 5.4.8, 5.5.4	
3.5	Сварочные материалы и оборудование	Соответствие требованиям 5.1.11	Визуальный/ Документарный	Наличие в общем журнале работ записи, подтверждающей соответствие требованиям 5.1.11 – 5.1.12, 5.10.1 – 5.10.6	
3.6	Лакокрасочные материалы	Соответствие требованиям 5.1.9	Визуальный/ Документарный	Наличие в общем журнале работ записи, подтверждающей соответствие требованиям 5.1.9, 5.1.10 и ГОСТ 9980.5	

№ пункта	Элементы контроля	Требования стандарта, предъявляемые при производстве работ	Способ проверки соответствия	Результат соблюдения требований стандарта		Приложения, примечания
				норма	соответствие («+»; «-»)	
3.7	Склад отбракованной продукции	Соответствие требованиям 7.2.17	Документарный/ Визуальный	Наличие в общем журнале работ записи, подтверждающей соответствие требованиям 7.2.17 При наличии отбракованной продукции: - наличие отдельного склада отбракованной продукции - наличие актов об отбраковке продукции - наличие маркировки на отбракованной продукции		
<b>Этап 4. Операционный контроль технологических процессов</b>						
4.1	СВСиУ	Контроль выполнения работ по устройству и испытаниям СВСиУ согласно 7.3.2, 7.3.3	Документарный/ Визуальный/ Инструментальный	Наличие в общем журнале работ, журнале монтажных работ о монтаже СВСиУ записей, подтверждающих соответствие требованиям 7.3.2 и 7.3.3 Наличие актов испытаний СВСиУ согласно требованиям 7.3.2.1 – 7.3.2.5 и СП 46.13330.2012 (пункт 6.18) Наличие актов освидетельствования СВСиУ согласно СП 46.13330.2012 (пункт 6.20)		
4.2	Устройство фрикционных соединений	Контроль выполнения работ по подготовке и устройству фрикционных соединений согласно 5.5 и 6.5	Документарный/ Визуальный/ Инструментальный	Наличие в общем журнале работ и журнале выполнения монтажных соединений на болтах с контролируемым натяжением, в том числе о выполненном контроле натяжения записей, подтверждающих соответствие требованиям 5.5 и 6.5:		

4.2	Устройство фрикционных соединений	Контроль выполнения работ по подготовке и устройству фрикционных соединений согласно 5.5 и 6.5	Документарный/ Визуальный/ Инструментальный	<p>- соответствие процесса подготовки к устройству фрикционных соединений требованиям 5.5, 7.3.5 – 7.3.9;</p> <p>- соответствие процесса устройства фрикционных соединений требованиям 6.5, 7.3.10 – 7.3.17</p> <p>Наличие журнала контроля качества подготовки контактных поверхностей, пескоструйной очистки, контроля подготовки высокопрочных болтов, гаек и шайб, журнала контрольной тарировки динамометрических ключей, журнала постановки и натяжения высокопрочных болтов, сертификации завода-изготовителя на метизы</p> <p>Наличие актов освидетельствования узлов фрикционных соединений</p>		
4.3	Устройство сварных соединений	Контроль выполнения работ по подготовке и устройству сварных соединений согласно 5.10 и 6.6	Документарный/ Визуальный/ Инструментальный	<p>Наличие в общем журнале работ, журнале монтажных работ и журнале сварочных работ записей, подтверждающих соответствие 5.10 и 6.6:</p> <p>- соответствие процесса подготовки к устройству сварных соединений требованиям 5.10, 7.3.19 – 7.3.25;</p> <p>- соответствие процесса устройства сварных соединений требованиям 6.6, 7.3.26, 7.3.27 и приложения К</p>		



№ пункта	Элементы контроля	Требования стандарта, предъявляемые при производстве работ	Способ проверки соответствия	Результат соблюдения требований		Приложения, примечания
				стандарта	соответствие («+»; «-»)	
4.3	Устройство сварных соединений	Контроль выполнения работ по подготовке и устройству сварных соединений согласно 5.10 и 6.6	Документарный/ Визуальный/ Инструментальный	норма	соответствие	
				Наличие журналов монтажных работ, сварочных работ, ультразвукового контроля качества монтажных сварных соединений, пескоструйной очистки, технологического регламента по сборке и сварке монтажных соединений, проекта производства сварочных работ, заключений по результатам неразрушающих методов контроля качества швов с указанием всех обнаруженных дефектов (допустимых и недопустимых); заключений и протоколов испытаний контрольных сварных технологических проб; актов проверки соблюдения технологии монтажной сварки, материалов по выявлению причин появления дефектов в швах, сертификатов и аттестатов на сварочные материалы, маркировочной схемы монтажных сварных швов, описи удостоверений (дипломов) о квалификации сварщиков, производивших сварку конструкций, с указанием даты и номера протокола испытаний. Наличие актов освидетельствования узлов сварных соединений.		

4.4	Антикоррозионная защита металлоконструкций	Контроль выполнения работ по подготовке и выполнению устройств защиты от коррозии согласно 5.6 – 5.9, 6.7	Документарный/ Визуальный/ Инструментальный	Наличие в общем журнале работ и журнале антикоррозионных работ записей, подтверждающих соответствие требованиям 5.6 – 5.9 и 6.7: - соответствие процесса подготовки поверхностей требованиям 5.6 – 5.9, 7.3.28; - соответствие процесса выполнения антикоррозионной защиты требованиям 6.7, 7.3.29, 7.3.30; Наличие журналов антикоррозионных работ, пескоструйной очистки Наличие актов освидетельствования уложенных слоев лакокрасочных покрытий		
4.5	Установка пролетных строений	Контроль выполнения работ по установке пролетных строений согласно 5.11, 6.1 – 6.4	Документарный/ Визуальный/ Инструментальный	Наличие в общем журнале работ и журнале монтажных работ записей, подтверждающих соответствие требованиям 5.11, 6.1 – 6.4; - соответствие процесса установки пролетных строений ППР и требованиям 6.1, 7.3.32 – 7.3.36, и приложения Н; - соответствие процесса установки пролетных строений на опорные части ППР и требованиям 5.11, 7.3.31		

№ ПУНКТА	Элементы контроля	Требования стандарта, предъявляемые при производстве работ	Способ проверки соответствия	Результат соблюдения требований стандарта		Приложения, примечания
				норма	соответствие («+»; «-»; «→»)	
4.5	Установка пролетных строений	Контроль выполнения работ по установке пролетных строений согласно 5.1.1, 6.1 – 6.4	Документарный/ Визуальный/ Инструментальный	Наличие актов освидетельствования работ по монтажу и акта освидетельствования ответственных конструкций согласно требованиям 7.3.34, исполнительных геодезических схем, схем строповки, карт укрупнительной сборки, схем и ведомостей последовательности монтажа, технологических карт и инструкций по методам монтажа, оперативного журнала геодезических работ		
<p><b>Примечания</b></p> <p>1 Визуальный и инструментальный способы проверки соответствия следует применять в случае выполнения соответствующих работ в момент проведения контроля соблюдения требований СТО НОСТРОЙ 2.29.160. В этом случае должна быть проведена проверка соответствия выполняемых работ требованиям, предъявляемым к выполнению данных работ.</p> <p>2 Для выполнения инструментального способа проверки соответствия рекомендуется использовать инструменты, приведенные в приложении Г.</p>						

Заключение (нужное подчеркнуть):

1. Требования СТО НОСТРОЙ 2.29.160-2014 соблюдены в полном объеме.
2. Требования СТО НОСТРОЙ 2.29.160-2014 соблюдены не в полном объеме.

Рекомендации по устранению выявленных несоответствий:

---

---

Приложения: \_\_\_\_\_ на \_\_\_\_\_ л.

Настоящая карта составлена в двух экземплярах, по одному экземпляру для каждой стороны.

Подписи лиц, проводивших проверку:

Эксперт

\_\_\_\_\_ фамилия, имя, отчество \_\_\_\_\_ подпись

\_\_\_\_\_ фамилия, имя, отчество \_\_\_\_\_ подпись

Подпись представителя проверяемой организации – члена СРО,  
принимавшего участие в проверке:

\_\_\_\_\_ фамилия, имя, отчество \_\_\_\_\_ подпись

Дата «\_\_» \_\_\_\_\_ 20\_\_ г.

## Библиография

- [1] Стандарт организации СТО 136-2009 Специальные вспомогательные сооружения и устройства для строительства мостов. Нормы и правила проектирования
- [2] Стандарт организации СТО-ГК «Транстрой»-005-2007 Стальные конструкции мостов. Технология монтажной сварки
- [3] Стандарт организации СТО-ГК «Транстрой»-012-2007 Стальные конструкции мостов. Заводское изготовление
- [4] Стандарт предприятия СТП 006-97 Устройство соединений на высокопрочных болтах в стальных конструкциях мостов
- [5] Стандарт организации СТО-ГК «Транстрой»-004-2007 Металлические пролетные строения. Навесной и полунавесной монтаж
- [6] Стандарт организации СТО-01393674-005-2013 Устройство разъемных соединений в стальных конструкциях мостов
- [7] Стандарт предприятия СТП 20.22100111-2001 Устройство соединений на конических высокопрочных болтах в стальных конструкциях мостов
- [8] Стандарт предприятия СТП 001-95 Защита металлических конструкций мостов от коррозии методом окрашивания
- [9] Стандарт организации СТО 01393674-007-2011 Защита металлических конструкций мостов от коррозии методом окрашивания

- [10] Федеральный закон от 30 декабря 2009 г. № 384-ФЗ «Технический регламент о безопасности зданий и сооружений».
- [11] Постановление Правительства Российской Федерации от 21 июня 2010 г. № 468 «О порядке проведения строительного контроля при осуществлении строительства, реконструкции и капитального ремонта объектов капитального строительства»
- [12] Руководящий документ РД-11-02-2006 Требования к составу и порядку ведения исполнительной документации при строительстве, реконструкции, капитальном ремонте объектов капитального строительства и требования, предъявляемые к актам освидетельствования работ, конструкций, участков
- [13] Руководящий документ РД 11-05-2007 Порядок ведения общего и (или) специального журнала учета выполнения работ при строительстве, реконструкции, капитальном ремонте объектов капитального строительства и требования
- [14] Руководящий документ РД 10-117-95 Требования к устройству и безопасной эксплуатации рельсовых путей козловых кранов
- [15] Руководящий документ РД 03-606-03 Инструкция по визуальному и измерительному контролю
- [16] Стандарт организации СТО-0139674-765-2006 Методика расчета и технологии правки деформаций в стальных конструкциях мостов.
- [17] Постановления Правительства Российской Федерации от 16.02.2008 № 87 «О составе разделов проектной документации и требованиях к их содержанию»
- [18] Приказа Министерства регионального развития Российской Федерации от 01.04.2008 № 36 «О порядке разработки и согласования специальных технических условий для разработки проектной документации на объект капитального строительства»

---

ОКС: 93.040

ОКПД 2: 43.99.50.120

Вид работ 29.4 по приказу Минрегиона РФ от 30 декабря 2009 г. № 624.

Ключевые слова: стандарт организации, мостовое сооружение, устройство металлического пролетного строения, пролетное строение

---

Издание официальное

Стандарт организации

**Мостовые сооружения**

**УСТРОЙСТВО МЕТАЛЛИЧЕСКИХ ПРОЛЕТНЫХ СТРОЕНИЙ  
АВТОДОРОЖНЫХ МОСТОВ**

**Правила, контроль выполнения и требования к результатам работ**

**СТО НОСТРОЙ 2.29.160-2014**

---

Заказ № 211.

---

*Подготовлено к изданию Издательско-полиграфическим предприятием ООО «Бумажник»*

*125475, г. Москва, Зеленоградская ул., д. 31, корп. 3, оф. 203,*

*тел.: 8 (495) 971-05-24, 8-910-496-79-46,*

*e-mail: info@bum1990.ru*

*по заказу АО «ЦИТП им. Г.К. Орджоникидзе»*



*ДЛЯ ЗАМЕТОК*

---