

НАЦИОНАЛЬНОЕ ОБЪЕДИНЕНИЕ СТРОИТЕЛЕЙ

Стандарт организации

**Мелиоративные и водохозяйственные
системы и сооружения**

**СТРОИТЕЛЬСТВО ОРОСИТЕЛЬНЫХ
ТРУБОПРОВОДОВ**

**Правила и контроль выполнения,
требования к результатам работ**

СТО НОСТРОЙ 2.33.190-2016

ИЗДАНИЕ ОФИЦИАЛЬНОЕ

Москва 2018

Стандарт организации

Мелиоративные и водохозяйственные
системы и сооружения

СТРОИТЕЛЬСТВО ОРОСИТЕЛЬНЫХ
ТРУБОПРОВОДОВ

Правила и контроль выполнения,
требования к результатам работ

СТО НОСТРОЙ 2.33.190-2016

Издание официальное

Федеральное государственное бюджетное научное учреждение
«Российский научно-исследовательский институт проблем мелиорации»
(ФГБНУ «РосНИИПМ»)

Общество с ограниченной ответственностью Издательство «БСТ»

Москва 2018

Предисловие

1 РАЗРАБОТАН	Федеральным государственным бюджетным научным учреждением «Российский научно-исследовательский институт проблем мелиорации» (ФГБНУ «РосНИИПМ»)
2 ПРЕДСТАВЛЕН НА УТВЕРЖДЕНИЕ	Комитетом по строительству объектов агропромышленного комплекса, мелиорации и водного хозяйства Ассоциации «Национальное объединение строителей», протокол от 18 декабря 2015 г. № 1
3 УТВЕРЖДЕН И ВВЕДЕН В ДЕЙСТВИЕ	Решением Совета Ассоциации «Национальное объединение строителей», протокол от 17 февраля 2016 г. № 76
4 ВВЕДЕН	ВПЕРВЫЕ

© Ассоциация «Национальное объединение строителей», 2016

Распространение настоящего стандарта осуществляется в соответствии с действующим законодательством и с соблюдением правил, установленных Ассоциацией «Национальное объединение строителей»

Содержание

1 Область применения	1
2 Нормативные ссылки	2
3 Термины и определения	5
4 Общие положения	7
5 Подготовительные работы	10
5.1 Создание геодезической разбивочной основы по трассе трубопровода	10
5.2 Расчистка строительной полосы	10
5.3 Планировка строительной полосы	11
5.4 Снятие плодородного слоя со строительной полосы	12
5.5 Строительство временных дорог	12
5.6 Сооружение полок	13
5.7 Проведение противооползневых и противообвальных мероприятий	13
6 Земляные работы при строительстве трубопроводов.....	14
7 Транспортировка, погрузочно-разгрузочные работы, складирование труб и деталей	19
8 Укладка, соединение труб и монтаж трубопровода	20
9 Закрепление трубопровода	24
10 Рекультивация земель по трассе трубопровода	27
11 Очистка полости и испытание трубопровода	27
12 Строительство переходов трубопроводов через естественные и искусственные препятствия	28
13 Основные положения по электрохимической защите трубопроводов	29
14 Контроль выполнения работ	32
15 Правила безопасного выполнения работ	43
16 Охрана окружающей среды при производстве работ	45
Приложение А (рекомендуемое) Форма журнала учета результатов входного контроля	47

СТО НОСТРОЙ 2.33.190-2016

Приложение Б (обязательное) Форма карты контроля соблюдения требований

СТО НОСТРОЙ 2.33.190-2016.....48

Библиография61

Введение

Настоящий стандарт разработан в соответствии с Программой стандартизации Ассоциации «Национальное объединение строителей».

Целью разработки стандарта является реализация в Национальном объединении строителей Федерального закона от 27 декабря 2002 г. № 184-ФЗ «О техническом регулировании», Федерального закона от 30 декабря 2009 г. № 384-ФЗ «Технический регламент о безопасности зданий и сооружений» и иных законодательных и нормативных актов, действующих в области градостроительной деятельности.

Настоящий стандарт разработан в соответствии с целями стандартизации, определенными в статье 55.5 Градостроительного кодекса Российской Федерации, и в развитие требований СТО НОСТРОЙ 2.33.20-2011 «Мелиоративные системы и сооружения. Часть 1. Оросительные системы. Общие требования по проектированию и строительству» (подраздел 5.4, раздел 11).

Авторский коллектив: д-р техн. наук С.М. Васильев, канд. техн. наук *В.В. Слабунов*, канд. с.-х. наук *О.В. Воеводин*, канд. техн. наук *А.Л. Кожанов*, канд. техн. наук *А.С. Штанько*, канд. техн. наук *А.В. Акопян*, канд. техн. наук *А.Е. Шепелев*, канд. техн. наук *С.Л. Жук* (ФГБНУ «РосНИИПМ»).

СТАНДАРТ НАЦИОНАЛЬНОГО ОБЪЕДИНЕНИЯ СТРОИТЕЛЕЙ

**Мелиоративные и водохозяйственные системы и сооружения
СТРОИТЕЛЬСТВО ОРОСИТЕЛЬНЫХ ТРУБОПРОВОДОВ**

**Правила и контроль выполнения,
требования к результатам работ**

Reclamation and water systems and constructions.

Construction of irrigation pipelines.

Regulations and control of execution, requirements for work results.

1 Область применения

1.1 Настоящий стандарт распространяется на строительство новых и реконструкцию действующих оросительных трубопроводов (магистральные и распределительные трубопроводы) для транспортирования оросительной воды к месту ее использования.

1.2 Настоящий стандарт распространяется на строительство оросительных трубопроводов от водозаборного сооружения до точки водовыдела на орошаемых землях.

1.3 Настоящий стандарт распространяется на строительство оросительных трубопроводов из различных материалов.

1.4 Стандарт устанавливает требования к подготовке строительной полосы, монтажу оросительных трубопроводов, контролю и оценке соответствия выполненных работ.

1.5 Стандарт не устанавливает требования к производству сварочных работ и контролю качества сварных соединений при монтаже оросительных трубопроводов. Правила, контроль выполнения и требования к результатам сварочных работ должны соответствовать требованиям СТО НОСТРОЙ 2.10.64-2012 (разделы 4 – 14).

2 Нормативные ссылки

В настоящем стандарте использованы нормативные ссылки на следующие стандарты и своды правил:

ГОСТ 9.602–2016 Единая система защиты от коррозии и старения. Сооружения подземные. Общие требования к защите от коррозии

ГОСТ 17.4.3.02–85 Охрана природы. Почвы. Требования к охране плодородного слоя почвы при производстве земляных работ

ГОСТ 17.5.3.04–83 Охрана природы. Земли. Общие требования к рекультивации земель

ГОСТ 427–75 Линейки измерительные металлические. Технические условия

ГОСТ 5272–68 Коррозия металлов. Термины

ГОСТ 7502–98 Рулетки измерительные металлические. Технические условия

ГОСТ 9462–88 Лесоматериалы круглые лиственных пород. Технические условия

ГОСТ 9463–2016 Лесоматериалы круглые хвойных пород. Технические условия

ГОСТ 9583–75 Трубы чугунные, напорные, изготовленные методами центробежного и полунепрерывного литья. Технические условия

ГОСТ 10528–90 Нивелиры. Общие технические условия

ГОСТ 12586.0–83 Трубы железобетонные напорные виброгидропрессованные. Технические условия

ГОСТ 12586.1–83 Трубы железобетонные напорные виброгидропрессованные. Конструкции и размеры

ГОСТ 15815–83 Щеп технологическая. Технические условия

ГОСТ 17584–72 Муфты и соединительные детали чугунные для асбестоцементных напорных труб

ГОСТ 18599–2001 Трубы напорные из полиэтилена. Технические условия

ГОСТ 22235–2010 Вагоны грузовые магистральных железных дорог колеи 1520 мм. Общие требования по обеспечению сохранности при производстве погрузочно-разгрузочных и маневровых работ

ГОСТ 23827–79 Сырье древесное тонкомерное. Технические условия

ГОСТ 24297-2013 Верификация закупленной продукции. Организация проведения и методы контроля

ГОСТ 26653–2015 Подготовка генеральных грузов к транспортированию. Общие требования

ГОСТ 27036–86 Компенсаторы и уплотнения сильфонные металлические. Общие технические условия

ГОСТ 30780–2002 Сосуды и аппараты стальные. Компенсаторы сильфонные и линзовые. Методы расчета на прочность

ГОСТ 31384–2008 Защита бетонных и железобетонных конструкций от коррозии. Общие технические требования

ГОСТ 31416–2009 Трубы и муфты хризотилцементные. Технические условия

ГОСТ ИСО 161-1–2004 Трубы из термопластов для транспортирования жидких и газообразных сред. Номинальные наружные диаметры и номинальные давления. Метрическая серия

ГОСТ ИСО 11922-1–2006 Трубы из термопластов для транспортирования жидких и газообразных сред. Размеры и допуски. Часть 1. Метрическая серия

ГОСТ Р 21.1101–2013 Система проектной документации для строительства. Основные требования к проектной и рабочей документации

ГОСТ Р 51571–2000 Компенсаторы и уплотнения сильфонные металлические. Общие технические требования

ГОСТ Р 51613–2000 Трубы напорные из непластифицированного поливинилхлорида. Технические условия

ГОСТ Р 52720–2007 Арматура трубопроводная. Термины и определения

ГОСТ Р 53201–2008 Трубы стеклопластиковые и фитинги. Технические условия

ГОСТ Р 53652.1–2009 (ИСО 6259-1:1997) Трубы из термопластов. Метод определения свойств при растяжении. Часть 1. Общие требования

ГОСТ Р 54560–2015 Трубы и детали трубопроводов из реактопластов, армированных стекловолокном, для водоснабжения, водоотведения, дренажа и канализации. Технические условия

СТО НОСТРОЙ 2.33.190-2016

ГОСТ Р 55068–2012 Трубы и детали трубопроводов из композитных материалов на основе эпоксидных связующих, армированных стекло- и базальтоволокнами. Технические условия

ГОСТ Р 55075–2012 Сегменты трубопроводов, изготовленные из композиционных материалов, предназначенные для открытой прокладки и ремонта систем водоснабжения и водоотведения. Технические условия

СП 45.13330.2017 «СНиП 3.02.01-87 Земляные сооружения, основания и фундаменты»

СП 48.13330.2011 «СНиП 12-01-2004 Организация строительства»

СП 66.13330.2011 «Проектирование и строительство напорных сетей водоснабжения и водоотведения с применением высокопрочных труб из чугуна с шаровидным графитом»

СП 86.13330.2014 «СНиП III-42-80*Магистральные трубопроводы»

СП 116.13330.2012 «СНиП 22-02-2003 Инженерная защита территорий, зданий и сооружений от опасных геологических процессов. Основные положения»

СП 126.13330.2012 «СНиП 3.01.03-84 Геодезические работы в строительстве»

СП 129.13330.2011 «СНиП 3.05.04-85* Наружные сети и сооружения водоснабжения и канализации»

СТО НОСТРОЙ 2.1.94-2013 Система измерений в строительстве. Измерения геометрических параметров зданий и сооружений и контроль их точности

СТО НОСТРОЙ 2.3.18-2011 Освоение подземного пространства. Укрепление грунтов инъекционными методами в строительстве

СТО НОСТРОЙ 2.10.64-2012 Сварочные работы. Правила, контроль выполнения и требования к результатам работ

СТО НОСТРОЙ 2.10.76-2012 Строительные конструкции металлические. Болтовые соединения. Правила и контроль монтажа, требования к результатам работ

СТО НОСТРОЙ 2.33.14-2011 Организация строительного производства. Общие положения

СТО НОСТРОЙ 2.33.20-2011 Мелиоративные системы и сооружения. Часть 1. Оросительные системы. Общие требования по проектированию и строительству

СТО НОСТРОЙ 2.33.51-2011 Организация строительного производства. Подготовка и производство строительных и монтажных работ

СТО НОСТРОЙ 2.33.52-2011 Организация строительного производства. Организация строительной площадки. Новое строительство

Примечание – При пользовании настоящим стандартом целесообразно проверить действие ссылочных документов в информационной системе общего пользования – на официальных сайтах федерального органа исполнительной власти в сфере стандартизации и НОСТРОЙ в сети Интернет. Если заменен ссылочный документ, на который дана недатированная ссылка, то целесообразно использовать действующую версию этого документа с учетом всех внесенных в данную версию изменений. Если заменен ссылочный документ, на который дана датированная ссылка, то целесообразно использовать версию этого документа с указанным выше годом утверждения (принятия). Если после утверждения настоящего стандарта в ссылочный документ, на который дана датированная ссылка, внесено изменение, затрагивающее положение, на которое дана ссылка, то это положение рекомендуется применять без учета данного изменения. Если ссылочный документ отменен без замены, то положение, в котором дана ссылка на него, рекомендуется применять в части, не затрагивающей эту ссылку

3 Термины и определения

В настоящем стандарте организации применены термины по Градостроительному кодексу Российской Федерации [1], ГОСТ Р 52720, а также следующие термины с соответствующими определениями:

3.1 балластирующее устройство: Дополнительный груз, закрепленный на трубопроводе с целью препятствия его всплытию в условиях обводненной местности.

3.2 вантуз: Устройство в виде клапана, размещаемое на высших точках оросительных трубопроводов, для автоматического удаления воздуха во время наполнения системы водой.

3.3 водовыдел: Место передачи воды из оросительного трубопровода на орошаемый участок.

3.4 **водомер**: Прибор для определения расходуемого количества воды в каком-либо из пунктов закрытой оросительной сети.

3.5 **гидрант**: Устройство (наземное, подземное) для отбора воды из оросительного трубопровода для орошения или опорожнения системы.

3.6 **закрытая оросительная сеть**: Трубопроводы оросительной системы, подающие воду от водоисточника к орошаемым землям.

3.7

изоляционное покрытие: Слой или система слоев веществ, наносимых на поверхность металлического сооружения для защиты металла от коррозии и обладающих электроизоляционными свойствами.

[РД 153-39.4-091-01 [2]]

3.8

испытания трубопровода на надежность: Испытания, проводимые для определения количественных характеристик свойств отдельных участков трубопровода или трубопровода в целом, по значениям которых можно оценить регламентированные показатели надежности. Проверяемыми свойствами могут являться устойчивость, прочность, герметичность, сплошность, коррозионная стойкость и т.д.

[ОСТ 102-80-83 [3]]

3.9 **компенсатор**: Устройство, предназначенное для предотвращения передачи механических вибраций, гидроударов, шумов, расширений в трубопроводах.

3.10 **оросительный трубопровод**: Закрытая мелиоративная сеть для подвода воды от водоисточника (водозаборного сооружения) к орошаемым землям.

3.11

секция трубная: Трубный участок, состоящий из сваренных встык нескольких труб.

[СП 34-116-97 [4]]

Примечание – Секции бывают двух-, трех- и четырехтрубные.

3.12

электрохимическая защита: Защита металла от коррозии, осуществляемая поляризацией от внешнего источника тока или путем соединения с металлом (протектором), имеющим более отрицательный или более положительный потенциал, чем у защищаемого металла.

[ГОСТ 5272–68, статья 118]

4 Общие положения

4.1 Подготовка объекта к строительству оросительных трубопроводов производится в соответствии с требованиями СП 48.13330.2011 (раздел 5), СТО НОСТРОЙ 2.33.14-2011 (раздел 8), СТО НОСТРОЙ 2.33.51-2011 (раздел 4) и раздела 5.

4.2 Строительство оросительных трубопроводов следует производить на основании проектной документации, проекта производства работ (ППР), согласно требованиям СП 129.13330.2012 (разделы 1 – 7), СП 48.13330.2011 (разделы 4 – 7), СТО НОСТРОЙ 2.33.20-2011 (подраздел 5.4) и настоящего стандарта.

4.3 Классификация элементов оросительных трубопроводов.

Оросительные трубопроводы включают следующие элементы:

- транспортирующая сеть;
- арматура;
- сооружения на сети;
- измерительное оборудование.

4.3.1 Транспортирующая сеть подразделяется на трубопроводы и фасонные части.

4.3.1.1 Трубопроводы по назначению делятся на магистральные и распределительные.

4.3.1.2 Трубопроводы по материалу делятся на цементные (хризотилцементные и асбестоцементные), железобетонные, полимерные (полибутиленовые, полипропиленовые, полиэтиленовые, стеклопластиковые, металлопластиковые), стальные, чугунные.

4.3.1.3 Трубопроводы по устройству делятся на стационарные (подземные и наземные) и разборные.

4.3.1.4 Фасонные части включают тройники, крестовины, переходы, отводы, патрубки.

4.3.2 Арматура подразделяется на запорную, регулирующую, аэрационную и предохранительную.

4.3.2.1 Запорная арматура включает запоры, вентили, краны, задвижки.

4.3.2.2 Регулирующая арматура включает регуляторы давления.

4.3.2.3 Аэрационная арматура включает вантузы и клапаны.

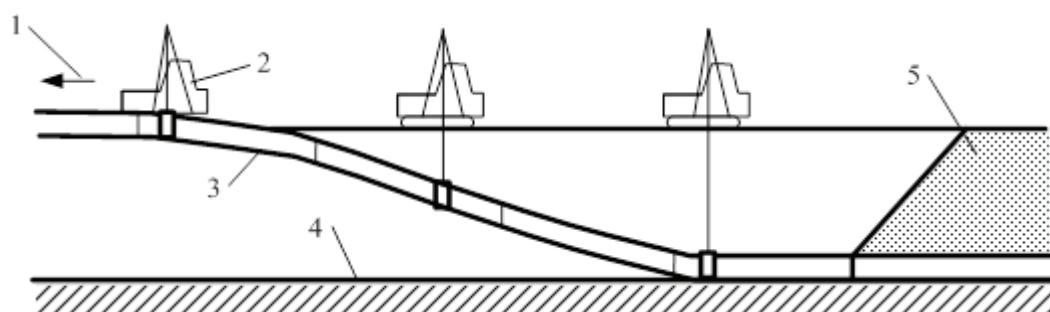
4.3.2.4 Предохранительная арматура включает сбросные устройства, клапаны защитные гидравлические, гасители гидравлических ударов, предохранительные клапаны.

4.3.3 Сооружения на сети по назначению подразделяются на распределительные и сбросные колодцы, гидранты-водо выпуски, концевые сбросы.

4.3.4 В состав измерительного оборудования входят манометры, водомеры и термометры.

4.4 Основные технологии прокладки оросительных трубопроводов подразделяются на следующие:

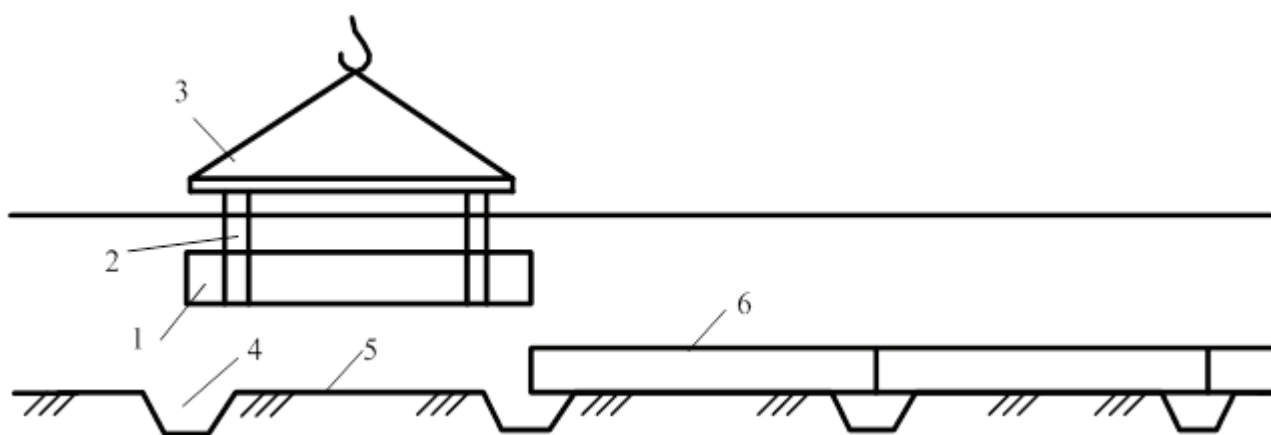
- непрерывная (метод упругой линии), рисунок 1;
- цикличная (укладка звеньев), рисунок 2;
- смешанная (укладка удлиненных звеньев).



- 1 – направление движения укладки трубопровода; 2 – трубоукладчик;
3 – трубопровод; 4 – дно траншеи; 5 – обратная засыпка

Рисунок 1 – Схема укладки трубопровода по непрерывной технологии (методом упругой линии)

4.5 При разработке ППР выбор труб и фасонных элементов рекомендуется осуществлять с учетом требований ГОСТ 12586.0–83 (разделы 1–6), ГОСТ 12586.1–83 (пункты 3–9), ГОСТ 17584–72 (разделы 1–5), ГОСТ 18599–2001 (разделы 4–10), ГОСТ 31416–2009 (разделы 4–11), ГОСТ 9583–75 (разделы 1–5), ГОСТ ИСО 11922-1–2006 (разделы 4–6), ГОСТ ИСО 161-1–2004 (разделы 4–6), ГОСТ Р 51613–2000 (разделы 4–10), ГОСТ Р 53201–2008 (разделы 4–12), ГОСТ Р 53652.1–2009 (разделы 3–10), ГОСТ Р 54560–2015 (разделы 4–12), ГОСТ Р 55068–2012 (разделы 4–13), ГОСТ Р 55075–2012 (разделы 4–11).



1 – опускаемое звено; 2 – полотенце; 3 – траверса; 4 – приямок для осуществления операции стыковки звеньев; 5 – дно траншеи; 6 – трубопровод

Рисунок 2 – Схема укладки трубопровода по циклической технологии
(укладка звеньев)

4.6 Основным способом строительства оросительных трубопроводов является подземная прокладка.

4.7 В пустынных и горных районах, болотистых местностях, оползневых районах, на неустойчивых грунтах, а также на переходах через естественные и искусственные препятствия прокладка оросительных трубопроводов или их отдельных участков допускается надземным способом.

4.8 На орошаемых землях мелиоративных систем строительство оросительного трубопровода следует выполнять в периоды полного прекращения поливов, во вне поливные периоды. Производство работ следует производить по согласованию с землепользователем.

5 Подготовительные работы

5.1 Создание геодезической разбивочной основы по трассе трубопровода

5.1.1 Создание геодезической разбивочной основы следует производить в соответствии с требованиями СП 126.13330.2012 (раздел 5).

5.1.2 Геодезическая разбивочная основа должна быть создана с соответствующей технической документацией на нее и на закрепленные по трассе строительства пункты и знаки этой основы, в том числе:

- створные знаки закрепления углов поворота трассы;
- створные знаки на прямолинейных участках трассы;
- створные знаки закрепления прямолинейных участков трассы на переходах через реки, овраги, дороги и другие естественные и искусственные препятствия;
- высотные реперы;
- пояснительную записку, абрисы расположения знаков и их чертежи;
- каталоги координат и отметок пунктов геодезической основы.

5.2 Расчистка строительной полосы

5.2.1 Расчистку трассы на период строительства от деревьев, кустарника и камней следует производить в границах полосы отвода и в других местах, установленных проектной документацией, в соответствии с разделом проекта организации строительства (ПОС) и технологиями с применяемыми механизмами, уточненными в ППР.

5.2.2 Выбор способа расчистки строительной полосы производится в зависимости от общего запаса древесины и наличия препятствий для работы технических средств в виде поверхностных камней, неровности рельефа и т.п.

5.2.3 После удаления деревьев на сухих участках трассы следует производить корчевку пней по всей ширине полосы отвода.

5.2.4 На болотистых участках деревья необходимо спиливать на уровне земли, корчевку пней – производить только на полосе будущей траншеи оросительного трубопровода.

5.2.5 После корчевки пней оставшиеся на строительной полосе ямы и неровности следует тщательно засыпать грунтом и сравнивать с поверхностью земли.

5.2.6 Расчистка земель от кустарника и мелкокося может производиться вручную или механизировано, следующими методами:

- биологическим;
- химическим;
- физическим;
- и их комбинациями.

5.2.7 Выбор способа утилизации древесно-кустарниковой растительности, пней и погребенной древесины производится в зависимости от качества и количества древесины, ее себестоимости, наличия технических средств. Способы утилизации могут быть следующими:

- хозяйственное использование древесины;

Примечание – Хозяйственное использование древесины заключается в разделке ее на хлысты, сортименты, дрова или технологическую щепу.

- ликвидация древесины на месте производства работ.

Примечание – Ликвидация древесины на месте производства работ предусматривает измельчение древесины с последующей заделкой в почву или ее сжигание в кучах.

5.2.8 Вынос плодородного слоя почвы за пределы строительной полосы недопустим.

5.2.9 Места временного складирования камней определяются в проекте с учетом создания благоприятных условий для погрузки и транспортировки камней при их утилизации.

5.2.10 Запрещается складировать камни вместе с древесными остатками.

5.3 Планировка строительной полосы

5.3.1 Планировку строительной полосы следует выполнять в соответствии с ППР.

5.3.2 После расчистки строительной полосы необходимо провести планировку, обеспечивающую:

- отсутствие дополнительных переломов продольного профиля дна траншеи;

- сохранение постоянной глубины траншеи;
- бесперебойную доставку длинномерных секций труб к месту работ;
- естественный изгиб трубопровода в вертикальной плоскости;
- отвод атмосферных осадков.

5.3.3 На пересеченной местности помимо планировки осуществляют срезку бугров и склонов оврагов, подсыпку низинных мест и балок в соответствии с проектной документацией, ППР и с учетом требований ГОСТ 17.4.3.02–85 (разделы 1 – 3).

5.4 Снятие плодородного слоя со строительной полосы

5.4.1 Толщина, норма снятия плодородного слоя, место складирования в отвалы временного хранения, а также обозначение границ срезаемой полосы на местности определяются в соответствии с проектной документацией и ППР.

5.4.2 Перед началом снятия плодородного слоя на местность переносятся границы срезаемой полосы и определяются контуры отвалов временного хранения. Для обозначения границ следует применять вешки или колья.

5.4.3 При плотном сложении плодородного слоя и (или) наличии в нем большого количества включений в виде растительных остатков и камней в границах снимаемой полосы необходимо производить рыхление.

5.4.4 Схема проведения работ по снятию плодородного слоя почвы принимается по ППР, в зависимости от сложности рельефа и параметров строящегося трубопровода.

5.4.5 В ППР должен быть предусмотрен вывоз излишков минерального грунта. Ширину полосы рекультивации следует определять, исходя из ширины траншеи и возможности прохода по этой полосе экскаваторов, разрабатывающих траншею.

5.5 Строительство временных дорог

5.5.1 При строительстве оросительных трубопроводов в первую очередь необходимо использовать постоянные (уже имеющиеся) автодороги.

5.5.2 Строительство оросительных трубопроводов должно быть обеспечено подъездными и внутрипостроечными дорогами для осуществления бесперебойного

подвоза материалов, изделий, конструкций, машин и оборудования в соответствии с требованиями СТО НОСТРОЙ 2.33.51-2011 (пункт 4.9.3).

5.5.3 Расположение внутрипостроечных временных дорог, их параметры и особенности устройства определяются в проектной документации и уточняются в ППР и не должны противоречить требованиям СТО НОСТРОЙ 2.33.52-2011 (раздел 7).

5.5.4 Временные дороги при необходимости должны иметь:

- водопропускные и водоотводные сооружения;
- осушительные сооружения на подъездах к трассе и вдоль нее;
- мосты и переправы через реки, ручьи и овраги;
- защитные сооружения от снежных заносов (при строительстве в зимний период).

5.6 Сооружение полок

5.6.1 При прохождении трассы трубопровода по участкам с поперечным уклоном свыше 8° и продольным уклоном более 15° необходимо устраивать полки.

5.6.2 Конструкция и параметры полок определяются в зависимости от диаметра труб, размеров траншеи и отвалов грунта, характеристик грунта, типа применяемых машин и методов производства работ, которые уточняются в ППР.

5.7 Проведение противооползневых и противообвальных мероприятий

5.7.1 Отдельные деревья, нависшие части скал и камни, находящиеся вне полосы отвода, необходимо удалить для предотвращения угрозы их падения в зону полосы отвода.

5.7.2 Противооползневые и противообвальные мероприятия по трассе строительства трубопровода необходимо выполнять в соответствии с проектной документацией.

6 Подготовительные работы

6.1 Земляные работы следует производить с учетом способа прокладки трубопроводов, также необходимо учитывать их конструктивные и деформативные свойства.

6.2 При прокладке трубопроводов в состав земляных работ, как правило входят:

- разработка траншеи;
- подготовка основания (при использовании грунтовых материалов);
- подготовка подушки;
- подготовка приямков (при соединении труб в траншее);
- обратная засыпка траншеи с уплотнением;
- рекультивация плодородного слоя (раздел 10).

6.3 При разработке траншеи необходимо выполнять следующие требования:

- контролировать соответствие заложения стенок траншеи проектным данным (пункт 14.3.4, таблица 1);

- со дна траншеи необходимо удалить препятствия и остроугольные предметы (камни, валуны, обломки бетонных конструкций и т.п.), а также любые органические объекты (растения, корни деревьев и т.п.);

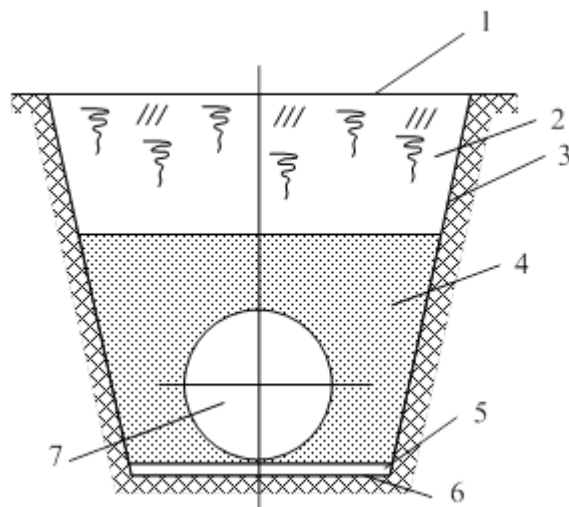
- провести обследования на прочность и устойчивость грунтов траншеи (пункт 14.3.4, таблица 1). При недостаточной прочности и устойчивости необходимо провести мероприятия по укреплению грунта траншеи согласно ППР и (или) СТО НОСТРОЙ 2.3.18-2011 (разделы 4 – 8).

- вынутый во время разработки грунт необходимо размещать в специально отведенном месте, не допуская обратного осыпания в траншею.

6.4 Земляные работы и работы по устройству оснований при строительстве оросительных трубопроводов следует выполнять в соответствии с требованиями СП 45.13330.2017 (подраздел 6.1) и настоящего стандарта.

6.4.1 Для траншей с дном, сложенным из устойчивых не скальных грунтов имеющим проектную несущую способность, следует производить, механизирова-

но или вручную, выравнивание дна непосредственно в данном грунте по проектным отметкам, при переборе грунта относительно проектных отметок необходимо произвести подсыпку грунта с последующим уплотнением (см. рисунок 3).



1 – поверхность земли; 2 – плодородный слой; 3 – траншея; 4 – минеральный грунт;
5 – подготовленное основание траншеи; 6 – дно траншеи; 7 – труба

Рисунок 3 – Расположение трубопровода в траншее с подготовленным основанием

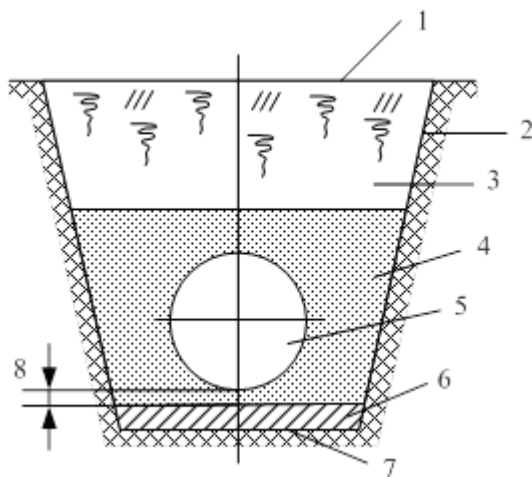
6.4.2 В слабых (неустойчивых) грунтах с расчетным сопротивлением менее 0,1 МПа (1 кгс/см²), а также в грунтах с возможной неравномерной осадкой (в несележавшихся насыпных грунтах) необходимо устройство специального искусственного основания. Дно траншеи следует укреплять слоем гравия, щебня либо бетонными плитами (см. рисунок 4), при большой мощности пластов слабых грунтов их необходимо располагать на сваях (см. рисунок 5), в том числе и на висячих.

6.5 По окончании разработки траншеи необходимо подготовить подушку для обеспечения надежной и устойчивой опоры для труб.

6.5.1 Подушку следует подготавливать для траншей с дном, сложенным из скальных грунтов, укрепленным бетонными плитами или сваями, а также при неустойчивом, рыхлом или мягком грунте либо грунте, содержащем каменные включения (см. рисунки 4 – 7).

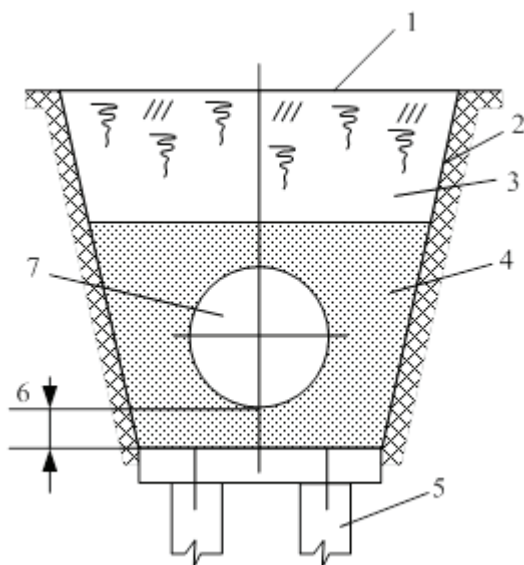
6.5.2 Подушка в траншее должна быть плоской, ровной и уплотненной по всей длине и ширине траншеи.

6.5.3 Не допускается возводить подушку при наличии грунтовых вод в траншее. На период строительства трубопровода грунтовые воды в траншее необходимо понизить на 20 см ниже отметки ее дна в соответствии с СП 45.13330.2017 (раздел 5).



1 – поверхность земли; 2 – траншея; 3 – плодородный слой; 4 – минеральный грунт; 5 – труба;
6 – железобетонная плита; 7 – дно траншеи; 8 – подстилающий слой грунта (подушка)

Рисунок 4 – Расположение трубопровода в траншее с креплением дна железобетонной плитой



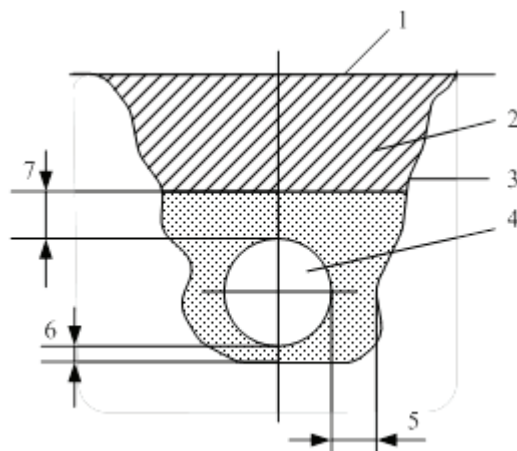
1 – поверхность земли; 2 – траншея; 3 – плодородный слой; 4 – минеральный грунт;
5 – свая; 6 – подстилающий слой грунта (подушка); 7 – труба

Рисунок 5 – Расположение трубопровода в траншее с креплением дна сваями

6.6 При соединении звеньев труб непосредственно в траншее (трубы с рас-
трубным, муфтовым соединением и т.п.) следует производить подготовку приям-
ков.

6.6.1 Подготовку прямков следует производить непосредственно перед укладкой звена трубы в траншею.

6.6.2 Параметры прямков зависят от диаметра трубы и способа соединения. Параметры прямков устанавливаются в проектной документации и уточняются в ППР.

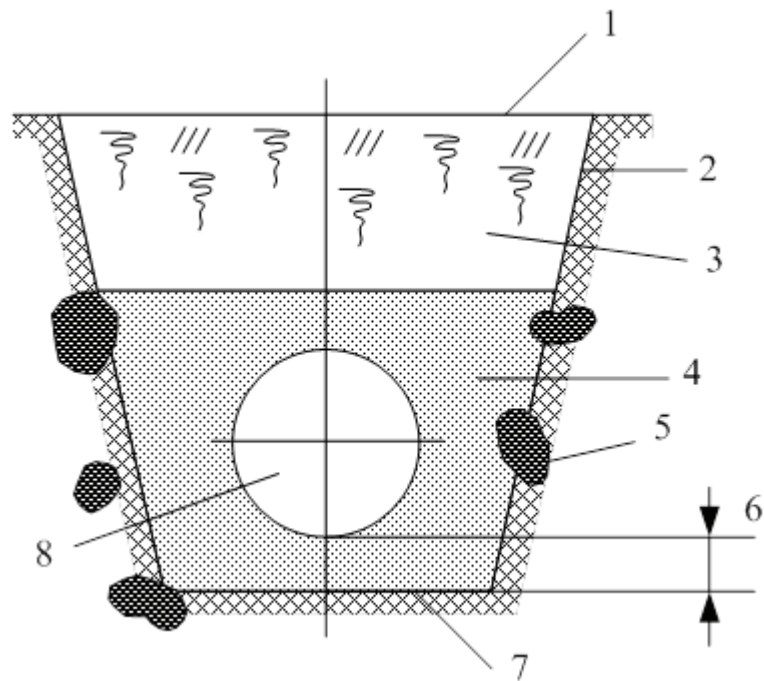


- 1 – поверхность земли; 2 – местный грунт; 3 – траншея; 4 – труба;
 5 – расстояние от трубы до стенки траншеи; 6 – подстилающий слой грунта (подушка);
 7 – защитный слой грунта

Рисунок 6 – Расположение трубопровода в траншее, разработанной в скальном грунте

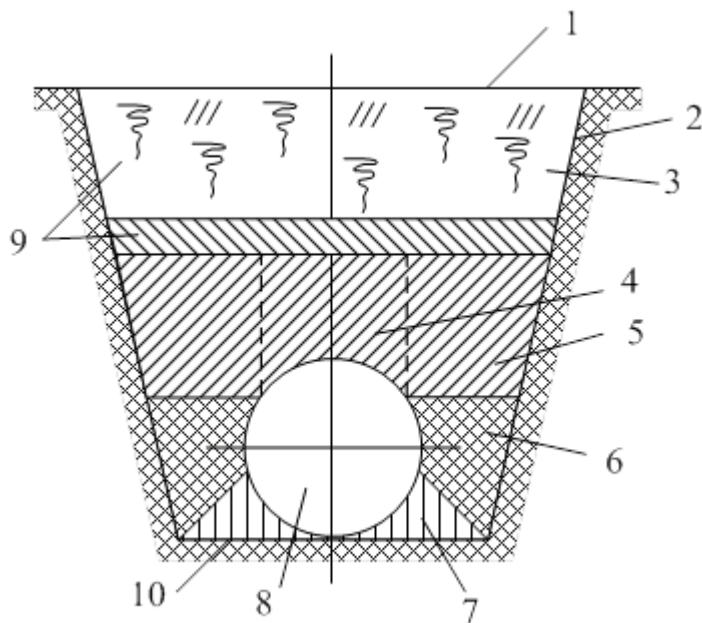
6.7 Обратную засыпку траншеи следует осуществлять после испытания трубопровода. При производстве обратной засыпки необходимо принимать меры против сдвига трубопровода по оси, против его повреждения и (или) его изоляции согласно ППР. Основная схема уплотнения грунта при обратной засыпке траншей приведена на рисунке 8. Выемки в местах установки арматуры, фасонных частей, сооружений на сети, измерительного оборудования и контрольно-измерительных пунктов электрохимзащиты (с приваркой катодных выводов) необходимо засыпать после их установки.

Примечание – Для уменьшения напряжений в трубопроводе, вызываемых изменением температуры (в случае укладки при температурах более +10 °С), рекомендуется обратную засыпку трубопровода проводить летом в наиболее холодное время суток при температуре не более 25 °С, предварительно заполнив трубопровод холодной водой, а зимой – в самое теплое время дня.



1 – поверхность земли; 2 – траншея; 3 – плодородный слой; 4 – минеральный грунт; 5 – камень (валун); 6 – подстилающий слой грунта (подушка); 7 – дно траншеи; 8 – труба

Рисунок 7 – Расположение трубопровода в траншее, выработанной в грунте с крупными каменистыми включениями



1 – поверхность земли; 2 – траншея; 3 – плодородный слой; 4 – зона над трубопроводом, где уплотнение грунта не производится; 5, 6 – грунт, уплотняемый ручными механизмами; 7 – грунт, уплотняемый ручными немеханизированными инструментами; 8 – труба; 9 – грунт минеральный и плодородный, уплотняемый виброплитами, гидромолотами, катками; 10 – дно траншеи

Рисунок 8 – Схема уплотнения грунта при обратной засыпке траншеи

7 Транспортировка, погрузочно-разгрузочные работы, складирование труб и деталей

7.1 Материалы для строительства оросительного трубопровода (трубы, соединительные детали, арматура и др.) допускается транспортировать любым видом транспорта в соответствии с техническими требованиями поставщика при условии обеспечения мер по предупреждению механических повреждений груза, нормативно-правовыми актами и правилами погрузки, крепления и перевозки грузов, действующими на соответствующем виде транспорта, требованиями ГОСТ 26653–2015 (разделы 4 – 6), а также с учетом не повреждения транспортных средств, в том числе на железнодорожном транспорте по требованиям ГОСТ 22235–2010 (разделы 4 – 6).

7.2 Транспортирование следует производить с максимальным использованием вместимости или грузоподъемности транспортного средства.

7.3 При выполнении погрузочно-разгрузочных работ необходимо соблюдать осторожность для исключения ударов и механических повреждений материалов.

7.4 Погрузочно-разгрузочные работы следует производить механизированным способом, сбрасывание материалов с платформ транспортных средств не допускается.

7.5 Во избежание повреждения труб при погрузо-разгрузочных работах рабочие поверхности применяемых грузозахватных приспособлений вилочных погрузчиков должны иметь мягкие прокладки из резины, брезента и др. Совместно с крановым оборудованием необходимо использовать полотенчатые неметаллические стропы.

7.6 Допускается, при необходимости, устройство временных приобъектных и (или) пристанционных баз или складов для хранения материалов с соответствующими схемами размещения и складирования. Места хранения строительных материалов должны комплектоваться инвентарными приспособлениями.

7.7 При выполнении предмонтажной раскладки труб, срок хранения материалов на строительной полосе должен быть минимальным, объем материалов должен соответствовать дневной выработке.

7.8 Для защиты от проникновения влаги и посторонних включений торцы элементов трубопроводов должны быть защищены.

7.9 В местах подверженных затоплению складирование и хранение элементов трубопроводов не допускается.

8 Укладка, соединение труб и монтаж трубопровода

8.1 При подземном строительстве трубопровода, в зависимости от способа соединения труб (сварное, раструбное, муфтовое, фланцевое) и местных условий, сборку труб следует производить, используя соответствующие основные технологические схемы:

- на дне траншеи;
- над траншеей;
- на берме (бровке) траншеи.

8.1.1 При использовании технологической схемы монтажа трубопровода на дне траншеи последовательность операций следующая:

- подготовка приемков в соответствии с ППР (расположение приемков должно соответствовать месту стыка труб или плети труб, подготовка приемков производится непосредственно перед укладкой трубы в траншею) и 6.6;

- проверка дна траншеи на отсутствие неровностей и посторонних предметов;

- укладка труб или плети труб в траншею в соответствии с проектным положением;

- предварительное закрепление труб или плети труб, посредством боковой присыпки грунтом;

- соединение вновь уложенных труб или плети труб с уже смонтированным трубопроводом;

- проверка проектного положения трубопровода после соединения;
- закрепление трубопровода подсыпкой и подбивкой грунтом;
- проведение испытаний на прочность и герметичность трубопровода;
- производство окончательной обратной засыпки минеральным грунтом до проектного уровня.

8.1.2 При использовании технологической схемы монтажа трубопровода над траншеей последовательность операций следующая:

- укладка лежней над траншеей;
- раскладка труб или плети труб на лежнях вдоль продольной оси траншеи;
- соединение труб или плети труб;
- подготовка прямков в местах стыка с последующей укладываемой плетью труб, а также в местах расположения фланцевых соединений;
- проверка дна траншеи на отсутствие неровностей и посторонних предметов;
- приподнятие плети труб и удаление лежней;
- укладка сваренной трубной плети в проектное положение;
- соединение вновь уложенных труб или плети труб с уже смонтированным трубопроводом;
- проверка проектного положения трубопровода после соединения;
- закрепление трубопровода подсыпкой и подбивкой грунтом;
- производство окончательной обратной засыпки минеральным грунтом до проектного уровня.

8.1.3 Технологическая схема монтажа трубопровода на берме траншеи аналогична схеме монтажа над траншеей (см. 8.1.2), с разницей в первоначальном месте сборки трубных плетей.

8.1.4 Для труб с раструбными и муфтовыми соединениями необходимо использовать только технологическую схему монтажа непосредственно на дне траншеи (см. 8.1.1).

8.1.5 Трубопроводы с внешней изоляцией следует укладывать в траншею в зависимости от принятой технологии и способа производства работ (указанных в ППР):

- при раздельном способе производства работ – ранее заизолированные участки трубопровода необходимо опускать с бермы траншеи;

- при совмещенном способе производства изоляционных и укладочных работ – опускание трубопровода необходимо осуществлять с одновременной его изоляцией механизированным способом.

8.1.6 Укладку трубопроводов следует производить по технологии, предусмотренной ППР с соблюдением следующих требований:

- количество и расстановка кранов-трубоукладчиков и минимально необходимая высота подъема трубопровода над землей должны обеспечивать предохранение трубопровода от перенапряжения, изломов и вмятин;

- при производстве работ должна быть обеспечена сохранность изоляционного покрытия трубопровода;

- уложенный трубопровод должен иметь проектное положение при условии полного его прилегания ко дну траншеи по всей длине;

- в работе кранов-трубоукладчиков не допускаются резкие рывки, касание трубопровода о стенки траншеи и удары его о дно.

8.2 Надземная прокладка трубопроводов

8.2.1 Монтаж надземной части трубопровода следует выполнять в соответствии с ППР, который должен содержать указания о способе и последовательности монтажа, обеспечивающих прочность, устойчивость и неизменяемость конструкции на всех стадиях монтажа.

8.2.2 Поперечные сварные или раструбные стыки трубопроводов при монтаже необходимо выносить за пределы опорных элементов трубопровода на расстояние не менее 200 мм.

8.2.3 При замыкании участков надземного трубопровода положение монтируемого трубопровода на ригелях опор необходимо определять в зависимости от температуры наружного воздуха в соответствии с проектом.

8.2.4 Регулировку положения трубопровода на ригелях опор необходимо проводить во время монтажа. После окончания испытания трубопровода, при необходимости, производится дополнительная регулировка.

8.2.5 При монтаже прямолинейных участков оросительных трубопроводов подверженных колебаниям температуры необходимо устанавливать компенсаторы. Рекомендуется использовать компенсаторы по ГОСТ Р 51571–2000 (разделы 4 – 8), ГОСТ 30780–2002 (раздел 4), ГОСТ 27036–86 (разделы 1 – 9).

8.3 Соединение труб с применением сварки должно проводиться с учетом требований завода-изготовителя и требований СТО НОСТРОЙ 2.10.64-2012 (разделы 4 – 13, подразделы 14.7, 14,8).

8.4 Монтаж узлов в колодцах и гидрантов должен производиться одновременно с прокладкой трубопровода

8.4.1 Присоединение трубопроводов к фланцам и металлической арматуре (задвижки, вентили), предварительно установленным и прикрепленным к днищу или стенкам колодца (без затяжки болтов) следует производить перед засыпкой защитного слоя. Окончательную затяжку болтов следует производить непосредственно перед гидравлическим испытанием.

8.4.2 Заделка труб в стенках колодцев должна обеспечивать плотность соединения, водонепроницаемость колодцев в мокрых грунтах и независимость осадки колодца и трубопровода.

8.4.3 Вокруг гидранта рекомендуется делать песчано-гравийную обсыпку.

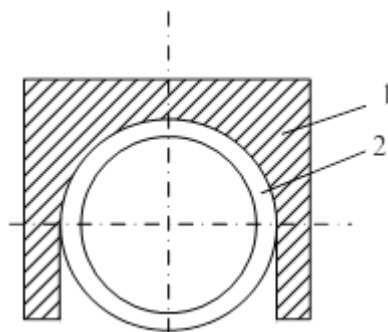
8.5 Фланцевые соединения труб, соединительных деталей и арматуры трубопроводов необходимо выполнять, соблюдая требования СТО НОСТРОЙ 2.10.76-2012 (разделы 5 – 10) и следующие требования:

- плоскости соединяемых фланцев должны быть ровными и параллельными;
- затяжка болтов на фланце должна осуществляться крест-накрест и быть равномерной;
- гайки болтов должны быть расположены на одной стороне соединения.

8.6 Установку и монтаж фасонных частей трубопровода следует производить в соответствии с инструкциями завода-изготовителя.

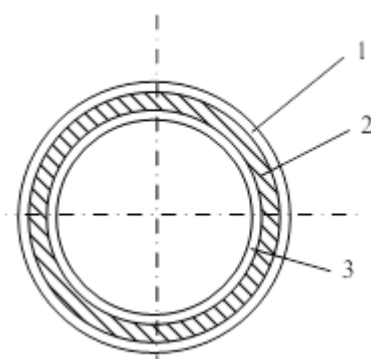
9 Закрепление трубопровода

9.1 При строительстве оросительных трубопроводов в условиях обводненной и заболоченной местности необходимо производить закрепление участков трубопроводов с помощью балластировки (использование чугунных или железобетонных пригрузов и т.п., см. рисунки 9, 10) или анкерных устройств (см. рисунки 11, 12).



1 – утяжеляющий груз; 2 – трубопровод

Рисунок 9 – Балластировка трубопровода утяжеляющими грузами

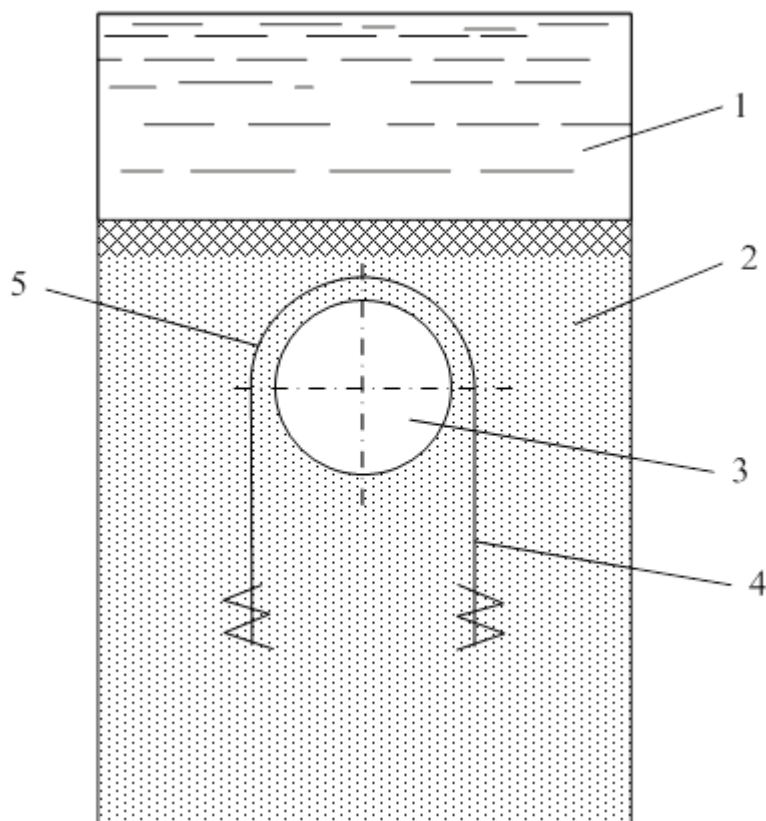


1 – внешняя труба (чехол); 2 – цементный раствор; 3 – трубопровод

Рисунок 10 – Балластировка с применением двухтрубной конструкции

9.2 Применяемые конструкции балластировки и закрепления трубопроводов при строительстве должны соответствовать конструкциям, определенным в проектной документации. Производство работ по балластировке и закреплению трубопроводов должно регламентироваться в ППР.

9.3 Закрепление трубопровода анкерными устройствами необходимо производить после его укладки в проектное положение. Для соединения силовых поясов с анкерными тягами необходимо применять сварку или самозаклинивающиеся устройства.



1 – вода; 2 – грунт; 3 – трубопровод; 4 – винтовой анкер; 5 – силовой пояс

Рисунок 11 – Закрепление трубопровода винтовыми анкерами

9.4 При производстве работ по установке анкерных устройств на трубопроводе в минеральных грунтах следует соблюдать следующие допуски:

- глубина установки анкеров в грунт менее проектной не допускается. Допускается переаглубление анкеров до 20 см;

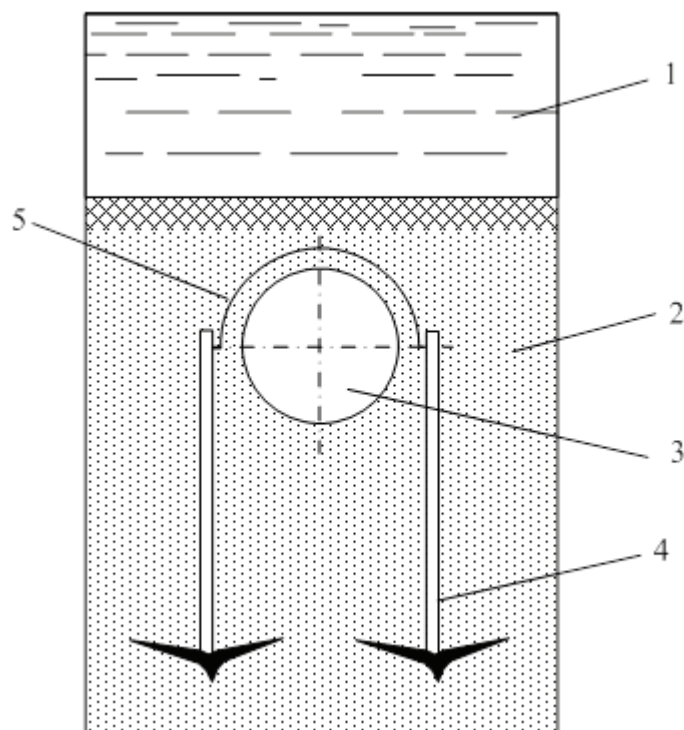
- увеличение расстояний между анкерными парами по сравнению с проектными не допускается. Возможно сокращение расстояний между указанными устройствами до 0,5 м;

- относительное смещение анкеров между собой в одной паре вдоль оси трубопровода не должно превышать 25 см.

9.5 В условиях зимнего строительства установку анкеров следует производить сразу же после разработки траншей и укладки трубопровода в проектное положение, в незамерзшие грунты – с незамедлительным производством обратной засыпки.

9.6 Изоляцию анкерных устройств следует производить в заводских или базовых условиях с последующей доставкой к месту монтажа. В трассовых услови-

ях изоляцию следует производить в местах соединения анкерных тяг с силовыми поясами.



1 – вода; 2 – грунт; 3 – трубопровод; 4 – раскрывающийся анкер; 5 – силовой пояс

Рисунок 12 – Закрепление трубопровода раскрывающимися анкерами

9.7 При балластировке не допускается:

- установка утяжеляющих грузов на плавающий трубопровод;
- установка седловидных утяжеляющих грузов с наклоном трубопровода от вертикали более чем на 5° .

9.8 Защитные коврики, обертки, футеровочные маты из не гниющего материала, конструкция которых определяется проектом, следует устанавливать под силовые пояса утяжеляющих (железобетонных, чугунных) грузов или анкерных устройств для предотвращения повреждения изоляции или поверхности трубопровода.

9.9 Для трубопроводов, требующих устройства изоляционных покрытий, изоляцию следует производить до навески утяжелителей на плети трубопровода.

9.10 При балластировке трубопровода устройствами контейнерного типа используемый для наполнения контейнеров минеральный грунт не должен содержать снег, лед, порубочные остатки и другие случайные включения. Заполнение контей-

неров в зимнее время необходимо производить талым или размельченным минеральным грунтом.

9.11 При групповом способе установки балластных грузов на трубопроводе или кустовом способе установки анкерных устройств расстояния между соседними группами не должны превышать 25 м.

10 Рекультивация земель по трассе трубопровода

10.1 Производство работ по рекультивации земель следует выполнять после перемещения, планировки и уплотнения минерального грунта в траншее в соответствии с требованиями ГОСТ 17.5.3.04–83 (раздел 5) и настоящего стандарта.

10.2 Порядок проведения работ по рекультивации на строительной полосе следующий:

- перемещение и планировка плодородного слоя почвы из отвала после обратной засыпки (см. 6.7) траншеи;
- распределение по расширенной полосе рекультивации избытка минерального грунта, расположенного над траншеей с формированием валика;
- уплотнение плодородного слоя почвы до проектного уровня.

10.3 При пересечении трубопроводом лугов и пастбищ, на полосе рекультивации необходимо восстанавливать растительный покров путем засеивания сельскохозяйственными культурами по назначению.

11 Очистка полости и испытание трубопровода

11.1 На этапах транспортировки, погрузки, разгрузки, развозки и раскладки секций по трассе, сварки или стыковки секций в нитку и укладки труб необходимо обеспечить защиту их полости от попадания грунта или других посторонних предметов.

11.2 Очистку полости трубопровода следует осуществлять с помощью промывки.

11.3 Для промывки и испытания трубопровода следует использовать оросительную воду.

11.4 Воду при промывке следует удалять из трубопровода через сбросные устройства в концевые сбросные каналы.

11.5 Испытание трубопроводов следует производить с применением гидравлического или пневматического методов. Если в проектной документации не указан способ испытания трубопровода, то предпочтение следует отдавать гидравлическому методу.

11.6 Испытания оросительных трубопроводов следует осуществлять по методикам, принятым в соответствии с СП 129.13330.2011 (раздел 7).

12 Строительство переходов трубопроводов через естественные и искусственные препятствия

12.1 Строительство переходов оросительных трубопроводов через водные преграды (реки, озера, водохранилища, каналы), а также подземных переходов через овраги, дороги (автомобильные и железные) должно осуществляться в соответствии с требованиями СП 129.13330.2011 (раздел 4), СП 45.13330.2017 (разделы 4–19), СП 86.13330.2014 (разделы 15-17) и данного стандарта .

12.2 Способы прокладки и конструктивные решения переходов трубопроводов через естественные и искусственные преграды должны быть определены в проекте и уточнены в ППР.

12.3 Прокладку подземных трубопроводов под дорогами и водными объектами (используя бестраншейный способ укладки) следует осуществлять при постоянном маркшейдерско-геодезическом контроле за соблюдением предусмотренного проектом планового (положение оси) и высотного положений футляров и трубопроводов.

13 Основные положения по электрохимической защите трубопроводов

13.1 Строительство и монтаж установок электрохимической защиты трубопроводов из железобетона и чугуна не должны противоречить требованиям ГОСТ 31384–2008 (разделы 4 – 10) и СП 66.13330.2011 (подраздел 5.15).

13.2 Строительство и монтаж установок электрохимической защиты изолированных трубопроводов из стальных труб должны соответствовать требованиям проекта, а также учитывать положения Пособия [5] и настоящего стандарта. В их состав входят операции, приведенные в 13.2.1 – 13.2.16.

13.2.1 Монтаж установок электрохимической защиты трубопроводов, а также их включение и наладка должны быть полностью закончены к моменту сдачи трубопровода в эксплуатацию.

13.2.2 Устройства электрохимической защиты трубопроводов, предусмотренных проектом, следует включать в работу в зонах блуждающего тока в течение месяца после укладки участка трубопровода, а во всех остальных случаях – до начала работы рабочей приемочной комиссии по проведению освидетельствования конструкции.

13.2.3 Контрольно-измерительные пункты по трассе трубопровода строительная организация должна смонтировать и опробовать до проверки изоляционного покрытия способом катодной поляризации.

13.2.4. Присоединение перемычек и проводов контрольно-измерительных пунктов к другим сооружениям следует производить при наличии разрешения и в присутствии представителей соответствующих организаций.

13.2.5 Кабели и провода, вводимые в установки электрохимической защиты, контрольно-измерительные пункты и другие электрические приборы должны быть маркированы строительной монтажной организацией в соответствии с проектной документацией.

13.2.6. Приварку проводов установок электрохимической защиты и контроль-

СТО НОСТРОЙ 2.33.190-2016

но-измерительных пунктов следует производить термитной или электродуговой сваркой к поверхности трубопровода.

13.2.7 При сооружении установок электрохимической защиты допускаются следующие отклонения от мест их размещения и подключения, предусмотренные проектом:

- для катодных станций, электродренажей и глубинных анодных заземлений – в радиусе не более 0,5 м;

- для протекторов и анодных заземлителей, а также мест подключения соединительного кабеля к трубопроводу и контрольно-измерительных пунктов – не более 0,2 м;

- места подключения соединительных проводов и дренажных кабелей к трубопроводу должны быть не ближе 6 м от мест подключения к нему ближайшего контрольно-измерительного пункта;

- при установке заземлителей, протекторов и укладке соединительных кабелей и проводов в траншее допускается увеличение проектной глубины заложения не более чем на 0,1 м, уменьшение глубины заложения не допускается.

13.2.8 По мере выполнения строительно-монтажных работ по сооружению системы электрохимической защиты следует проводить:

- измерение сопротивления растеканию токов анодных и защитных заземлений, сопротивления кабельных линий, которые не должны превышать проектные значения;

- измерение сопротивления изоляции кабеля, которое должно быть не менее проектных и паспортных значений;

- проверку электрического контакта контрольно-измерительных пунктов;

- испытание трансформаторного масла, которое должно соответствовать техническим условиям;

- проверку стрелы провеса проводов воздушных линий электропередач, значения которой не должны отличаться от проектных значений более чем на $\pm 5\%$.

13.2.9 Работы по опробованию установок защиты трубопровода необходимо осуществлять в два этапа:

- индивидуальное опробование отдельных защитных установок;
- комплексное опробование системы электрохимической защиты от коррозии всего объекта в целом.

13.2.10 Индивидуальное опробование отдельных установок электрохимической защиты должна выполнять по мере завершения их монтажа (в присутствии представителей заказчика и заинтересованных организаций в соответствии с требованиями завода-изготовителя).

13.2.11 Индивидуальное опробование следует производить не ранее чем через 8 дней после окончания монтажа анодного заземления. В процессе этих работ следует проверять соответствие фактического значения сопротивления растеканию токов защитного и анодного заземлений проектным значениям и провести испытания катодных установок в течение не менее 72 ч в максимальном режиме. После 72 ч испытания должно быть проверено состояние всех узлов и элементов защитной установки, оформлен паспорт на каждую установку и составлен акт приемки оборудования заказчиком.

13.2.12 При пуско-наладочных работах для каждой установки электрохимической защиты необходимо:

- определить протяженность зоны защиты и потенциалов «труба – земля» в точках дренажа каждой защитной установки при величине тока в соответствии с данными проекта;

- определить потенциалы «труба – земля» в точках дренажа и силы тока защитной установки при минимальном, максимальном и промежуточном режимах выходного напряжения установки электрохимической защиты;

- произвести оценку влияния работы защитной установки на смежные подземные коммуникации при запроектированном режиме работы.

13.2.13 Фактическая протяженность защитной зоны каждой установки электрохимической защиты, определенная в процессе пуско-наладочных работ для половины ее максимального выходного напряжения, должна быть не менее проектного значения, при этом потенциалы «труба – земля» в точках дренажа должны

соответствовать требованиям ГОСТ 9.602–2016 (разделы 8 – 9).

13.2.14 После завершения комплексного опробования системы электрохимической защиты от коррозии всего объекта в целом необходимо оформить акт приемки в эксплуатацию установок электрохимической защиты. Рекомендуемая форма акта приемки в эксплуатацию приведена в РД 153-34.0-20.518-2003 [6, приложение У].

13.2.15 Если данные электрометрических измерений свидетельствуют о недостаточном количестве средств электрохимической защиты, недостаточной их мощности, некачественно выполненной изоляции трубопроводов или о невозможности достижения проектных параметров защитных установок при полном соблюдении требований рабочих чертежей, следует принять дополнительные меры по обеспечению требований защиты трубопроводов от подземной коррозии.

14 Контроль выполнения работ

14.1 Контроль выполнения работ по строительству оросительных трубопроводов, в соответствии с положениями СП 48.13330.2011 (раздел 7), должен включать:

- входной контроль;
- операционный контроль;
- оценку соответствия выполненных работ проекту.

14.2 Входной контроль

14.2.1 При входном контроле необходимо выполнить проверку:

- проектной документации;
- применяемых строительных материалов, изделий и оборудования.

14.2.2 Проектную документацию, ПОС и рабочую документацию необходимо проверять на комплектность, наличие согласований, наличия указаний о методах контроля и измерений.

14.2.3 Входной контроль применяемых строительных материалов, изделий и оборудования следует осуществлять документарной проверкой поставочной и

сопроводительной документации (по товарным накладным, паспортам, сертификатам, журналу работ и т.п.) в соответствии с требованиями ГОСТ 24297-2013 (разделы 5-8).

14.2.4 Результаты входного контроля, согласно СП 48.13330.2011 (пункт 7.1.3), следует оформлять протоколом проведения входного контроля, документировать в журналах входного контроля или лабораторных испытаний. Рекомендуемая форма журнала учета результатов входного контроля приведена в приложении А.

14.3 Операционный контроль

14.3.1 При операционном контроле, в соответствии с СП 48.13330.2011 (пункт 7.1.6), должно быть проверено соответствие последовательности и состава выполняемых технологических операций по строительству оросительных трубопроводов проектной, нормативной и технологической документации.

14.3.2 Контроль геометрических параметров возводимых сооружений при строительстве оросительных трубопроводов следует производить в соответствии с требованиями СТО НОСТРОЙ 2.1.94-2013 (разделы 5 – 11).

14.3.3 Дефекты, обнаруженные при устройстве оросительных трубопроводов в процессе его строительства, должны устраняться строительной организацией.

14.3.4 Операционный контроль следует проводить согласно таблице 1.

14.4 Оценка соответствия выполненных работ

14.4.1 Следует производить оценку соответствия выполненных работ по строительству оросительных трубопроводов требованиям проектной документации и Технического регламента [7].

14.4.2 При оценке соответствия выполненных работ по строительству оросительных трубопроводов должно быть проверено:

- наличие журнала входного учета и контроля качества получаемых деталей, материалов, конструкций и оборудования (при наличии);
- наличие записей о выполненном входном контроле сопроводительной документации на материалы, изделия и оборудование в общем журнале работ;
- наличие результатов (актов и протоколов) лабораторного контроля, оформ-

СТО НОСТРОЙ 2.33.190-2016

ленных при входном и операционном контроле;

- наличие записей в общем журнале работ о выполненных работах;
- наличие записей в специальных журналах работ о выполненных работах;
- наличие исполнительных геодезических схем на соответствие выполненных работ требованиям нормативной документации с учетом установленных в ней допусков;

- наличие журналов производства работ и авторского надзора проектной документации.

Примечание – В состав исполнительной документации дополнительно могут включаться следующие документы:

- акты испытания и опробования технических устройств;
- результаты экспертиз, обследований, лабораторных и иных испытаний выполненных работ, проведенных в процессе операционного контроля;
- документы, подтверждающие проведение входного контроля;
- иные документы, отражающие фактическое исполнение проектных решений.

14.4.3 Результаты оценки соответствия требованиям проектной документации и Технического регламента [7] следует оформлять в соответствии с требованиями СП 48.13330.2011 (пункт 7.3).

14.4.4 Форма карты контроля соблюдения требований настоящего стандарта приведена в приложении Б.

Таблица 1 – Операционный контроль работ по строительству оросительных трубопроводов

№ пункта	Вид работы, технологическая операция	Состав операционного контроля	Способ контроля	Время проведения	Величина и параметры контроля
1	Создание геодезической разбивочной основы по трассе трубопровода	Проверка сохранности и правильности установки разбивочных знаков, соответствие разбивки проекту и точности привязки временных реперов геодезической разбивочной основы к опорной геодезической сети	Визуальный, инструментальный	При получении документации от заказчика (перед началом основных работ)	Измеренные длины линий должны отличаться от проектных не более чем на 1/300 длины, углы – не более чем на 3' и отметки знаков, определенные из нивелирования между реперами, – не более 50 мм. В наличии должны быть створные знаки, высотные реперы, пояснительная записка, каталоги в соответствии с 5.1.2. Согласно требованиям СП 126.13330.2012 (раздел 5) и подраздела 5.1
2	Расчистка строительной полосы	Проверка выполнения расчистки полос трасс оросительных трубопроводов от кустарников, пней, крупных камней (валунов); освобождение от строений, подлежащих сносу; ликвидация препятствий (ям, канав и др.)	Визуальный	Перед началом основных работ	Отсутствие в пределах трассы деревьев, кустарника, пней, камней и других объектов, препятствующих дальнейшим операциям. Согласно требованиям ГОСТ 9462–88 (разделы 1 – 4), ГОСТ 9463–2016 (разделы 1 – 4), ГОСТ 23827–79 (разделы 1 – 4), ГОСТ 15815–83 (разделы 1 – 5) и подраздела 5.2

Продолжение таблицы 1

№ пункта	Вид работы, технологическая операция	Состав операционного контроля	Способ контроля	Время проведения	Величина и параметры контроля
3	Планировка строительной полосы	Проверка выполнения планировочных работ	Визуальный, инструментальный	Перед началом основных работ	Согласно требованиям ГОСТ 17.4.3.02–85 (разделы 1 – 3) и подраздела 5.3
4	Снятие плодородного слоя	Проверка толщины срезаемого слоя (перемещаемого грунта) и правильности расположения мест отвалов на соответствие проектным данным	Визуальный, инструментальный	Перед началом основных работ	Согласно требованиям проектной документации, ППР и подраздела 5.4
5	Строительство временных дорог	Проверка выполнения строительства временных дорог, водопропускных, водоотводных, осушительных сооружений на подъездах к трассе и вдоль нее, мостов и переправ через реки, ручьи и овраги, защитных устройств от снежных заносов	Визуальный, инструментальный	Перед началом основных работ	Согласно требованиям СТО НОСТРОЙ 2.33.51-2011 (пункт 4.9.3), СТО НОСТРОЙ 2.33.52-2011 (разделы 4 – 18) подраздела 5.5

Продолжение таблицы 1

№ пункта	Вид работы, технологическая операция	Состав операционного контроля	Способ контроля	Время проведения	Величина и параметры контроля
6	Сооружение полук (для местности с большими уклонами)	Проверка соответствия конструкций и параметров полок	Визуальный, инструментальный	Перед началом основных работ	Согласно требованиям подраздел 5.6
7	Проведение противооползневых и противообвальных мероприятий (для местности с большими уклонами)	Проверка отсутствия нависших деревьев, частей скал и камней, находящихся вне полосы отвода	Визуальный, инструментальный	Перед началом основных работ	Согласно требованиям СП 116.13330.2012 (раздел 5) и подраздела 5.7
8	Разбивка оси траншеи, откос и ширин полук для работы техники	Проверка правильности разбивки оси траншеи, откос и ширин полук для работы техники	Инструментальный	Перед началом основных работ	Соответствие проектному положению и требованиям ППР
9	Разработка траншеи	Проверка геометрических параметров траншеи, прочности и устойчивости грунтов траншеи	Инструментальный, визуальный	По окончании формирования профиля траншеи	Соответствие глубины, отметок, ширины проектным данным. Расстояние от разбивочной оси до стенки траншеи по дну на сухих участках трассы должно быть не менее половины проектной ширины траншеи и не превышать ее более чем на 200 мм;

Продолжение таблицы 1

№ пункта	Вид работы, технологическая операция	Состав операционного контроля	Способ контроля	Время проведения	Величина и параметры контроля
					на обводненных и заболоченных участках – более чем на 400 мм. Фактическая отметка дна траншеи в любой точке не должна превышать проектную и может быть менее ее на величину до 100 мм. Соответствие значений заложения откосов, в зависимости от структуры грунтов, указанных в проекте. Отклонение фактической оси траншеи от проектной на криволинейном участке не должно превышать ± 200 мм. Отсутствие трещин, осыпание грунта в траншеи
10	Подготовка подушки	Проверка соответствия толщины слоя подсыпки проектным данным	Инструментальный	Перед укладкой трубопровода	Соответствие толщины слоя подсыпки проектным данным. Допуски в зависимости от условий в соответствии с СП 86.13330.2014 (подраздел 8.2)
11	Производство обратной засыпки	Проверка соответствия засыпки и обвалования трубопровода	Инструментальный	После засыпки и обвалования трубопровода	Соответствие толщины слоя обратной засыпки проектным данным. Допуски в зависимости от условий в соответствии с СП 86.13330.2014 (подраздел 8.2)

Продолжение таблицы 1

№ пункта	Вид работы, технологическая операция	Состав операционного контроля	Способ контроля	Время проведения	Величина и параметры контроля
12	Транспортно-разгрузочные работы, складирование труб и деталей	Проверка выполнения транспортировки, погрузочно-разгрузочных работ, складирования труб и деталей	Визуальный	Перед укладкой оросительного трубопровода	Соответствие требованиям раздела 7. Наличие пристанционных и пристанционных мест хранения материалов
13	Предмонтажная раскладка труб	Проверка выполнения предмонтажной раскладки труб	Визуальный	Перед укладкой оросительного трубопровода	Количество разложенных труб не должно превышать норм выработки за смену
14	Укладка трубопровода в траншею	Проверка выполнения укладки трубопровода в траншею	Визуальный, инструментальный	После укладки оросительного трубопровода	Должны быть обеспечены: - сохранность изоляционного покрытия трубопровода; - полное прилегание трубопровода ко дну траншеи по всей его длине; - проектное положение трубопровода (минимальное расстояние (зазор) между трубопроводом и стенками траншеи – 100 мм, на участках, где предусмотрена установка грузов или анкерных устройств – 0,45 DN + 100 мм, где DN – номинальный диаметр трубопровода)

Продолжение таблицы 1

№ пункта	Вид работы, технологическая операция	Состав операционного контроля	Способ контроля	Время проведения	Величина и параметры контроля
15	Соединение труб	Проверка исполнения сварного соединения труб (при наличии) Проверка исполнения фланцевого соединения труб (при наличии)	Визуальный, инструментальный	После укладки оросительного трубопровода	Соответствие требованиям Технологического регламента на производство сварки завода-изготовителя и требований СТО НОСТРОЙ 2.10.64.2012 (разделы 4 – 14) Соответствие требованиям 8.5
16	Монтаж узлов в колодцах и гидрантов	Проверка исполнения раструбного соединения труб (при наличии) Проверка выполнения монтажных работ	Визуальный, инструментальный	После укладки оросительного трубопровода	Соответствие требованиям СП 129.13330.2012 (раздел 3) Соответствие требованиям подраздела 8.4
17	Закрепление трубопроводов	Проверка исполнения установки и несущей способности анкерных устройств (при наличии)	Визуальный, инструментальный	После проведения монтажных работ	Соответствие требованиям 9.4 – 9.6 и СП 86.13330.2014 (раздел 13)

Продолжение таблицы 1

№ пункта	Вид работы, технологическая операция	Состав операционного контроля	Способ контроля	Время проведения	Величина и параметры контроля
		Проверка исполнения балластировки трубопровода (при наличии)	Визуальный, инструментальный	Перед погружением трубопровода в водную среду	Соответствие требованиям 9.7 – 9.11 и СП 86.13330.2014 (раздел 13)
18	Рекультивация земель по трассе трубопровода	Проверка соответствия отметок и высоты валика рекультивированной полосы	Инструментальный	По окончании рекультивации	Фактическая отметка должна быть не менее проектной и не превышать ее более чем на 100 мм. Высота валика должна быть не менее проектной и при этом не превышать проектную высоту на величину более 200 мм
19	Очистка полости и испытание трубопровода	Проверка чистоты полости и герметичности трубопровода	Визуальный, инструментальный	По окончании строительства трубопровода	Промывка считается законченной, когда из сброшенного устройства выходит струя незагрязненной воды. Соответствие требованиям СП 129.13330.2012 (раздел 7)
20	Строительство переходов через проводов через естественные и искусственные препятствия	Проверка положения оси защитных футляров переходов (при наличии)	Визуальный, инструментальный	По окончании строительства перехода	Отклонения оси защитных футляров переходов от проектного положения не должны превышать по вертикали 1,0 % длины футляра и по горизонтали 1,5 % длины футляра

Окончание таблицы 1

№ пункта	Вид работы, технологическая операция	Состав операционного контроля	Способ контроля	Время проведения	Величина и параметры контроля
21	Устройство электрической защиты трубопроводов	Проверка устройства электрохимической защиты трубопроводов из железобетона (при наличии)	Визуальный, инструментальный	По завершении устройства электрохимической защиты	Соответствие требованиям ГОСТ 31384-2008 (разделы 4 – 10)
		Проверка устройства электрохимической защиты трубопроводов из чугуна (при наличии)	Визуальный, инструментальный	По завершении устройства электрохимической защиты	Соответствие требованиям СП 66.13330.2011 (подразделы 5.13 – 5.15)
		Проверка устройства электрохимической защиты трубопроводов из стали (при наличии)	Визуальный, инструментальный	По завершении устройства электрохимической защиты	Соответствие требованиям раздела 13

15 Правила безопасного выполнения работ

15.1 Производство земляных работ в зоне расположения подземных коммуникаций (электрокабели, газопроводы и др.) допускается только с письменного разрешения организации, ответственной за эксплуатацию этих коммуникаций. К разрешению должен быть приложен план (схема) с указанием расположения и глубины заложения коммуникаций.

15.2 Грунт, извлекаемый из траншеи, следует размещать на расстоянии не менее 0,5 м от ее бровки.

15.3 Во время перерыва в работе, экскаватор необходимо переместить от края траншеи на расстояние не менее 2 м, ковш опустить на грунт..

15.4 Во время движения стрелу экскаватора необходимо устанавливать строго по направлению хода, ковш поднимать над землей на 0,5 – 0,7 м.

15.5 Запрещается передвижение экскаватора с нагруженным ковшом.

15.6 Перед началом работ в траншеях проверяется визуально и инструментально устойчивость откосов, прочность крепления траншей, котлованов и колодцев, в которых намечается укладка трубопроводов.

15.7 Передвижение трубоукладчика вдоль траншеи при опускании труб должно производиться за пределами призмы обрушения, но не менее чем в двух метрах от бровки траншеи.

15.8 Во время работы трубоукладчика необходимо следить за состоянием бровки траншеи и прекращать работу даже при незначительном ее обрушении.

15.9 Держать груз на крюке трубоукладчика длительное время запрещается.

15.10 При подъеме и укладке труб в траншею необходимо:

- следить за состоянием механизмов трубоукладчика и показаниями контрольных приборов;

- не поднимать груз, превышающий максимальную грузоподъемность трубоукладчика, и не допускать нагрузки, при которой начинается отрыв гусеницы от поверхности грунта;

- не допускать рывков при подъеме и опускании труб в траншею.

15.11 Для подъема и перемещения труб и других длинномерных грузов в горизонтальном положении следует применять не менее двух стропов или специальные траверсы. Чтобы избежать срыва груза при подъеме и перемещении, петли стропов необходимо надевать по центру крюка.

15.12 Трубы перед подъемом должны быть очищены от земли, льда и других предметов, которые могут упасть сверху при перемещении.

15.13 Для разворота и придерживания труб и других длинномерных, громоздких грузов следует применять оттяжки в виде канатов.

15.14 Во всех случаях при опускании в траншею (колодец) труб, фасонных частей, арматуры и другого оборудования различными грузоподъемными механизмами подъем грузов от земли не должен превышать 1 м.

15.15 Опускать грузы следует плавно, без рывков и ударов о стенки и распорки креплений траншеи. Запрещается скатывать трубы в траншею ломami или вагами, а также сбрасывать с бровки фасонные части или арматуру.

15.16 При опускании труб и фасонных частей в траншею находящиеся в траншее рабочие могут приближаться к ним только когда остановившийся груз будет находиться от дна траншеи не более чем на 30 см. Находиться под опускаемым грузом, а также оставлять груз на весу запрещается.

15.17 Освобождать уложенные в траншею трубы от захватных приспособлений грузоподъемных механизмов можно только после укрепления труб на дне подбивкой грунта или после надежной укладки их на постоянные опоры.

15.18 Снимать стропы с крюка необходимо только после того, как груз будет надежно установлен. Оставлять груз в подвешенном состоянии по окончании работы или на время перерыва в работе запрещается.

15.19 После монтажа трубопровод и оборудование должны подвергаться техническому освидетельствованию и испытаниям на прочность. Перед испытанием необходимо:

- ознакомить участников испытаний с порядком их проведения, а также с мерами безопасности, согласованными генеральным подрядчиком;

- предупредить заранее работающих на смежных участках о времени начала и проведении испытаний;

- убедиться в исправности манометров (наличие поверки), правильной и надежной установке заглушек (отсутствие перекосов, использование всех предназначенных креплений);

- установить опасную зону (при пневматическом испытании трубопроводов) с помощью предупреждающих знаков;

- убрать посторонние предметы с оборудования;

- установить, при необходимости, аварийную сигнализацию.

15.20 При испытании трубопроводов, имеющих раструбы, сальниковые компенсаторы, муфты с резиновыми кольцами и т.п., на концах испытываемого участка должны быть установлены временные упоры, которые обеспечивают восприятие линейных усилий, возникающих при повышении давления в трубопроводе.

15.21 При гидравлическом испытании воздух из трубопровода должен быть полностью удален и замещен водой.

15.22 При пневматическом испытании компрессор, ресивер и измерительные приборы должны располагаться вне опасной зоны на расстоянии не менее 10 м от испытываемой системы.

16 Охрана окружающей среды при производстве работ

16.1 На всех этапах строительства оросительных трубопроводов должны проводиться природоохранные мероприятия в соответствии с проектом и требованиями СТО НОСТРОЙ 2.33.20-2011 (раздел 17).

16.2 В процессе строительства оросительных трубопроводов должны быть предусмотрены следующие меры, исключаящие загрязнение мест производства работ:

- оборудованы площадки для отстоя строительных машин, механизмов и транспортных средств;

СТО НОСТРОЙ 2.33.190-2016

- технический уход за машинами, механизмами и транспортными средствами производится только на специальных площадках;

- строительные площадки оборудованы местами сбора технических и бытовых отходов и отработанных масел.

16.3 Категорически запрещается слив отработанных масел на почву, в водные объекты.

16.4 Образовавшиеся в период строительства отходы подлежат утилизации.

16.5 Территория по завершении строительства трубопровода должна быть очищена и восстановлена согласно проекту. Временно занимаемые земли подлежат рекультивации.

Приложение А
(рекомендуемое)

Форма журнала учета результатов входного контроля

ЖУРНАЛ УЧЕТА РЕЗУЛЬТАТОВ ВХОДНОГО КОНТРОЛЯ

ЗА _____ КВАРТАЛ 20__ г.

Дата поступления	Наименование продукции, марка, тип продукции, обозначение документа на ее поставку	Предприятие, поставщик	Номер партии, дата изготовления и номер сопроводительного документа	Количество продукции в партии	Количество проведенной проверки	Количество забракованной продукции	Количество некомплектной продукции	Вид испытаний и дата сдачи образцов на испытаниях	Номер протокола испытаний	Испытание, при котором выявлен брак	Номер и дата составления рекламации	Причина рекламации (пункт стандарта, ТУ)	Меры по удовлетворению рекламации и принятию штрафных санкций	Мероприятия предприятия поставщика по закрытию рекламации
1	2	3	4	5	6	7	8	9	10	11	12	13	14	15

Приложение Б
(обязательное)

Форма карты контроля

соблюдения требований СТО НОСТРОЙ 2.33.190-2016 «Мелиоративные и водохозяйственные системы и сооружения.

Строительство оросительных трубопроводов. Правила и контроль выполнения, требования к результатам работ»

при выполнении вида работ: разработка грунта и устройство дренажей в водохозяйственном строительстве,

гидромелиоративные объекты

Наименование члена СРО, в отношении которого назначена проверка:

ОГРН _____ ИНН _____

Сведения об объекте:

Основание для проведения проверки:

№ _____ от _____

Тип проверки (нужное подчеркнуть)

Выездная

Документарная

№ пункта	Элемент контроля	Требования, предъявляемые при проведении работ	Способ проверки соответствия	Результат		Приложения, примечания
				норма	соответствие («+», «-»)	
Этап 1. Организация строительного производства						
1.1	Проектная документация	Наличие разделов, содержащих сведения об основных параметрах и характеристиках элементов полдерных систем	Документарный	Соответствие требованиям постановления Правительства РФ от 6 февраля 2008 г. № 87 [8]		
1.2	Рабочая документация	Наличие: - утвержденной рабочей документации; - ППР, утвержденного генподрядчиком и согласованного с заказчиком	Документарный	Соответствие требованиям ГОСТ Р 21.1101		
1.3	Метрологическая поверка используемых средств измерений	Наличие документа установленного образца на каждое используемое средство измерения	Документарный	Поверка используемых средств измерений		
Этап 2. Поставка и входной контроль материалов для строительства оросительного трубопровода (трубы, соединительные детали, арматура и др.)						
2.1	Комплектность поставки документации по материалам для строительства	Наличие актов проверки соответствия комплектов сопроводительной и поставочной документации	Документарный	Соответствие комплектной ведомости поставки и требованиям подраздела 14.2		
2.2	Входной контроль материалов	Наличие журналов учета и Актов входного контроля материалов	Документарный	Соответствие требованиям ГОСТ 24297 и подраздела 14.2		

Продолжение таблицы

№ пункта	Элемент контроля	Требования, предъявляемые при проведении работ	Способ проверки соответствия	Результат		Приложения, примечания
				норма	соответствие («+», «-»)	
Этап 3. Хранение материалов для строительства оросительного трубопровода (грубы, соединительные детали, арматура и др.)						
3.1	Условия хранения материалов	Проверка выполнения условий хранения материалов	Визуальный	Соответствие требованиями документации		
3.2	Складские помещения и площадки	Наличие складских помещений, площадок хранения материалов	Визуальный	Соответствие ППР и 7.6		
3.3	Схемы размещения и складирования	Наличие утвержденных в установленном порядке схем складирования (размещения) с указанием габаритов проездов, проходов, габаритов штабелей и размещения на них материалов определенных марок/ сортамента	Визуальный	Соответствие ППР и 7.6		
3.4	Комплектование мест хранения материалов инвентарными приспособлениями	Наличие утвержденного в установленном порядке перечня необходимого количества инвентарных приспособлений (ложементов, подкладок, прокладок с концевыми упорами, металлических башмаков), обеспечивающих хранение материалов в соответствии с установленными требованиями	Документарный, визуальный	Соответствие ППР и 7.6		

Продолжение таблицы

№ пункта	Элемент контроля	Требования, предъявляемые при проведении работ	Способ проверки соответствия	Результат		Приложения, примечания
				норма	соответствие («+», «-»)	
Этап 4. Подготовительные работы к монтажу трубопроводов						
4.1	Создание геодезической разбивочной основы по трассе трубопровода	Проверка сохранности и правильности установки разбивочных знаков, соответствие разбивки проекту и точности привязки временных реперов геодезической разбивочной основы к опорной геодезической сети	Визуальный, документарный	Наличие записи в журнале геодезических работ, подтверждающей соответствие требованиям раздела 14, таблицы 1 (позиция 1)		
4.2	Расчистка строительной полосы	Проверка выполнения расчистки полос трасс оросительных трубопроводов от кустарников, пней, крупных камней (валунов); освобождение от строений, подлежащих сносу; ликвидация препятствий (ям, канав и др.)	Документарный	Наличие записи в общем журнале работ подтверждающей соответствие требованиям раздела 14, таблицы 1 (позиция 2)		
4.3	Планировка строительной полосы	Проверка выполнения планировочных работ	Документарный	Наличие записи в общем журнале работ, подтверждающей соответствие требованиям раздела 14, таблицы 1 (позиция 3)		

Продолжение таблицы

№ пункта	Элемент контроля	Требования, предъявляемые при проведении работ	Способ проверки соответствия	Результат		Приложения, примечания
				норма	соответствие («+», «-»)	
4.4	Снятие плодородного слоя	Проверка толщины срезанного слоя (перемещаемого грунта) и правильности расположения мест отвалов на соответствие проектным данным	Документарный	Наличие записи в общем журнале работ, подтверждающей соответствие требованиям раздела 14, таблицы 1 (позиция 4)		
4.5	Строительство временных дорог	Проверка выполнения строительства временных дорог, водопропускных, водоотводных, осушительных сооружений на подъездах к трассе и вдоль нее, мостов и переправ через реки, ручьи и овраги, защитных устройств от снежных заносов	Документарный, визуальный	Наличие записи в общем журнале работ, подтверждающей соответствие требованиям раздела 14, таблицы 1 (позиция 5)		
4.6	Сооружение полков (для местности с большими уклонами)	Проверка соответствия конструкций и параметров полков	Документарный, визуальный	Наличие записи в общем журнале работ, подтверждающей соответствие требованиям раздела 14, таблицы 1 (позиция 6)		
4.7	Проведение противооползневых и противобавальных мероприятий (для местности с большими уклонами)	Проверка отсутствия нависших деревьев, частей скал и камней, находящихся вне полосы отвода	Документарный, визуальный	Наличие записи в общем журнале работ, подтверждающей соответствие требованиям раздела 14, таблицы 1 (позиция 7)		

Продолжение таблицы

№ пункта	Элемент контроля	Требования, предъявляемые при проведении работ	Способ проверки соответствия	Результат		Приложения, примечания
				норма	соответствие («+», «-»)	
4.8	Разбивка оси траншеи, отметок и ширин полос для работы техники	Проверка правильности разбивки оси траншеи, отметок и ширин полос для работы техники	Инструментальный	Наличие записи в общем журнале работ, подтверждающей соответствие требованиям раздела 14, таблицы 1 (позиция 8)		
4.9	Разработка траншеи	Проверка геометрических параметров траншеи, прочности и устойчивости грунтов траншеи	Документарный, визуальный	Наличие записи в общем журнале работ, подтверждающей соответствие требованиям раздела 14, таблицы 1 (позиция 9)		
4.10	Подготовка подушки	Проверка соответствия толщины слоя подушки проектным данным	Инструментальный	Наличие записи в общем журнале работ, подтверждающей соответствие требованиям раздела 14, таблицы 1 (позиция 10)		
Этап 5. Укладка, соединение труб и монтаж трубопровода						
5.1	Предмонтажная раскладка труб	Проверка обеспечения необходимым количеством труб для монтажа трубопроводов согласно требованиям раздел 14, таблицы 1 (позиция 13)	Документарный, визуальный	Наличие записи в общем журнале работ, подтверждающей соответствие требованиям раздела 14, таблицы 1 (позиция 13)		

Продолжение таблицы

№ пункта	Элемент контроля	Требования, предъявляемые при проведении работ	Способ проверки соответствия	Результат		Приложения, примечания
				норма	соответствие («+», «-»)	
5.2	Укладка трубопровода в траншею	Проверка выполнения укладки трубопровода в траншею	Документарный, визуальный	Наличие: - записи в общем журнале работ о укладке трубопровода, подтверждающей соответствие требованиям раздела 14, таблицы 1 (позиция 14); - акта освидетельствования скрытых работ		
5.3	Сварные соединения труб	Проверка исполнения сварного соединения труб (при наличии)	Документарный, визуальный	Наличие: - записи в общем журнале работ, подтверждающей соответствие требованиям раздела 14, таблицы 1 (позиция 15); - ведомости приемки сварных соединений трубопровода; - акта освидетельствования скрытых работ		

Продолжение таблицы

№ пункта	Элемент контроля	Требования, предъявляемые при проведении работ	Способ проверки соответствия	Результат		Приложения, примечания
				норма	соответствие («+», «-»)	
5.4	Фланцевые соединения труб	Проверка исполнения фланцевого соединения труб (при наличии)	Документарный, визуальный	Наличие: - записи в общем журнале работ, подтверждающей соответствие требованиям раздела 14, таблицы 1 (позиция 15); - ведомости приемки соединений трубопровода; - акта освидетельствования скрытых работ		
5.5	Раструбное соединение труб	Проверка исполнения раструбного соединения труб (при наличии)	Документарный, визуальный	Наличие: - записи в общем журнале работ, подтверждающей соответствие требованиям раздела 14, таблицы 1 (позиция 15); - ведомости приемки соединений трубопровода; - акта освидетельствования скрытых работ		

Продолжение таблицы

№ пункта	Элемент контроля	Требования, предъявляемые при проведении работ	Способ проверки соответствия	Результат		Приложения, примечания
				норма	соответствие («+», «-»)	
5.6	Монтаж узлов в колодцах и гидрантах	Проверка выполнения монтажных работ	Документарный, визуальный	Наличие: - записи в общем журнале работ, подтверждающих соответствие требованиям раздела 14, таблицы 1 (позиция 16); - ведомости приемки монтажных работ; - акта освидетельствования скрытых работ		
Этап 6. Закрепление трубопроводов						
6.1	Закрепление трубопроводов с использованием анкеровных устройств	Проверка исполнения установки и несущей способности анкерных устройств (при наличии)	Документарный	Наличие записей в общем журнале работ, подтверждающих соответствие требованиям раздела 14, таблицы 1 (позиция 17)		
6.2	Закрепление трубопровода с применением балластировочных устройств	Проверка исполнения балластировки трубопровода (при наличии)	Документарный	Наличие записей в общем журнале работ, подтверждающих соответствие требованиям раздела 14, таблицы 1 (позиция 17)		

Продолжение таблицы

№ пункта	Элемент контроля	Требования, предъявляемые при проведении работ	Способ проверки соответствия	Результат		Приложения, примечания
				норма	соответствие («+», «-»)	
Этап 7. Рекультивация земель по трассе трубопровода						
7.1	Отметки и высота валика рекультивированной полосы	Проверка соответствия отметок и высоты валика рекультивированной полосы	Инструментальный	Наличие записей в журнале геодезических работ, подтверждающих соответствие требованиям раздела 14, таблицы 1 (позиция 18)		
Этап 8. Переходы трубопроводов через естественные и искусственные препятствия						
8.1	Строительство переходов трубопроводов через естественные и искусственные препятствия	Проверка положения оси защитных футляров переходов (при наличии)	Инструментальный, визуальный, документарный	Наличие: - записей в общем журнале работ, подтверждающих соответствие требованиям раздела 14, таблицы 1 (позиция 20); - ведомости приемки монтажных работ; - акта освидетельствования скрытых работ		
Этап 9. Электрохимическая защита трубопроводов						
9.1	Электрохимическая защита трубопроводов из железобетона	Контроль выполнения работ на соответствие требованиям раздела 14, таблицы 1 (позиция 21)	Документарный	Наличие: - записей в общем журнале работ, подтверждающих соответствие требованиям раздела 14, таблицы 1 (позиция 21); - протоколов испытаний		

Продолжение таблицы

№ пункта	Элемент контроля	Требования, предъявляемые при проведении работ	Способ проверки соответствия	Результат		Приложения, примечания
				норма	соответствие («+», «-»)	
9.2	Электрохимическая защита трубопроводов из чугуна	Контроль выполнения работ на соответствие требованиям раздела 14, таблицы 1 (позиция 21)	Документарный	Наличие: - записей в общем журнале работ, подтверждающих соответствие требованиям раздела 14, таблицы 1 (позиция 21); - протоколов испытаний		
9.3	Электрохимическая защита трубопроводов из стали	Контроль выполнения работ на соответствие требованиям раздела 14, таблицы 1 (позиция 21)	Документарный	Наличие: - записей в общем журнале работ, подтверждающих соответствие требованиям раздела 14, таблицы 1 (позиция 21); - протоколов испытаний		
Этап 10. Очистка полости и испытание трубопровода						
10.1	Полость трубопровода	Соответствие требованиям раздела 11	Документарный	Наличие записей в общем журнале работ, подтверждающих соответствие требованиям раздела 11		

Окончание таблицы

№ пункта	Элемент контроля	Требования, предъявляемые при проведении работ	Способ проверки соответствия	Результат		Приложения, примечания
				норма	соответствие («+», «-»)	
10.2	Испытания оросительных трубопроводов	Соответствие требованиям раздела 11	Документарный	Наличие: - записей в общем журнале работ, подтверждающих соответствие требованиям раздела 11; - протоколов испытаний		
Этап 11. Оценка соответствия выполненных работ						
11.1	Выполненные работы	Соответствие требованиям подраздела 14.4	Документарный	Наличие используемых документов по 14.4.2		
Примечания						
1 В графе «Результат» при проверке ставится «+» или «-» в зависимости от результатов проверенных позиций стандарта.						
2 В графе «Приложения, примечания» могут быть даны ссылки на прилагаемые к карте контроля копии документов (Приложение №...), подтверждающих выполнение указанной в стандарте деятельности, или указаны номера и даты подтверждающих документов (Приказ, протокол, акт) и их полной наименование, или приведены комментарии (обоснование) к оценке результатов проверки						
3 Визуальный и инструментальный способ проверки соответствия применяется в случае выполнения соответствующих работ в момент проведения контроля соблюдения требований настоящего стандарта. В этом случае проводится проверка соответствия выполняемых работ требованиям, предъявляемым к выполнению данных работ.						
4 Для выполнения инструментального способа проверки соответствия рекомендуется использовать линейку стальную по ГОСТ 427, рулетку измерительную по ГОСТ 7502, трехметровую рейку по ГОСТ 10528-90 (таблица 2), нивелир по ГОСТ 10528.						

Заключение (нужное подчеркнуть):

1. Требования СТО НОСТРОЙ 2.33.190-2016 соблюдены в полном объеме.
 2. Требования СТО НОСТРОЙ 2.33.190-2016 соблюдены не в полном объеме.
- Рекомендации по устранению выявленных несоответствий:

Приложения: _____ на _____ л.

Настоящая карта составлена в двух экземплярах, по одному экземпляру для каждой стороны.

Подписи лиц, проводивших проверку:

Эксперт

(фамилия, имя, отчество) _____
(подпись)

(фамилия, имя, отчество) _____
(подпись)

Подпись представителя проверяемой организации – члена СРО,

принимавшего участие в проверке:

(фамилия, имя, отчество) _____
(подпись)

Дата «___» _____ 20__ г.

Библиография

- [1] Градостроительный кодекс Российской Федерации
- [2] Руководящий документ РД 153-39.4-091-01 Инструкция по защите городских подземных трубопроводов от коррозии
- [3] Отраслевой стандарт ОСТ 102-80-83 Надежность в технике. Строительство магистральных трубопроводов. Термины и определения
- [4] Свод правил СП 34-116-97 Инструкция по проектированию, строительству и реконструкции промышленных нефтегазопроводов
- [5] Пособие к СНиП 2.06.03-85 Электрохимическая защита от коррозии стальных трубопроводов оросительных систем
- [6] Руководящий документ РД 153-34.0-20.518-2003 Типовая инструкция по защите трубопроводов тепловых сетей от наружной коррозии
- [7] Федеральный закон от 30 декабря 2009 г. № 384-ФЗ «Технический регламент о безопасности зданий и сооружений»
- [8] Постановление Правительства РФ от 16 февраля 2008 г. № 87 «О составе разделов проектной документации и требованиях к их содержанию»

ОКС 93.02; ОКПД2 42.21.21; ОКПД2 42.21.23

Ключевые слова: оросительный трубопровод, земляные работы, рекультивация земель, транспортировка, складирование, электрохимическая защита, укладка трубопровода, приемка работ, контроль

Издание официальное

Стандарт организации

**Мелиоративные и водохозяйственные системы и сооружения
СТРОИТЕЛЬСТВО ОРОСИТЕЛЬНЫХ ТРУБОПРОВОДОВ**

**Правила и контроль выполнения,
требования к результатам работ**

СТО НОСТРОЙ 2.33.190-2016

*Подготовка к изданию и изготовление оригинал-макета выполнены в ООО Издательство «БСТ»
107996, Москва, ул. Кузнецкий мост, 21/5, оф. 643; тел./факс: (495) 626-04-76; e-mail:BSTmag@co.ru*

Для заметок

Для заметок

Для заметок