

НАЦИОНАЛЬНОЕ ОБЪЕДИНЕНИЕ СТРОИТЕЛЕЙ

Стандарт организации

Система измерений в строительстве

**ВЫПОЛНЕНИЕ РАЗБИВОЧНЫХ
РАБОТ НА ЭТАПЕ СТРОИТЕЛЬСТВА
ТОННЕЛЕЙ РАЗЛИЧНОГО
НАЗНАЧЕНИЯ**

**Правила, контроль выполнения и требования
к результатам работ**

СТО НОСТРОЙ 2.1.187-2015

ИЗДАНИЕ ОФИЦИАЛЬНОЕ

Москва 2019

Стандарт организации

Система измерений в строительстве

ВЫПОЛНЕНИЕ РАЗБИВОЧНЫХ РАБОТ
НА ЭТАПЕ СТРОИТЕЛЬСТВА ТОННЕЛЕЙ
РАЗЛИЧНОГО НАЗНАЧЕНИЯ

Правила, контроль выполнения и требования
к результатам работ

СТО НОСТРОЙ 2.1.187-2015

Издание официальное

Филиал АО ЦНИИС «НИЦ «Тоннели и метрополитены»

Общество с ограниченной ответственностью Издательство «БСТ»

Москва 2019

Предисловие

1 РАЗРАБОТАН	Филиалом АО ЦНИИС «НИЦ «Тоннели и метрополитены»
2 ПРЕДСТАВЛЕН НА УТВЕРЖДЕНИЕ	Комитетом по освоению подземного пространства Ассоциации «Национальное объединение строителей», протокол от 26 ноября 2015 г. № 29
3 УТВЕРЖДЕН И ВВЕДЕН В ДЕЙСТВИЕ	Решением Совета Ассоциации «Национальное объединение строителей», протокол от 08 декабря 2015 г. № 74
4 ВВЕДЕН	ВПЕРВЫЕ

© Ассоциация «Национальное объединение строителей», 2015

Распространение настоящего стандарта осуществляется в соответствии с действующим законодательством и с соблюдением правил, установленных Ассоциацией «Национальное объединение строителей»

Содержание

1 Область применения.....	1
2 Нормативные ссылки.....	2
3 Термины и определения	6
4 Принятые сокращения и обозначения	12
5 Основные нормативные положения выполнения разбивочных работ на этапе строительства тоннелей различного назначения	13
6 Выполнение разбивочных работ при создании опорного планово-высотного обоснования.....	19
6.1 Создание геодезического опорного планово-высотного обоснования	19
6.2 Ориентирование маркшейдерского опорного планово-высотного обоснования	21
6.3 Создание маркшейдерского опорного планово-высотного обоснования	22
7 Выполнение маркшейдерских разбивочных работ на этапе строительства тоннелей.....	24
7.1 Основные требования к производству маркшейдерских разбивочных работ	24
7.2 Маркшейдерские разбивочные работы при строительстве вертикальных стволов, околоствольных выработок и наклонных тоннелей	25
7.3 Маркшейдерские разбивочные работы при строительстве тоннелей различного назначения	31
8 Исполнительная съемка фактического положения объекта.....	37
9 Геодезический мониторинг зданий и сооружений, коммуникаций, попадающих в зону влияния строительства.....	39
10 Контроль выполнения работ	44
10.1 Входной контроль	44

СТО НОСТРОЙ 2.1.187-2015

10.2	Операционный контроль	45
10.3	Оценка соответствия выполненных работ проекту	47
Приложение А (рекомендуемое)	Форма акта освидетельствования геодезического опорного планово-высотного обоснования	48
Приложение Б (обязательное)	Перечень исполнительных чертежей по подземным сооружениям и подземным коммуникациям	49
Приложение В (рекомендуемое)	Рекомендуемые формы текущей исполнительной маркшейдерской документации	54
Приложение Г (рекомендуемое)	Форма книги учета наблюдений за сдвигами массива горных пород, земной поверхности и деформациями зданий и подземных сооружений	56
Приложение Д (обязательное)	Требования к точности создания маркшейдерского опорного планово-высотного обоснования	58
Приложение Е (обязательное)	Определение положения колец относительно проектного центра и их геометрии	62
Приложение Ж (обязательное)	Предельные отклонения фактических размеров тоннелей различного назначения от проектного положения	64
Приложение И (рекомендуемое)	Форма акта освидетельствования результатов разбивочных работ и материалов исполнительных съемок	77
Приложение К (обязательное)	Схема разработки калотты для установки кружал	78
Приложение Л (обязательное)	Основные требования к организации мониторинга	79
Приложение М	Форма карты контроля соблюдения требований СТО НОСТРОЙ 2.1.187-2015	84
Библиография	93

Введение

Настоящий стандарт разработан в соответствии с Программой стандартизации Национального объединения строителей.

Целью разработки стандарта является реализация в Национальном объединении строителей положений и требований Градостроительного кодекса Российской Федерации, Федерального закона от 27 декабря 2002 г. № 184-ФЗ «О техническом регулировании», Федерального закона от 30 декабря 2009 г. № 384-ФЗ «Технический регламент о безопасности зданий и сооружений», действующих в области капитального строительства, реконструкции, капитального ремонта для обеспечения качества, в том числе безопасности зданий и сооружений.

При разработке стандарта использованы: закон Российской Федерации от 21 февраля 1992 г. № 2395-1 «О недрах», Федеральный закон от 21 июля 1997 г. № 116-ФЗ «О промышленной безопасности опасных производственных объектов» (Собрание законодательства Российской Федерации, 1997, № 30, ст. 3588; 2000, № 33, ст. 3348; 2003, № 2, ст. 167; 2004, № 35, ст. 3607; 2005, № 19, ст. 1752; 2006, № 52, ст. 5498; 2009, № 1, ст. 17, 21; № 52, ст. 6450; 2010, № 30, ст. 4002; 31, ст. 4195, 4196; 2011, № 27, ст. 3880, № 30, ст. 4590, 4591, 4596), Федеральный закон от 4 мая 2011 г. № 99-ФЗ «О лицензировании отдельных видов деятельности» (Собрание законодательства Российской Федерации, 2011, № 19, ст. 2716, № 30 (ч. 1) ст. 4590, № 43, ст. 5971; 2012, № 26, ст. 3446), постановление Правительства Российской Федерации от 28 марта 2012 г. № 257 «О лицензировании производства маркшейдерских работ» (Собрание законодательства Российской Федерации, 2012 г. № 15, ст. 1782), постановление Правительства Российской Федерации от 2 февраля 2010 г. № 39 «Об утверждении положения о государственном надзоре за безопасным ведением работ, связанных с пользованием недрами, и о внесении изменений в положение о государственном контроле за геологическим изучением, рациональным использованием и охраной недр» (Собрание законодательства Российской Федерации, 2010, № 6, ст. 651; 2011, № 41 (ч. 2), ст. 5750), постановление Правительства

СТО НОСТРОЙ 2.1.187-2015

Российской Федерации от 30 июля 2004 г. № 401 «О федеральной службе по экологическому, технологическому и атомному надзору» (Собрание законодательства Российской Федерации, 2004, № 32, ст. 3348; 2006, № 5, ст. 544, № 23, ст. 2527, № 52 (ч. 3), ст. 5587; 2008, № 22, ст. 2581, № 46, ст. 5337; 2009, № 6, ст. 738, № 33, ст. 4081, № 49 (ч. 2), ст. 5976; 2010, № 9, ст. 960, № 26, ст. 3350, № 38, ст. 4835; 2011, № 6, ст. 888, № 14, ст. 1935, № 41 (ч. 2), ст. 5750, № 50, ст. 7385; 2012, № 29, ст. 4123), а также Инструкция по производству маркшейдерских работ, утвержденная постановлением Госгортехнадзора России от 06 июня 2003 г. № 73, Правила безопасности при строительстве подземных сооружений, утвержденные постановлением Госгортехнадзора России от 02 ноября 2001 г. № 49, и ВСН 160-69 «Инструкция по геодезическим и маркшейдерским работам при строительстве транспортных тоннелей, утвержденная заместителем министра транспортного строительства».

Стандарт устанавливает правила, методики выполнения разбивочных работ, основные характеристики точности, а также требования по организации, проведению и регистрации результатов разбивочных работ, широко применяемых во всех видах строительных работ при возведении тоннелей различного назначения.

Авторский коллектив: *канд. техн. наук* В.Б. Никоноров, *канд. техн. наук* Е.В. Щекудов, *канд. техн. наук* Н.Н. Симонов, *д-р техн. наук* В.А. Гарбер, М.М. Рыжков, А.Д. Ломоносов, Е.А. Крутова, Ф.А. Прокунин (Филиал АО ЦНИИС «Научно-исследовательский центр «Тоннели и метрополитены»), Ю.Н. Титов (АО Ленметрогипротранс).

СТАНДАРТ НАЦИОНАЛЬНОГО ОБЪЕДИНЕНИЯ СТРОИТЕЛЕЙ

Система измерений в строительстве

ВЫПОЛНЕНИЕ РАЗБИВОЧНЫХ РАБОТ НА ЭТАПЕ СТРОИТЕЛЬСТВА ТОННЕЛЕЙ РАЗЛИЧНОГО НАЗНАЧЕНИЯ

**Правила, контроль выполнения и требования
к результатам работ**

Execution of marking works at the stage of construction
of tunnels for various purposes

1 Область применения

1.1 Настоящий стандарт распространяется на следующие виды работ:

- построение геодезического опорного планово-высотного обоснования на земной поверхности – журналы измерений, ведомости вычислений, каталоги координат и высот пунктов, а также схемы расположения пунктов;
- создание маркшейдерского опорного планово-высотного обоснования журналы измерений, ведомости вычислений, каталоги координат и высот пунктов, а также схемы расположения пунктов;
- перенесение проекта подземных сооружений (тоннелей) и горных выработок в натуру;
- контрольные съемки подземных сооружений (тоннелей) и горных разработок, определение их параметров, местоположения и соответствия проектной документации;
- исполнительная съемка фактического положения тоннелей различного назначения;
- выполнение и организация геодезических и маркшейдерских работ при производстве деформационного мониторинга;

- контроль качества разбивочных работ.

1.2 Стандарт устанавливает правила, методики выполнения геодезических и маркшейдерских работ при строительстве тоннелей различного назначения, а также требования к точности и организации проведения этих работ.

2 Нормативные ссылки

В настоящем стандарте использованы нормативные ссылки на следующие стандарты и своды правил:

ГОСТ 2.850–75 Горная графическая документация. Виды и комплектность

ГОСТ 2.851–75 Горная графическая документация. Общие правила выполнения горных чертежей

ГОСТ 2.854–75 Горная графическая документация. Обозначения условные ситуации земной поверхности

ГОСТ 2.855–75 Горная графическая документация. Обозначения условные горных выработок

ГОСТ 2.856–75 Горная графическая документация. Обозначения условные производственно-технических объектов

ГОСТ 2.857–75 Горная графическая документация. Обозначения условные полезных ископаемых, горных пород и условий их залегания

ГОСТ 8.009–84 Государственная система обеспечения единства измерений. Нормируемые метрологические характеристики средств измерений

ГОСТ 8.050–73 Государственная система обеспечения единства измерений. Нормальные условия выполнения линейных и угловых измерений

ГОСТ Р 8.736–2011 Государственная система обеспечения единства измерений. Измерения прямые многократные. Методы обработки результатов наблюдений. Основные положения

ГОСТ 8.417–2002 Государственная система обеспечения единства измерений. Единицы величин

ГОСТ 8.565–99 Порядок установления и корректировки межповерочных интервалов эталонов

ГОСТ 21.113–88 Обозначения характеристик точности

ГОСТ 7502–98 Рулетки измерительные металлические. Технические условия

ГОСТ 10529–96 Теодолиты Общие технические условия

ГОСТ 15093–90 Лазеры и устройства управления лазерным излучением. Термины и определения

ГОСТ 19605–74 Организация труда основные понятия. Термины и определения

ГОСТ 21778–81 Система обеспечения точности геометрических параметров в строительстве. Основные положения

ГОСТ 21779–82 Система обеспечения точности геометрических параметров в строительстве. Технологические допуски

ГОСТ 22268–76 Геодезия. Термины и определения

ГОСТ 22651–77 Приборы картографические Термины и определения

ГОСТ 23615–79 Система обеспечения точности геометрических параметров в строительстве. Статистический анализ точности

ГОСТ 23616–79 Система обеспечения точности геометрических параметров в строительстве. Контроль точности

ГОСТ 24846–2012 Грунты. Методы измерения деформаций оснований зданий и сооружений

ГОСТ 25328–82 Цемент для строительных растворов.

ГОСТ 26433.0–85 Система обеспечения точности геометрических параметров в строительстве. Правила выполнения измерений. Общие положения

ГОСТ 26433.1–89 Система обеспечения точности геометрических параметров в строительстве. Правила выполнения измерений. Элементы заводского изготовления

ГОСТ 26433.2–94 Система обеспечения точности геометрических параметров в строительстве. Правила выполнения измерений параметров зданий и сооружений

СТО НОСТРОЙ 2.1.187-2015

ГОСТ 26607–85 Система обеспечения точности геометрических параметров в строительстве. Функциональные допуски

ГОСТ 28441–99 Картография цифровая. Термины и определения

ГОСТ 53340–2009 Приборы геодезические. Общие технические условия

ГОСТ 53864–2010 Глобальная навигационная спутниковая система. Сети геодезические спутниковые. Термины и определения

ГОСТ Р 8.563-2009 Государственная система обеспечения единства измерений. Методики (методы) измерений

ГОСТ Р 8.736–2011 Измерения прямые многократные. Методы обработки результатов измерений. Основные положения

ГОСТ Р 51872–2002 Документация исполнительская геодезическая. Правила выполнения

ГОСТ Р 52438–2005 Географические информационные системы. Термины и определения

ГОСТ Р 53607–2009 Глобальная навигационная спутниковая система. Методы и технологии выполнения геодезических и землеустроительных работ

ГОСТ Р ИСО 5725-1–2002 Точность (правильность и прецизионность) методов и результатов измерений. Часть 1. Основные положения и определения

ГОСТ Р ИСО 5725-6–2002 Точность (правильность и прецизионность) методов и результатов измерений. Часть 6. Использование значений точности на практике

ГОСТ Р ИСО 17123-1–2011 Государственная система обеспечения единства измерений. Оптика и оптические приборы. Методики полевых испытаний геодезических и топографических приборов. Часть 1. Теория

ГОСТ Р ИСО 17123-2–2011 Государственная система обеспечения единства измерений. Оптика и оптические приборы. Методики полевых испытаний геодезических и топографических приборов. Часть 2. Нивелиры

ГОСТ Р ИСО 17123-3–2011 Государственная система обеспечения единства

измерений. Оптика и оптические приборы. Методики полевых испытаний геодезических и топографических приборов. Часть 3. Теодолиты

ГОСТ Р ИСО 17123-4–2011 Государственная система обеспечения единства измерений. Оптика и оптические приборы. Методики полевых испытаний геодезических и топографических приборов. Часть 4. Электрооптические дальномеры (приборы EDM)

ГОСТ Р ИСО 17123-5–2011 Государственная система обеспечения единства измерений. Оптика и оптические приборы. Методики полевых испытаний геодезических и топографических приборов. Часть 5. Электронные тахеометры.

ГОСТ Р ИСО 17123-6–2011 Государственная система обеспечения единства измерений. Оптика и оптические приборы. Методики полевых испытаний геодезических и топографических приборов. Часть 6. Вращающиеся лазеры.

ГОСТ Р ИСО 17123-7–2011 Государственная система обеспечения единства измерений. Оптика и оптические приборы. Методики полевых испытаний геодезических и топографических приборов. Часть 7. Оптические приборы для установки по отвесу.

ГОСТ Р ИСО 17123-8–2011 Государственная система обеспечения единства измерений. Оптика и оптические приборы. Методики полевых испытаний геодезических и топографических приборов. Часть 8. Полевые испытания GNSS –аппаратуры в режиме «Кинематика в реальном времени»

СП 14.13330.2014 «СНиП II-7-81 Строительство в сейсмических районах»

СП 21.13330.2012 «СНиП 2.01.09-91 Здания и сооружения на подрабатываемых территориях и посадочных грунтах»

СП 22.13330.2016 «СНиП 2.02.01-83* Основание зданий и сооружений»

СП 45.13330.2012 «СНиП 3.02.01-87 Земляные сооружения, основания и фундаменты»

СП 47.13330.2012 «СНиП 11-02-96 Инженерные изыскания для строительства. Основные положения».

СП 48.13330.2011 «СНиП 12-01-2004 Организация строительства»

СТО НОСТРОЙ 2.1.187-2015

СП 58.13330.2012 «СНиП 33-01-2003 Гидротехнические сооружения. Основные положения»

СП 70.13330.2012 «СНиП 3.03.01-87 Несущие и ограждающие конструкции»

СП 91.13330 2012 «СНиП 3.02.03-84 Подземные горные выработки»

СП 102.13330.2012 «СНиП 2.06.09-84 Туннели гидротехнические»

СП 120.13330.2012 «СНиП 32-02-2003 Метрополитены»

СП 122.13330.2012 «СНиП 32-04-97 Тоннели железнодорожные и автодорожные»

СП 126.13330.2012 «СНиП 3.01.03-84 Геодезические работы в строительстве»

СТО НОСТРОЙ 2.16.65-2012 Коллекторы для инженерных коммуникаций

СТО НОСТРОЙ 2.17.66-2012 Коллекторы и тоннели канализационные

Примечание – При пользовании настоящим стандартом целесообразно проверить действие ссылочных стандартов в информационной системе общего пользования – на официальных сайтах национального органа Российской Федерации по стандартизации и НОСТРОЙ в сети интернет или по ежегодно издаваемым информационным указателям, опубликованным по состоянию на 1 января текущего года. Если ссылочный документ заменен (изменен), то при пользовании настоящим стандартом следует руководствоваться новым (измененным) документом. Если ссылочный документ отменен без замены, то положение, в котором дана ссылка на него, применяется в части, не затрагивающей эту ссылку.

3 Термины и определения

В настоящем стандарте применены термины в соответствии с Градостроительным кодексом Российской Федерации [1], Федеральным законом [2], Федеральным законом [3], Федеральным законом [4], ГОСТ 19605-74, ГОСТ 22268–76, ГОСТ 22651–77, ГОСТ 28441–99, ГОСТ Р 52438–2005, ГОСТ 53864–2010, ОСТ 68-15-01 [5], ОСТ 68-17-03 [6], РТМ 68-14-01 [7], а также следующие термины с соответствующими определениями и сокращениями:

3.1

геодезическая сеть: Система пунктов на земной поверхности, закрепленных специальными знаками и центрами, взаимное положение которых определено в общей для них системе геодезических координат и высот.

Примечание – При обеспечении строительства тоннелей различного назначения используется название – геодезическое и маркшейдерское планово-высотное обоснование для строительства тоннелей различного назначения.

[Федеральный закон РФ от 26.12.1995 № 209-ФЗ, [8]]

3.2 геодезия: Наука об измерениях на земной поверхности, производимых с целью изучения формы и размеров земли (геоида).

3.3 геодезические работы: Измерения и построения, обеспечивающие соответствие геометрических параметров объекта строительства проекту и включающие создание геодезической разбивочной основы, производство разбивочных работ в процессе строительства, геодезический контроль геометрической точности выполнения строительно-монтажных работ и геодезические наблюдения за деформациями строящихся и существующих зданий и сооружений.

3.4 геотехнический мониторинг: Подразделяется на 3 основных:

- мониторинг подземных вод и проявлений опасных геологических процессов;
- мониторинг напряженно-деформированного состояния грунтового массива на контакте с фундаментом и конструкций проектируемого здания;
- геодезический мониторинг существующих зданий и сооружений в зоне влияния проектируемого строительства.

3.5 гиротеодолит: Прибор для автономного определения истинных азимутов ориентируемых направлений, конструктивно соединяющий гироблок и оптический теодолит.

3.6 глобальная навигационная спутниковая система; ГНСС: Система, состоящая из сети навигационных спутников, наземного управления сети навигационных спутников и аппаратуры потребителей, позволяющей определять местоположение (координаты) антенны приемника потребителя.

3.7 документация вычислительная маркшейдерская: Журналы, ведомости, каталоги координат и высот, схемы и другие материалы, которые используют и в которых производятся вычисления координат и высот определяемых точек.

3.8 знаки маркшейдерские: Знаки, закладываемые с целью отметить и закрепить в горных выработках маркшейдерские пункты.

Примечание – Различают постоянные и временные маркшейдерские знаки. Постоянные знаки закрепляются в коренные породы почвы или кровли выработок, а также в бетонную или чугунную крепь. Временные знаки закрепляются в деревянных пробках в шпурах или в затяжке крепи.

3.9 камеральные работы: Комплекс работ по обработке и оценке точности полевых измерений и составлению графической документации.

Примечание – Камеральные работы выполняются, как правило, в производственном помещении. К камеральным работам относятся: вычисление координат и высот пунктов полигонометрических и теодолитных ходов, пополнение чертежей горной графической документации и др.

3.10 маркшейдерская документация: Номенклатура специально разработанных документов и формуляров (журналы, книги), а также графические материалы (планы, разрезы, профили и др. графики), отражающие результаты угловых и линейных измерений (маркшейдерских съемок) на поверхности и в горных выработках.

3.11 маркшейдерский столик: Металлическая конструкция в виде столика, устанавливаемого на проектной оси наклонного тоннеля с условием, что визирная ось теодолита или лазерного визира установленного на нем совпадает с проектной осью наклонного тоннеля.

3.12 маркшейдерские работы: Комплекс работ (процессов), выполняемых специалистами по маркшейдерскому делу на всех этапах строительства тоннелей различного назначения для обеспечения правильного перенесения проекта тоннеля в натуру и безопасного ведения горных работ.

3.13 маркшейдерские и геодезические приборы и инструменты: Все измерительные приборы, предназначенные для выполнения линейных, угловых, линейно угловых измерений, для измерения превышений в геодезии и маркшейдерии, а также для камеральной обработки результатов измерений.

3.14 метрологическое обеспечение геодезических измерений: Комплекс организационных, нормативно-методических, технических и экономических мероприятий, проводимых метрологической службой с целью достижения единства геодезических измерений.

3.15 маркшейдерское планово-высотное опорное обоснование: Совокупность закрепленных в основных горных выработках пунктов, координаты и высоты которых определены в системе, принятой на земной поверхности.

Примечания

1 Маркшейдерское планово-высотное опорное обоснование – планово-высотное обоснование, создаваемое методом главных и основных ходов полигонометрии, с относительной невязкой не ниже 1:20000.

2 Рабочее маркшейдерское обоснование – планово-высотное обоснование, создаваемое методом полигонометрии, с относительной невязкой не ниже 1:10000.

3.16 нивелир: Прибор для определения превышений между точками на земной поверхности в открытых и подземных горных выработках.

3.17 обноска: Приспособление для разбивки сооружения в натуре, состоящее из стоек и соединяющих их горизонтальных реек или досок и устанавливаемое вокруг здания вне его периметра для фиксации положения осей здания и отдельных частей.

3.18

пикет трассы: Нумерованная точка на трассе тоннеля, служащая для определения положения вдоль линии (сокращенно ПК). Расстояние между пикетами – 100 метров по горизонтали.

[ГОСТ 22268–76, статья 138]

3.19

полигонометрия: Метод построения геодезической сети путем измерения расстояний и углов между пунктами хода.

[ГОСТ 22268–76, статья 78]

3.20

пункт геодезический (маркшейдерский): Пункт геодезической (маркшейдерской) сети, отмеченный на местности заложением в землю центром и возведенным над ним знаком, окопанным канавой.

[ГОСТ 22268–76, статья 70]

3.21 проект производства маркшейдерских работ; ППМР: Проект, определяющий содержание, сроки, методы, точность и стоимость выполнения маркшейдерских работ, обеспечивающих выполнение разбивочных работ при строительстве тоннелей различного назначения или их участков и сооружений с минимальными трудовыми и материальными затратами.

3.22 работа «в две руки»: Выполнение одних и тех же геодезических и маркшейдерских работ дважды двумя независимыми исполнителями.

3.23 работы строительно-монтажные: Комплекс работ, выполняемых при возведении зданий и сооружений, включающий общестроительные, отделочные, санитарно-технические, специальные, а также монтажные работы.

3.24 расстрелы в вертикальном стволе: Балки (металлические, железобетонные и деревянные), расположенные в одной горизонтальной плоскости (ярусе), закрепленные в стенках вертикального ствола и при необходимости жестко соединенные между собой. Ярусы расстрелов располагают по длине вертикального ствола через несколько метров. Расстрелы делят поперечное сечение ствола в плане на несколько отделений, число и размеры которых зависят в первую очередь от числа и поперечного сечения используемых в вертикальном стволе подъемных сосудов.

3.25 рекогносцировка: Предварительное обследование местности и горных выработок при выполнении маркшейдерских и геодезических работ.

3.26 репер: Геодезический или маркшейдерский пункт, имеющий высотную отметку.

Примечания

1 На наблюдательных станциях за сдвижением земной поверхности репер может иметь координаты X, Y, H. Различают исходные, опорные и рабочие репера. Исходными реперами

для наблюдения за деформациями горных пород служат пункты основной полигонометрии и пункты триангуляции всех классов. Исходные пункты служат основой для разбивки наблюдательной станции, состоящей из отдельных профильных линий. Реперы профильных линий, заложенных вне зоны деформации земной поверхности, используют в качестве опорных пунктов для производства маркшейдерских наблюдений за положением в пространстве и во времени рабочих реперов, смещение которых характеризует процесс деформации массива (поверхности).

2 При исследованиях сдвижения земной поверхности используют репер глубинный.

3.27 сбойка: Комплекс работ по соединению двух подземных выработок; соединительная выработка между двумя тоннелями или тоннелем и поверхностью. В зависимости от схемы проведения таких работ различают сбойки: встречными забоями; догоняющими забоями, когда забои одной и той же выработки догоняют друг друга; одним забоем, когда выработку проводят одним забоем для соединения с другой выработкой, в которой не ведутся горные работы, или для соединения с поверхностью.

3.28 соединительная съемка (ориентирование): Совокупность угловых и линейных измерений и последующих вычислений, обеспечивающих увязку в единую систему координат маркшейдерских съемок, выполняемых на земной поверхности и в подземных горных выработках.

3.29 тоннель (туннель): Протяженное подземное сооружение высотой 2 м и более до выступающих конструкций, предназначенное для прокладки железных, автомобильных дорог, метрополитенов и пешеходных переходов, коммуникаций и т.п.

3.30 тоннели различного назначения: Тоннели метрополитена, железнодорожные, автодорожные и коммунальные тоннели, т.е. подземные сооружения, несвязанные с добычей полезных ископаемых.

3.31 триангуляция: Метод определения плановых координат геодезических пунктов путем построения на местности сети в виде треугольников, в которых измерены горизонтальные углы или направления; при этом необходимо знать длину и дирекционный угол (азимут) хотя бы одной стороны треугольника и исходные координаты минимум одного пункта.

3.32 уравнивание (геодезических измерений): Математическая обработка результатов геодезических измерений, выполняемая с целью нахождения оптимальных оценок измеренных величин и их функций для устранения несогласованности между результатами измерений.

3.33 чертежи исполнительные: Рабочие чертежи, предъявляемые при приемке в эксплуатацию объекта, с подписями лиц, ответственных за производство работ, о соответствии выполненных в натуре работ этим чертежам, в том числе с учетом внесенных в них изменений.

4 Принятые сокращения и обозначения

В настоящем стандарте приняты следующие сокращения:

ГНСС – глобальная навигационная спутниковая система;

ГМР – геодезические и маркшейдерские работы;

ЛЭП – линии электропередач;

НС – навигационный спутник;

СГГС – спутниковая городская геодезическая сеть;

СНС – спутниковая навигационная система;

ППГР – проект производства геодезических работ;

ППМР – проект производства маркшейдерских работ;

ПОС – проект организации строительства;

СКО – среднее квадратическое отклонение результата измерений;

СМР – строительно-монтажные работы;

СП – свод правил;

СТО – стандарт организации;

П – проектная документация;

Р – рабочая документация.

5 Основные нормативные положения выполнения разбивочных работ на этапе строительства тоннелей различного назначения

5.1 При проведении разбивочных работ по обеспечению строительства тоннелей различного назначения требуется выполнить:

- создание геодезического и маркшейдерского опорного планово-высотного обоснования;

Примечание – Работы по созданию опорного планово-высотного обоснования относятся к основным геодезическим и маркшейдерским работам.

- маркшейдерские разбивочные работы по обеспечению строительно-монтажных и горнопроходческих работ при строительстве тоннелей различного назначения;

- проведение исполнительных маркшейдерских съемок и составление исполнительных чертежей для сдачи заказчику.

5.2 Основные требования к последовательности производства разбивочных работ при выносе проекта сооружений тоннелей в натуру, а также требования к точности, характеристикам точности и обеспечения геометрических параметров на основе применения средств и методик измерений, которые должны соответствовать установленным требованиями: к точности измерений – ГОСТ 21.113, ГОСТ Р ИСО 5725-1, ГОСТ Р ИСО 5725-6, к точности геометрических параметров ГОСТ 21778, ГОСТ 21779, ГОСТ 23615, ГОСТ 23616, ГОСТ 26433.0, ГОСТ 26433.1, ГОСТ 26433.2, ГОСТ 26607, к методике и точности измерений для строительства метрополитенов – СП 120.13330, к производству геодезических работ в строительстве – СП 126.13330.

5.3 Маркшейдерские работы следует осуществлять в соответствии с проектом производства маркшейдерских работ (ППМР), на основании проектных планов, профилей и разрезов, согласованных проектной организацией и утвержденных к производству работ.

В ППМР должны быть установлены требования к технологии и точности про-

СТО НОСТРОЙ 2.1.187-2015

изводства разбивочных работ: по созданию рабочего планово-высотного обоснования, по перенесению проекта сооружений тоннелей в натуру. При составлении ППМР рекомендуется руководствоваться требованиями СП 47.13330, СП 48.13330, СП 58.13330, СП 70.13330, для строительства метрополитенов СП 120.13330, для выполнения геодезических работ в строительстве ГОСТ 53340, СП 126.13330, для строительства коммуникационных тоннелей СТО НОСТРОЙ 2.16.65, СТО НОСТРОЙ 2.17.66, РД 07-226-98 [9], для развития планового обоснования ГКИНП (ОНТА) 02-262-02 [10], для создания высотного опорного обоснования ГКИНП (ГНТА) 03-010-02 [11], для тоннелей различного назначения ВСН 160-69 [12], а также инструкции для горного строительства [13], для закладки пунктов планово-высотного обоснования правил [14], для обеспечения промышленной безопасности положения [15], требований к безопасности труда [16], руководства по производству работ [17], требования по безопасности труда [18].

5.4 Основные разбивочные работы, связанные с перенесением проекта сооружений в натуру, следует производить от пунктов маркшейдерского опорного планово-высотного обоснования, которые принимаются (передаются) по акту (см. приложение А).

5.5 Маркшейдерские работы следует производить с контролем «в две руки». Инструменты и приборы, используемые при производстве измерений, должны соответствовать следующим требованиям: для рулеток – ГОСТ 7502, для оптических приборов – ГОСТ Р ИСО 17123-1, для нивелиров – ГОСТ Р ИСО 17123-2, для теодолитов – ГОСТ Р ИСО 17123-3, для электрооптических дальномеров – ГОСТ Р ИСО 17123-4, для электронных тахеометров – ГОСТ Р ИСО 17123-5, для вращающихся лазеров – ГОСТ Р ИСО 17123-6, для оптических приборов, устанавливаемых по отвесу – ГОСТ Р ИСО 17123-7, для GNSS-аппаратуры в режиме «Кинематика в реальном режиме» – ГОСТ Р ИСО 17123-8.

5.6 Маркшейдерские работы при строительстве тоннелей различного назначения следует выполнять с соблюдением установленных требований по безопасному производству таких работ, в соответствии с требованиями пособия [16], а также ПБ 03-428-02 [19].

5.7 При производстве геодезических и маркшейдерских работ по строительству тоннелей различного назначения следует оформлять исполнительную документацию в соответствии с требованиями приложения Б и с учетом требований:

- к горной документации – ГОСТ 2.850, ГОСТ 2.851, ГОСТ 2.854, ГОСТ 2.855, ГОСТ 2.856, ГОСТ 2.857;

Примечание – Кроме того, рекомендуется руководствоваться информацией, приведенной в инструкции [13].

- к геодезической документации – ГОСТ Р 51872;

Примечания

1 При строительстве коллекторных тоннелей требования к документации приведены в СН 322-74 [20].

2 При строительстве гидротехнических тоннелей требования к документации приведены в СН 522-79 [21].

3 При строительстве метрополитенов требования к документации приведены в ВСН 160-69 [12].

При производстве маркшейдерских работ по строительству тоннелей различного назначения следует оформлять следующую ежесменную маркшейдерскую документацию:

- книгу указаний (уведомлений) маркшейдерской и геологической службы (см. приложение В), в которую следует записывать выявленные отклонения от проекта, а также наличие опасных зон и другие предупреждения;

- книгу вычислений, в которую следует записывать вычисления и детальные расчеты, необходимые для производства разбивочных работ;

Примечание – Такие расчеты производятся «в две руки», с применением специализированного лицензионного программного обеспечения.

- книгу производства маркшейдерских работ, в которую следует заносить ежесменные задания и данные об их выполнении;

- журнал учета состояния маркшейдерского опорного обоснования, в котором следует записывать сведения о контроле за сохранностью и устойчивостью знаков, а также сведения о проведении последней инструментальной поверки положения знаков маркшейдерского опорного обоснования, проводимой не реже двух раз в год (в весенний и осенне-зимний периоды) в процессе строительства;

- книгу учета наблюдений за сдвигами горных пород, земной поверхности и деформациями зданий и подземных сооружений (см. приложение Г), в которую следует записывать результаты проводимых в соответствии с проектом наблюдений за сдвижением земной поверхности, деформациями зданий и сооружений, расположенных в зоне влияния горных работ. В случае превышения установленных допустимых величин деформаций земной поверхности, зданий и сооружений, расположенных в зоне влияния горных работ, маркшейдерская служба письменно уведомляет руководителя;

Примечание – Маркшейдерские книги, полевые журналы, материалы их обработки, схемы, абрисы, информацию, содержащуюся на электронных накопителях, следует сохранять до сдачи сооружений в эксплуатацию.

Все маркшейдерские книги (страницы) следует нумеровать и прошнуровать и заверять подписью ответственного работника организации.

5.8 На трассе строящегося подземного сооружения работники маркшейдерской и геологической служб должны указывать опасные зоны, руководствуясь требованиями СП 120.13330, ВСН 160-69 [12], а также инструкции [13].

Примечание – К опасным зонам относятся зоны действующих, строящихся или ликвидированных подземных сооружений; зоны с неустойчивыми грунтами; зоны с тектоническими нарушениями; зоны, опасные по прорыву пород, глины, воды и т.д.; а также с особо сложными и опасными в инженерно-геологическом отношении условиями производства работ.

5.9 Указанные в проекте и обнаруженные в процессе проходки выработки геологические нарушения, а также места крупных происшедших вывалов породы, выноса текучих масс и прорыва грунтовых вод следует наносить на маркшейдерские планы подземных работ с указанием количества грунта и воды и даты, руководствуясь требованиями СП 120.13330.2012 (пункты 6.3.7, 6.4.2, 6.4.3), ВСН 160-69 [12, разделы Б, В, главы 25], а также инструкции [13, пункты 18.1.6, 18.2.1, 18.3.9]. Специалисты, выполняющие разбивочные работы, должны письменно уведомить лицо, осуществляющее строительство, о подходе к опасной зоне не позднее, чем за 20 м до нее, а также о пересечении установленных границ и выходе из них.

Примечание – Маркшейдерские планы подземных работ представляют графическое изображение расположения всех подземных горных выработок (тоннелей) или открытых разработок и сооружений.

5.10 Маркшейдерские работы следует выполнять бригадой, состоящей не менее чем из двух человек, руководствуясь требованиями СП 120.13330, ВСН 160-69 [12], а также инструкции [13].

5.11 Запрещается, руководствуясь требованиями [14], закладывать на земной поверхности пункты опорного планово-высотного маркшейдерского обоснования в пределах опасных зон и в местах интенсивного движения транспорта, в местах выполнения погрузочно-разгрузочных работ, складирования материалов и конструкций, в зоне высоковольтных линий электропередачи и т.п.

5.12 Установку пунктов опорного планово-высотного обоснования в земле вблизи кабелей, газопроводов и других подземных коммуникаций следует производить в присутствии представителей организации – владельца коммуникаций.

5.13 При работе на пунктах опорного планово-высотного обоснования при строительстве тоннелей различного назначения необходимо руководствоваться требованиями СП 120.13330, ВСН 160-69 [12], а также пособия [16] и ПБ 03-428-02 [19].

5.14 При проверке подъемного комплекса шахтных стволов организуют телефонную или радиосвязь между машинистом подъемной машины и исполнителями съемки, руководствуясь требованиями инструкции [13].

5.15 При производстве работ по прокладке подземной полигонометрии маркшейдерские работы следует производить после остановки движения технологического транспорта по горным выработкам, руководствуясь требованиями ПБ 03-428-02 [19].

5.16 Работы по ориентированию через шахтные стволы следует производить после прекращения других работ в этих стволах двумя бригадами, созданными для выполнения работ на верхнем и нижнем горизонтах, при этом старшим следует считать руководителя бригады верхнего горизонта. Между бригадами должна поддерживаться телефонная связь в соответствии с требованиями инструкции [13] и ПБ 03-428-02 [19].

Примечание – При сооружении тоннелей через вертикальные шахтные стволы верхним горизонтом считается дневная поверхность, а нижним горизонтом – подходные горные выработки, служащие для выхода тоннеля на проектную трассу.

5.17 На время производства маркшейдерских работ в рассечках и фурнелях все другие работы в этих выработках должны быть прекращены.

Примечания

1 Рассечка – горизонтальная подземная горная выработка небольшой длины (до 5 м), проходимая из других подземных выработок.

2 Фурнель – вертикальная горная выработка, соединяющая верхние и нижние горные выработки при строительстве тоннеля горным способом с раскрытием поперечного тоннеля по частям.

5.18 Все маркшейдерские работы следует выполнять на основании проектных планов, профилей и разрезов, составленных проектной организацией и утвержденных к производству работ.

5.19 При строительстве тоннелей различного назначения следует производить наблюдения за деформациями земной поверхности, зданий и сооружений на поверхности, подземных сооружений, как возводимых, так и попавших в зону влияния горных работ по специальному проекту, разработанному с учетом требований:

- для зданий и сооружений – ГОСТ 24846;
- для зданий и сооружений на подрабатываемых территориях и просадочных грунтах – СП 21.13330;
- для земляных сооружений, оснований и фундаментов – СП 45.13330;
- для строительства в сейсмических районах – СП 14.13330;
- для гидротехнических сооружений – РД 03-141-97 [22] и РД 03-417-01 [23];
- для визуального и измерительного контроля – РД 03-606-03 [24];
- для ведения горных работ – РД 06-627-03 [25];
- для охраны зданий от вредного влияния горных разработок – РД 07-113-96 [26];
- для наблюдения за сдвигами земной поверхности – РД 07-166-97 [27];
- для наблюдениями за рельсовыми путями козловых кранов – РД 10-117-95 [28];
- для тепловых станций – РД 34.21.322-94 [29];

- для газораспределительных станций – ВРД 39-1.10-069-2002 [30];
- при строительстве тоннелей различного назначения – ВСН 160-69 [12].

6 Выполнение разбивочных работ при создании опорного планово-высотного обоснования

6.1 Создание геодезического опорного планово-высотного обоснования

6.1.1 Для перенесения проекта сооружений тоннелей различного назначения вдоль проектной трассы тоннеля следует создать опорное планово-высотное обоснование строительства в соответствии с требованиями СП 120.13330, ВСН 160-69 [12].

6.1.2 Геодезическое опорное планово-высотное обоснование следует создавать на основании предварительно разработанного проекта до начала основных проходческих, горностроительных и строительно-монтажных работ и передавать по акту лицу, осуществляющему строительство (см. приложение А).

6.1.3 Построение геодезического опорного планово-высотного обоснования следует осуществлять в соответствии с требованиями настоящего стандарта, а также с учетом инструкций, прилагаемых к применяемым приборам, в соответствии с СП 120.13330, ВСН 160-69 [12].

6.1.4 Создание опорного планового высотного обоснования следует производить в следующей последовательности:

- закладка пунктов планово-высотного обоснования (см. пункты 6.1.6, 6.1.8);
- полевые геодезические измерения (см. пункт 6.1.7);
- камеральная обработка результатов полевых измерений по ВСН 160-69 [12, главы 1, 2, 3, 4].

6.1.5 В качестве исходных пунктов для построения геодезического опорного планово-высотного обоснования следует использовать пункты государственной геодезической сети и высших по точности сетей сгущения, а также пункты спутниковой городской геодезической сети (СГГС).

6.1.6 Пункты опорного планово-высотного обоснования следует закреплять пунктами, обоснованными в ППМР в соответствии с требованиями ВСН 160-69 [12].

Пункты следует закладывать вне зоны возможных деформаций, в районах, приближенных к строительным объектам, с учетом обеспечения максимально открытого пространства над пунктом, избегая мест вблизи зданий, сооружений и близко расположенных высоких деревьев для знаков, предназначенных для наблюдений с применением спутниковой навигационной системы (СНС).

Пункты, предназначенные для наблюдений СНС, следует закладывать на удалении не менее 10-15 м от трансформаторных будок, линий электропередач ЛЭП более 35 кВт, зон воздействия устройств, создающих сильные электромагнитные помехи (радиорелейные, радиолокационные системы), в соответствии с требованиями ГКИНП (ОНТА) 02-262-02 [10].

6.1.7 Геодезическое опорное планово-высотное обоснование на территории строящегося объекта следует создавать методами тоннельной триангуляции и тоннельной полигонометрии, основной наземной полигонометрии, геометрического нивелирования I, II, III и IV классов, а также с применением СНС. Опорное обоснование создается с учетом требований приложения Д (таблица Д.2) и СП 120.13330.2011 (пункт 6.3.1), ВСН 160-69 [12, главы 1, 2, 3, 4].

6.1.8 При строительстве подземных сооружений открытым способом знаки геодезического опорного планово-высотного обоснования следует закладывать на удалении от края котлована, не ближе 20 м от границы зоны влияния горных работ при проектной глубине котлована. Знаки нумеруются и ограждаются. При применении замораживания грунтов или водопонижения знаки геодезической опорной сети следует закладывать вне зоны сдвижения грунта. Все разбивки с этих знаков производятся после предварительного контроля.

6.1.9 При создании опорного планового обоснования методом СНС допускается развертывание сети референцных (базовых) постоянно функционирующих станций. Создание сети референцных (базовых) станций должно производиться в соответствии с требованиями ГОСТ Р 53607, ГКНИП 02-262-02 [10].

Допускается использование созданной сети референсных (базовых) станций после установленного периода строительства в целях проведения деформационного мониторинга.

6.2 Ориентирование маркшейдерского опорного планово-высотного обоснования

6.2.1 Для обеспечения единства координат и высот поверхностного и подземного планово-высотного обоснований в подземных выработках следует осуществлять ориентирование подземного опорного планово-высотного обоснования, то есть передачу координат и высоты в подземные горные выработки. В дальнейшем от пунктов, на которые с поверхности переданы координаты и высоты, следует осуществлять создание опорного планово-высотного обоснования в подземных горных выработках для перенесения проекта тоннелей в натуру.

6.2.2 Ориентирование подземного маркшейдерского опорного планово-высотного обоснования следует производить независимо дважды, одним или разными методами, позволяющими обеспечить необходимую точность, приведенную в приложении Д (таблица Д.5).

6.2.3 Передача дирекционных углов может осуществляться способом гироскопического ориентирования в соответствии с требованиями ВСН 160-69 [12, глава 8, пункт Е]. Для выполнения работ допускаются гироскопические приборы, прошедшие поверку в установленном порядке и позволяющие выполнять ориентирование с необходимой точностью.

Гироскопические измерения следует выполнять двумя гироблоками в прямом и обратном направлениях полигонометрии; их обработку и вычисления следует выполнять в соответствии с требованиями руководства по эксплуатации прибора. Допускается определять положение равновесия чувствительного элемента по двум точкам реверсии при ориентировании сторон подземной опорной полигонометрии.

Поправку гироскопического прибора следует определять перед началом и после окончания работ, выполняемых при ориентировании подземной опорной сети.

6.2.4 Передачу координат в подземные выработки следует осуществлять через вертикальные стволы с помощью лазерных приборов вертикального визирования или отвесов.

Геометрическое ориентирование следует выполнять с допусками, приведенными в приложении Д (таблица Д.6).

6.2.5 При многоразовых передачах координат в тоннели значения координат знаков подземного маркшейдерского обоснования уточняются при каждой новой передаче, а значения дирекционных углов – при каждом ориентировании. Расхождения значений координат, полученных не менее чем из двух передач, не должны превышать 15 мм. Расхождения значений дирекционного угла подземной линии, определенных из нескольких ориентирований, не должны превышать 15". При несоблюдении указанного допуска следует производить дополнительное контрольное ориентирование до достижения указанного допуска.

6.2.6 Высотные отметки в подземные выработки следует передавать от двух и более реперов на поверхности и не менее чем на два пункта в выработке. Перед каждой передачей отметки следует проводить контрольное нивелирование по реперам, служащим исходными на поверхности. Расхождения высотных отметок, полученных из двух и более передач, не должны превышать 6 мм на 100 м. Передача высотных отметок через штольни, как правило, производится методом геометрического нивелирования в соответствии с требованиями ВСН 160-69 [12].

Передачу отметок через наклонные тоннели и наклонные штольни следует производить методом тригонометрического нивелирования в соответствии с ГКИНП-02-033-82 [31, пункт 9], с соблюдением требований СП 120.13330.2012 (пункты 6.3.2.4), ВСН 160-69 [12, глава 10, раздел А].

6.3 Создание маркшейдерского опорного планово-высотного обоснования

6.3.1 Для выноски проектной трассы тоннеля в натуру по мере его сооружения в горных выработках следует создавать маркшейдерское опорное планово-высотное обоснование в соответствии с требованиями СП 120.13330, РД 07-226-98 [9], ВСН 160-69 [12].

6.3.2 Развитие маркшейдерского опорного планово-высотного обоснования следует осуществлять от исходных пунктов, полученных из ориентирования через вертикальный ствол, или путем непосредственного примыкания к пунктам опорного обоснования на поверхности через порталы, штольни и наклонные выработки.

6.3.3 Маркшейдерское опорное планово-высотное обоснование согласно ВСН 160-69 [12] следует прокладывать в виде вытянутых треугольников магистральными ходами и ходами основной подземной полигонометрии с допусками, приведенными в приложении Д (таблица Д.7).

6.3.4 Пункты маркшейдерского опорного планово-высотного обоснования сети в подземных выработках следует закреплять в зависимости от вида отделки выработок предусмотренным в ППМР методом. Каждое последующее определение вновь заложенных знаков следует выполнять от предыдущей линии, с обязательным контрольным измерением не менее одного предшествующего угла.

Примечание – Пункты маркшейдерского опорного планово-высотного обоснования закрепляются:

- на кривых участках трассы – с внешней стороны кривой, то есть со стороны возвышенного рельса;
- на прямых участках: в тоннелях метрополитена – с внешней стороны относительно оси междупутья, в одиночных тоннелях – с любой стороны.

6.3.5 Все пункты маркшейдерского опорного планово-высотного обоснования сети в подземных выработках нумеруются. При нумерации пунктов в тоннелях, пунктам левого тоннеля присваиваются нечетные номера, правого – четные. Нумерацию пунктов для всей сооружаемой трассы принимают единой без повторений. Нумерация пикетов возрастает по ходу трассы тоннеля.

6.3.6 Геометрическое нивелирование в подземных выработках следует выполнять по знакам маркшейдерского опорного планового обоснования. Передача отметок на реперы к забою до сбойки выполняется геометрическим подземным нивелированием III класса. Заключительное нивелирование после сбойки проводится в прямом и обратном направлениях методом геометрического подземного нивели-

рования II класса, приведенного в ВСН 160-69 [12, глава 10, раздел В], в соответствии с требованиями приложения Д (таблица Д.8).

6.3.7 После очередного ориентирования (или передачи координат и высоты от геодезического опорного обоснования на поверхности) все измерения по подземной полигонометрии следует повторить с учетом 6.3.4, вновь и выполнить камеральную обработку результатов измерений по пункту 6.1.4 и в соответствии с ВСН 160-69 [12, главы 9, 10].

Пункты маркшейдерского опорного планово-высотного обоснования в подземных выработках должны быть сохранены и впоследствии переданы эксплуатирующей организации.

7 Выполнение маркшейдерских разбивочных работ на этапе строительства тоннелей

7.1 Основные требования к производству маркшейдерских разбивочных работ

7.1.1 Маркшейдерское обеспечение строительства подземных сооружений следует осуществлять в соответствии:

- с ППМР, в котором определяются общие требования к выполнению маркшейдерских работ, контролю выполнения работ, методике производства основных видов маркшейдерских работ;

- со специальными ППМР по отдельным объектам подземного строительства и видам маркшейдерских работ, в которых, в соответствии с техническим заданием, уточняются объемы, сроки, периодичность работ, вопросы создания опорного планово-высотного обоснования, исполнительные съемки объектов, точности производства работ, состав исполнительной документации, наблюдений за сдвигами массива горных пород, земной поверхности, деформациями зданий и сооружений, в том числе, подземных коммуникаций и сооружений, расположенных в зоне влияния горных работ.

7.1.2 Исходными для выполнения маркшейдерских разбивочных работ при строительстве подземных сооружений следует считать пункты маркшейдерского планово-высотного обоснования.

Специальные ППМР следует выполнять на такие виды работ, как ориентирование подземного планово-высотного обоснования; создание, развитие и реконструкция маркшейдерского опорного планово-высотного обоснования; разбивочные работы при строительстве подземных сооружений, наблюдения за деформациями участка недр и земной поверхности, а также зданиями и сооружениями, расположенными в зоне влияния подземного строительства; исполнительные съемки и создание на их основе исполнительной документации.

7.2 Маркшейдерские разбивочные работы при строительстве вертикальных стволов, окоlostвольных выработок и наклонных тоннелей

7.2.1 Маркшейдерские разбивочные работы при строительстве вертикальных стволов.

7.2.1.1 Для выхода на проектную трассу тоннеля следует в соответствии с проектом и требованиями СП 91.13330, СП 102.13330, СП 120.13330, СП 122.13330, СП 126.13330, РД 07-226-98 [9], а также учитывая ВСН 160 -69 [12] и Инструкцию [13] выполнить сооружение вертикальных стволов.

7.2.1.2 Маркшейдерские разбивочные работы следует выполнять «в две руки».

7.2.1.3 Если два или несколько аналогичных сооружений связаны единой технологической линией или конструктивно, расчет точности разбивочных работ следует выполнять как для одного сооружения.

7.2.1.4 Перед выполнением маркшейдерских разбивочных работ следует проверить неизменность положения пунктов маркшейдерского опорного планово-высотного обоснования путем повторных измерений горизонтальных углов и длин линий в планово-высотном обосновании.

7.2.1.5 Устройство вертикальных стволов следует выполнять с разбивкой центра и осевых точек вертикальных стволов по координатам, которые выдаются проектной организацией.

7.2.1.6 Координаты вынесенного центра и осевых точек вертикального ствола следует определять не менее чем с двух пунктов опорного планово-высотного обоснования или с использованием приборно-инструментальных комплексов СНС с учетом системы координат и высот строительства. Фактически полученные координаты сообщаются проектной организации для корректировки проектной документации.

7.2.1.7 Оси вертикального ствола следует закреплять на поверхности пунктами – металлическими штырями, заложенными в бетон. Положение каждой оси ствола следует закреплять не менее чем шестью пунктами, по три пункта с каждой стороны ствола, определенными ППМР. Способ закрепления осей ствола на местности должен обеспечивать возможность проверки их положения в любой момент погружения крепи.

7.2.1.8 Разбивку оси вертикального ствола, оси подъема следует производить от пунктов маркшейдерского опорного планово-высотного обоснования.

7.2.1.9 Расположение замков колец обделки вертикального ствола относительно их осей указано на проектных чертежах.

7.2.1.10 Укладку первых колец следует производить от центра вертикального ствола. Контрольные промеры рулеткой следует производить не менее чем по 8 радиусам кольца в соответствии с приложением Е. Контроль монтажа последующих колец производится по 4 – 8 радиусам рулеткой в соответствии с приложением Е.

7.2.1.11 Центр вертикального ствола следует задавать лазерным прибором или любым другим технологическим прибором, задающим вертикальную линию.

7.2.1.12 Исполнительную съемку поперечных сечений вертикального ствола следует производить через 5 м.

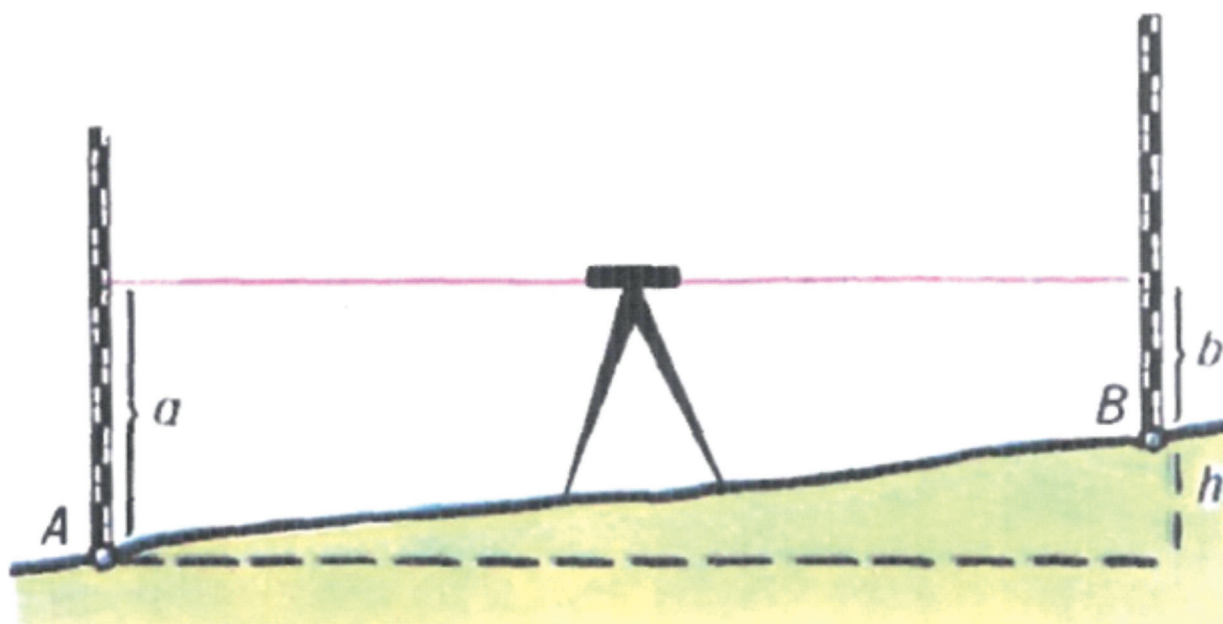
7.2.1.13 Маркшейдерскую разбивку армирования вертикального ствола, установку расстрелов и направляющих следует производить от осей, закрепленных в вертикальном стволе в соответствии с приложением Ж (таблица Ж.1, позиция 3). Результат разбивки следует оформлять исполнительной съемкой, путем проведения измерений рулеткой по ГОСТ 7502. Результаты измерений записываются в журнал.

Рекомендуемая форма журнала приведена в приложении В.2 (таблица В.2).

7.2.2 Маркшейдерские разбивочные работы при строительстве околоствольных выработок.

7.2.2.1 После окончания проходки вертикального ствола следует уточнить дирекционные углы осей околоствольных выработок. Для этого от маркшейдерского опорного планово-высотного обоснования следует инструментально произвести разбивку проектного направления оси околоствольных выработок теодолитом по ГОСТ 10529, ГОСТ Р ИСО 17123-3.

7.2.2.2 Перенесение отметок с исходного горизонта на проектную трассу тоннеля следует выполнять методом геометрического нивелирования (см. рисунок 1) или другими методами. Количество реперов на исходном горизонте, от которых переносятся отметки, должно быть не менее двух.



A, B – точки установки вертикальных реек; h – превышение между точками A и B ;

a, b – показания по рейкам в точках A и B

Рисунок 1

Примечание – Геометрическим нивелированием считается определение превышений точек местности при помощи геодезического прибора с горизонтальной визирной осью. При геометрическом нивелировании на местности в точках A и B (см. рисунок 1) устанавливаются вертикальные рейки, по которым снимают показания по горизонтальной оси зрительной трубы нивелира. Превышения h , мм, между точками определяется как разность показаний a , мм, и b , мм.

7.2.2.3 При выполнении работ по передаче отметок с исходного горизонта на проектную трассу, отметки реперов на исходном горизонте сооружения следует принимать неизменными независимо от осадок основания. Отступление от этого требования допустимо при наличии обоснований в проектной документации.

7.2.2.4 Результаты измерений и построений при производстве разбивочных работ на исходном горизонте и на проектной трассе тоннеля следует фиксировать в книге записи маркшейдерских работ, путем составления схем местоположения пунктов, закрепляющих оси, отметки и ориентиры.

7.2.2.5 Дальнейшее выполнение маркшейдерских разбивочных работ при строительстве околоствольных выработок следует осуществлять от разбивочных осей в соответствии с требованиями:

- для метрополитенов – СП 120.13330. 2012 (пункт 6.3.4).

Примечание – Кроме того рекомендуется учитывать информацию, приведенную в ВСН 160-69 [12, главы 5, 6 и 11];

- для коллекторных тоннелей РД 07-226-98 [9, пункт 3.2].

Примечание – Кроме того рекомендуется учитывать информацию, приведенную в инструкции [13, пункт VII].

7.2.2.6 При передаче отдельных частей сооружения для проведения монтажных работ, знаки, закрепляющие оси, отметки, ориентиры и материалы исполнительных съемок от одной организации другой следует передавать по акту. Рекомендуемая форма акта приведена в приложении И.

7.2.2.7 Если околоствольная выработка имеет значительную длину (более 50 м) или сложную конфигурацию (наличие кривых), дальнейшую разбивку следует производить только от пунктов вновь развиваемого маркшейдерского опорного планово-высотного обоснования.

7.2.2.8 До начала проходки тоннеля следует выполнить ориентирование гироскопическим методом или по способу соединительных треугольников, а также контрольное определение положения пунктов планово-высотного обоснования.

Примечание – Гироскопический метод и способ соединительных треугольников приведены в ВСН 160-69 [12, глава 8].

7.2.2.9 Высотные отметки на реперы в околоствольных выработках и сооружениях следует передавать от приствольных реперов методом геометрического нивелирования по 7.2.2.2 и закреплять их не реже чем через 5 м. Использование одного приствольного репера в качестве исходного не допускается.

7.2.2.10 Разбивку осей околоствольных выработок следует выполнять от геодезического опорного планово-высотного обоснования на поверхности. Продольную ось следует закреплять пунктами маркшейдерского планово-высотного обоснования через 5 м в плане и по высоте.

7.2.2.11 Предварительную разбивку местоположения рассечек околоствольных выработок, сопрягающихся со стволом, следует производить от опущенных осей в стволе.

7.2.2.12 На прямых участках направление проходки околоствольной выработки в плане и профиле следует задавать от ранее закрепленных осей и закреплять не менее чем через 5 м в обделке штольни.

7.2.2.13 На кривых участках направление проходки околоствольных выработок в плане следует задавать в соответствии с проектом при помощи тахеометра по ГОСТ Р ИСО 17123-5.

Примечание – Кроме того рекомендуется учитывать информацию, приведенную в ВСН 160-69 [12, глава 12, пункт В].

7.2.2.14 Предельные отклонения при строительстве вертикальных стволов, наклонных тоннелей и околоствольных выработок приведены в приложении Ж (таблица Ж.1).

7.2.3 Маркшейдерские разбивочные работы при строительстве наклонных тоннелей.

7.2.3.1 Для выполнения маркшейдерских разбивочных работ при проходке наклонного тоннеля следует по его оси устанавливать маркшейдерский столик, удовлетворяющий следующим требованиям:

- конструкция столика должна быть жесткая, изолированная от площадки наблюдателя и окружающих механизмов;

СТО НОСТРОЙ 2.1.187-2015

- визирная ось электронного тахеометра по ГОСТ Р ИСО 17123-5 или лазерного указателя направления по ГОСТ 15093-90, установленного на столике, должна совпадать с проектной осью тоннеля;

- со столика должна быть обеспечена видимость на удаленные не менее чем на 50 м три точки, одна из которых фиксирует направление оси тоннеля, а остальные являются контрольными. Должна быть также обеспечена постоянная видимость по проектной оси тоннеля;

- центр столика (проекция точки пересечения визирной и горизонтальной осей трубы) и места постановки подъемных винтов электронного тахеометра по ГОСТ Р ИСО 17123-5 должны быть закреплены на нем.

Рабочее место у столика следует оборудовать телефонной или радиосвязью и световой сигнализацией для передачи указаний в забой.

7.2.3.2 При закладке первого кольца наклонного тоннеля следует учитывать смещение колец (удлинение тоннеля) из расчета 1 мм на кольцо, если оно не учтено в проектной документации.

7.2.3.3 При укладке сегментов первого кольца проверку его установки следует выполнять измерением рулеткой восьми радиусов в соответствии с приложением Е от проектного центра кольца. Измерения от проектного центра кольца следует производить рулеткой до центров болтовых отверстий передней плоскости кольца.

Примечание – Кроме того, рекомендуется учитывать информацию, приведенную в ВСН 160-69 [12, глава 20, пункт 20.12].

7.2.3.4 Контроль монтажа последующих колец производится по 4 – 8 радиусам рулеткой в соответствии с приложением Е.

Примечание – Кроме того, рекомендуется учитывать информацию, приведенную в ВСН 160-69 [12, глава 20, пункт А].

7.2.3.5 Предельные отклонения при строительстве наклонных тоннелей следует принимать в соответствии с приложением Ж (таблица Ж.1).

7.3 Маркшейдерские разбивочные работы при строительстве тоннелей различного назначения

7.3.1 Маркшейдерские разбивочные работы при строительстве тоннелей щитовым способом.

7.3.1.1 Строительство тоннелей щитовым способом следует осуществлять в соответствии с проектом и требованиями:

- в сейсмических районах – СП 14.13330;
- для земляных сооружений – СП 45.13330;
- для подземных горных выработок – СП 91.13330;
- для гидротехнических тоннелей – СП 102.13330;
- для метрополитенов – СП 120.13330;
- для железнодорожных и автодорожных тоннелей – СП 122.13330;
- для коммуникационных тоннелей – РД 07-226-98 [9];
- для тоннелей различного назначения – ВСН 160-69 [12].

Примечание – При строительстве тоннелей щитовым способом применяются следующие виды сборных обделок:

- тюбинговая чугунная;
- тюбинговая железобетонная;
- комбинированная.

7.3.1.2 При сооружении тоннелей щитовым способом в состав маркшейдерских разбивочных работ входят:

- определение проектного положения щита в плане и профиле;
- расчет оси тоннеля в плане и профиле, так как проектная организация для метрополитенов выдает разбивочную ось пути, а по транспортным тоннелям – ось пути. Разбивочная ось и ось пути часто не совпадают с осью тоннеля;
- определение положения щита в плане и профиле при сооружении тоннеля;
- определение положения прорезных и последующих колец в плане и профиле;
- определение геометрии колец тоннельной обделки на эллиптичность, по четырем диаметрам и по восьми радиусам от проектного центра тоннеля по 7.3.1.9 и приложению Е.

7.3.1.3 Установку щита в проектное положение в монтажной камере следует выполнять от закрепленных в ней проектной оси, нормали к оси и отметок.

7.3.1.4 Проектную отметку центра щита следуют принимать больше проектной отметки центра тоннеля на величину полуразности диаметров внутренней поверхности оболочки щита и внешней окружности кольца.

7.3.1.5 Первые три сегмента щита следует устанавливать с участием маркшейдера с допусками, приведенными в приложении Ж (таблица Ж.1), не допуская кручения.

7.3.1.6 После окончания монтажа щита следует выполнить продольную и радиальную исполнительную съемку, в результате которой определить:

- положение ножевого кольца щита;
- положение опорного кольца щита (или положение нижней части опорного кольца, если оно монолитно объединяет оба кольца);
- длину оболочки щита (от опорного кольца до хвоста щита);
- геометрию щита по четырем диаметрам: ножевой части, задней плоскости опорного кольца и хвоста оболочки щита.

7.3.1.7 Для определения положения щита в плане следует измерять расстояния между ножевой и хвостовой дугами, ножевой дугой и ножом, хвостовой дугой и хвостом, а также от осевых знаков до низа оболочки и до фактической продольной оси щита. Для определения положения щита в плане и профиле следует использовать лазерный указатель направления или прибор автоматического ведения щита.

7.3.1.8 Возможные деформации щита следует определять не реже одного раза в месяц. Измерения выполняются рулеткой по четырем диаметрам ножа, опорного кольца и свободной части оболочки щита (см. приложение Е).

7.3.1.9 При строительстве тоннелей щитовым способом следует контролировать установку прорезных колец проверкой:

- эллиптичности (по четырем диаметрам);
- положения центров колец в плане по радиусам от закрепленного центра кольца или от луча лазера;

- положения лотков в профиле (методом геометрического нивелирования по 7.2.2.2);

- горизонтального опережения кольца от плоскости, перпендикулярной проектной оси тоннеля:

- вертикального опережения кольца от плоскости, перпендикулярной проектной оси тоннеля;

- вращения лоткового блока кольца в плоскости, перпендикулярной проектной оси тоннеля, (кручение) методом геометрического нивелированием по 7.2.2.2.

Контроль эллиптичности, положения центров колец в плане, горизонтальное и вертикальное опережение следует осуществлять путем проведения измерений рулеткой ГОСТ 7502 в соответствии с приложением Е.

Указанные параметры не должны превышать допусков, приведенных в приложении Ж (таблица Ж.1).

7.3.1.10 Для создания устойчивости следует одновременно монтировать 2 – 4 прорезных кольца. Последующую сборку прорезных колец следует осуществлять при соблюдении допусков, приведенных в приложении Ж (таблица Ж.1). При соблюдении указанных допусков и надлежащего закрепления установленных колец следует производить равномерное двустороннее нагнетание цементным раствором по ГОСТ25328 за обделку, в процессе которого обеспечивается неподвижность плоскостей колец.

7.3.1.11 Забетонированные прорезные кольца следует выдерживать не менее трех суток, после чего разрешается приступать к сборке и монтажу очередного кольца тоннеля.

7.3.1.12 По мере укладки последующих колец в щите следует контролировать аналогичные параметры по 7.3.1.9 и приложению Е.

Измерения следует выполнять по передней плоскости кольца, считая по ходу забоя. Положение левой и правой сторон тоннеля также определяется по ходу забоя.

7.3.1.13 После выхода колец из щита и из-за щитового комплекса следует повторно определять по 7.3.1.9 и приложению Е:

- эллиптичность;
- положение центров колец в плане;
- положение лотков в профиле;
- горизонтальное опережение;
- вертикальное опережение;
- кручение.

7.3.1.14 Для выявления величин изломов передней плоскости кольца (горизонтальное и вертикальное опережение передней плоскости кольца) следует производить ее съемку через 15-20 колец по 7.3.1.9.

7.3.2 Маркшейдерские разбивочные работы при строительстве тоннелей горным способом.

7.3.2.1 При строительстве подземных сооружений горным способом маркшейдерские разбивочные работы следует осуществлять от маркшейдерского опорного планово-высотного обоснования, закрепляемого в нижней или верхней штольнях (в зависимости от принятой организации работ). Применяя способы проходки с раскрытием на полный профиль, знаки маркшейдерского планово-высотного опорного обоснования следует закреплять реперами в подошве или стенах сооружения, а при небольших сечениях (до 2 м в диаметре) тоннеля – в своде.

7.3.2.2 До начала разработки калотты (см. приложение К), в соответствии с проектом следует:

- вычислить пикеты начала и конца каждой калотты с присвоением ей соответствующего порядкового номера;
- составить схему расположения лонгарин, калотты и проектных расстояний до них от оси и высотных костылей;
- составить паспорт крепления кружал.

7.3.2.3 При установке кружал (см. приложение К) для бетонирования сводов на прямых участках следует проверять их перпендикулярность к продольной оси тоннеля. При установке кружал для бетонирования сводов на криволинейных участках следует проверять их перпендикулярность к касательной оси трассы

в точке их установки. Измерения следует производить с использованием рулетки по ГОСТ 7502.

Для этого следует производить измерения расстояний до кружал от плоскости, перпендикулярной к указанным осям.

7.3.2.4 Для разбивок, связанных с разработкой и бетонированием стен, предварительно следует вынести продольную ось и закрепить в забетонированном своде. Для выполнения разбивок следует использовать тахеометр по ГОСТ Р ИСО 17123-5.

В местах, где закрепление и пользование осью в своде затруднено, разрешается разбивка смещенной оси. Одновременно реперами следует закреплять высотные отметки, служащие для разработки породы и установки лекал.

7.3.3 Маркшейдерские разбивочные работы при строительстве тоннелей открытым способом.

7.3.3.1 При строительстве тоннелей открытым способом разбивочные оси следует переносить на обноски или на другие устройства для временного закрепления осей. Вид обноски, устройств, места их расположения указываются на стройгенплане и схемах их размещения в ППМР.

7.3.3.2 Маркшейдерские работы при строительстве тоннелей открытым способом следует производить при следующих строительных работах:

- при устройстве ограждающих конструкций котлованов;
- при разработке грунта в котловане;
- при выполнении работ по монтажу конструкций тоннелей и при выполнении работ по монолитному железобетону.

7.3.3.3 До начала разработки грунта следует выполнить высотную съемку земной поверхности в границах будущего котлована.

7.3.3.4 Ограждающие конструкции подлежат инструментальной съемке на уровне поверхности земли от пунктов маркшейдерского планово-высотного обоснования тахеометром по ГОСТ Р ИСО 17123-5. После окончания разработки котлована следует выполнить их исполнительную съемку тахеометром по ГОСТ Р ИСО 17123-5 на уровне лотка. Положение ограждающих конструкций следует нанести на крупномасштабный план М 1:500.

7.3.3.5 При разработке грунта в котловане механизированным способом следует контролировать недобор грунта от 20 до 50 см относительно проектной отметки. Окончательную зачистку дна котлована до проектной отметки следует производить с участием специалистов маркшейдерской службы.

7.3.3.6 Для проверки правильности разработки дна котлована следует выполнить исполнительную съемку по 7.2.2.2 по точкам, расположенным в шахматном порядке на дне котлована с применением нивелира по ГОСТ Р ИСО 17123-2.

7.3.3.7 По вскрытым при разработке котлованов коммуникациям следует произвести плано-высотную съемку с последующим их графическим закреплением на планах М 1:500, с указанием их назначения, типа, количества труб или кабелей.

7.3.3.8 При разбивке защитной стенки котлована ее внутреннюю грань следует закрепить:

- в котлованах с деревянным креплением – гвоздями на расстрелах;
- в котлованах с металлическим креплением – краской на расстрелах;
- в котлованах без крепления – на специально устраиваемых обносках.

Во всех случаях густоту разбивки следует принимать:

- на прямых и кривых с радиусом 1500 м и более – не реже чем через 10 м;
- на кривых с радиусом от 400 до 1500 м – 5 м;
- на кривых с радиусом от 200 до 400 м – 2,5 м.

7.3.3.9 Перед установкой опалубок следует выполнить разбивку продольных и поперечных осей сооружения по 7.3.3.1.

7.3.3.10 Вынос в натуру отметок низа опалубки перекрытия тоннелей следует производить от уровня головки рельс, отметив их краской на ограждающих конструкциях. Густота разбивки на кривых и прямых участках должна производиться с интервалом 3 м. Установленную опалубку следует проверить съемкой нивелиром по ГОСТ Р ИСО 17123-2 и 7.2.2.2 через 3 м по пикету.

7.3.3.11 Перед бетонированием следует выполнить проверку установленной опалубки тахеометром ГОСТ Р ИСО 17123-5 на соответствие допустимым отклонениям (см. приложение Ж (таблица Ж.1, позиция 4)).

7.3.3.12 Разбивочные оси и риски для монтажа технологического оборудования следует наносить от знаков разбивочного планово-высотного обоснования тоннеля на расстоянии, определенном ППМР. Если технологическое оборудование комплектуется в единый комплекс (блок), увязка монтажных ориентирных рисков может производиться в отдельной системе ориентиров без точной увязки с разбивочными осями. Количество разбивочных осей, монтажных рисков, маяков, места их расположения, способ закрепления должны соответствовать техническим решениям ППМР.

7.3.3.13 В случае если проектом при строительстве тоннелей различного назначения предусмотрено строительство других подземных сооружений, то соответствие их допустимым отклонениям должно проверяться по приложению Ж.

8 Исполнительная съемка фактического положения объекта

8.1 По окончании строительства тоннеля или участка метрополитена на все сооружения следует составлять исполнительные чертежи в двух экземплярах, в соответствии с требованиями ГОСТ Р 51872, СП 120.13330, РД 07-226-98 [9].

Примечание – Кроме того, рекомендуется учитывать информацию, приведенную в ВСН 160-69 [12, глава 25, пункты А, Б, В, Г].

8.2 В процессе строительства тоннелей различного назначения следует выполнять исполнительную съемку.

8.3 Исполнительной съемке подлежат ответственные конструкции, несущие и опорные устройства, отдельные части тоннеля после их окончательного закрепления, конструктивные элементы от точности положения которых зависит точность выполнения работ на последующих этапах, а также прочность и устойчивость подземного сооружения в целом, его элементов, которые после завершения работ будут недоступны (скрытые работы).

Примечание – Перечень ответственных конструкций и частей тоннелей, подлежащих исполнительной съемке при завершении отдельных этапов строительства, определяется проектной организацией.

8.4 Контроль соответствия геометрических параметров тоннелей проектным решениям, в том числе, исполнительные съемки на всех этапах строительства, следует осуществлять организацией, выполняющей эти работы.

8.5 Контролируемые в процессе производства проходческих, горностроительных и монтажных работ геометрические параметры, методы маркшейдерского контроля, порядок и объем его проведения следует устанавливать в ППМР.

8.6 Исполнительные съемки следует производить от пунктов маркшейдерской опорной сети, знаков и меток закрепления разбивочных осей, исходных реперов и опорных поверхностей.

8.7 Все изменения, внесенные в проектную документацию в установленном порядке, и допущенные от нее отклонения в размещении подземных сооружений следует фиксировать на исполнительном чертеже.

8.8 Исполнительную маркшейдерскую документацию следует составлять на все виды тоннелей, на которые необходимость ее составления установлена действующими нормативными правовыми актами, ППМР и в соответствии с требованиями ГОСТ Р 51872-2002, СП 120.13330, РД 07-226-98 [9], ВСН 160-69 [12].

8.9 В состав исполнительной маркшейдерской документации должны входить исполнительные схемы по элементам конструкций тоннеля, включая исполнительные генпланы поверхности.

8.10 При строительстве железнодорожных, гидротехнических, автодорожных и других тоннелей следует составлять следующие исполнительные чертежи:

- а) план тоннеля (масштаб 1:200 или 1:500);
- б) продольный профиль тоннеля (масштаб горизонтальный – 1:200 или 1:500, вертикальный – 1:100 или 1:200);
- в) продольный профиль дренажа тоннеля (масштаб горизонтальный – 1:200 или 1:500, вертикальный – 1:50);
- г) поперечные сечения тоннеля (масштаб 1:50 или 1:100);
- д) для портала и предпортальной выемки: план (масштаб 1:200), продольный профиль (масштаб горизонтальный – 1:200, вертикальный – 1:100), поперечные

сечения (масштаб 1:100). При значительной протяженности выемки масштаб плана может быть изменен и принят более мелким;

- е) фасад и продольный разрез портала (масштаб 1:100);
- ж) планы и продольные разрезы вентиляционных сооружений (масштаб 1:100);
- и) поперечные сечения вентиляционных сооружений (масштаб 1:50, 1:100);
- к) схемы и каталоги геодезическо-маркшейдерской основы.

Выбор масштабов чертежей по пунктам «а», «б» и «в» обуславливается наличием данных и протяженностью тоннельных сооружений. При значительной протяженности тоннеля прямолинейной формы (более 1 км) разрешается по пунктам «г» и «д» составлять объединенный план и профиль в масштабах: горизонтальном – 1:500, вертикальном – 1:200. При наличии двух дренажных лотков в тоннеле большого сечения (диаметром более 7 м) разрешается по пункту «е» составлять совмещенный профиль.

План участка строительства и планы надтоннельных зон следует составлять на основе существующих планов.

Профиль трассы с геологическим разрезом следует составлять по данным геологических изысканий.

8.11 Перечень и примеры оформления исполнительных чертежей по подземным сооружениям и подземным коммуникациям приведены в приложении Б.

9 Геодезический мониторинг зданий и сооружений, коммуникаций, попадающих в зону влияния строительства

9.1 Для обеспечения безопасной эксплуатации зданий, сооружений на поверхности, подземных коммуникаций и тоннелей, попадающих в зону влияния строительства тоннелей, организуется геодезический и маркшейдерский мониторинг в соответствии с требованиями ГОСТ 24846-12, СП 21.13330, СП 23-105-2004 [32], СП 23-104 [33], СП 120.13330, ВСН 160-69 [12], РД 03-141-97 [22], РД 03-417-01 [23],

РД 07-113-96 [26], РД 07-166-97 [27], РД 34.21.322-94 [29], ВРД 39-1.10-069-2002 [30], РД 03-259-98 [34], П – 168 [35], а также РД 07-603-03 [13].

С начальной стадии строительства (до начала строительства тоннеля) следует выполнять мониторинг, который направлен на выявление признаков, предшествующих возникновению предельных деформаций при статических и динамических воздействиях на охраняемые объекты, для своевременного принятия необходимых защитных и профилактических мер. Особое внимание следует уделить старинным сооружениям, имеющим историческую ценность. При организации мониторинга следует учитывать требования, приведенные в приложении Л.

Примечания

1 При строительстве тоннелей в мониторинг входят наблюдения за состоянием самого строящегося объекта, массива пород, земной поверхности, зданий и сооружений, расположенных в зоне его влияния, как на земной поверхности, так и в глубине участка грунтового массива, а также анализ полученных результатов измерений и их сравнение с предельно допустимыми деформациями.

2 Предельно допустимая деформация – деформация, соответствующая пределу прочности материала. Предельно допустимые деформации устанавливаются на этапе проектирования для строящегося объекта, земной поверхности, зданий и сооружений, расположенных в зоне влияния строительства.

9.2 Мониторинг земной поверхности следует производить по наблюдательным станциям, состоящим из системы реперов.

9.3 При строительстве тоннеля открытым способом следует выполнять мониторинг за состоянием ограждающей конструкции котлована и конструкций подземной части тоннеля в процессе его строительства до окончания деформационных процессов.

9.4 При мониторинге зданий и сооружений, расположенных в зоне влияния строительства тоннеля, следует выполнять наблюдения за планово-высотными смещениями конструкций зданий и сооружений, в том числе подземных инженерных коммуникаций. Повторные наблюдения при выполнении геодезического мониторинга следует выполнять в тоже время суток, как и исходные наблюдения.

9.5 Мониторинг следует выполнять по специальному проекту или в соответствии со специальными разделами ППМР.

9.6 Для составления проекта наблюдательной станции следует выполнить геотехнический прогноз участка недр в районе работ по строительству тоннеля и в зоне влияния этих работ на объекты, расположенные на земной поверхности и в толще пород.

9.7 Геотехнический прогноз участка недр в районе работ должен включать:

- размеры и местоположения мульды сдвижения (зоны влияния строительства);
- значения максимальных сдвижений и деформаций земной поверхности, а также значения допустимых, критических и предельных деформаций;
- характер распределения деформаций в зоне сдвижения;
- общую продолжительность процесса сдвижения и периода опасных деформаций;
- необходимость и состав мероприятий по инженерной защите окружающей застройки от влияния строительства.

9.8 Проект наблюдательной станции для мониторинга должен состоять из графической части и пояснительной записки.

9.9 Графическая часть проекта должна включать план наблюдательной станции в масштабе 1:500 (в зависимости от размеров выработанного пространства и контролируемой территории), геологические разрезы по профильным линиям (в том же масштабе, что и план станции) и чертежи конструкции реперов.

9.10 Пояснительная записка должна включать цель наблюдений, геологическую и горнотехническую характеристику участка недр, конструкцию наблюдательной станции, ее местоположение, состав, объемы, периодичность, сроки и методы работ, которые назначаются применительно к рассматриваемому объекту наблюдений с учетом его специфики, включающей результаты инженерных изысканий на площадке строительства, особенности проектируемого сооружения и сооружений окружающей застройки.

9.11 Перенос проекта наблюдательной станции для мониторинга следует осуществлять закладкой реперов, а исходные наблюдения по ним следует производить до начала строительных работ.

9.12 Места закладки реперов следует, как правило, обозначать кольями или другим способом.

9.13 Конструкция реперов и способ их закладки в грунт должны быть определены в проекте и должны обеспечивать: их сохранность на весь срок ведения наблюдений; защиту от влияния промерзания и от внешних повреждений; прочную связь с грунтом (при закладке на земной поверхности) и горным массивом (при закладке в наблюдательных скважинах), при которой сдвижение грунта и массива горных пород вызывает такое же сдвижение реперов; удобство наблюдений за сдвижением реперов в вертикальной и горизонтальной плоскостях.

9.14 Опорные реперы следует закладывать за пределами зоны влияния подземного сооружения.

9.15 Измерения следует начинать не ранее чем через семь дней после закладки опорных реперов.

9.16 Наблюдения за высотными и плановыми сдвигами следует производить исполнительной съемкой (нивелиром по ГОСТ Р ИСО 17123-2 и тахеометром по ГОСТ Р ИСО 17123-5) отдельно, но без разрыва во времени. Наблюдения тахеометром за объектами, подвергающимся влиянию строительства более одного месяца или особо ответственными следует производить в автоматизированном режиме.

Наблюдения за высотными сдвигами следует выполнять методом геометрического нивелирования по 7.2.2.2. Наблюдения за плановыми сдвигами следует выполнять тахеометром по ГОСТ Р ИСО 17123-5, получая данные о горизонтальных углах и длинах линий.

9.17 Начальное положение реперов следует определять по среднеарифметическому значению из двух серий наблюдений, проводимых до начала влияния строительства тоннеля на наблюдательную станцию. Разрыв во времени между двумя сериями наблюдений не должен превышать трех дней.

9.18 Периодичность повторных измерений следует определять степенью интенсивности сдвижений и деформаций, но не реже одного раза в месяц; измерения должны продолжаться до достижения стабилизации деформаций, на основании результатов инструментальных наблюдений.

9.19 Стабилизацией деформаций следует считать изменение их величин по сравнению с предыдущими циклами измерений не более чем на величину точности измерений.

9.20 При наблюдениях за зданиями следует определять неравномерность оседаний фундаментов, путем проведения их исполнительной съемки нивелиром по ГОСТ Р ИСО 17123-2. В промышленных зданиях исполнительную съемку следует выполнять тахеометром по ГОСТ Р ИСО 17123-5, определяя горизонтальные относительные перемещения отдельно стоящих фундаментов колонн, наклоны фундаментов технологического оборудования, а при наличии мостовых кранов – отклонения от проектного положения (подкрановых путей: поперечный и продольный уклоны, изменение ширины колеи и приближение крана к строениям).

9.21 Измерения деформаций зданий и сооружений следует проводить в течение всего периода строительства тоннелей.

9.22 Методы измерений вертикальных и горизонтальных перемещений и определения крена фундамента должны быть установлены проектом в зависимости от требуемой точности измерений, конструктивных особенностей фундамента, инженерно-геологической и гидрогеологической характеристик грунтов основания, возможности применения и экономической целесообразности методов в данных условиях.

9.23 Одновременно с наблюдениями на земной поверхности следует проводить маркшейдерские наблюдения непосредственно в тоннеле.

9.24 Результаты мониторинга анализируют поэтапно по мере их поступления. В случае возникновения деформаций выше допустимых проектом, следует поставить в известность проектную организацию.

9.25 В процессе мониторинга следует составлять каталог координат и отметок деформационных реперов с указанием даты наблюдений в динамике, схемы с привязкой к району работ, местоположением деформационных реперов и превышений между ними.

9.26 По полученным значениям вертикальных и горизонтальных смещений и деформаций следует строить в прямоугольной системе координат графики и схемы смещений деформационных реперов в плане и по высоте с указанием направлений и величин этих смещений.

9.27 По выполненным работам следует составлять оперативные справки по каждому циклу наблюдений, а по результатам наблюдений за месяц – научно-технический отчет. В отчете и оперативной справке, в частности, должны быть даны рекомендации по стабилизации деформаций, достигших предельных допустимых величин.

9.28 В случае нештатных ситуаций, методы, объем и периодичность измерений могут быть откорректированы проектной организацией.

10 Контроль выполнения работ

10.1 Входной контроль

10.1.1 Входной контроль при выполнении разбивочных работ на этапе строительства тоннелей различного назначения включает:

- контроль рабочей и проектной документации, в частности, на соблюдения соответствия размеров отдельных частей сооружения размерам всего сооружения, а также проверки координат точек сооружений на соответствие по всему сооружению;
- освидетельствование маркшейдерского планово-высотного обоснования;
- проверку наличия документов метрологической проверки маркшейдерских инструментов;
- проверку наличия сертификатов на программы камеральной обработки результатов маркшейдерских измерений.

10.1.2 Контроль проектной документации следует выполнить до начала выполнения маркшейдерских разбивочных работ.

Примечание – Для выполнения контроля рекомендуется использовать методику, приведенную в ВСН 160-69 [12, глава 11].

10.1.3 Освидетельствование геодезического опорного планово-высотного обоснования строительства производится представителями заказчика и подрядчика, проверкой наличия пунктов опорного планово-высотного обоснования и акта освидетельствования (см. приложение А).

10.1.4 До начала полевых разбивочных работ используемые геодезические и маркшейдерские приборы и инструменты должны иметь свидетельства о метрологической поверке. Метрологическая поверка геодезических и маркшейдерских приборов выполняется не реже одного раза в год по ГОСТ 8.009, ГОСТ 8.050, ГОСТ 8.207, ГОСТ 8.417, ГОСТ Р 8.563, ГОСТ 8.565, ГОСТ Р 8.736.

10.1.5 Программы камеральной обработки результатов полевых измерений должны иметь действующие сертификаты, которые должны находиться на участке производства маркшейдерских работ.

10.1.6 Результаты входного контроля следует оформлять в журнале записи производства маркшейдерских работ. Рекомендуемая форма журнала приведена в приложении В (таблица В.2).

10.2 Операционный контроль

10.2.1 Перед выполнением разбивочных работ следует проверять неизменность положения знаков маркшейдерского опорного планово-высотного обоснования, путем проведения повторных измерений горизонтальных углов и длин линий тахеометром по ГОСТ Р ИСО 17123-5, в соответствии с требованием приложения Д (таблица Д.3) и внешним осмотром пунктов и реперов на предмет отсутствия их механического повреждения, а также выполнить текущие поверки геодезическо-маркшейдерских инструментов, в частности, уровня на горизонтальном круге и оптического центра.

10.2.2 Разбивочные работы при строительстве тоннелей различного назначения следует выполнять «в две руки».

10.2.2.1 Контроль при проведении разбивочных работ при строительстве тоннелей различного назначения должен выполняться в «две руки».

Контролю подлежат разбивочные элементы:

- горизонтальные углы и длины линий (измерения следует выполнять тахеометром по ГОСТ Р ИСО 17123-5);

- высоты разбивочных точек (измерения следует выполнять нивелиром по ГОСТ Р ИСО 17123-2 в соответствии с 7.2.2.2).

Результат должен быть оформлен в журнале. Рекомендуемая форма журнала приведена в приложении В.2 (таблица В.2). В журнале следует сверить разбивочные элементы на расхождения. Отличие в цифрах контроля, выполненного в «две руки» должно быть не более 0,005.

В случае, если полученные результаты контроля, выполненного в «две руки» отличаются друг от друга более чем на указанную величину, то контрольные работы выполняются третьим исполнителем независимо от двух предыдущих. Результаты разбивочных работ из всех выполненных считаются достоверными при условии сходимости результатов измерений на указанную величину

10.2.3 При строительстве тоннелей различного назначения следует контролировать плано-высотное положение конструкций и их геометрические параметры:

- для вертикальных стволов – в соответствии с 7.2.1.10;

- для околоствольных выработок – в соответствии с 7.2.2.5, при этом измерения следует проводить рулеткой по ГОСТ 7502, нивелиром по ГОСТ Р ИСО 17123-2, тахеометром по ГОСТ Р ИСО 17123-5 в соответствии с требованиями с СП 120.13330.2012 (пункт 6.3.4);

- для наклонных тоннелей – в соответствии с 7.2.3.3, 7.2.3.4, 7.2.3.5;

- при строительстве тоннелей щитовым способом – в соответствии с 7.3.1.9, 7.3.1.10, 7.3.1.13;

- при строительстве тоннелей горным способом для колец тоннельной обделки – в соответствии с 7.3.1.9, 7.3.1.10, 7.3.1.13;

- при строительстве тоннелей открытым способом – в соответствии с 7.3.3.4, 7.3.3.5, 7.3.3.6, 7.3.3.11.

10.2.4 При строительстве тоннелей различного назначения по мере сборки колец следует определять от пунктов маркшейдерского опорного планово-высотного обоснования тахеометром по ГОСТ Р ИСО 17123-5 пикет каждого десятого кольца.

10.2.5 Все выполненные результаты операционного контроля должны быть отражены в журнале записи маркшейдерских работ (см. приложение В.2 , таблица В.2).

10.2.6 Выявленные нарушения (отклонения от проекта) и проходка вблизи опасных участков должны быть отражены в журнале маркшейдерских предписаний (см. приложение В.1, таблица В.1).

10.3 Оценка соответствия выполненных работ проекту

10.3.1 Оценку соответствия выполненных разбивочных маркшейдерских работ проекту, требованиям ППМР и требованиям Технического регламента [3] следует осуществлять путем сравнения исполнительных чертежей положения конструкций тоннеля, оформленных с учетом 8.3, 8.5, 8.6, 8.9, 8.11, с их проектным положением.

10.3.2 Результаты оценки соответствия требованиям проектной документации и требованиям Технического регламента [3], а также настоящего стандарта следует оформлять в соответствии с СП 48.13330.

10.3.3 В случае выявления сверх допустимых отклонений необходимо незамедлительно поставить в известность заказчика, проектную организацию, генподрядчика.

10.3.4 Форма карты контроля соблюдения требований настоящего стандарта приведена в приложении М.

Приложение А

(рекомендуемое)

**Форма акта освидетельствования геодезического опорного
планово-высотного обоснования**

АКТ

освидетельствования геодезического опорного планово-высотного обоснования

_____ (наименование объекта строительства)

Комиссия в составе:

ответственного представителя заказчика _____

_____ (фамилия, инициалы, должность)

ответственных представителей генподрядной организации _____

_____ (фамилия, инициалы, должность)

рассмотрела представленную техническую документацию на геодезическое опорное планово-высотное обоснование для строительства _____

_____ (наименование объекта строительства)

и произвела осмотр закрепленных на местности пунктов этого обоснования.

Предъявленные к приемке пункты геодезического планово-высотного обоснования для строительства, их координаты, отметки, места установки и способы закрепления соответствуют представленной технической документации _____

_____ (наименования проектной организации, номера чертежей, дата выпуска)

и выполнены с соблюдением заданной точности построений и измерений.

На основании изложенного комиссия считает, что заказчик сдал, а подрядчик принял пункты геодезического опорного планово-высотного обоснования для строительства

_____ (наименование объекта или его отдельных цехов, зданий, сооружений)

Приложения: _____

_____ (чертежи, схемы, ведомости и т.д.)

Представитель заказчика _____

Представители подрядчика:

Производитель работ _____

От маркшейдерской службы _____

Приложение Б

(обязательное)

**Перечень исполнительных чертежей по подземным сооружениям
и подземным коммуникациям**

Б.1 Перечень исполнительных чертежей по подземным сооружениям и подземным коммуникациям приведен в таблице Б.1

Таблица Б.1

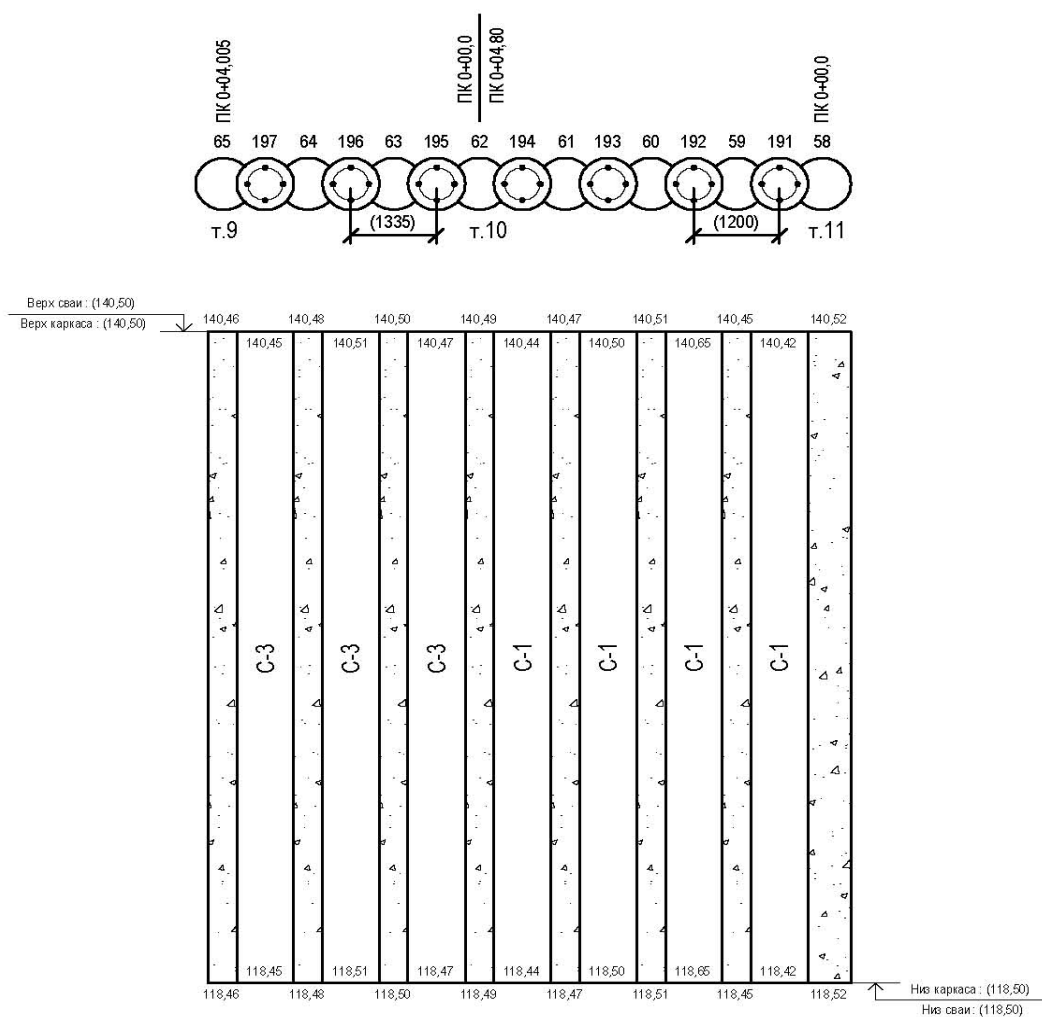
Вид сооружения	Исполнительные чертежи	Масштаб
Трассы	План и профиль трассы с геологическим разрезом	Горизонтальный – 1:5000, вертикальный – 1:500
	План поверхности и подземных сооружений трассы	1:500
	Геодезическо-маркшейдерская основа трассы	–
	Каталог путейских реперов	–
Станции	План тоннелей станции	1:200
	Продольные профили путевых тоннелей станции	Горизонтальный – 1:200, вертикальный – 1:100
	Продольный разрез по оси среднего тоннеля станции	1:100 или 1:200
	План служебных помещений станции	1:100 или 1:200
	Поперечные сечения станции	1:50 или 1:100
	Продольные разрезы служебных и подсобных сооружений станции	1:100 или 1:200
	Поперечные сечения служебных и подсобных сооружений станции	1:100 или 1:200
Подземные сооружения	Поэтажные планы сооружения	1:100
	Продольный разрез сооружения	1:100
	Поперечные разрезы сооружения	1:100
	Планы выходов	1:100
	Продольные разрезы выходов	1:100
	Поперечные сечения выходов	1:100
Наклонные ходы (тоннели)	План наклонного хода	1:100 или 1:200
	Продольный разрез наклонного хода	1:100 или 1:200
	Поперечные сечения наклонного хода	1:50

Продолжение таблицы Б.1

Вид сооружения	Исполнительные чертежи	Масштаб
Перегонные тоннели	План перегонных тоннелей	1:200 или 1:500
	Продольные профили перегонных тоннелей	Горизонтальный – 1:200 или 1:500, вертикальный – 1:100 или 1:200
	Поперечные сечения перегонных тоннелей	1:50
	Типовые поперечные сечения тоннелей	1:50
	Таблицы сечений перегонных тоннелей	–
Служебные и подсобные сооружения перегона	Продольные разрезы служебных и подсобных сооружений перегона	1:100 или 1:200
	Поперечные сечения служебных сооружений перегона	1:50 или 1:100
	Планы присоединения скважин к городским коммуникациям	1:500
	Продольные профили присоединения скважин к городским коммуникациям	Горизонтальный – 1:500, вертикальный – 1:100
Стволы, околоствольные сооружения и выработки	Вертикальные разрезы ствола	1:200
	Поперечные сечения ствола	1:50
	Планы вентиляционных сооружений и околоствольных выработок	1:100 или 1:200
	Продольные разрезы вентиляционных сооружений и околоствольных выработок	1:100 или 1:200
	Поперечные сечения вентиляционных сооружений и околоствольных выработок	1:50 или 1:100
Открытое железнодорожное полотно	План станции	1:200
	План перегона	1:500
	Продольный профиль перегона	Горизонтальный – 1:500, вертикальный – 1:200
	Продольный профиль (разрез) станции	1:100 или 1:200
	Поперечные сечения перегона	1:100
	Поперечные сечения станции	1:50 или 1:100

Окончание таблицы Б.1

Вид сооружения	Исполнительные чертежи	Масштаб
Депо и городские подземные коммуникации	План участка депо	1:500
	Продольный профиль земляного полотна	Горизонтальный – 1:500, вертикальный – 1:100
	Поперечные разрезы земляного полотна путей участка депо	1:100 или 1:200
	Продольные профили городских подземных коммуникаций	Горизонтальный – 1:500, вертикальный – 1:100



Примечание:

1. Размеры указаны в мм.
2. Высоты и пикетажные отм. указаны в м.
3. Проектные данные указаны в скобках

Рисунок Б.1 – Вариант исполнительной съемки ограждающих свай котлована

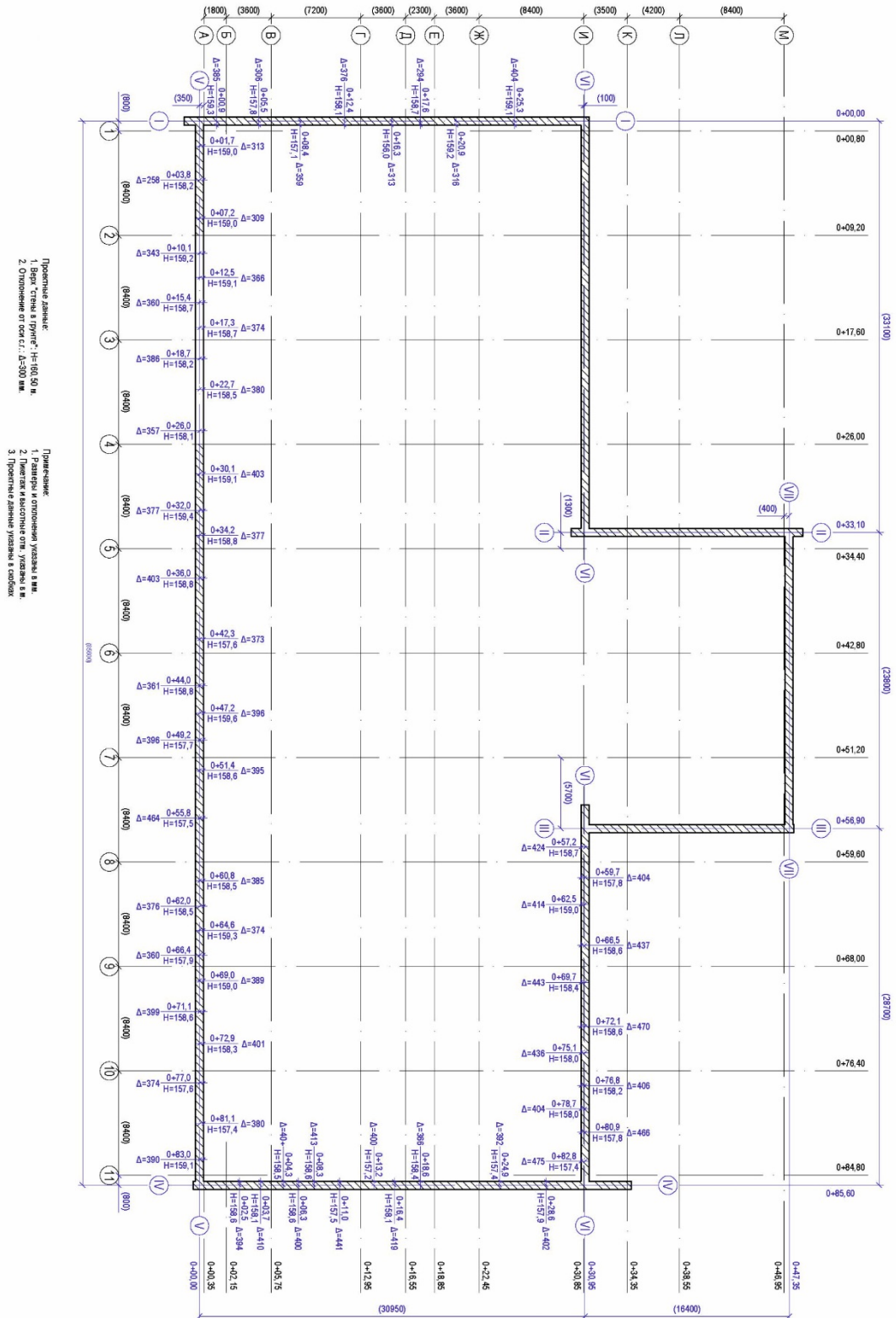


Рисунок Б.2 – Вариант оформления исполнительной съемки «стены в грунте» после вскрытия котлована

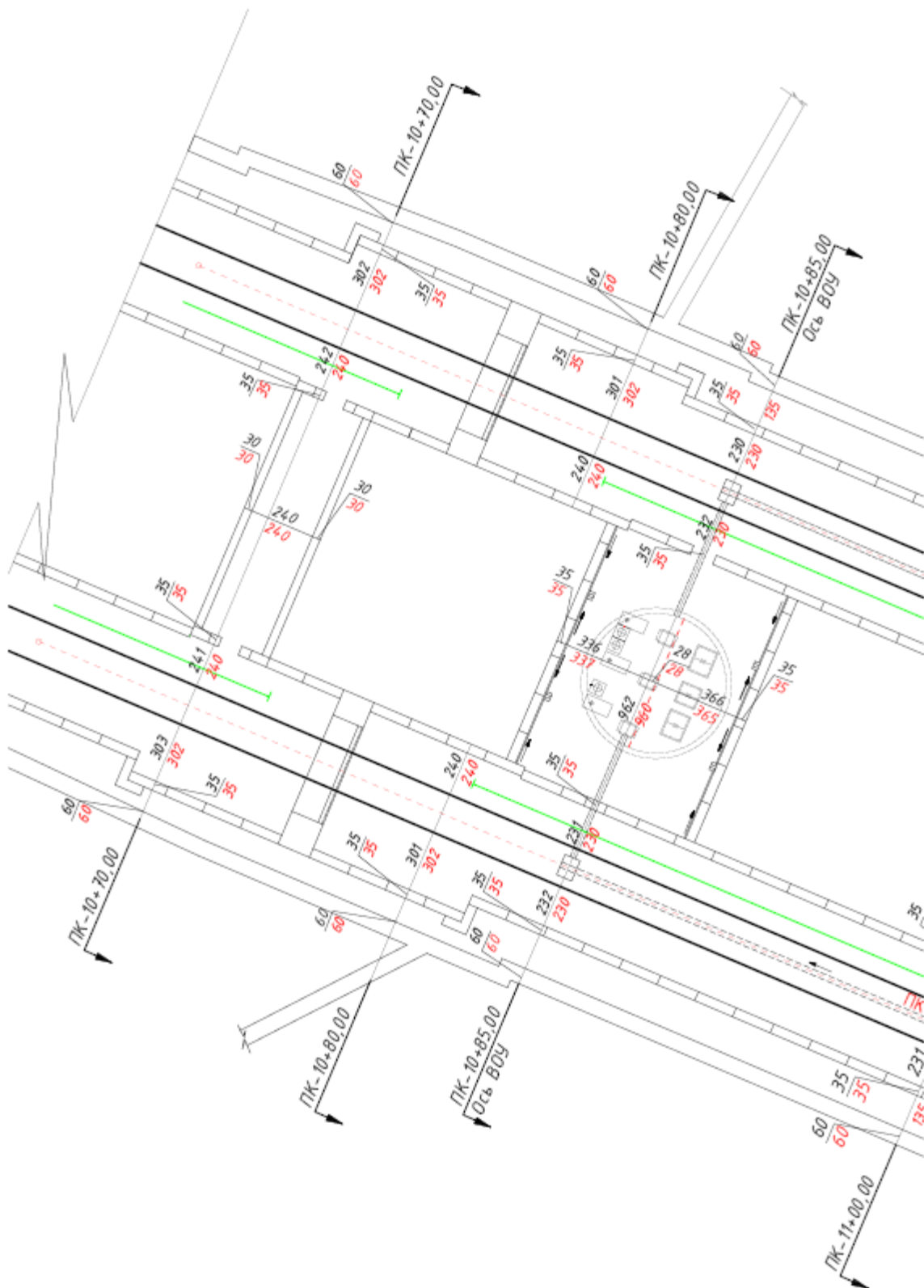


Рисунок Б.3 – Вариант оформления исполнительного чертежа венткамеры и перегонных тоннелей закрытого способа работ

Приложение В
(рекомендуемое)

Рекомендуемые формы текущей исполнительной маркшейдерской документации

В.1 Книга указаний (уведомлений) маркшейдерской и геологической служб организации (типовой лист книги) приведена в таблице В.1

Таблица В.1

№ п/п	Дата	Наименование участка работ и подземной выработки	Содержание указания (уведомления), эскизы места ведения подземных работ. Ф.И.О., подпись лица, давшего указание	Распоряжение технического руководителя предприятия, организации	Ф.И.О., подпись лица, получившего указание (уведомление)	Отметка о фактическом выполнении указания (уведомления). Подпись лица, ответственного за контроль	Примечание
1	2	3	4	5	6	7	8
Примечания							
1 Книгу указаний (уведомлений) следует пронумеровывать и пронумеровывать, а также указывать даты начала и окончания заполнения книги с подписью записывающего.							
2 В графе 3 указывается номер участка и наименование выработки (забоя), по которой установлено несоблюдение основных параметров, утвержденного проекта ведения подземных работ, паспорта, требований ПБ или другие опасные условия ведения подземных работ.							
3 В графе 4 указывается краткое содержание указания или уведомления по исправлению допущенных отступлений от утвержденных нормативных документов (проектов) или остановке забоя ввиду опасных условий ведения подземных работ. Ниже предписания указываются Ф.И.О. лица, давшего подписание, и его подпись.							
4 В графе 5 техническим руководителем организации выдается распоряжение об устранении имеющихся нарушений или остановке забоя до выполнения соответствующих профилактических мероприятий и сроков их выполнения. Кроме того, технический руководитель указывает ответственного исполнителя и лиц, осуществляющих контроль за ходом выполнения намеченных мероприятий.							
5 В графе 7 отмечаются результаты выполнения предписания (указаний) и подпись лица, осуществившего проверку.							
6 Книга указаний (уведомлений) находится постоянно в геолого-маркшейдерском отделе предприятия, организации. Исполнительно предписания выдается на руки копия эскиза с соответствующими числовыми значениями за подписью главного (участкового) маркшейдера или геолога.							

В.2 Журнал записи производства маркшейдерских работ (типовой лист журнала) приведен в таблице В.2

Таблица В.2

№ п/п	Дата	Наименование участка работ	Содержание выполненных маркшейдерских работ	Ф.И.О., подпись лица, выполнившего работы	Ф.И.О., подпись лица, проконтролировавшего выполненные работы	Примечание
1	2	3	4	5	6	7
Примечания						
1 Журнал записи следует пронумеровывать и пронумеровывать и указывать даты начала и окончания заполнения журнала с подписью записывающего.						
2 В графе 3 указывается номер участка и наименование выработки (забоя).						
3 В графе 4 указывается содержание выполненных работ и схема выполненных разбивочных работ.						
4 В графе 5 указывается Ф.И.О. лица, выполнившего работы, и его подпись.						
5 В графе 6 указывается Ф.И.О. лица, проконтролировавшего работы, и его подпись.						
6 Журнал записи маркшейдерских работ находится постоянно на участке производства разбивочных маркшейдерских работ.						

Приложение Г
(рекомендуемое)

**Форма книги учета наблюдений за сдвигениями массива горных пород,
земной поверхности и деформациями зданий и подземных сооружений**

Книга учета наблюдений за сдвигениями массива горных пород, земной
поверхности и деформациями зданий и подземных сооружений

Титульный лист

(организация, участок, шахта)

В книге прошнуровано и пронумеровано
_____ листов

Начата _____
(дата)

Окончена _____
(дата)

(Ф.И.О., подпись)

(подпись гл. маркшейдера)

Оборот титульного листа

Пояснения

к ведению книги учета наблюдений за сдвигениями дневной поверхности,
деформациями зданий и подземных сооружений

В книге записываются результаты наблюдений за деформациями подземных сооружений в процессе их строительства и за эксплуатируемыми сооружениями, расположенными в зоне подземного строительства.

Необходимость наблюдений за деформацией подземных и наземных сооружений вызвана тем, что в результате разработки пород развивается горное давление, влияющее на сооружения, находящиеся в зоне его действия.

Периодичность наблюдений устанавливается по скорости нарастания деформаций, но не реже одного раза в 20 дней.

В графе 3 записываются исходные плановые и высотные положения деформационных реперов, а в графе 4 записываются отклонения деформационных реперов от исходного положения в плане и по высоте на дату наблюдений.

Схема деформационной станции

Ведомость результатов наблюдений

№ наблюдаемых точек	Вид смещения	Исходное положение, м	Планово-высотное смещение наблюдаемых точек, мм	
			дата выполнения работ	
			число, месяц	величина смещения
1	2	3	4	5
	Плановое			
	Высотное			

Приложение Д

(обязательное)

**Требования к точности создания маркшейдерского опорного
планово-высотного обоснования**

Д.1 Средняя квадратическая ошибка взаимного определения конечных точек тоннельной триангуляции или тоннельной полигонометрии приведена в таблице Д.1.

Таблица Д.1

Условия построения геодезической основы	Формулы подсчета допусков
Тоннели сооружаются через порталы или штольни: без последующего сгущения ходами основной полигонометрии; при последующем сгущении	$m = \pm 0,6\Delta\sqrt{L/l}$ $m = \pm 0,4\Delta\sqrt{L/l}$
Тоннели сооружаются через стволы: без последующего сгущения ходами основной полигонометрии; при последующем сгущении	$m = \pm 0,45\Delta\sqrt{L/l}$ $m = \pm 0,3\Delta\sqrt{L/l}$
Примечание – В указанных формулах: Δ – величина допустимого отклонения рабочей оси тоннеля от окончательной оси, определяемой после сбойки встречных тоннелей; L – длина сооружаемого тоннеля; l – среднее расстояние между смежными стволами, порталами, штольнями.	

Д.2 Требования к построению опорного планово-высотного обоснования на поверхности для строительства тоннелей различного назначения приведены в таблице Д.2.

Таблица Д.2

Общая длина тоннеля, L	Разряд сети	Длины сторон, км	СКО измеренного угла, с	Допустимая невязка	Относительная ошибка слабой стороны	СКО дирекционного угла
Тоннельная триангуляция						
Более 8 км	I	4-10	$\pm 0'',7$	$\pm 3''$	1:200 000	$\pm 1,5$
От 5 до 8 км	II	2-7	$\pm 1'',0$	$\pm 4''$	1:150 000	$\pm 2,0$
От 2 до 5 км	III	1,5-5	$\pm 1'',5$	$\pm 6''$	1:120 000	$\pm 3,0$
От 1 до 2 км	IV	1-3	$\pm 2'',0$	$\pm 8''$	1:70 000	$\pm 4,0$
Тоннельная полигонометрия взамен тоннельной триангуляции						
Более 8 км	I	3-10	$\pm 0'',7$	-	1:300 000	-
От 5 до 8 км	II	2-7	$\pm 1'',0$	-	1:200 000	-
От 2 до 5 км	III	1,5-5	$\pm 1'',5$	-	1:150 000	-
От 1 до 2 км	IV	1-3	$\pm 2'',0$	-	1:100 000	-

Окончание таблицы Д.2

Общая длина тоннеля, L	Разряд сети	Длины сторон, км	СКО измеренного угла, с	Допустимая невязка	Относительная ошибка слабой стороны	СКО дирекционного угла
<p>Примечание – В таблице длина L учитывает случай сооружения тоннеля из двух крайних его точек. При наличии промежуточных стволов или штолен необходимо определять величину $L_{\text{экв}}$ по формуле:</p> $L_{\text{экв}} = \sqrt{Ll},$ <p>где L – общая длина тоннеля; l – среднее расстояние между смежными точками открытого фронта тоннельных работ.</p>						

Д.3 Требования к основной наземной полигонометрии приведены в таблице Д.3.

Таблица Д.3

Наименование требований к производству работ	Требование к точности и параметрам полигонометрии
Относительная предельная ошибка в периметре хода	1:35000
Длины сторон (средние), м	150-300
СКО измеренного угла	3"
Число сторон в замкнутых полигонах или между передачами дирекционных углов и координат с пунктов триангуляции	6÷8

Д.4 Требования к маркшейдерскому высотному опорному обоснованию приведены в таблице Д.4.

Таблица Д.4

Класс нивелирования	Средняя квадратическая погрешность		Допустимые невязки в полигонах и по линиям f , мм
	случайная, мм/км	систематическая, мм/км	
I	0,8**	0,08	$3 \text{ м} \sqrt{L}^*$
II	2,0**	0,20	$5 \text{ мм} \sqrt{L}^*$
III	5,0**	-	$10 \text{ мм} \sqrt{L}^*$
IV	10,0**	-	$20 \text{ мм} \sqrt{L}^*$

* L – периметр полигона или длина линии, км.
** – ошибка вычисляется по невязкам линий или полигонов.

СТО НОСТРОЙ 2.1.187-2015

Д.5 Требования к точности региональной (городской) спутниковой сети приведены в таблице Д.5.

Таблица Д.5

Тип сети	Точность определения координат, мм	Относительная погрешность определения линий не грубее	Значения средних погрешностей взаимного положения пунктов, мм
Исходный пункт (ИП)	10-20	1:1000000	-
Каркасная сеть (КС)	10-20	1:500000	15
Спутниковая городская геодезическая сеть 1 класса (СГГС-1)	10-20	1:150000	20
Спутниковая городская геодезическая сеть 2 класса (СГГС-2)	1-2	1:150000	-

Примечание – Значения средних погрешностей взаимного положения любых пунктов спутниковых городских геодезических сетей не должны превышать 30 мм.

Д.6 Допуски точности производства работ при геометрическом ориентировании через вертикальные стволы приведены в таблице Д.6.

Таблица Д.6 Допуски точности производства работ

Требования к производству работ	Допустимые отклонения
Расхождение в положении пункта, определенного по двум независимым проектированиям через один вертикальный ствол*	Не более 50 мм
Расхождение измеренных расстояний между визирными лучами или отвесами на поверхности и в выработке при ориентировании через один вертикальный ствол	Не более 2 мм
Примыкание к створу визирных лучей или отвесов при ориентировании через один вертикальный ствол методом соединительного треугольника. Средняя квадратичная погрешность передачи дирекционного угла	Не более 30"
Разность между измеренным и вычисленным значениями расстояния между визирными лучами или отвесами	Не более 3 мм
Ориентирование сети через два вертикальных ствола. Средняя квадратическая погрешность дирекционного угла линии, соединяющей визирные лучи или отвесы	Не более 20"

*Глубина ствола не более 100 м.
Примечание – При строительстве коммуникационных тоннелей использовать допуски, приведенные в РД 07-226–98 [9].

Д.7 Требования к точности опорного подземного планового маркшейдерского обоснования приведены в таблице Д.7.

Таблица Д.7 Точность опорного подземного маркшейдерского обоснования

Требования к производству работ	Допустимые отклонения
Относительная невязка в периметре полигонометрического хода: для главного хода со сторонами от 150 до 400 м для основных ходов со сторонами 100 м для рабочей подземной полигонометрии со сторонами 50 м	не более 1:30000 не более 1:20000 не более 1:10000
Расхождения отчетов на начальное направление при замыкании: для главного хода со сторонами 150-400 м для основных ходов со сторонами 100 м для рабочей подземной полигонометрии со сторонами 50 м	±8" ±8" ±8"
Колебания направлений, приведенных к нулю: для главного хода со сторонами от 150 до 400 м для основных ходов со сторонами 100 м для рабочей подземной полигонометрии со сторонами 50 м	±10 ±10" ±10"
Примечание – При строительстве коммуникационных тоннелей использовать допуски, приведенные в РД 07-226-98 [9].	

Д.8 Требования к точности опорного подземного высотного маркшейдерского обоснования приведены в таблице Д.8.

Таблица Д.8 Требование к точности опорного подземного высотного маркшейдерского обоснования

Требования к производству работ	Допустимые отклонения
Подземная нивелирная сеть по своему виду повторяет подземную полигонометрию: допустимая невязка при замыкании нивелирных полигонов не должна превышать	$f_{h \text{ доп}} = \pm 2 \text{ мм } \sqrt{n} \text{ мм,}$ где n – число штативов в полигоне
допустимая невязка при замыкании нивелирных ходов между реперами, отметки которых получены из передач через стволы шахт или вентиляционные скважины не должна превышать	$f_{h \text{ доп}} = \pm \sqrt{49L'^2 + 49L + 32} \text{ мм,}$ где L' – длина нивелирного хода в километрах в подземных выработках; L – длина нивелирного хода в километрах на поверхности
допустимая невязка при замыкании нивелирных ходов с реперами на поверхности через порталы или штольни не должна превышать	$f_{h \text{ доп}} = \pm \sqrt{49L'^2 + 49L} \text{ ,}$ где L' – длина нивелирного хода в километрах в подземных выработках; L – длина нивелирного хода в километрах на поверхности

Приложение Е

(обязательное)

Определение положения колец относительно проектного центра и их геометрии

Е.1 Для контроля монтажа колец относительно проекта в соответствии с ВСН 160-69 [12, глава 20, пункт А] следует выполнить:

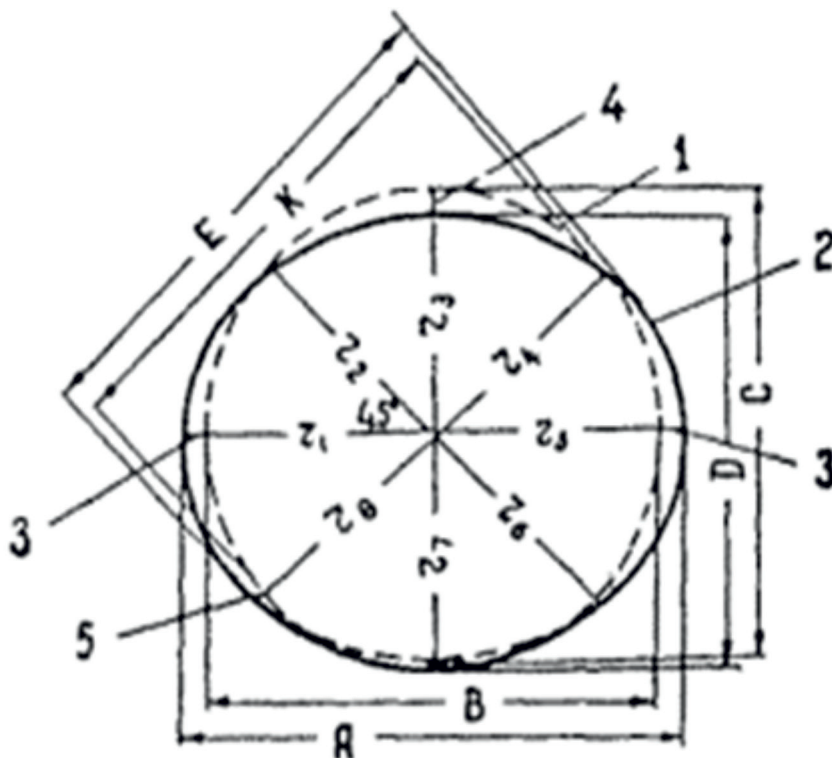
1) Контроль эллиптичности колец тоннельной обделки, осуществляется измерением рулеткой по ГОСТ 7502 геометрии по четырем диаметрам (рисунок Е.1):

- по горизонтальному ($r_1 + r_5$),
- по вертикальному ($r_3 + r_7$) и двум косым под углом 45° ($r_2 + r_6$ и $r_4 + r_8$).

Примечание – Эллиптичностью называется разность между величинами фактического и проектного диаметров кольца.

2) Контроль положения колец в плане, осуществляется измерением рулеткой по ГОСТ 7502. Отклонения положения фактического центра кольца от проектного центра, для этого производят измерения:

- при монтаже первых трех колец по 8 радиусам ($r_1, r_2, r_3, r_4, r_5, r_6, r_7, r_8$) (рисунок Е.1);
- при монтаже последующих колец по 4 – 8 радиусам (рисунок Е.1).



- 1 – проектное положение; 2 – фактическое положение; 3 – горизонтальная эллиптичность (А-В);
4 – вертикальная эллиптичность (Д-С); 5 – косая эллиптичность (Е-К)

Рисунок Е.1 – Определение положения колец относительно проектного центра и их геометрии

3) Контроль положения колец в профиле осуществляется, нивелированием лоткового блока.

4) Контроль горизонтального опережения осуществляется измерением рулеткой по ГОСТ 7502 расстояний от плоскости перпендикулярной проектной оси тоннеля до горизонтального диаметра кольца.

5) Контроль вертикального опережения осуществляется измерением рулеткой по ГОСТ 7502 расстояний от плоскости перпендикулярной проектной оси тоннеля до вертикального диаметра кольца.

6) Контроль вращения лоткового блока кольца в плоскости перпендикулярной проектной оси тоннеля (кручение) методом геометрического нивелирования по 7.2.2.2.

Приложение Ж

(обязательное)

**Предельные отклонения фактических размеров тоннелей различного назначения
от проектного положения**

Ж.1 Предельные отклонения фактических размеров тоннелей различного назначения от проектного положения в соответствии с СП 120.13330, СП 122.13330, ВСН 160-69 [12] приведены в таблице Ж.1.

Таблица Ж.1

Наименование	Предельное отклонение, мм	Средняя квадратическая погрешность (СКП) при измерениях, мм
1. Станционные тоннели закрытого способа работ		
1.1. Станция пилонного и колонного типа		
Первые лотковые блоки или тубинги прорезных колец станционного тоннеля в плане и профиле	±15	3
Первое кольцо чугунной тубинговой обделки (а, б, в, г, д):		
а) опорные тубинги в плане:		
нижняя опора	от -20 до +10	2
верхняя опора	До +40	8
горизонтальная эллиптичность	от 0 до -50	10
б) опорные тубинги по высоте:		
нижний	до +20	4
верхний	до +40	8
в) свод по высоте:		
средний тоннель	до +100	20
боковые тоннели	До +50	10
г) горизонтальное опережение:		
чугун	±5	1
железобетон	±15	3
д) вертикальное опережение:		
чугун	±5	1
железобетон	±15	3

Продолжение таблицы Ж.1

Наименование	Предельное отклонение, мм	Средняя квадратическая погрешность (СКП) при измерениях, мм
Последующие тубинговые кольца (а, б, в, г, д, е):		
а) в плане	±30	6
б) горизонтальная эллиптичность	от 0 до -50	10
в) свод по высоте:		
средний тоннель	от 0 до +100	20
боковые тоннели	-10 до +50	2
г) горизонтальное и вертикальное опережение:		
чугун	±10	2
железобетон	±20	4
д) расстояние от оси среднего тоннеля до колонн	до +30	6
е) колонна от вертикали в плоскости кольца	±20	4
1.2. Станция пилонного типа		
диаметр (эллиптичность) колец:		
вертикальный	от 0 до +40	8
горизонтальный	от 0 до -80	16
под углом в 45° и 135°	от 0 до +50	10
центр колец от оси тоннеля вне зоны монтажа	±30	6
плоскость прорезных колец в направлении оси станционного тоннеля (смещение по пикету)	±30	6
плоскость последующих колец в направлении оси станционного тоннеля	±30	6
1.3. Станция пилонного типа из железобетонных элементов с металлическими балочными перемычками		
несовпадение пикета колец среднего и боковых тоннелей в беспроемной части	до 75	15
эллиптичность колец среднего тоннеля	от 0 до +100	20
зазор между балочными перемычками и торцами тубингов	до 50	10
уступы лотковых блоков	до 60	12

СТО НОСТРОЙ 2.1.187-2015

Продолжение таблицы Ж.1

Наименование	Предельное отклонение, мм	Средняя квадратическая погрешность (СКП) при измерениях, мм
выступ грани балочных перемычек внутрь тоннеля за грань железобетонного тубинга	до 10	2
1.4. Станция колонного типа		
первый боковой тоннель от оси:		
в плане	±30	6
в профиле	до +50	10
диаметр (эллиптичность) колец боковых тоннелей:		
вертикальный	от 0 до +70	10
горизонтальный	от 0 до -50	10
под углом в 45° и 135°	от 0 до +50	10
расстояние между осями боковых тоннелей в плане	±60	12
отметки одноименных колец боковых тоннелей	±50	10
пикет одноименных колец боковых тоннелей	±20	4
расстояние от оси среднего тоннеля до колонн	±30	6
отметка среднего свода правил (на оси)	до +100	20
колонна от вертикали в плоскости кольца	±20	4
1.5. Станция трехсводчатая колонная глубокого заложения с колонно-прогонным комплексом и основной обделкой из сборных элементов		
несовпадение пикета колец боковых тоннелей	±30	6
отклонение бокового тоннеля в плане	±40	8
отклонение положения лотка и нижнего опорного блока в профиле	до -20	4
эллиптичность при укладке колец бокового тоннеля по вертикальному радиусу	от 0 до +90	18
нижняя плоскость верхнего опорного блока	до +50	10
эллиптичность верхнего опорного блока	от 0 до -25	5
диаметр (эллиптичность) колец боковых тоннелей:		
вертикальный	от 0 до +100	20
горизонтальный	от 0 до +50	10
под углом в 45° и 135°	± 50	10

Продолжение таблицы Ж.1

Наименование	Предельное отклонение, мм	Средняя квадратическая погрешность (СКП) при измерениях, мм
смещение верхнего опорного блока в плане относительно нижнего в сторону бокового тоннеля	до -30	6
опорный блок в плане:		
нижний	от -20 до +10	2
верхний	до -40	8
монтаж металлоконструкций	±5	1
смещение верхнего шарнира относительно нижнего в сторону оси бокового тоннеля	до -30	6
зазор между верхней опорной частью и верхними опорными блоками	не менее 40	8
эллиптичность верхнего свода среднего тоннеля:		
в своде	от 0 до +100	20
под углом в 45° и 135°	от 0 до +50	10
несовпадение осей смежных блоков верхнего свода в одном кольце в месте примыкания их к опорному блоку по высоте	не более 20	4
уступы между опорным блоком и смежными с ним блоками верхнего свода	до 85	17
уступы между кольцами:		
в своде	до 100	20
под углом в 45° и 135°	до 75	15
радиус обделки нижнего свода	до -30	6
1.6. Станция односводчатая		
ось станции в плане и профиле	±50	10
радиус кривизны сводов:		
верхнего свода	до +100	20
нижнего свода	±50	10
положение опорных плит свода:		
в плане	до +20	4
в профиле	±15	3

СТО НОСТРОЙ 2.1.187-2015

Продолжение таблицы Ж.1

Наименование	Предельное отклонение, мм	Средняя квадратическая погрешность (СКП) при измерениях, мм
1.7. Станция односводчатая глубокого заложения с обделкой из сборных железобетонных элементов, обжатых на породу, сооружаемая методом сквозной проходки перегонных тоннелей		
ось станции в плане и профиле	±50	10
максимальная просадка верхнего свода в пятом кольце за фермой	до 50	10
максимальная просадка верхнего свода в пятом кольце за фермой через месяц	до 100	20
отклонение нижнего свода в профиле	±50	10
эллиптичность полукольца верхнего свода до выполнения первичного обжатия	от 0 до +10	2
боковые и верхнее (нижнее) опережения полуколец по пикету	±30	6
допустимый зазор между двумя арками по длине станции	до 60	12
уступы по высоте между арками	до 100	20
положение опорных узлов монолитной железобетонной опоры:		
в плане по оси станции	±20	4
в профиле (верхний и нижний перелом опорных плоскостей)	до +15	3
от радиального направления плоскостей верхнего и нижнего опорных узлов на ширине площадки опирания	до +5	1
отклонение от прямолинейности профиля поверхности опорных плоскостей на длине 700 мм в двух направлениях	до 4	1
1.8. Станция односводчатая глубокого заложения с обделкой из сборных железобетонных элементов, обжатых на породу, с применением механизированных агрегатов при проходке верхнего свода в водонепроницаемых грунтах		
1.8.1. Проходка опорных тоннелей		
ось в плане и профиле	±50	10
диаметр (эллиптичность) кольца:		
вертикальный	от 0 до +100	20
горизонтальный и под углом в 45° и 135°	±50	10

Продолжение таблицы Ж.1

Наименование	Предельное отклонение, мм	Средняя квадратическая погрешность (СКП) при измерениях, мм
1.8.2. Сооружение опор в боковых тоннелях		
отклонение опалубки в точках сопряжения с верхним и нижним сводами	±50	10
отклонение положения закладных (опорных) листов:		
в плане	±20	4
в профиле	±10	2
установка опалубки с закладными деталями:		
в плане (от оси станции)	до +20	4
в профиле (верхний и нижний опорные узлы)	до + 15	3
отклонение от радиального направления плоскостей верхнего и нижнего опорных узлов на ширине площадки опирания	до +5	1
отклонение от прямолинейности профиля поверхности опорных плоскостей на длине 700 мм в двух направлениях	до 4	1
1.8.3. Проходка верхнего свода		
разжатие арки		
раскрытие шва опорного блока по внутренней хорде:		
при давлении 100 кг/см ²	до 80	16
при давлении 220 кг/см ²	до 30	6
эллиптичность полуколец до выполнения разжатия	до 100	20
для агрегата механического шандорного (АМШ)	от -5 до +10	1
опережение колец боковое	±50	10
то же, для АМШ	±30	6
для агрегата механического калоттного (АМК)	±40	8
зазор между двумя арками	до 60	12
то же, для АМК	до 40	8
уступы по высоте между боками соседних арок	± 100	20
то же, для АМК	± 40	8
то же, для АМШ	± 150	30

СТО НОСТРОЙ 2.1.187-2015

Продолжение таблицы Ж.1

Наименование	Предельное отклонение, мм	Средняя квадратическая погрешность (СКП) при измерениях, мм
деформация свода через месяц после разжатия	± 100	20
1.8.4 Проходка нижнего свода		
нижний свод в профиле	±50	10
раскрытие шва при разжатии опорных блоков при давлении 100-120 кгс/см ²	до 80	
уступы по высоте	20"	4"
опережение боковых полуколец	30"	6"
для АМК	40"	8"
1.9. Наклонный тоннель		
Первые кольца:		
диаметр (эллиптичность) кольца		
вертикальный	±30	6
горизонтальный	от 0 до -30	6
под углом в 45° и 135°	±30	6
лоток	от 0 до -30	6
свод	от 0 до +50	10
центр кольца:		
в плане	±5	1
в профиле	до +30	6
горизонтальное и вертикальное опережения передней плоскости кольца	±10	2
Последующие кольца:		
диаметр (эллиптичность) кольца:		
вертикальный	от 0 до +30	6
горизонтальный	от 0 до -30	6
под углом в 45° и 135°	±25	5
центр кольца в плане и профиле	±25	5
горизонтальное и вертикальное опережения передней плоскости кольца	±15	3
Сооружение фундаментов под эскалаторы:		
в плане	±20	
в профиле	до -20	4

Продолжение таблицы Ж.1

Наименование	Предельное отклонение, мм	Средняя квадратическая погрешность (СКП) при измерениях, мм
Уровень наклонной базы закрепляется на обеих сторонах тоннеля	±20"	4"
Выноска отметок для установки продольных элементов конструкций эскалаторов:		
в плане	±5	1
в профиле	±5	1
Выноска для установки реборд верхних направляющих ступеней эскалаторов	±5	1
Отклонение от перпендикулярности:		
вынесенных поперечных и продольных осей в начале и в конце эскалаторов	±30"	6"
монтажных струн в средней части	±10"	2"
Отклонения направляющих наклонных ферм эскалаторов:		
в плане	±3	0,5
в профиле	±3	0,5
Отклонения при разбивке мест для установки анкерных болтов в фундаментах приводных и натяжных зон эскалаторов:		
в плане	±10	2
в профиле	±10	2
2. Перегонные тоннели подземного способа работ		
2.1. Строительство тоннелей со сборной обделкой		
отклонение первого закладываемого (прорезного) кольца от проектного пикета	±15	3
отклонение фактических расстояний от продольной оси тоннеля до симметричных сегментов прорезного	±10	2
отклонение лотковых сегментов от проектной отметки	до +50	10
эллиптичность прорезных колец по окончании их сборки	±25	5
эллиптичность последующих колец при укладке	±25	5
эллиптичность последующих колец по окончании их сборки	±50	10

Продолжение таблицы Ж.1

Наименование	Предельное отклонение, мм	Средняя квадратическая погрешность (СКП) при измерениях, мм
отклонение центра прорезного кольца в плане от проектного	±25	5
отклонение центра последующих колец в плане при укладке	±25	5
отклонение центра последующих колец в плане за эректором	±50	10
отклонение фактической отметки лотка прорезного кольца от проектной	до +30	6
отклонение фактической отметки лотка последующих колец от проектной при укладке	±25	5
отклонение фактической отметки лотка последующих колец от проектной, за эректором	±50	10
горизонтальное опережение смонтированного прорезного кольца	±10	2
вертикальное опережение смонтированного прорезного кольца	±10	2
горизонтальное и вертикальное опережение смонтированных последующих колец:		
для чугунной обделки	±15	3
для обделки из сборного железобетона	±25	5
пикетное значение плоскости кольца на уровне горизонтального диаметра	±15	3
величина кручения смонтированного кольца	±20	4
2.2. Транспортные тоннели закрытого способа работ		
вынос осевых знаков	±5	1
вынос отметок уровня головки рельса	±5	1
монтаж щита; первые три сегмента (осевой и два боковых) ножа опорного кольца и оболочки щита:		
в плане	±10	2
в профиле	±10	2
уклонение щита от проектного направления: в плане и профиле:		
в плане	±50	10
в профиле	±50	10

Продолжение таблицы Ж.1

Наименование	Предельное отклонение, мм	Средняя квадратическая погрешность (СКП) при измерениях, мм
эллиптичность колец после сборки	±25	5
величина зазоров между блоками соседних колец	±5	1
величина уступов между блоками соседних колец	±5	1
величина уступов между блоками одного кольца	±2	0,5
уступы в плоскости кольцевого стыка собранного железобетонного кольца: для колец внешним диаметром до 6 м	±0,8 мм	0,2
для колец внешним диаметром свыше 6 м	± 1 – 1,2 мм	
3. Вертикальный ствол и околоствольные выработки		
разбивка оси ствола, параллельной оси подъема	±10	2
установка вертикальных направляющих	±10	2
плоскости направляющих	±5	1
разбивка продольных осей выработок на прямолинейном участке	±5	1
определение высотных костылей по высоте	±5	1
3.1. Проходка ствола с подводкой снизу		
торцевая плоскость кольца по отношению к горизонту:		
первое кольцо	±5	1
последующие кольца	±10	2
диаметр (эллиптичность) кольца:		
первое кольцо	±15	3
последующие кольца	±50	10
ось ствола от вертикали	±50	10
диаметр кольца при буровзрывном способе	±100	10
3.2. Проходка способом опускной крепи		
торцевая поверхность крепи по отношению к горизонту	±10	2
диаметр (эллиптичность) опускной крепи	±50	10
ось ствола от вертикали	±50	10

Продолжение таблицы Ж.1

Наименование	Предельное отклонение, мм	Средняя квадратическая погрешность (СКП) при измерениях, мм
то же, при погружении в тиксотропной рубашке	$\pm 0,01 H^*$, но не более ± 250	10
диаметр (эллиптичность) кольца до погружения в тиксотропной рубашке	± 25	5
4. Строительство тоннелей открытым способом		
ось котлована	± 10	2
свайное крепление котлована или ограждающая «стена в грунте» для «стены в грунте» с напыляемой гидроизоляцией	-50 до +250 $\pm 0,01 H$, но не более 100 мм внутрь котлована и 250 мм с наружной стороны.	10
вертикальность стоек траншей при методе «стена в грунте»	$\pm 0,01 H$, но не более ± 250	10
местоположение швеллерных поясов	± 10	2
высотные отметки на ограждающих конструкциях	± 10	2
отметка дна котлована под укладку бетонной подготовки	± 10	2
установка внутренней грани защитной стенки	до +20	4
укладка дренажных труб:		
в плане	± 10	2
в профиле	± 3	0,5
уклонение от проекта в установленной опалубке	± 30	6
оси колонны	± 10	2
отметки низа опалубки перекрытия	± 10	2
верх бетонной подготовки	± 10	2
лотковый блок:		
в плане	± 25	5
в профиле	от -20 до +10	2
стеновой блок в плане и профиле	± 25	5
стеновой блок и колонна от вертикали	$0,002 H$, но не более ± 25	5
вертикальное и горизонтальное опережения блоков	± 25	5

Продолжение таблицы Ж.1

Наименование	Предельное отклонение, мм	Средняя квадратическая погрешность (СКП) при измерениях, мм
отметка верха опорной площадки стенового блока и колонн	±10	2
стеновые блоки в плане на уровне 1 м от головок рельсов	±25	5
расстояние между осями станционных тоннелей	±10	2
платформа на высоте 1,10 м от уровня головок рельсов	±5	1
бортовой камень на платформе на расстоянии 1,45 м от оси пути	+10	2
5. Перегонный тоннель открытого способа работ	аналогично п. 4	
5.1. Перегонный тоннель из цельно секционной обделки:		
секция в плане и профиле	±30	6
горизонтальное и вертикальное опережение секций	±20	4
уклон секции	0,001Н, но не более ±20	4
уступ между секциями	±10	2
6. Подходная выработка	аналогично п. 2	
7. Притоннельное сооружение	аналогично п. 4	
закрытый способ работ	аналогично п. 2	
открытый способ работ	аналогично п. 5	
8. Путь в тоннеле		
путейский репер по пикету	±30	6
отметка путейского репера	±2	0.5
концы участка рельсового пути длиной 5 м:		
в плане (не должен носить систематический характер)	±2	0.5
по высоте, то же	±2	0.5
отклонение в плане и профиле	±3	0.5
уширение колеи	±4	1
сужение колеи	-2	0.5

Окончание таблицы Ж.1

Наименование	Предельное отклонение, мм	Средняя квадратическая погрешность (СКП) при измерениях, мм
измеренная стрела прогиба рельсов относительно рассчитанной для хорды:		
длинной 20 м	±3	0.5
длинной 10 м	±2	0.5
отклонение рельсовых нитей в плане и профиле на участке длиной 5 м (на соседних хордах не должны иметь разных знаков)	±2	0.5
9. Камера съездов		
закрытый способ работ	аналогично п. 2	
открытый способ работ	аналогично п. 5	
10. Тяговопонижительная подстанция, блоки производственных и служебных помещений		
закрытый способ работ	аналогично п. 1	
открытый способ работ	аналогично п. 5	
Примечание – В графе «Отклонение» Н обозначает высоту элемента конструкции или ствола.		

Ж.2 Параметры ширины колеи между внутренними гранями головок рельсов на прямых участках и на кривых участках пути в зависимости от радиусов приведены в таблице Ж.2.

Таблица Ж.2

Величина радиуса, м	Ширина колеи между внутренними гранями головок рельсов, мм
1200 и более	1520
От 600 до 1200	1524
От 400 до 599	1530
От 125 до 399	1535
От 100 до 124	1540
От 99 и менее	1544

Приложение И
(рекомендуемое)

**Форма акта освидетельствования результатов разбивочных работ
и материалов исполнительных съемок**

АКТ

освидетельствования результатов разбивочных работ
и материалов исполнительных съемок

(наименование объекта строительства)

Комиссия в составе:

ответственного представителя организации, передающей работы _____

(фамилия, инициалы, должность)

ответственного представителя организации, принимающей работы _____

(фамилия, инициалы, должность)

рассмотрела представленную техническую документацию на выполненные разбивочные работы (схемы разбивок, схемы исполнительных съемок, каталоги координат, отметок, ведомости и т.д.) при строительстве _____

(наименование объекта строительства)

и произвела осмотр закрепленных на местности и в сооружении пунктов и ориентиров.

Представленные к приемке пункты и ориентиры, их координаты, отметки, места установки и способы закрепления соответствуют представленной на них технической документации; работы выполнены с соблюдением заданной точности построений и измерений.

На основании изложенного комиссия считает, что ответственный представитель организации

_____ сдал,

(наименования организации)

а представитель организации _____

(наименования организации)

принял выше указанные работы по _____

(наименование объекта, отдельных частей здания и сооружения)

Приложения: _____

(чертежи, схемы, ведомости и т.д.)

Представитель организации, передающей работы _____

(подписи производителя работ, специалиста маркшейдерской службы)

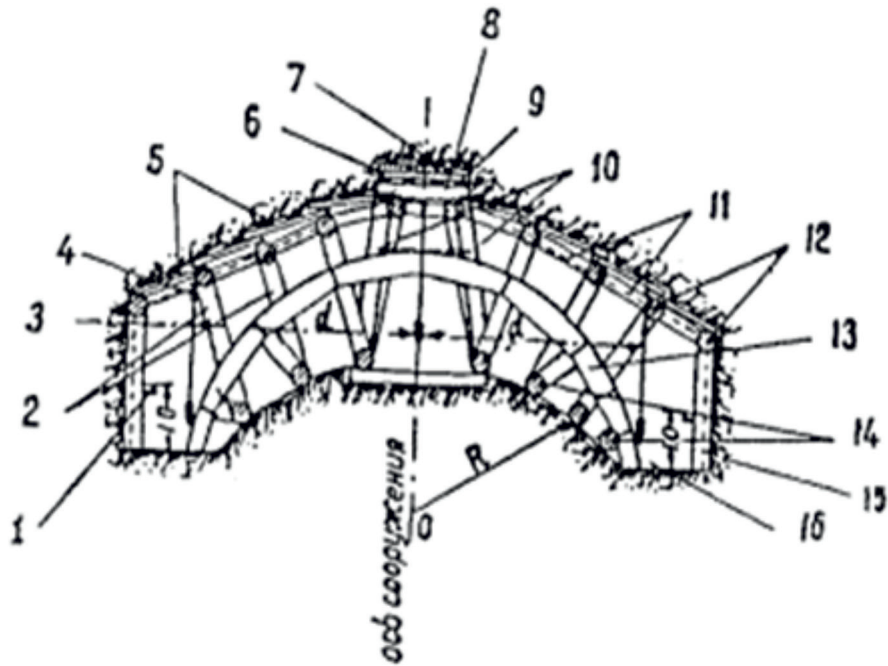
Представитель организации, принимающей работы _____

(подписи производителя работ, специалиста маркшейдерской службы)

Приложение К

(обязательное)

Схема разработки калотты для установки кружал



$$d = \sqrt{R^2 - h^2}$$

R – радиус кружала; h – расстояние от центра кружала (о) до пяты свода (к);

1 – высотный костыль; 2 – штендеры; 3 – линия вспомогательного горизонта; 4 – репер;

5 – затяжка; 6 – филата; 7 – марчеваны; 8 – верхняк; 9 – клинья; 10 – уровень верха кружал;

11 – рашпаны; 12 – лонгарины; 13 – кружала; 14 – лежаны; 15 – проектный контур обделки тоннеля;

16 – пята свода

Рисунок К.1 – Схема разработки калотты для установки кружал

Приложение Л

(обязательное)

Основные требования к организации мониторинга

Л.1 Требования к организации мониторинга

Л.1.1 При строительстве тоннелей необходимо выполнять мониторинг:

а) массива грунта, окружающего:

- 1) открытые выработки глубиной заложения более 5 м;
- 2) закрытые выработки;

б) зданий, сооружений и подземных коммуникаций окружающей застройки (близрасположенных объектов) I и II уровней ответственности.

Примечание – В районах распространения многолетнемерзлых грунтов геотехнический мониторинг необходимо выполнять во всех случаях, с учетом требований СП 25.13330.2012 (раздел 15 и приложение 1).

Л.1.2 Для предварительной оценки размер зоны влияния допускается принимать равным: $1,5 H_{ю}$ – при проходке закрытых выработок, где $H_{ю}$ – глубина заложения оси закрытой выработки; $2H_s$ и $3H_s$ – при проходке локальных открытых выработок (котлованов и шахтных стволов) с использованием ограждений соответственно из железобетонных или стальных (а также выработок с откосами) конструкций, где H_s – глубина заложения низа открытой выработки; $3H_s$ и $4H_s$ – при проходке протяженных открытых выработок (траншей) с использованием ограждений соответственно из железобетонных или стальных (деревянных конструкций, траншей с откосами) конструкций.

Л.1.3 Мониторинг должен включать в себя следующие работы:

- периодические обследования и фиксация изменений контролируемых параметров конструкций близрасположенных объектов и окружающего массива грунта;
- анализ динамики и степени опасности изменений контролируемых параметров, сравнение фиксируемых значений параметров с прогнозными и предельными значениями; установление причин отклонений от результатов прогноза;
- разработка и корректировка (при необходимости) мер по предупреждению, снижению или ликвидации недопустимых отклонений и негативных последствий;
- определение эффективности выполненных мер;
- периодическое составление отчетов с результатами мониторинга, их анализом, выводами и рекомендациями;
- контроль за выполнением принятых решений.

Л.1.4 Мониторинг следует осуществлять в соответствии с программой, которая для объектов строительства геотехнических категорий 1 (средней сложности) и 2 (сложная) должна входить в состав утверждаемой части проектной документации.

СТО НОСТРОЙ 2.1.187-2015

Л.1.5 На основе программы мониторинга для строящихся тоннелей геотехнической категории 2 (сложная) должен разрабатываться проект мониторинга.

Л.1.6 Программа мониторинга должна включать:

- обоснование проведения мониторинга, его цель и задачи;
- краткую характеристику тоннеля (уровень ответственности, назначение, глубину заложения, размеры, вид обделки, технологию и последовательность строительства, тип и основные параметры проходческого и строительного оборудования и др.);
- краткую характеристику инженерно-геологических и гидрогеологических условий участка строительства, включая характеристики грунтов, прогнозируемые изменения уровня подземных вод (при водопонижении), величины перемещений поверхности земли и массива грунта;
- основные сведения о наблюдаемых объектах (уровень ответственности, назначение; тип конструктивной схемы, прогнозируемые и предельные значения дополнительных деформаций, принятые в проекте меры защиты);
- перечень контролируемых параметров строящихся тоннелей, массива грунта и наблюдаемых объектов окружающей застройки;
- методы и требуемую точность измерений контролируемых параметров;
- этапы, периодичность и сроки проведения наблюдений за контролируемыми параметрами с учетом последовательности выполнения строительных работ;
- схематичный план наблюдательной сети;
- требования к структуре, составу и периодичности подготовки отчетной документации.

Л.1.7 Пояснительная записка к проекту мониторинга, помимо сведений, содержащихся в программе мониторинга, должна включать:

- виды, характеристики и число устанавливаемых на местности элементов (марки, репера, маяки, датчики, скважины и др.) наблюдательной сети;
- характеристику приборов и средств наблюдений и измерений;
- методику измерений.

Л.1.8 Графическая часть к проекту мониторинга должна включать:

- план и разрезы по профильным линиям наблюдательной сети;
- схемы установки элементов наблюдательной сети.

Л.1.9 Планы и разрезы наблюдательных сетей должны выполняться с нанесением на них проектируемых тоннелей, границ зоны влияния строительства, наблюдаемых объектов окружающей застройки, элементов наблюдательной сети.

Л.1.10 При строительстве тоннелей закрытым способом контролируемые параметры при геотехническом мониторинге следует назначать согласно СП 22.13330.2016 (таблица Л.5),

открытым способом – в соответствии с указаниями СП 22.13330.2016 (таблица Л.3) (кроме подземных коммуникаций, расположенных в зоне влияния). Контролируемые параметры существующих подземных коммуникаций должны назначаться согласно СП 22.13330.2016 (таблица Л.6).

Л.1.11 Сроки выполнения мониторинга следует назначать:

- при строительстве тоннелей открытым способом (устройство траншей, котлованов, шахтных стволов) – с начала устройства ограждающих конструкций и не менее полугода после устройства, демонтажа ограждающих конструкций и обратной засыпки выработок;

- при строительстве тоннелей закрытым способом (щитовая проходка и др.) – с момента входа объекта окружающей застройки и прилегающего массива грунта в зону влияния забоя проходческого оборудования и не менее полугода после их выхода из зоны влияния.

Примечания

1 При планировании мониторинга продолжительность осадок над тоннелями диаметром более 3 м допустимо оценивать по Л.3.

2 Сроки выполнения мониторинга необходимо продлевать при отсутствии стабилизации изменений контролируемых параметров. В случае отсутствия иного в программе (проекте) мониторинга, а также отсутствия по трассе строительства специфических грунтов и опасных геологических процессов за критерий условной стабилизации перемещений грунтового массива и сооружений допускается принимать скорость 1 мм за 2 месяца. Оценка стабилизации изменений контролируемых параметров должна выполняться организацией, осуществляющей геотехнический мониторинг или научно-техническое сопровождение.

Л.1.12 При строительстве локальных частей тоннелей, выполняемых открытым способом, периодичность мониторинга ограждающих конструкций выработок, прилегающего массива грунта и объектов окружающей застройки должна быть: в период устройства, демонтажа ограждающих конструкций и обратной засыпки выработок – не реже 1 раза в неделю, в дальнейшем – не реже 1 раза в месяц.

Л.1.13 При строительстве линейных частей тоннелей, выполняемых закрытым способом, периодичность мониторинга прилегающего массива грунта и сооружений окружающей застройки должна быть: в период их нахождения в зоне влияния забоя проходческого оборудования – не реже 1 раза в 2 дня и не менее 4 циклов, в дальнейшем – не реже 1 раза в месяц.

Примечание – Периодичность измерений контролируемых параметров следует увязывать с графиком выполнения проходческих работ. При превышении прогнозных значений контролируемых параметров измерения допускается выполнять чаще. При превышении предельных значений контролируемых параметров или выявления опасных отклонений и тенденций периодичность мониторинга должна быть увеличена.

Л.1.14 В процессе мониторинга необходимо обеспечить своевременность информирования представителей авторского и технического надзора о выявленных отклонениях контролируемых параметров от прогнозных значений.

Л.1.15 Если в процессе мониторинга выявлено, что фактические значения контролируе-

СТО НОСТРОЙ 2.1.187-2015

мых параметров сооружений окружающей застройки превысили прогнозные значения, но были меньше предельных значений, следует выявить причины превышения, при необходимости откорректировать проектные решения, способы и технологию производства работ, выполнить повторную уточненную оценку влияния и разработать (откорректировать) меры защиты существующих сооружений для оставшихся участков работ.

Л.1.16 Если в процессе мониторинга выявлено, что фактические значения контролируемых параметров сооружений окружающей застройки превысили предельные значения, то работы по строительству коммуникаций должны быть приостановлены, выполнено обследование сооружений, рассмотрен вопрос о возможности продолжении строительства, а также указанные в Л.15 мероприятия.

Л.2 Геотехнические категории строящихся тоннелей приведены в таблице Л.1

1. Геотехнические категории строящихся тоннелей следует устанавливать в соответствии с таблицей Л.1.

Таблица Л.1

Категория сложности инженерно-геологических условий	Уровень ответственности тоннеля	
	высокий и особо высокий	нормальный
I (простая)	1	1
II (средняя)	2	1
III (сложная)	2	2

Примечание – В таблице «1», «2» – соответственно средней сложности и сложная геотехнические категории.

2. Категорию сложности инженерно-геологических условий строительства следует определять в соответствии с СП 47.13330, уровень ответственности зданий, сооружений, подземных коммуникаций и тоннелей – в соответствии с ГОСТ Р 54257. К особо высокому уровню ответственности следует относить также уникальные здания и сооружения.

3. В случае, если строительство или эксплуатация тоннеля оказывает влияние на существующий объект окружающей застройки более высокого уровня ответственности, то уровень ответственности проектируемого тоннеля должен приниматься соответствующим уровню ответственности объекта окружающей застройки, подверженного влиянию.

Для отдельных локальных или линейных участков тоннелей допускается назначать геотехническую категорию отдельно.

Л.3 Зависимость коэффициента условия работы γT от коэффициента связности толщи грунта над тоннелем k_c приведена в таблице Л.2

При прогнозировании работ по мониторингу продолжительность осадок земной поверхности над тоннелем T , сут., выполняемым закрытым способом, можно оценить по формуле:

$$T = \gamma_T H / V_T, \quad (\text{Л.1})$$

где γ_T – коэффициент условия работы, определяемый по таблице Л.2, в зависимости от коэффициента связности $K_c = \Sigma h_c / H$ толщи грунта над тоннелем; Σh_c – суммарная толщина слоев связных грунтов над тоннелем, м; H – расстояние между земной поверхностью и верхом тоннеля, м; V_T – скорость продвижения забоя щита, м/сут.

Примечание – При расчетах к связным грунтам следует относить одноименные грунты согласно ГОСТ 25100, за исключением грунтов с показателем текучести I_L для: глин и суглинков – больше 0,75; супесей и других связных грунтов – больше 1.

Таблица Л.2

K_c	0	0,1	0,2	0,3	0,4	0,5	0,6	0,7	0,8	0,9	1
γ_T	3,1	3,2	3,3	3,7	4,3	5,4	7,7	11,9	20,0	35,7	65,7

Приложение М
(обязательное)

Форма карты контроля соблюдения требований СТО НОСТРОЙ 2.1.187-2015

«Выполнение разбивочных работ на этапе строительства тоннелей различного назначения.

Правила, контроль выполнения и требования к результатам работ»

Наименование члена СРО, в отношении которого назначена проверка:

ОГРН _____ ИНН _____

Сведения об объекте:

Основание для проведения проверки:

№ _____ от _____

Тип проверки (нужное подчеркнуть)

Выездная

Документарная

№ п/п	Элементы контроля	Требования стандарта, предъявляемые при проведении работ	Способ проверки соответствия	Результат соблюдения требований стандарта		Приложения, примечания
				норма	соответствие («+», «-»)	
Этап 1. Организация выполнения разбивочных работ на этапе строительства тоннелей различного назначения						
1.1	Проектная документация на трассу проходки тоннеля	Проверка наличия проектной документации на трассу проходки тоннеля (см. 7.3.1.1)	Документарный	Наличие проектной документации на трассу проходки тоннеля		
1.2	Нормативная геодезическая и маркшейдерская документация (инструкций) на создание опорного маркшейдерского обоснования и на выполнения разбивочных работ	Проверка наличия нормативной документации по созданию опорного маркшейдерского обоснования и выполнения разбивочных работ, которые проводятся на участке строительства тоннеля (см. 6.1.1, 6.3.1, 7.1.1)	Документарный	Наличие нормативной документации по созданию опорного маркшейдерского обоснования и выполнения разбивочных работ, которые проводятся на участке строительства тоннеля		
1.3	Проекты производства маркшейдерских работ (ППМР) на создание опорного маркшейдерского планово-высотного обоснования и на выполнения разбивочных работ	Проверка наличия проектов производства маркшейдерских работ по созданию опорного планово-высотного обоснования и производства разбивочных работ (см. 5.3, 6.1.2, 7.1.1)	Документарный	Наличие проектов производства маркшейдерских работ по созданию опорного планово-высотного обоснования и производства разбивочных работ		

Продолжение таблицы

№ п/п	Элементы контроля	Требования стандарта, предъявляемые при проведении работ	Способ проверки соответствия	Результат соблюдения требований стандарта		Приложения, примечания
				норма	соответствие («+»), «-»)	
1.4	Документы метрологического обследования маршейдерских приборов и инструментов	Проверка наличия действующих свидетельств метрологической поверки маршейдерских приборов и инструментов в соответствии с производимыми работами (см. 6.1.3, 10.1.1)	Документарный	Наличие действующих свидетельств метрологической поверки маршейдерских приборов и инструментов в соответствии с производимыми работами		
1.5	Акт освидетельствования (приема-передачи) разбивочного планово-высотного обоснования строительства	Проверка наличия акта освидетельствования и технического отчета по созданию опорного планового и высотного обоснования строительства с каталогом координат и высотных отметок пунктов этого обоснования (см. 6.1.2, 10.1.1)	Документарный	Наличие акта освидетельствования и технического отчета по созданию опорного планового и высотного обоснования строительства с каталогом координат и высотных отметок пунктов этого обоснования		
Этап 2. Выполнение разбивочных работ при создании опорного планово-высотного обоснования						
2.1	Создание опорного планового высотного обоснования	Проверка соблюдения последовательности выполнения работ при создании опорного планового высотного обоснования согласно 6.1.4	Документарный	Соблюдение последовательности выполнения работ при создании опорного планового высотного обоснования		

Продолжение таблицы

№ п/п	Элементы контроля	Требования стандарта, предъявляемые при проведении работ	Способ проверки соответствия	Результат соблюдения требований стандарта		Приложения, примечания
				норма	соответствие («+», «-»)	
2.2	Ориентирование маркшейдерского опорного планово-высотного обоснования	Проверка количества выполненных независимых ориентирований маркшейдерского опорного планово-высотного обоснования и проверка обеспечения точности согласно 6.2.2 соблюдения требования 6.2.2	Документарный	Соблюдение соответствия требованиям 6.2.2		
2.3	Создание маркшейдерского опорного планово-высотного обоснования	Проверка закрепления пунктов маркшейдерского опорного планово-высотного обоснования согласно 6.3.4, 6.3.5. Выполнение геодезического нивелирования в подземных выработках согласно 6.3.6	Документарный	Соблюдение соответствия требованиям 6.3.4, 6.3.5 и 6.3.6		
Этап 3. Выполнение маркшейдерских разбивочных работ на этапе строительства тоннелей						
3.1	Маркшейдерские разбивочные работы при строительстве вертикальных стволов, околоствольных выработок и наклонных тоннелей	Проверка соответствия требованиям 7.2.1.1-7.2.1.13 при строительстве вертикальных стволов. Проверка соответствия требованиям 7.2.2.1-7.2.2.14 при строительстве околоствольных выработок. Проверка соответствия требованиям 7.2.3.1-7.2.3.5 при строительстве наклонных тоннелей	Документарный	Соблюдение соответствия требованиям 7.2.1.1 – 7.2.1.13, 7.2.2.1 – 7.2.2.14 и 7.2.3.1 – 7.2.3.5		

Продолжение таблицы

№ п/п	Элементы контроля	Требования стандарта, предъявляемые при проведении работ	Способ проверки соответствия	Результат соблюдения требований стандарта		Приложения, примечания
				норма	соответствие («+»), «-»)	
3.2	Маркшейдерские разбивочные работы при строительстве тоннелей различного назначения	Проверка соответствия требованиям 7.3.1.2-7.3.1.14 при строительстве тоннелей щитовым способом. Проверка соответствия требованиям 7.3.2.1-7.3.2.4 при строительстве тоннелей горным способом. Проверка соответствия требованиям 7.3.3.1-7.3.3.13 при строительстве тоннелей открытым способом	Документарный	Соблюдение соответствия требованиям 7.3.1.2 – 7.3.1.14, 7.3.2.1 – 7.3.2.4 и 7.3.3.1 – 7.3.3.13		
Этап 4. Исполнительная съемка фактического положения объекта						
4.1	Ответственные конструкции и части тоннелей, подлежащих исполнительной съемке	Проверка соответствия требованиям 8.1, 8.3, 8.6 и 8.7	Документарный	Соблюдение соответствия требованиям 8.1, 8.3, 8.6 и 8.7		
4.2	Исполнительная маркшейдерская документация	Проверка соответствия требованиям 8.8-8.11	Документарный	Соблюдение соответствия требованиям 8.8-8.11		

Продолжение таблицы

№ п/п	Элементы контроля	Требования стандарта, предъявляемые при проведении работ	Способ проверки соответствия	Результат соблюдения требований стандарта		Приложения, примечания
				норма	соответствие («+»), «-»)	
Этап 5. Геодезический мониторинг зданий и сооружений, коммуникаций, попадающих в зону влияния строительства						
5.1	Организация геодезического и маркшейдерского мониторинга за зданиями, подземными коммуникациями и тоннелями попадающими в зону влияния строительства тоннелей	Проверка соответствия требованиям 9.1-9.5	Документарный	Соблюдение соответствия требованиям 9.1-9.5		
5.2	Геотехнический прогноз	Проверка соответствия требованиям 9.6 и 9.7	Документарный	Соблюдение соответствия требованиям 9.6 и 9.7		
5.3	Проект наблюдательной станции	Проверка соответствия требованиям 9.8-9.10	Документарный	Соблюдение соответствия требованиям 9.8-9.10		
5.4	Перенос проекта наблюдательной станции	Проверка соответствия требованиям 9.11-9.15	Документарный	Соблюдение соответствия требованиям 9.11-9.15		

Продолжение таблицы

№ п/п	Элементы контроля	Требования стандарта, предъявляемые при проведении работ	Способ проверки соответствия	Результат соблюдения требований стандарта		Приложения, примечания
				норма	соответствие («+», «-»)	
5.5	Наблюдения за высотными и плановыми сдвигами	Проверка соответствия требованиям 9.16-9.23	Документарный	Соблюдение соответствия требованиям 9.16-9.23		
5.6	Результат мониторинга	Проверка соответствия требованиям 9.24-9.27	Документарный	Соблюдение соответствия требованиям 9.24-9.27		
Этап 6. Контроль выполнения работ						
6.1	Входной контроль	Проверка соответствия требованиям 10.1.1-10.1.6	Документарный	Наличие записей в журнале производства маршейдерских работ (в том числе и разбивочных работ)		
6.2	Операционный контроль	Проверка соответствия требованиям 5.7, 10.2.1-10.2.6	Документарный	Наличие оформленного (с записью всех проведенных на участке работ и выходов работников) на каждую смену на момент проверки журнала производства маршейдерских работ (в том числе и разбивочных работ). Наличие оформленного (прошитого и пронумерованного) журнала предписания о нарушениях (отклонениях от проекта) и проходки вблизи опасных участков с подписью получившего предписание и его исправления		

Окончание таблицы

№ п/п	Элементы контроля	Требования стандарта, предъявляемые при проведении работ	Способ проверки соответствия	Результат соблюдения требований стандарта		Приложения, примечания
				норма	соответствие («+»), «-»	
6.3	Оценка соответствия выполненных работ проекту	Проверка соответствия требованиям 10.3	Документарный	Наличие маркшейдерских измерений и чертежей по готовым сооружениям на участке строительства		
<p>Примечания</p> <p>1 В графе «Результат» при проверке ставится «+» или «-» в зависимости от результатов проверенных позиций стандарта.</p> <p>2 В графе «Приложения, примечания» могут быть даны ссылки на прилагаемые к карте контроля копии документов (Приложение №...), подтверждающих выполнение указанной в стандарте деятельности, или указаны номера и даты подтверждающих документов (Приказ, протокол, акт) и их полной наименования, или приведены комментарии (обоснование) к оценке результатов проверки.</p>						

Заключение (нужное подчеркнуть):

1. Требования СТО НОСТРОЙ 2.1.187-2015 соблюдены в полном объеме.
2. Требования СТО НОСТРОЙ 2.1.187-2015 соблюдены не в полном объеме.
3. Рекомендации по устранению выявленных несоответствий:

Настоящая карта составлена в двух экземплярах, по одному экземпляру для каждой стороны.

Приложения: _____ на _____ л.

Подписи лиц, проводивших проверку:

Эксперт

(Ф.И.О.)

(подпись)

(Ф.И.О.)

(подпись)

Представитель проверяющей организации – члена СРО,

принимавшего участие в проверке

(Ф.И.О.)

(подпись)

Дата «__» _____ 20__ г.

Библиография

- [1] Градостроительный кодекс РФ от 29 декабря 2004 г. № 190-ФЗ
- [2] Федеральный закон «О техническом регулировании» от 27 декабря 2002 г. № 184-ФЗ
- [3] Федеральный закон 30 декабря 2009 г. № 384-ФЗ «Технический регламент о безопасности зданий и сооружений»
- [4] Федеральный закон «Об обеспечении единства измерений»
- [5] Федеральный закон «О геодезии и картографии» №209-ФЗ от 26.12.1995 г.
- [6] Отраслевой стандарт Измерения геодезические. Термины и определения
ОСТ 68-15-01 ня
- [7] Отраслевой стандарт Термины и определения. М., Роскартография,
ОСТ 68-17-03 ЦНИИГАиК, 2003 г.
- [8] Руководящий технический Спутниковая технология геодезических работ.
материал Термины и определения
РТМ 68-14-01
- [9] Руководящий документ Инструкция по производству геодезическо-мар-
РД 07-226-98 кшейдерских работ при строительстве комму-
нальных тоннелей и инженерных коммуникаций
подземным способом
- [10] Геодезические, картогра- Инструкция по развитию съемочного обосно-
фические инструкции, вания и съемке ситуации и рельефа с примене-
нормы и правила нием глобальных навигационных спутниковых
ГКИНП (ОНТА) 02-262-02 систем ГЛОНАСС и GPS
- [11] Геодезические, картогра- Инструкция по нивелированию I, II, III, и IV
фические инструкции, классов. – М.: ЦНИИГАиК, 2003
нормы и правила
ГКИНП (ГНТА) 03-010-02

- [12] Ведомственные строительные нормы
ВСН 160-69
Инструкция по геодезическим и маркшейдерским работам при строительстве транспортных тоннелей
- [13] Руководящий документ
РД 07-603-03
Инструкция по производству маркшейдерских работ. Разработана ФГУП «НТЦБП» Госгортехнадзора России, 2014 г.
- [14] Правила закладки центров и реперов на пунктах геодезической и нивелирной сетей. М., «Картгеоцентр», «Геодезиздат», 1993.
- [15] Положение о геологическом и маркшейдерском обеспечении промышленной безопасности и охраны недр (утв. постановлением Госгортехнадзора РФ от 22 мая 2001 г. № 18)
- [16] Требования безопасности труда при эксплуатации топографо-геодезической техники и методы их контроля. Москва, ЦНИИГАиК, 2001
- [17] Руководство по геодезическим работам при устройстве подземных коммуникаций. М., Стройиздат, 1983
- [18] Руководящий документ. Требования безопасности труда при эксплуатации топографо-геодезической техники и методы их контроля. М.: ЦНИИГАиК, 2001
- [19] Правила безопасности
ПБ 03-428 -02
Правила безопасности при строительстве метрополитенов и подземных сооружений
- [20] Строительные нормы
СН 322-74
Указание по производству и приемке работ по строительству в городах и на промышленных предприятиях коллекторных тоннелей, сооружаемых способом щитовой проходки
- [21] СН 522-79
Инструкция по проектированию, строительству и эксплуатации гидротехнических сооружений на подрабатываемых горными работами территориях

- [22] РД-03-141-97 Методические рекомендации по организации надзора за обеспечением безопасной эксплуатации гидротехнических сооружений (ГТС) на подконтрольных органам Госгортехнадзора предприятиях и объектах
- [23] РД 03-417-01 Методические рекомендации по составлению проекта мониторинга безопасности гидротехнических сооружений на поднадзорных Госгортехнадзору России производствах, объектах и в организациях
- [24] РД 03-606-03 Инструкция по визуальному и измерительному контролю
- [25] РД 06-627-03 Методические рекомендации о порядке разработки, согласования и утверждения регламентов технологических производственных процессов при ведении горных работ подземным способом
- [26] РД 07-113-96 Инструкция о порядке утверждения мер охраны зданий, сооружений и природных объектов от вредного влияния горных разработок
- [27] РД 07-166-97 Инструкция по наблюдениям за сдвигами земной поверхности и расположенными на ней объектами при строительстве в Москве подземных сооружений
- [28] РД 10-117-95 Требования к устройству и безопасной эксплуатации рельсовых путей козловых кранов

- [29] РД 34.21.322-94 Методические указания по организации и проведению наблюдений за осадками фундаментов и деформациями зданий и сооружений, строящихся и эксплуатируемых тепловых электростанций
- [30] ГКИНП-02-033-82 Инструкция по топографической съемке в масштабах 1:5000, 1:2000, 1:1000 и 1:500. (УТВ. ГУГК СССР 05.10.1979)
- [31] ВРД 39-1.10-069-2002 Положение по технической эксплуатации газораспределительных станций магистральных газопроводов
- [32] СП 23-105-2004 Оценка вибраций при проектировании, строительстве и эксплуатации объектов метрополитена
- [33] СП 23-104-2004 Оценка шума при проектировании, строительстве и эксплуатации объектов метрополитена
- [34] РД 03-259-98 Инструкция о порядке ведения мониторинга безопасности гидротехнических сооружений предприятий, организаций, подконтрольных органам Госгортехнадзора России
- [35] П – 168 Руководство по натурным наблюдениям за деформациями гидротехнических сооружений и их оснований геодезическими методами

ОКС 93.060

ОКПД 2: 42.13.20

Ключевые слова: строительство тоннелей, разбивочные работы, маркшейдерские работы, планово-высотное обоснование, исполнительная съемка, геодезический мониторинг, контроль выполнения

Издание официальное

Стандарт организации

Система измерений в строительстве

**ВЫПОЛНЕНИЕ РАЗБИВОЧНЫХ РАБОТ НА ЭТАПЕ СТРОИТЕЛЬСТВА
ТОННЕЛЕЙ РАЗЛИЧНОГО НАЗНАЧЕНИЯ**

Правила, контроль выполнения и требования к результатам работ

СТО НОСТРОЙ 2.1.187-2015

*Подготовка к изданию и изготовление оригинал-макета выполнены в ООО Издательство «БСТ»
107996, Москва, ул. Кузнецкий мост, 21/5, оф. 643; тел./факс: (495) 626-04-76; e-mail:BSTmag@co.ru*