

**НАЦИОНАЛЬНОЕ ОБЪЕДИНЕНИЕ СТРОИТЕЛЕЙ**

**Стандарт организации**

**Объекты использования атомной энергии**

**ПРОЕКТ ПРОИЗВОДСТВА РАБОТ  
НА МОНТАЖ ЭЛЕКТРОТЕХНИЧЕСКОГО  
ОБОРУДОВАНИЯ И КАБЕЛЬНЫХ  
ЭЛЕКТРИЧЕСКИХ ЛИНИЙ**

**Требования к разработке**

**СТО НОСТРОЙ 2.23.196-2016**

**ИЗДАНИЕ ОФИЦИАЛЬНОЕ**

**Москва 2018**

НАЦИОНАЛЬНОЕ ОБЪЕДИНЕНИЕ СТРОИТЕЛЕЙ

---

Стандарт организации

Объекты использования атомной энергии

ПРОЕКТ ПРОИЗВОДСТВА РАБОТ  
НА МОНТАЖ ЭЛЕКТРОТЕХНИЧЕСКОГО ОБОРУДОВАНИЯ  
И КАБЕЛЬНЫХ ЭЛЕКТРИЧЕСКИХ ЛИНИЙ

Требования к разработке

СТО НОСТРОЙ 2.23.196-2016

Издание официальное

---

ООО «Центр технических компетенций атомной отрасли»

Издательско-полиграфическое предприятие

ООО «Бумажник»

Москва 2018

## Предисловие

- |                                    |   |
|------------------------------------|---|
| 1 РАЗРАБОТАН                       | Обществом с ограниченной ответственностью «Центр технических компетенций атомной отрасли»   |
| 2 ПРЕДСТАВЛЕН<br>НА УТВЕРЖДЕНИЕ    | Комитетом по строительству объектов энергетики и электросетевого хозяйства Ассоциации «Национальное объединение строителей», протокол от 29 апреля 2015 г. № 23   |
| 3 УТВЕРЖДЕН И<br>ВВЕДЕН В ДЕЙСТВИЕ | Решением Совета Национального объединения строителей от 17 февраля 2016 г. № 76; Решением Совета Ассоциации «Национальное объединение строителей» от 16 мая 2018 г. № 122. Дата введения в действие – 01 июня 2019 г. |
| 4 ВВЕДЕН                           | ВПЕРВЫЕ   |

© Национальное объединение строителей, 2016

© СРО НП «СОЮЗАТОМСТРОЙ», 2016

*Распространение настоящего стандарта осуществляется в соответствии с действующим законодательством и с соблюдением правил, установленных Национальным объединением строителей*

## Содержание

1	Область применения .....	1
2	Нормативные ссылки .....	2
3	Термины и определения .....	3
4	Сокращения .....	11
5	Общие положения .....	11
6	Перечень основных видов электромонтажных работ, на которые разрабатываются ППР .....	15
7	Задание на разработку ППР .....	16
8	Требования к составу ППР .....	18
9	Требования к содержанию разделов ППР .....	24
Приложение А (обязательное) Форма задания на разработку ППР .....		48
Приложение Б (обязательное) Форма титульного листа ППР .....		50
Приложение В (обязательное) Форма ведомости объемов электромонтажных работ .....		52
Приложение Г (обязательное) Форма схемы операционного контроля качества ...		53
Приложение Д (обязательное) Форма ведомости монтируемого электротехнического оборудования, кабельной продукции, изделий и материалов .....		54
Приложение Е (обязательное) Форма ведомости используемых машин, монтажных механизмов и приспособлений, технологического инвентаря и оснастки для выполнения электромонтажных работ .....		55
Приложение Ж (обязательное) Форма ведомости вспомогательных изделий и материалов .....		56
Приложение И (обязательное) Форма календарного плана .....		57

## **СТО НОСТРОЙ 2.23.196-2016**

Приложение К (обязательное) Форма графика поступления на объект конструкций, изделий, материалов и оборудования .....	58
Приложение Л (обязательное) Карта контроля соблюдения требований СТО НОСТРОЙ 2.23.196-2016 .....	59
Приложение М (рекомендуемое) Пример содержания ППР на монтаж электрооборудования .....	64
Библиография .....	137

## Введение

Целью разработки настоящего стандарта является создание документа, определяющего форму и структуру проекта производства работ на выполнение электромонтажных работ. Документ устанавливает общие требования к основным элементам ППР для обеспечения безопасности производства работ и организации ЭМР при монтаже электротехнического оборудования и кабельных линий на ОИАЭ.

Настоящий стандарт разработан в рамках исполнения Программы стандартизации НОСТРОЙ и направлен на выполнение требований Федерального закона от 21 ноября 1995 г. № 170-ФЗ «Об использовании атомной энергии» [1], Градостроительного кодекса Российской Федерации [2], Федерального закона от 30 декабря 2009 г. № 384-ФЗ «Технический регламент о безопасности зданий и сооружений» [3], Перечня национальных стандартов и сводов правил (частей таких стандартов и сводов правил), применением которых на обязательной основе обеспечивается соблюдение требований технического регламента о безопасности зданий и сооружений, утвержденного распоряжением Правительства Российской Федерации от 21 июня 2010 г. № 1047-р [4], приказа Министерства регионального развития Российской Федерации от 30 декабря 2009 г. № 624 «Об утверждении Перечня видов работ по инженерным изысканиям, по подготовке проектной документации, по строительству, реконструкции, капитальному ремонту объектов капитального строительства, которые оказывают влияние на безопасность объектов капитального строительства» [5], СП 48.13330, а также иных нормативных правовых актов и документов по стандартизации, действующих в сфере строительства и обеспечения безопасности объектов использования атомной энергии.

Стандарт устанавливает единые для всех участников сооружения ОИАЭ требования к составу, содержанию, порядку разработки проектов производства работ

## **СТО НОСТРОЙ 2.23.196-2016**

по монтажу электротехнического оборудования и кабельных электрических линий (далее – электромонтажные работы), выполняемых при строительстве, реконструкции, техническом перевооружении ОИАЭ.

СТАНДАРТ НАЦИОНАЛЬНОГО ОБЪЕДИНЕНИЯ СТРОИТЕЛЕЙ

---

**Объекты использования атомной энергии**

**ПРОЕКТ ПРОИЗВОДСТВА РАБОТ  
НА МОНТАЖ ЭЛЕКТРОТЕХНИЧЕСКОГО ОБОРУДОВАНИЯ  
И КАБЕЛЬНЫХ ЭЛЕКТРИЧЕСКИХ ЛИНИЙ**

**Требования к разработке**

---

## **1 Область применения**

1.1 Настоящий стандарт устанавливает общие правила, технические и организационные требования к разработке ППР на монтаж электротехнического оборудования и кабельных электрических линий, к составу и содержанию его разделов, а так же рекомендации к изложению и оформлению разделов ППР в целом.

1.2 Требования настоящего стандарта распространяются при строительстве, реконструкции и техническом перевооружении ОИАЭ:

- на здания и сооружения ядерных установок, в том числе атомных станций; сооружения с промышленными и исследовательскими ядерными реакторами, критическими и подкритическими ядерными стендами; сооружения с ядерным топливом и материалами, в том числе, с установками для их производства, использования и переработки;

- сооружения стационарных радиационных источников с генерируемым ионизирующим излучением или изделиями, содержащими радиоактивные вещества;



## **СТО НОСТРОЙ 2.23.196-2016**

- стационарные объекты и сооружения, предназначенные для хранения ядерных материалов и радиоактивных веществ, хранилища радиоактивных отходов.

### **2 Нормативные ссылки**

В настоящем стандарте использованы нормативные ссылки на следующие стандарты и своды правил:

ГОСТ 32489–2013 Пояса предохранительные строительные. Общие технические условия

ГОСТ Р 7.0.97–2016 Система стандартов по информации, библиотечному и издательскому делу. Организационно-распорядительная документация. Требования к оформлению документов

ГОСТ Р 21.1101–2013 Система проектной документации для строительства

СП 76.13330.2016 Электротехнические устройства

СНиП 12-03-2001 Безопасность труда в строительстве. Часть 1. Общие требования

СНиП 12-04-2002 Безопасность труда в строительстве. Часть 2. Строительное производство

СП 48.13330.2011 Организация строительства. Актуализированная редакция  
СНиП 12-01-2004

СТО НОСТРОЙ 2.23.92-2013 Правила, контроль выполнения и требования к результатам работ

СТО НОСТРОЙ 2.23.93-2013 Объекты использования атомной энергии. Электромонтажные работы. Документация подготовки производства, производства и контроля производства электромонтажных работ. Требования к составу, содержанию и оформлению

СТО НОСТРОЙ 2.33.14-2011 Стандарт национального объединения строителей. Организация строительного производства. Общие положения

СТО НОСТРОЙ 2.33.51-2011 Стандарт национального объединения строителей. Организация строительного производства. Подготовка и производство строительных и монтажных работ

СТО НОСТРОЙ 2.33.52-2011 Стандарт национального объединения строителей. Организация строительного производства. Организация строительной площадки. Новое строительство

**Примечание** – При пользовании настоящим стандартом проверить действие ссылочных стандартов и классификаторов в информационной системе общего пользования – на официальных сайтах национального органа Российской Федерации по стандартизации и НОСТРОЙ в сети Интернет или по ежегодно издаваемым информационным указателям, опубликованным по состоянию на 1 января текущего года. Если ссылочный документ заменен (изменен), то при пользовании настоящим стандартом следует руководствоваться новым (измененным) документом. Если ссылочный документ отменен без замены, то положение, в котором дана ссылка на него, применяется в части, не затрагивающей эту ссылку.

### 3 Термины и определения

В настоящем стандарте применены термины в соответствии с ГОСТ 16504–81, ГОСТ 18311–80, МДС 12-29.2006 [6], а также следующие термины с соответствующими определениями:

#### 3.1

**генеральный проектировщик:** Юридическое лицо, являющееся генеральным подрядчиком по подготовке проектной документации, имеющее лицензию на проектирование, выданную Федеральной службой по экологическому, технологическому и атомному надзору, и действующее свидетельство о допуске к работам по организации подготовки проектной документации, выданное саморегулируемой организацией, имеющей право выдачи свидетельств о допуске на виды работ для особо опасных и технически сложных объектов капитального строительства, ОИАЭ.

[СТО 95 106-2013, пункт 3.4] [7]

## СТО НОСТРОЙ 2.23.196-2016

**3.2 действующая электроустановка:** Электроустановка или ее часть, которые находятся под напряжением либо на которые напряжение может быть подано включением коммутационных аппаратов.

### 3.3

**загрязнение окружающей среды:** Поступление в окружающую среду вещества и (или) энергии, свойства, местоположение или количество которых оказывают негативное воздействие на окружающую среду.

[Федеральный закон РФ № 7-ФЗ от 21.11.1995, статья 1] [8]

**3.4 заказчик ППР:** Юридическое лицо, заключающее договор подряда на разработку ППР, готовящий задание на разработку ППР, предоставляющий лицам, выполняющим разработку ППР рабочую документацию.

### 3.5

**застройщик:** Физическое или юридическое лицо, обеспечивающее на принадлежащем ему земельном участке строительство, реконструкцию, капитальный ремонт объектов капитального строительства, а также выполнение инженерных изысканий, подготовку проектной документации для их строительства, реконструкции, капитального ремонта.

[Федеральный закон РФ № 190-ФЗ от 21.10.2013, статья 1, пункт 16] [2]

### 3.6

**кабельная линия:** Линия для передачи электроэнергии или отдельных импульсов ее, состоящая из одного или нескольких параллельных кабелей с соединительными, стопорными и концевыми муфтами (заделками) и крепежными деталями, а для маслonaполненных кабельных линий, кроме того, с подпитывающими аппаратами и системой сигнализации давления масла.

[ПУЭ, глава 2.3, п. 2.3.2] [9]

**3.7 календарный план производства работ:** Календарно-сетевой график, в котором устанавливается последовательность и сроки выполнения работ с максимально возможным их совмещением.

Примечание – Термин принят по СТО СРО-С-60542960 00007-2011 [10].

**3.8 монтажная организация:** Подрядная (Подрядчик) или субподрядная (Субподрядчик) организация, которая выполняет электромонтажные работы договору подряда, заключаемом с генеральным подрядчиком (лицом, осуществляющим строительство ОИАЭ) или подрядчиком (лицом, осуществляющим отдельный вид работ) в соответствии с Гражданским Кодексом РФ.

Примечание – Термин принят по СТО СРО-С 60542960 00023-2014 (раздел 3, пункт 3.11) [11].

**3.9 монтажная оснастка:** Устройства и приспособления, обеспечивающие выполнение производственных процессов и операций, связанных с погрузкой (разгрузкой), транспортированием, укрупнительной сборкой и монтажом конструкций, включая постоянное их закрепление в проектном положении.

Примечание – Термин принят по СТО СРО-С-60542960 00007-2011 [10].

**3.10 наряд-допуск:** Задание на производство работы, оформленное на специальном бланке установленной формы и определяющее содержание, место работы, время ее начала и окончания, условия безопасного проведения, состав бригады и работников, ответственных за безопасное выполнение работы.

**3.11 объекты использования атомной энергии:** Объекты с ядерными установками, с ускорителями элементарных частиц и горячих камер, ядерного оружейного комплекса, хранения ядерных материалов и радиоактивных веществ, хранилищ радиоактивных отходов, ядерного топлива, по добыче и переработке урана.

Примечание – Термин принят по СТО СРО-С-60542960 00007-2011 [10].

**3.12 операционный контроль:** Контроль за соблюдением заданных рабочей документацией или нормативными документами и стандартами параметров мон-

## СТО НОСТРОЙ 2.23.196-2016

тажа электротехнического оборудования и кабельных электрических линий во время выполнения или после завершения технологической операции.

**3.13 организация труда:** Система мероприятий, обеспечивающая рациональное использование рабочей силы, которая включает соответствующее распределение людей на этапах монтажа электротехнического оборудования в процессе ЭМР.

### 3.14

**охрана окружающей среды:** Деятельность органов государственной власти Российской Федерации, органов государственной власти субъектов Российской Федерации, органов местного самоуправления, общественных и иных некоммерческих объединений, юридических и физических лиц, направленная на сохранение и восстановление природной среды, рациональное использование и воспроизводство природных ресурсов, предотвращение негативного воздействия хозяйственной и иной деятельности на окружающую среду и ликвидацию ее последствий.

[Федеральный закон РФ № 7-ФЗ от 10.01.02, статья 1] [8]

### 3.15

**окружающая среда:** Совокупность компонентов природной среды, природных и природно-антропогенных объектов, а также антропогенных объектов.

[Федеральный закон РФ № 7-ФЗ от 10.01.02, статья 1] [8]

### 3.16

**подрядчик:** Лицо или организация, предоставляющие услуги работодателю на территории работодателя в соответствии с договором, согласованными техническими требованиями, сроками и условиями.

[ГОСТ 12.0.230–2007, раздел 2, пункт 2.12]

**3.17 проект организации строительства:** Составная часть технического (технорабочего) проекта, определяющая общую продолжительность и промежу-

точные сроки строительства, распределение капитальных вложений и объемов строительно-монтажных работ, материально-технические и трудовые ресурсы и источники их покрытия, основные методы выполнения строительно-монтажных работ и структуру управления строительством объекта.

Примечание – Термин принят по СТО СРО-С-60542960 00007-2011 [10].

**3.18 проект производства работ:** Проект, определяющий технологию, сроки выполнения и порядок обеспечения ресурсами строительно-монтажных работ и служащий основным руководящим документом при организации производственных процессов по возведению частей зданий (сооружений).

Примечание – Термин принят по СТО СРО-С-60542960 00007-2011 [10].

3.19

**проходки герметичные:** Элементы герметичного ограждения, обеспечивающие пересечение строительных конструкций, ограждающих зоны локализации аварии (с соблюдением герметичности герметичного ограждения), трубопроводами, воздуховодами, электрическими кабелями, каналами ионизационных камер и вращающимися (движущимися) деталями дистанционных механических приводов арматуры и т.д.

[НП-010-98] [12]

3.20

**рабочая документация:** Совокупность текстовых и графических документов, обеспечивающих реализацию принятых в утвержденной проектной документации технических решений объекта капитального строительства, необходимых для производства строительных и монтажных работ, обеспечения строительства оборудованием, изделиями и материалами и/или изготовления строительных изделий.

В состав рабочей документации входят основные комплекты рабочих чертежей, спецификации оборудования, изделий и материалов, сметы, другие прила-

гаемые документы, разработанные в дополнение к рабочим чертежам основного комплекта.

[ГОСТ Р 21.1001-2009, раздел 3, пункт 3.1.8]

**3.21 реконструкция:** Изменение параметров объектов капитального строительства, их частей (высоты, количества этажей (далее – этажность), площади, показателей производственной мощности, объема) и качества инженерно-технического обеспечения, а так же под реконструкцией понимается и изменение назначения здания.

Примечание – Термин принят по СТО СРО-С-60542960 00007-2011 [10].

**3.22 специализированная организация:** Организация специализирующаяся на проведении работ в каком-либо узком направлении в области энергетики, имеющая разрешение на проведение конкретных видов работ (проектная организация – состоящая членом СРО проектировщиков, электромонтажная организация – состоящая членом СРО строителей), располагающая квалифицированными специалистами с опытом работы в конкретной области и техническими средствами, необходимыми для качественного выполнения работ.

3.23

**строительство:** Создание зданий, строений, сооружений (в том числе на месте сносимых объектов капитального строительства).

[Федеральный закон РФ № 190-ФЗ от 21.10.2013, статья 1, пункт 13] [2]

**3.24 строительная конструкция:** Часть здания или другого строительного сооружения, выполняющая определенные несущие, ограждающие и (или) эстетические функции.

Примечание – Термин принят по СТО СРО-С-60542960 00007-2011 [10].

**3.25 строительный генеральный план (стройгенплан):** Часть проекта организации строительства (ПОС), регламентирующая организацию строительной площадки.

Примечание – Термин принят по СТО СРО-С-60542960 00007-2011 [10].

**3.26 строповка:** Временное соединение монтируемых, транспортируемых или поднимаемых конструкций (изделий, оборудования) с крюком грузоподъемной машины.

Примечание – Термин принят по СТО СРО-С-60542960 00007-2011 [10].

**3.27 субподрядчик (субподрядная организация):** Строительная организация, которая выполняет работу по договору подряда, заключенным с генеральным подрядчиком в соответствии с Гражданским кодексом РФ, согласно которому выполнение работ осуществляется лично.

Примечание – Термин принят по СТО СРО-С-60542960 00007-2011 [10].

3.28

**технический заказчик:** Физическое лицо, действующее на профессиональной основе, или юридическое лицо, которые уполномочены застройщиком и от имени застройщика заключают договоры о выполнении инженерных изысканий, о подготовке проектной документации, о строительстве, реконструкции, капитальном ремонте объектов капитального строительства, подготавливают задания на выполнение указанных видов работ, предоставляют лицам, выполняющим инженерные изыскания и (или) осуществляющим подготовку проектной документации, строительство, реконструкцию, капитальный ремонт объектов капитального строительства, материалы и документы, необходимые для выполнения указанных видов работ, утверждают проектную документацию, подписывают документы, необходимые для получения разрешения на ввод объекта капитального строительства в эксплуатацию, осуществляют иные функции, предусмотренные Градостроительным кодексом. Застройщик вправе осуществлять функции Технического заказчика самостоятельно.

[Федеральный закон РФ № 190-ФЗ от 21.10.2013, статья 1, пункт 22] [2]



3.29

**технологическая карта:** Организационно-технологический документ, повторно применяемый или вновь разрабатываемый для выполнения технологического процесса и определяющий состав операций и средств механизации, требования к качеству, трудоемкость, ресурсы и мероприятия по безопасности.

[МДС 12-29.2006, раздел 3] [6]

**3.30 шеф-монтаж:** Техническое руководство монтажом оборудования, осуществляемое предприятием – изготовителем этого оборудования или привлекаемой им специализированной организацией по договору с заказчиком. Стоимость этих работ предусматривается в сметах на строительство.

Примечание – Термин принят по СТО СРО-С-60542960 00007-2011 [10].

**3.31 электромонтажные работы:** Работы, выполняемые при строительстве, реконструкции, техническом перевооружении зданий и сооружений различного назначения, включающие в себя подготовку, сборку, установку в проектное положение, постоянное крепление и присоединение электротехнического оборудования и кабельных линий.

**3.32 электротехническое оборудование:** Электротехническое изделие, предназначенное для выполнения определенной функции по производству, преобразованию, передаче, распределению или потреблению электрической энергии.

3.33

**электроустановка:** Совокупность электротехнического оборудования (машин, аппаратов), линий и вспомогательного оборудования (вместе с сооружениями и помещениями, в которых они установлены), предназначенных для производства, преобразования, трансформации, передачи, распределения электрической энергии и преобразования ее в другой вид энергии.

[Правила технической эксплуатации электроустановок потребителей] [13]

## 4 Сокращения

АСУ ТП – автоматизированная система управления технологическим процессом;

Госкорпорация «Росатом» – Государственная корпорация по атомной энергии «Росатом»;

КИПиА – контрольно-измерительные приборы и автоматика;

КРУ – комплектное распределительное устройство;

ОИАЭ – объект использования атомной энергии;

ОРУ – открытое распределительное устройство;

ПД – проектная документация;

ПОС – проект организации строительства;

ППР – проект производства работ;

ПС – подъемное сооружение;

РД – рабочая документация;

РУСН – распределительное устройство собственных нужд;

СОКК – схемы операционного контроля качества;

Стройгенплан – строительный генеральный план;

ЭМО – электромонтажная организация;

ЭМР – электромонтажные работы.

## 5 Общие положения

5.1 Проект производства работ является основным организационно-технологическим документом, регламентирующим правила и порядок выполнения ЭМР при монтаже электротехнического оборудования и кабельных электрических линий на ОИАЭ в соответствии с технологическими нормами, требованиями к охране труда, пожарной и экологической безопасности, качеству работ.

## **СТО НОСТРОЙ 2.23.196-2016**

5.2 ППР содержит решения по организации и технологии выполнения ЭМР и утверждается главным инженером организации исполнителя работ.

5.3 ППР на монтаж электротехнического оборудования и кабельных электрических линий разрабатывается на монтаж объекта в целом и (или) его составных частей. При этом состав ППР должен соответствовать требованиям СП 48.13330, а так же в зависимости от сложности разрабатываемого ППР требованиям СТО 95-104 [14].

5.3.1 Требования к составу разрабатываемого ППР и его разделов приведены в разделе 8.

5.4 При выполнении ЭМР по монтажу электротехнического оборудования и кабельных электрических линий на ОИАЭ не допускается выполнение работ без ППР, разработанного, согласованного и утвержденного в соответствии с настоящим стандартом.

5.5 В ППР не допускаются отступления от решений ПОС без согласования с генеральным проектировщиком ОИАЭ.

5.6 ППР по монтажу электротехнического оборудования и кабельных электрических линий должен быть увязан с проектами производства строительных и других видов монтажных и специальных работ, проводимых одновременно на объекте.

5.6.1 ППР должен предусматривать порядок взаимодействия эксплуатирующей и электромонтажной организации при возникновении аварийных ситуаций.

5.7 В соответствии с СП 48.13330 ППР должен содержать мероприятия по охране труда и безопасности при строительстве, которые должны включать в себя требования безопасности к обустройству и содержанию производственных территорий, участков работ и рабочих мест в соответствии с СНиП 12-03-2001 [14].

5.8 ППР разрабатывается для обеспечения работ рациональными решениями по организации, эффективными технологическими решениями и механизации

ЭМР, способствующих сокращению сроков монтажа и улучшению качества работ.

5.9 Принятые в ППР решения должны обеспечивать:

- безопасность организации и производства ЭМР;
- выполнение требований рабочей документации и нормативных документов;
- качество ЭМР в соответствии с уровнем развития научно-технического прогресса;
- экономию всех видов ресурсов.

5.10 Общие требования к порядку разработки, согласования и утверждения ППР приведены в СП 48.13330 и СТО 95-104-2013 [14].

5.10.1 В зависимости от сложности разрабатываемого ППР согласование выполняется в соответствии с требованиями СТО 95-104 (разделы 8 и 9) [14].

5.10.2 Ответственность за разработку ППР несет лицо, осуществляющее строительство и (или) Заказчик ППР.

5.11 Для составления ППР следует подготавливать и принимать решения по выбору технологии (состава и последовательности технологических процессов) выполнения ЭМР, по определению состава и количества строительных машин и оборудования, технологической оснастки, инструмента и приспособлений, выявлять необходимую их номенклатуру и подсчитывать объемы материально-технических ресурсов, устанавливать требования к количественному и качественному составу бригад (так же определять необходимость в обучении рабочих кадров монтажу электрооборудования исходя из требований, предъявляемых в документации предприятий-изготовителей), к качеству и приемке работ, предусматривать мероприятия по охране труда, пожарной безопасности и охране окружающей среды.

5.12 Исходными материалами для разработки ППР по монтажу электротехнического оборудования и кабельных электрических линий являются:

- утвержденное задание на разработку ППР (приложение А);

## СТО НОСТРОЙ 2.23.196-2016

- рабочая документация, утвержденная «в производство работ»;
- проект организации строительства;
- директивные сроки проведения монтажных работ;
- комплексный укрупненный сетевой график или календарный план-график производства работ, согласованный с Заказчиком (генеральным подрядчиком) (тематический план на производство ЭМР (месячный, квартальный, годовой)) и увязанный по срокам предоставления строительной готовности сооружаемого объекта;

- планы, условия поставки и комплектования электрооборудованием, изделиями, конструкциями, материалами;

- данные о наличии машин и механизмов;

- данные о рабочих кадрах и организационной структуре ЭМР;

- принятая в проекте транспортная схема;

- исполнительные схемы прохождения подземных коммуникаций в местах выполнения ЭМР (кабели, заземление, маслостоки, водопровод, канализация и т.п.);

- документация по осуществленному монтажу электротехнического оборудования и кабельных электрических линий аналогичных объектов (при наличии);

- требования к выполнению ЭМР в условиях действующего производства;

- общеплощадочные решения по чрезвычайным ситуациям.

5.13 По согласованию с Заказчиком ППР при выполнении отдельных (сложных) видов ЭМР, работ, выполняемых по новым технологиям, на многократно повторяющиеся виды ЭМР или для монтажа конкретного вида электротехнического оборудования в состав ППР могут включаться ранее разработанные ( типовые) или разрабатываемые вновь технологические карты.

5.13.1 Технологические карты должны быть подписаны главным инженером организации, разработавшей ППР, утверждены главным инженером генеральной подрядной организации, и согласованы главным инженером Заказчика.

## **6 Перечень основных видов электромонтажных работ, на которые разрабатываются проекты производства работ**

6.1 Основные виды электромонтажных работ, до начала которых должен быть разработан ППР:

- монтаж силового электрооборудования;
- монтаж РУСН (КРУ) 0,4 и 6 (10) кВ;
- монтаж установок постоянного тока;
- монтаж щитов управления, защиты автоматики, сигнализации;
- монтаж щитов, пультов, сборок КИПиА и комплекса радиационной безопасности;
- монтаж кабельных линий (включая оптико-волоконные);
- монтаж вторичных цепей;
- монтаж аккумуляторных батарей;
- монтаж элегазовых распределительных устройств;
- монтаж электрооборудования и ошиновки ОРУ;
- монтаж гибких линейных связей от (к) ОРУ;
- монтаж токопроводов;
- монтаж силовых трансформаторов, реакторов;
- монтаж электроосвещения и сварочной сети;
- монтаж кабельных металлоконструкций;
- монтаж установок пожаротушения, пожарной и охранной сигнализации и противодымной защиты;
- монтаж герметичных проходок для электрических коммуникаций;
- монтаж нештатного (пуско-наладочного, исследовательского) оборудования;
- монтаж оборудования систем контроля и диагностики элементов ОИАЭ;
- монтаж контура заземления (в т. ч. спецзаземления);

## **СТО НОСТРОЙ 2.23.196-2016**

- монтаж систем оповещения, телефонизации, протелевидения и т. п.;
- монтаж технических средств охраны и систем управления доступом, систем физической защиты ОИАЭ;
- монтаж АСУ ТП;
- монтаж трубопроводов и стендов теплотехнического контроля, КИПиА, пробоотборных линий радиационного контроля.

### **7 Задание на разработку проекта производства работ**

7.1 Специализированные проектно-технологические и электромонтажные организации должны выполнять разработку ППР по договору с Заказчиком на основании утвержденного задания, выдаваемым Заказчиком ППР, с обоснованием необходимости его разработки на выполнение ЭМР на объекте в целом, его часть или вид работ с указанием сроков разработки.

7.2 В задании на разработку ППР указывается:

- заказчик ППР;
- генеральный подрядчик;
- электромонтажная организация;
- наименование объекта;
- перечень работ рассматриваемых в ППР;
- основные требования к составу и содержанию ППР (здесь указывается сложность разрабатываемого ППР, состав разделов, при необходимости степень детализации материалов ППР);
- данные о разбивке работ на этапы;
- директивные сроки производства работ на объекте;
- перечень исходной документации, прилагаемой к заданию;
- требования безопасности;
- требования по согласованию и утверждению ППР;

- требования к представляемой разработанной документации;
- сроки выполнения ППР;
- другие требования (особые условия, вариантность проработки, условия поставки конструкций, готовых изделий, материалов и оборудования, использование строительных машин и транспортных средств, обеспечение рабочими кадрами по основным профессиям с указанием требований по количественному и качественному подбору персонала, применение бригадного подряда на выполнение работ, производственно-технологическая комплектация и перевозка грузов, а при необходимости условия организации ЭМР и выполнение работ вахтовым методом).

7.2.1 Задание на разработку ППР оформляется в соответствии с приложением А.

7.3 К заданию прикладываются исходные материалы для разработки ППР по монтажу электротехнического оборудования и кабельных электрических линий:

- рабочая документация, утвержденная «в производство работ»;
- проект организации строительства;
- директивные сроки проведения монтажных работ;
- комплексный укрупненный сетевой график или календарный план-график производства работ, согласованный с Заказчиком (генеральным подрядчиком) (тематический план на производство ЭМР (месячный, квартальный, годовой)) и увязанный по срокам предоставления строительной готовности сооружаемого объекта;
- планы, условия поставки и комплектования электрооборудованием, изделиями, конструкциями, материалами;
- данные о наличии машин и механизмов;
- данные о рабочих кадрах и организационной структуре ЭМР;
- принятая в проекте транспортная схема;



## **СТО НОСТРОЙ 2.23.196-2016**

- исполнительные схемы прохождения подземных коммуникаций в местах выполнения ЭМР (кабели, заземление, маслостоки, водопровод, канализация и т.п.);

- документация по осуществленному монтажу электротехнического оборудования и кабельных электрических линий аналогичных объектов (при наличии);

- требования к выполнению ЭМР в условиях действующего производства;

- общеплощадочные решения по чрезвычайным ситуациям.

7.4 Рабочая документация на монтируемое электротехническое оборудование и кабельные электрические линии после окончания разработки ППР должна быть возвращена заказчику по его требованию.

7.5 Задание с приложением исходных данных должно быть выдано организации-разработчику ППР не позднее сроков указанных в конкурсной документации (договоре) на проведение таких работ.

## **8 Требования к составу проекта производства работ**

8.1 В соответствии с СП 48.13330 ППР в полном объеме должен включать в себя:

- календарный план производства работ по объекту;

- строительный генеральный план;

- график поступления на объект строительных конструкций, изделий, материалов и оборудования;

- график движения рабочих кадров по объекту;

- график движения основных строительных машин по объекту;

- технологические карты на выполнение видов работ;

- пояснительную записку, содержащую решения по прокладке временных сетей водо-, тепло-, энергоснабжения и освещения строительной площадки и рабочих мест; обоснования и мероприятия по применению мобильных форм организа-

ции работ, режимы труда и отдыха; решения по производству работ, включая зимнее время; потребность в энергоресурсах; потребность и привязка городков строителей и мобильных (инвентарных) зданий; мероприятия по обеспечению сохранности материалов, изделий, конструкций и оборудования на строительной площадке; природоохранные мероприятия; мероприятия по охране труда и безопасности в строительстве; технико-экономические показатели.

8.2 Учитывая требования СТО 95-104 [14] в ППР дополнительно должны быть проработаны и приведены:

- локальный график производства работ;
- схемы строповки грузов и конструкций. Схемы складирования (при необходимости);
- схемы движения рабочих к месту работы по фронтам работ с указанием зон отдыха, лестниц, переходов, временных укрытий и т.д.;
- технология выполняемых работ;
- перечень технологического инвентаря и оснастки для выполнения электро-монтажных работ;
- схемы на операционный контроль качества ЭМР (СОКК);
- перечень исполнительной и технической документации, оформляемой в ходе выполнения и приемки работ;
- потребность в энергоресурсах;
- потребность в основных и вспомогательных материалах (ведомость монтируемого оборудования, кабельной продукции, основных изделий и материалов; ведомость вспомогательных изделий и материалов);
- мероприятия по обеспечению пожарной безопасности;
- мероприятия при чрезвычайных ситуациях.

8.3 Учитывая требования СТО 95-104 [14] к особо сложным ППР в дополнение к п.8.2 должны быть проработаны и приведены:

- локальный график производства работ;

## СТО НОСТРОЙ 2.23.196-2016

- схемы строповки грузов и конструкций. Схемы складирования (при необходимости);
- схемы движения рабочих к месту работы по фронтам работ с указанием зон отдыха, лестниц, переходов, временных укрытий и т.д.;
- технология выполняемых работ;
- перечень технологического инвентаря и оснастки для выполнения электро-монтажных работ;
- перечень исполнительной и технической документации, оформляемой в ходе выполнения и приемки работ;
- потребность в основных и вспомогательных материалах (ведомость монтируемого оборудования, кабельной продукции, основных изделий и материалов; ведомость вспомогательных изделий и материалов);
- мероприятия по обеспечению пожарной безопасности;
- мероприятия при чрезвычайных ситуациях
- ведомость необходимой технологической оснастки, в случае индивидуального изготовления – чертежи;
- схемы монтажа и другие схемы (установки, кантовки и т.д.);
- ведомость дополнительных объемов, работ и материалов, не учтенных в рабочей документации.

8.4 По требованию Заказчика ППР состав любого ППР может быть дополнен следующими данными:

- ситуационный план;
- схемы операционного контроля качества;
- ведомости объемов работ: ЭМР и дополнительных, не учтенных в рабочей документации;
- решения по организации работ;
- ведомость используемых машин, монтажных механизмов и приспособлений;

- организация безопасной работы с использованием подъемных сооружений (кранов, подъемников и т.п.);

- схемы монтажа (установочные чертежи временного или вспомогательного оборудования, кантовки и т.д).

8.5 Объем, сложность и состав разрабатываемого ППР устанавливается в задании на разработку ППР, исходя из специфики и объема выполняемых электро-монтажных работ.

8.6 ППР на монтаж электротехнического оборудования и кабельных электрических линий должен состоять из графической и текстовой частей.

8.7 В состав разделов текстовой части ППР входят:

а) титульный лист;

б) лист согласования ППР;

в) лист ознакомления персонала с ППР;

г) общие данные (общие указания);

д) пояснительная записка:

1) основные положения;

2) ведомость объемов ЭМР;

3) решения по организации работ;

- общие положения организации работ;

- обоснования и мероприятия по применению мобильных форм организации работ, режимы труда и отдыха, организация труда;

- решения по прокладке временных сетей водо-, тепло-, энергоснабжения и освещения строительной площадки и рабочих мест;

- потребность в энергоресурсах;

- потребность и привязка городков строителей и мобильных (инвентарных) зданий;

- мероприятия по обеспечению сохранности материалов, изделий, конструкций и оборудования на строительной площадке;

## СТО НОСТРОЙ 2.23.196-2016

- перечень исполнительной и технической документации, оформляемой в ходе выполнения и приемки работ;

- технико-экономические показатели;

4) технологические решения производства работ;

- технология выполняемых работ или технологические карты на выполнение видов работ;

- решения по производству работ включая зимнее время (при необходимости);

5) схемы операционного контроля качества (СОКК);

6) мероприятия по охране труда и безопасности;

7) мероприятия по обеспечению пожарной безопасности;

8) мероприятия при чрезвычайных ситуациях;

9) мероприятия по охране окружающей среды;

10) ведомость монтируемого электротехнического оборудования, кабельной продукции, основных изделий и материалов;

11) ведомость используемых машин, монтажных механизмов и приспособлений, технологического инвентаря и оснастки для выполнения электромонтажных работ;

12) ведомость вспомогательных изделий и материалов;

13) ведомость дополнительных объемов работ, не учтенных в рабочей документации;

14) перечень используемых документов.

8.8 В состав разделов графической части ППР входят:

- календарный план производства работ по объекту;

- строительный генеральный план;

- ситуационный план (при необходимости);

- график поступления на объект конструкций, изделий, материалов и оборудования;

- график движения рабочих кадров по объекту;
- график движения основных строительных машин по объекту;
- локальный график производства работ;
- организация безопасной работы кранами (крана);
- схемы строповки грузов и конструкций. Схемы складирования;
- схемы движения рабочих к месту работы по фронтам работ с указанием зон отдыха, лестниц, переходов, временных укрытий и т.д.;
- схемы монтажа, установки;
- лист разрешения на внесение изменений.

8.9 При необходимости (в случае малой информативности, нецелесообразности разработки отдельных разделов и т.п.) допускается объединение разделов ППР.

8.10 При наличии на площадке строительства уже разработанного ППР с раскрытием разделов, которые не требуют дополнительного или повторного выполнения и согласования (стройгенплан, работы подготовительного периода, графики движения машин и рабочих по объекту и т.п.) и требования которых не идут вразрез со вновь разрабатываемым ППР эти разделы могут не включаться в состав разрабатываемого ППР, но при этом должна быть сделана ссылка на ППР, в котором эти сведения приведены и разработаны.

8.11 Состав разделов и степень их детализации, необходимость в объединении разделов устанавливается в задании на разработку ППР, исходя из специфики и объема выполняемых электромонтажных работ.

8.12 Карта контроля соблюдения требований настоящего стандарта приведена в Приложении Л.

## 9 Требования к содержанию разделов проекта производства работ

9.1 Титульный лист ППР должен быть оформлен в соответствии с приложением Б.

### 9.2 Лист согласования ППР

9.2.1 Лист согласования должен содержать список должностных лиц, согласование с которыми обязательно. Перечень должностных лиц, визирующих ППР, определяется Заказчиком ППР.

9.2.2 Согласование каждого согласующего оформляется визой согласования документа, включающей в себя должность визирующего документ, подпись, расшифровку подписи (инициалы, фамилию) и дату подписания.

### 9.3 Лист ознакомления персонала с ППР

9.3.1 Лист ознакомления персонала с ППР, непосредственно выполняющего ЭМР по конкретному ППР, должен быть представлен в виде списка, в котором указываются фамилия и инициалы, должность (разряд), личная подпись и дата ознакомления персонала с ППР.

9.3.2 Заполнение строк списка выполняется по мере ознакомления персонала с ППР собственноручно.

9.4 Лист «Общие данные» («Общие указания») должен быть выполнен на отдельном листе и содержать:

- ведомость чертежей основного комплекта;
- ведомость ссылочных и прилагаемых документов;
- номера авторских свидетельств и заявок на используемые в проекте изобретения, условные обозначения, не указанные на других листах чертежей.

9.4.1 Оформление листа «Общие данные» приведено в Приложении М.

### 9.5 Пояснительная записка

#### 9.5.1 Основные положения

В основных положениях приводится ссылка на основание для разработки ППР (договор, план работ, задание на разработку ППР), указываются объект и виды работ на которые распространяются ППР, дается краткая характеристика объекта и условия осуществления ЭМР с указанием особенностей конструктивных решений.

#### 9.5.2 Ведомость объемов ЭМР

9.5.2.1 В ведомости объемов ЭМР приводится перечень выполняемых видов работ по объекту входящих в объем разрабатываемого ППР, объем работ и распределение объемов работ по периодам.

9.5.2.2 Ведомость объемов работ разрабатывается на основании задания на разработку ППР, рабочей документации и ПОС.

9.5.2.3 Форма ведомости приведена в приложении В.

#### 9.5.3 Решения по организации работ

##### 9.5.3.1 Общие положения организации работ.

В общих положениях организации работ приводятся:

- организационные мероприятия и указания, выполнение которых необходимо для качественного, безопасного и своевременного выполнения ЭМР;
- климатические условия площадки строительства (производства работ);
- указания по проведению работ подготовительного периода, которые не находят отражения в п.п. 9.5.3.2–9.5.3.7 настоящего стандарта (очистка от посторонних предметов и мусора подходов и проездов, устройство переездов через кабельные каналы, оборудование площадок складирования, ограждение зоны производства работ на территории действующей электроустановки, данные об условиях производства работ);
- последовательность и этапность выполнения ЭМР основного периода;
- сведения о приемке строительной части зданий и сооружений (приводятся указания по оформлению актов приемки зданий и сооружений под монтаж электротехнического оборудования, кабельных линий), в том числе выполнении всех



## СТО НОСТРОЙ 2.23.196-2016

монтажных проемов и установке всех закладных деталей в строительных конструкциях. Приемка сооружений (помещений) под монтаж электротехнических устройств, кабельных линий должна выполняться в соответствии с требованиями СП 76.13330, СТО НОСТРОЙ 2.23.93, рабочей документации и ПУЭ [9];

- сведения о доставке электротехнического оборудования, изделий и материалов (способ доставки электротехнического оборудования, изделий и материалов);

- указания по выполнению погрузочно-разгрузочных работ электротехнического оборудования, кабеля (вручную, подъемными механизмами);

- указания по работам на высоте (способы подмащивания (леса, подмости, автогидроподъемник), конструкции и средства подмащивания, необходимость устройства защитных козырьков, навесов над входами в здания;

- указания по производству предмонтажных работ, работ выполняемых вне зоны монтажа.

9.5.3.2 Обоснования и мероприятия по применению мобильных форм организации работ, режимы труда и отдыха, организация труда.

В подразделе приводятся сведения об организации труда (бригадность, совмещение профессий, требования к прохождению инструктажей на объекте, режим труда и отдыха, ответственные за организацию работ на объекте, квалификация производственного персонала, необходимости обучения персонала монтажу электрооборудования и т.п.), мероприятия и условия по применению мобильных форм организации работ (в случае их применения).

При использовании мобильных форм организации работ должны указываться условия, обеспечивающие их ведение:

- периоды выполнения работ (продолжительность вахты), преемственность вахтового персонала;

- доставка работников на вахту от местонахождения предприятия или от пункта сбора до места работы и обратно, дни, необходимые для доставки работников на вахту и обратно;

- условия проживания, техническое и бытовое обслуживание;

- рабочее время и время отдыха в рамках учетного периода (время начала и окончания ежедневной работы (смены), время перерывов для отдыха и питания, время для ежедневного (междусменного) отдыха;

- ответственные лица за организацию работы на объекте, доставку работников от места нахождения предприятия на объект и обратно за организацию питания и медицинского обслуживания.

9.5.3.3 Решения по прокладке временных сетей водо-, тепло-, энергоснабжения и освещения строительной площадки и рабочих мест.

Решения по устройству временных инженерных сетей (водо-, тепло-, энергоснабжения), а так же решения по освещению строительной площадки и рабочих мест выполнять в соответствии с требованиями СТО НОСТРОЙ 2.33.52-2011 (разделы 9, 12–14) и МДС 12.46-2008 [15].

Для водоснабжения строительной площадки должны быть разработаны:

- перечень объектов – потребителей питьевой и технической воды с учетом противопожарных, производственных и бытовых нужд;

- схема размещения мест слива воды с учетом количества стоков, равного водопотреблению;

- выбор источника снабжения водой, точки подключения водопровода и канализации к действующим сетям;

- схема водостока строительной площадки;

- схема обеспечения строительства постоянными и временными подземными коммуникациями;

- состав и численность эксплуатационного персонала.

Для электроснабжения строительной площадки должны быть разработаны:

## СТО НОСТРОЙ 2.23.196-2016

- электрическая принципиальная схема (однолинейная) электроснабжения площадки строительства с указанием источника электроснабжения (от сети Застройщика или от автономного дизель-генератора), места подключения к источнику (фидера), наименований потребителей и их потребляемая мощность, обозначения аппаратов защиты, электрических счетчиков, марок кабелей и т.п.;

- план-схема размещения источников и потребителей электропитания на период строительства (место подключения к источнику электропитания, места установки распределительных щитов, шкафов потребителей и самих потребителей (бытового городка строителей, прожекторов освещения, сварочных постов и т.п.)) и трассы прокладки линий электропитания с указанием способа прокладки;

- требования к заземляющим и защитно-отключающим устройствам;

- необходимое количество персонала, ответственного за эксплуатацию электроустановок;

- мероприятия по предотвращению электротравматизма;

- количественный состав и схема размещения осветительных установок.

Для теплоснабжения объекта разрабатываются:

- перечень источников и потребителей тепла, места их подключения;

- схема теплоснабжения бытовых городков и других временных зданий и сооружений;

- план и способы прокладки трасс теплоснабжения.

### 9.5.3.4 Потребность в энергоресурсах.

В подразделе приводится расчет энергетических нагрузок временного электроснабжения строительной площадки исходя из установленной мощности электроприемников (электротехническое оборудование, осветительные установки, бытовой городок строителей и т.п.) с учетом коэффициентов спроса с дифференциацией по видам потребителей.

Расчет выполнять в соответствии с СТО НОСТРОЙ 2.33.52-2011 (разделы 9.10 и 12).

9.5.3.5 Потребность и привязка городков строителей и мобильных (инвентарных) зданий.

В подразделе должны быть проработаны:

- место размещения бытовых городков с учетом минимальных затрат на временные инженерные сети электроснабжения, водоснабжения, теплоснабжения, канализации и устройство дорог (переходов) небольшой протяженности;

- установление функциональных групп зданий и их номенклатуры;

- расчет мощности (вместимости) зданий по периодам строительства;

- определение параметров использования постоянных зданий для нужд строительства;

- выбор типов, параметров и конструктивных вариантов мобильных зданий;

Расчет потребности в мобильных зданиях производится с учетом:

- максимального использования постоянных (существующих, возводимых или арендуемых) объектов;

- широкого применения мобильных (инвентарных) зданий заводского изготовления;

- обеспечения эффективного обслуживания работающих на любом объекте (участке) и этапе ЭМР;

- подбора рационального по составу комплекса зданий с максимальным приближением к расчетному графику потребности в мобильных (инвентарных) зданиях.

Подраздел разрабатывать в соответствии с СТО НОСТРОЙ 2.33.14.

9.5.3.6 Мероприятия по обеспечению сохранности материалов, изделий, конструкций и оборудования на строительной площадке.

В каждой конкретной ситуации необходимыми мероприятиями могут быть:

- к складам, в которых должен соблюдаться режим хранения – обеспечение достаточной вместимости, освещенности, установки средств сигнализации и оборудования для механизации подъемно-транспортных операций, а также устройств

## **СТО НОСТРОЙ 2.23.196-2016**

во необходимых проездов, проходов и разрывов между штабелями соответствующих габаритам транспорта и грузозахватных приспособлений и т.п.;

- в зависимости от видов, характера и количества подлежащих хранению материальных ресурсов применение складов закрытого хранения не отапливаемых или отапливаемых, обеспечивающих защиту от атмосферных осадков и температурных воздействий, складов полу- закрытого хранения (навесы), обеспечивающих защиту только от атмосферных осадков, и складов открытого хранения (площадки);

- к контролю за приемкой, хранением и экономным расходованием материалов, изделий и конструкций в процессе ЭМР, назначение ответственных лиц;

- к типам необходимых ограждений и охранной сигнализации строительной площадки, приобъектных складов и отдельных участков выполнения ЭМР, а также к контрольно-пропускному режиму стройки в зависимости от местных условий с учетом характера используемых материальных ценностей.

9.5.3.7 Перечень исполнительной и технической документации, оформляемой в ходе выполнения и приемки работ.

В данном подразделе указываются требования:

- к проведению, перечню и оформлению документации производства ЭМР (исполнительная проектная документация, техническая документация заводов-изготовителей, исполнительная производственная документация (журналы, акты, протоколы, исполнительные схемы, отображающие ход производства работ, качество и ответственных лиц) в соответствии с СТО НОСТРОЙ 2.23.93.

- проведению, перечню и оформлению документации контроля выполнения производства ЭМР (входного контроля, операционного контроля, освидетельствования выполненных работ, результаты которых становятся недоступными для контроля после начала выполнения последующих работ; испытанию и опробованию технических устройств) формируемой при выполнении работ на объекте в соответствии СТО НОСТРОЙ 2.23.93 и СТО НОСТРОЙ 2.23.92.

#### 9.5.3.8 Технико-экономические показатели.

Подраздел должен включать технико-экономические показатели, включая объемы и продолжительность выполнения ЭМР, уровень механизации и затраты труда на единицу физических объемов работ или иной показатель, принятый для определения производительности труда.

Расчет технико-экономических показателей в части определения уровня механизации и в части определения удельных затрат труда на единицу объема строительной продукции должен выполняться в соответствии с СТО НОСТРОЙ 2.33.51-2011 (п.п. 4.6.32, 4.6.33).

Пример оформления раздела приведен в Приложении М.

#### 9.5.4 Технологические решения производства работ.

9.5.4.1 В технологических решениях производства работ следует указывать технологию и операции производства ЭМР при непосредственном выполнении ЭМР для каждого из видов (этапов) работ.

9.5.4.2 В разделе следует приводить:

- технологию выполняемых работ (вида, этапа) или перечень технологических карт на выполнение видов (этапов) работ;
- решения по производству работ включая зимнее время (при необходимости).

9.5.4.3 В разделе могут быть даны указания по использованию грузоподъемной техники.

9.5.4.4 Так же в разделе могут быть приведены расчеты монтируемых временных или вспомогательных конструкций, рассматриваемых в разделе «Схемы монтажа, установки», на допустимую нагрузку, воздействия.

9.5.4.5 Технологические карты следует разрабатывать по решению разработчика ППР при согласовании с Заказчиком ППР или по требованию Заказчика ППР:

- при выполнении сложных или отдельных видов ЭМР;

## СТО НОСТРОЙ 2.23.196-2016

- работ, выполняемых по новым технологиям;
- работ, на которые отсутствуют типовые технологические карты. Для остальных работ должны применяться типовые технологические карты.

9.5.4.6 Технологические карты должны содержать описание технологических операций при непосредственном выполнении ЭМР. Состав, содержание и форма технологических карт принимается в порядке, установленном в электромонтажных организациях СТО НОСТРОЙ 2.33.51.

9.5.4.7 Вновь разрабатываемые технологические карты должны быть скоординированы со сроками проведения ЭМР с учетом уровня механизации и укомплектованности строительной-монтажной организации кадровыми ресурсами.

9.5.4.8 Привязка типовой технологической карты к конкретным объектам и условиям выполнения ЭМР состоит в уточнении технологии и объемов работ, количества машин и оборудования, данных потребности в трудовых и материально-технических ресурсах. При этом с учетом природно-климатических условий производится замена устаревших и более не выпускаемых промышленностью машин, оборудования, технологической оснастки, электромонтажных, строительных материалов и изделий, пересматривается калькуляция, составляется график производства работ и пересчитываются технико-экономические показатели, изымаются ссылки на устаревшие нормативные документы.

9.5.4.9 Применение технологических карт должно быть согласовано с Заказчиком ППР. В случае применения технологических карт они должны быть приложены к ППР.

### 9.5.5 Схемы операционного контроля качества

9.5.5.1 В разделе схемы операционного контроля качества следует приводить схемы операционного контроля качества выполняемых ЭМР на соответствие требованиям нормативно-технической, технологической документации и документации предприятия-изготовителя электротехнического оборудования или кабеля. При необходимости или по требованию Заказчика следует приводить ссылки на

Программы обеспечения качества ЭМР для ОИАЭ, разработанные в соответствии с требованиями НП-090-11 [16].

9.5.5.2 Схемы операционного контроля качества должны содержать:

- объект контроля (контролируемый параметр);
- вид контроля;
- методику контроля (ссылка на нормативную документацию);
- средство контроля (где применимо);
- объем контроля;
- нормы оценки качества (непосредственные количественные и качественные критерии оценки или ссылка на нормативную документацию);
- лицо, осуществляющее контроль;
- отчетный документ по результатам контрольной операции.

9.5.5.3 В случае применения технологических карт объект контроля, вид и методика контроля, средство и объем контроля, нормы оценки качества и лицо, осуществляющее контроль, а так же отчетный документ по результатам контрольной операции должен быть определен соответствующим разделом технологических карт на выполнение ЭМР.

9.5.5.4 Форма Схемы операционного контроля качества приведена в приложении Г.

9.5.6 Мероприятия по охране труда и безопасности

9.5.6.1 В разделе следует приводить решения по соблюдению требований охраны труда (в соответствии со СНиП 12-03, СНиП 12-04) при проведении ЭМР с указанием конкретных мероприятий при выполнении конкретного вида (этапа) работ:

- работ в действующих электроустановках (в соответствии с «Правилами по охране труда при эксплуатации электроустановок» [17]);
- работ с грузоподъемными механизмами (в соответствии с требованиями «Правил проведения экспертизы промышленной безопасности» [18]);



## СТО НОСТРОЙ 2.23.196-2016

- погрузочно-разгрузочных работ (в соответствии с требованиями ПОТ РМ 007 [19]);

- электросварочных и газопламенных работ (в соответствии «Правилами безопасности при работе с инструментом и приспособлениями» [20]);

- работ с электроинструментом (в соответствии с «Правилами безопасности при работе с инструментом и приспособлениями» [20]);

- работ на высоте (в соответствии с ПОТ РМ-012 [21]);

- земляных работ;

- газоопасных работ.

9.5.6.2 Для предупреждения падения работающих с высоты в проектных решениях следует предусматривать в обязательном порядке специальные требования, предусматривающие комплексные мероприятия по обеспечению безопасных условий при выполнении работ на высоте (СНиП 12-03-2001 (приложение Ж)), где особое внимание должно быть уделено требованиям:

- а) к местам и способам крепления страховочных канатов и предохранительных поясов по ГОСТ 32489;

- б) к первоочередному устройству постоянных и временных ограждающих конструкций;

- в) к составу и конструкции средств подмащивания:

- высота расположения рабочего настила средств подмащивания и его нахождение по отношению к зоне работ должны обеспечивать возможность выполнения трудовых операций в пределах зоны досягаемости;

- размеры рабочего настила и конструкция подмостей должны обеспечивать возможность размещения материалов, оборудования и работников с учетом обеспечения габаритов прохода, а также восприятия передаваемой на настил нагрузки;

- требования к наличию защитного ограждения;

- г) к способам подъема работников к местам производства работ.

Допускается производство работ без ограждений при условии применения поясов предохранительных строительных по ГОСТ 32489. В этих случаях в ППР должны приводиться решения о способах крепления пояса – строительные конструкции или страховочные устройства.

9.5.6.3 В случае производства работ в сложных условиях необходимо указать меры безопасности при проведении этих работ:

- при выполнении ЭМР в стесненных условиях и отсутствии прямой видимости между рабочими приводятся указания о необходимости ограничения угла поворота или высоты подъема стрелы крана, использования сигнальщиков, звуковой и световой сигнализации;

- указать требования об обеспечении рабочих, выполняющих работы в местах, где уровень загазованности, радиации, температурно-влажностных и других показателей может превысить допустимые нормы, соответствующей спецодеждой и индивидуальными средствами защиты (респираторами, противогазами, защитными очками и т.п.);

- привести указания о надлежащем контроле за состоянием баллонов, находящихся под давлением, контроле мест, где возможно образование взрывоопасных смесей, запрете производства сварочных работ в таких местах, разведении открытого огня, курения, а также выполнения работ, которые могут вызвать образование искр.

#### 9.5.7 Мероприятия по обеспечению пожарной безопасности

9.5.7.1 В разделе должен быть приведен перечень мероприятий по обеспечению пожарной безопасности при проведении ЭМР при соблюдении требований «Правил противопожарного режима в Российской Федерации» [22], Федерального закона от 22.07. 2008 г. № 123-ФЗ «Технический регламент о требованиях пожарной безопасности» [23] и указываются:

## СТО НОСТРОЙ 2.23.196-2016

- требования к руководителям монтажной организации по обеспечению изучения и выполнения Правил пожарной безопасности всеми инженерно-техническими работниками и рабочими;

- ответственные за пожарную безопасность, наличие и содержание в исправном состоянии средств пожаротушения, при выполнении ЭМР;

- действия при возникновении пожара при выполнении ЭМР;

- минимально допустимые расстояния между пожароопасными установками, материалами и конструкциями;

- необходимость наличия средств пожаротушения (вода, песок, пожарный инвентарь и т.п.);

- подъезды и пути эвакуации людей и техники в случае возникновения пожара.

### 9.5.8 Мероприятия при чрезвычайных ситуациях

9.5.8.1 В разделе должны быть указаны обязанности и порядок действий персонала электромонтажной организации при возникновении чрезвычайных ситуаций на объекте. Порядок действий персонала ЭМО устанавливается нормами и правилами применяемыми на ОИАЭ, а так же инструкциями действующими на объекте.

### 9.5.9 Мероприятия по охране окружающей среды

9.5.9.1 В разделе мероприятия по охране окружающей среды должен быть приведен перечень требований и мероприятий по предупреждению и ликвидации возможных отрицательных воздействий на окружающую среду в период проведения ЭМР.

9.5.9.2 Раздел выполнять в соответствии с СТО НОСТРОЙ 2.33.51-2011 (раздел 5.7).

9.5.10 Ведомость монтируемого электротехнического оборудования, кабельной продукции, основных изделий и материалов.

9.5.10.1 В настоящей ведомости в табличной форме должен быть приведен перечень монтируемого оборудования, кабельной продукции, изделий и материалов в соответствии с объемом работ разрабатываемого ППР, заложенных в рабо-

чей документации, с указанием их количества, массы, и при необходимости габаритных размеров.

9.5.10.2 Ведомость должна быть оформлена в соответствии с приложением Д.

9.5.11 Ведомость используемых машин, монтажных механизмов и приспособлений, технологического инвентаря и оснастки для выполнения электромонтажных работ.

9.5.11.1 В ведомости в табличной форме должны быть указаны основные технические характеристики, типы, марки, назначение, количество машин, оборудования, технологического инвентаря и оснастки, такелажных приспособлений, инструмента и инвентаря для выполнения работ по монтажу электротехнического оборудования и прокладке кабельных электрических линий.

9.5.11.2 Требования к механизации строительно-монтажных работ, методика формирования структуры и парка машин, расчет основных показателей процесса механизации приведены СТО НОСТРОЙ 2.33.51 (раздел 5.2).

9.5.11.3 Ведомость должна быть оформлена в соответствии с приложением Е.

9.5.12 Ведомость вспомогательных изделий и материалов

9.5.12.1 В ведомости в табличной форме должны быть указаны наименование материалов и изделий, их марка, норма расхода и потребность на объем работ, необходимых для выполнения ЭМР и не предусмотренных в рабочей документации, изделия и материалы для выполнения работ подготовительного периода, изделия и материалы из раздела «Схемы монтажа, установки».

9.5.12.2 Форма Ведомости приведена в приложении Ж.

9.5.13 Ведомость дополнительных объемов работ, не учтенных в рабочей документации

9.5.13.1 Ведомость дополнительных объемов работ следует разрабатывать на основании «Ведомости вспомогательных изделий и материалов» на работы необходимые для выполнения ЭМР и не предусмотренные в рабочей документации (работы подготовительного этапа: прокладка временных коммуникаций, устрой-

## СТО НОСТРОЙ 2.23.196-2016

ство временных автодорог и т.п.; работы по монтажу временных вспомогательных конструкций из раздела «Схемы монтажа, установки») по форме «Ведомости объемов электромонтажных работ», приведенной в приложении В без распределения объемов работ по периодам.

### 9.6 Перечень используемых документов.

9.6.1 В разделе должен быть приведен перечень используемых документов, на которые даны ссылки в разрабатываемом ППР.

### 9.7 Календарный план производства работ по объекту

9.7.1 Календарный план производства работ на монтаж электротехнического оборудования и работ по прокладке кабельных электрических линий необходим для определения последовательности и сроков выполнения ЭМР.

9.7.2 Сроки выполнения ЭМР должны быть установлены в результате рациональной увязки сроков выполнения отдельных видов работ, учета состава и количества рабочих бригад, автомобильной техники, механизмов и других факторов.

9.7.3 Календарный план состоит из левой и правой частей. В левой части таблицы И.1 графы 2-11 (приложение И), называемой расчетной, приводятся все необходимые сведения о работах. Правая часть таблицы И.1 графы 12 (приложения И) представляет собой линейный график выполнения работ, привязанный к конкретным календарным датам.

#### 9.7.3.1 Календарный план разрабатывается в следующей последовательности:

- составляется перечень работ;
- в соответствии с наименованием по каждому виду работ определяются их объемы;
- рассчитывается машинно- и трудоемкость СТО НОСТРОЙ 2.33.51-2011 (п. 4.6.16, 4.6.17);
- определяется состав бригад и звеньев СТО НОСТРОЙ 2.33.51-2011 (п. 4.6.18, 4.6.19);
- устанавливается сменность работ;

- определяется продолжительность работ и их совмещение, корректируется число исполнителей и сменность;

- сопоставляется расчетная продолжительность работ с нормативной и вносятся коррективы.

9.7.3.2 Календарный план следует составлять по трудозатратам, рассчитанным по ЕНиР [24], ГЭСНм [25], и ВНиР [26], опыта предыдущих работ и др., исходя из физических объемов работ, взятых по рабочим чертежам и (или) сметам с определением оптимально возможных сроков ЭМР и разбивкой работ по организациям-исполнителям.

9.7.3.3 Календарный план должен быть оформлен в соответствии с приложением И.

## 9.8 Строительный генеральный план

9.8.1 Строительный генеральный план должен выполняться на основании генплана объекта, исполнительной съемки существующих подземных коммуникаций и должен содержать и графически отображать:

- границы строительной площадки (постоянное или временное ограждение территории строительной площадки);

- расположение постоянных, строящихся и временных зданий и сооружений;

- действующие электроустановки, находящиеся под напряжением;

- расположение железнодорожных путей;

- действующие, вновь прокладываемые и временные подземные, надземные и воздушные сети и инженерные коммуникации, находящиеся в зоне выполнения ЭМР и влияющие на основные решения организации монтажной площадки;

- постоянные и временные дороги и проезды, необходимые для передвижения людей, автомобильной техники и подвоза оборудования в зону монтажа, пути доставки электрооборудования и кабельных изделий от склада, базы электромонтажных работ до объекта монтажа;

## СТО НОСТРОЙ 2.23.196-2016

- места установки автомобильной техники и грузоподъемных машин с указанием путей их перемещения;
- опасные зоны, в том числе зоны работы грузоподъемных механизмов;
- места складирования материалов и конструкций;
- площадки складирования конструкций и оборудования;
- площадки укрупнительной сборки;
- общеплощадочные устройства по технике безопасности и производственной санитарии (мостики, пешеходные дороги, лестницы, средства пожаротушения, туалеты и др.).

9.8.2 При разработке стройгенплана необходимо установить состав и наиболее целесообразное расположение автомобильной техники, временных зданий и сооружений и других элементов обустройства монтажной площадки как с точки зрения удобства и безопасности их использования при выполнении ЭМР, так и в отношении санитарно-гигиенических, противопожарных, экологических и экономических требований.

9.8.3 Основные принципы, технические требования и расчетные зависимости к размещению ограждений строительной площадки, бытовых городков, инженерных сетей, строительных машин и др., которые необходимо использовать при построении строительного генерального плана могут применяться на основании положений, изложенных в СТО НОСТРОЙ 2.33.14, СТО НОСТРОЙ 2.33.51, СТО НОСТРОЙ 2.33.52.

### 9.9 Ситуационный план

9.9.1 Ситуационный план может быть выполнен на основании генплана объекта, топографической съемки, замеров на местности. Ситуационный план в зависимости от месторасположения объекта, степени и объема отображения необходимой информации может содержать и графически отображать:

- границы территории объекта, с расположением производственной базы, внешних путей и дорог, линий связи и электропередачи и других внутри- и внеплощадочных коммуникаций;

- здание (сооружение), в котором выполняются работы с указанием координат (осей) расположения в соответствии со стройгенпланом объекта с указанием основных подходов и подъездов;

- при работе кранами привязки их на местности;

- необходимая информация из п.п. 9.8 по решению разработчика ППР или по требованию Заказчика ППР.

9.10 График поступления на объект конструкций, изделий, материалов и оборудования

9.10.1 График поступления необходимых на объект конструкций, изделий, основных материалов и оборудования в ППР следует составлять в соответствии с календарным планом работ, планами и условиями поставки и комплектования электрооборудованием и представляется на линейном графике в виде горизонтальных отрезков, показывающих необходимые сроки поступления материальных ресурсов.

9.10.2 Форма Графика приведена в приложении К.

9.11 График движения рабочих кадров по объекту

9.11.1 График движения рабочих кадров по объекту следует разрабатывать в соответствии с СТО НОСТРОЙ 2.33.51 (подпункт 4.6.23) в форме эпюры, на которой по горизонтали отражается время выполнения работ, а по вертикали количество работающих. Общая потребность рабочих в заданный промежуток времени определяется суммированием численности всех работающих в планируемый период строительного процесса, а для рабочих одной профессии – суммированием числа рабочих данной профессии.

9.12 График движения основных строительных машин по объекту



9.12.1 Потребность в строительных машинах следует определять в целом по видам ЭМР на основе объемов работ и производительности машин с учетом принятых организационно-технологических схем ЭМР.

9.12.2 График потребности в основных строительных машинах и средствах малой механизации следует разрабатывать на основе принятой организационно-технологической схемы выполнения работ и календарного плана производства работ. График должен содержать данные о количестве, сменности и сроках использования строительных машин и средствах малой механизации.

9.12.3 Форма графика и пример его заполнения приведены в Приложении М.

### 9.13 Локальный график производства работ

9.13.1 Локальные графики производства работ следует разрабатывать на отдельные виды или этапы работ календарного плана, работы, выполняемые одновременно, для внесения более подробной детальной информации о выполняемых технологических операциях, отключениях действующих ячеек и отдельного электрооборудования, находящегося под напряжением, увязки совмещенных процессов их последовательности и сроках выполнения.

9.13.2 При необходимости локальные графики следует разрабатывать с привязкой к календарным датам.

9.13.3 Форма локального графика может быть принята в форме сетевого, линейного или, по усмотрению разработчика ППР при согласовании с Заказчиком ППР, в форме, наиболее отражающей ход выполнения работ и представляющей информацию в конкретной ситуации.

9.13.4 Пример выполнения локального графика приведен в Приложении М.

9.14 Организация безопасной работы с использованием подъемных сооружений (кранов, подъемников и т.п.)

9.14.1 Схемы организации безопасной работы кранами следует выполнять в соответствии с требованиями РД-11-06 [27] и «Правил проведения экспертизы промышленной безопасности» [18], в схемах должно быть предусмотрено:

- соответствие устанавливаемых подъемных сооружений условиям монтажных работ по грузоподъемности, высоте подъема и вылету (грузовой характеристике ПС), ветровой нагрузке и сейсмичности района установки;
- обеспечение безопасных расстояний от воздушных линий электропередачи, мест движения транспорта и пешеходов, а также безопасных расстояний приближения ПС к оборудованию, строениям и местам и местам складирования строительных деталей и материалов;
- условия установки и работы ПС вблизи откосов котлованов;
- условия безопасной работы нескольких кранов на одном пути и на параллельных путях с применением соответствующих указателей и ограничителей, а также в условиях, когда зоны действия стрел кранов перекрываются;
- перечень применяемых грузозахватных приспособлений и оснастки;
- ограждение крановых путей, указания об установке заземления;
- мероприятия по безопасному производству работ с учетом конкретных условий на участке, где установлено ПС (например, ограждение строительной площадки, монтажной зоны);
- расположение помещений для санитарно-бытового обслуживания строителей, питьевых установок и мест отдыха;
- разрез здания на полную высоту, при положении стрелы ПС над зданием (максимальный и минимальный вылет) и пунктиром – выступающих металлоконструкций ПС при повороте на 180 градусов;
- безопасное расстояние от низа перемещаемого груза до наиболее выступающих по вертикали частей здания или сооружения (должно быть не менее 0,5 м, а до перекрытий и площадок, где могут находиться люди, не менее 2,3 м), с учетом длин (по высоте) применяемых стропов и размеров траверс (при наличии последних);

## СТО НОСТРОЙ 2.23.196-2016

- безопасное расстояние от частей стрелы, консоли противовеса с учетом габаритов блоков балласта противовеса до наиболее выступающих по вертикали частей здания или сооружения;

- размеры наиболее выступающих в горизонтальной плоскости элементов здания или сооружения (карнизы, балконы, ограждения, эркеры, козырьки и входы);

- условия установки ПС на площадке с привязкой их к поднимаемой конструкции или оборудованию;

- условия безопасной работы нескольких подъемников, в том числе совместной работы грузовых и грузопассажирских подъемников совместно с работой фасадных подъемников, а также совместной работы указанных подъемников и башенных кранов;

- мероприятия по безопасному производству работ с учетом конкретных условий на участке, где установлен подъемник (ограждение площадки, монтажной зоны);

- указания о недопустимости проведения работы на высоте в открытых местах при предельной скорости ветра, записанной в паспорте ПС и более, при гололеде, грозе или тумане, исключающем видимость в пределах фронта работ;

- указания о запрещении использовать для закрепления технологической и монтажной оснастки оборудование и трубопроводы, а также технологические и строительные конструкции без согласования с лицами, ответственными за их правильную эксплуатацию, при монтаже (демонтаже) ПС;

- указания о регистрации кранов в органах Ростехнадзора, наличие испытанных строповочных приспособлений и оснастки.

- пути перемещения кранов по территории монтажной площадки, места входа на территорию объекта;

- обозначение постоянно и потенциально опасных зон при работе кранами с указанием их размеров;

- ограждение крановых путей, указания об установке заземления;
- места стоянок кранов в перерывах между работой (при необходимости, определяемой требованиями безопасного производства работ кранами);
- указания по проведению совмещенных работ;
- пояснения (при необходимости) к особым условиям или требованиям: технологической последовательности выполнения краном отдельных операций, ограничению работы кранов в условиях действующего предприятия;
- грузоподъемные характеристики ПС.

#### 9.15 Схемы строповки грузов и конструкций. Схемы складирования

9.15.1 Раздел должен быть выполнен с соблюдением требований «Правил безопасности опасных производственных объектов, на которых используются подъемные сооружения» и ПОТ РМ 007 [19].

9.15.2 Схемы строповки поднимаемых элементов (блоков) должны быть выполнены на одном чертеже и содержать:

- общие указания (пояснения) к схемам строповки;
- графическое изображение схем строповки.

9.15.3 При наличии однотипных элементов следует разрабатывать схему строповки для элемента (блока) наибольшей массы.

9.15.4 Графическое изображение схемы строповки каждого поднимаемого элемента (блока) конструкций, как правило, должно содержать:

- изображение строповки элемента (блока) с указанием массы, положения центра тяжести, привязки мест строповки, размер расстояния от крюка грузоподъемного механизма до верха поднимаемого элемента (блока);
- изображение грузозахватного приспособления.

9.15.5 При необходимости должны быть приведены:

- узлы сопряжения грузозахватного приспособления с грузоподъемным механизмом и с поднимаемым элементом;
- способы расстроповки элемента (блока).

## СТО НОСТРОЙ 2.23.196-2016

9.15.6 В случае применения технологических карт схемы строповки могут быть приведены в них.

9.15.7 На схемах организации площадок складирования необходимо указывать:

- расположение площадок для складирования и, при необходимости, площадки сборки;
- расположение постоянных и временных зданий в зоне работы кранов;
- подъездные пути и проезды между складирруемыми элементами.

9.16 Схемы движения рабочих к месту работы по фронтам работ с указанием зон отдыха, лестниц, переходов, временных укрытий и т.д.

9.16.1 На схемах движения рабочих должны быть указаны:

- пути движения рабочих к месту работы по фронтам работ с указанием зон отдыха, лестниц, переходов, временных укрытий;
- опасные зоны от работы грузоподъемных средств и транспорта в пределах которых могут находиться люди.

9.16.2 При обосновании и по согласованию с Заказчиком ППР вышеуказанные элементы могут быть отражены на строительном генеральном плане, ситуационном плане или схеме установки кранов.

9.17 Схемы монтажа, установки

9.17.1 В разделе следует приводить чертежи, на которых должна быть отображена установка монтажных приспособлений, временных или вспомогательных конструкций, механизмов, оснастки, средств подмащивания при проведении ЭМР, при необходимости схемы испытания электротехнического оборудования, а так же отображена технологическая последовательность (этапность) монтажа электротехнического оборудования и прокладки кабельных электрических линий. Здесь же должны быть указаны способы (узлы) крепления, установки электрооборудования, изделий и материалов рассматриваемых в конкретном ППР и имеющие описательную часть в разделе «Технологические решения производства ра-

бот», а также приведена принципиальная схема временных сетей водо-, тепло-, энергоснабжения и освещения строительной площадки и рабочих мест.

**9.18 Лист разрешения на внесение изменений**

9.18.1 Лист разрешения на внесение изменений должен быть оформлен в соответствии с ГОСТ Р 21.1101. Лист разрешения на внесение изменений утверждает руководитель организации – разработчика ППР или другое уполномоченное им должностное лицо.

**Приложение А**

(обязательное)

**Форма задания на разработку ППР**

Задание № \_\_\_\_\_

на разработку ППР \_\_\_\_\_  
(наименование по титулу)

1. Заказчик ППР \_\_\_\_\_  
(наименование, адрес организации)

2. Генеральный подрядчик \_\_\_\_\_  
(наименование, адрес организации)

3. Электромонтажная организация \_\_\_\_\_  
(наименование, адрес организации)

4. Наименование объекта \_\_\_\_\_  
(наименование объекта, адрес объекта)

5. Перечень работ рассматриваемых в ППР \_\_\_\_\_  
\_\_\_\_\_

6. Основные требования к составу и содержанию ППР \_\_\_\_\_  
\_\_\_\_\_

7. Данные о разбивке работ на этапы \_\_\_\_\_  
\_\_\_\_\_

8. Директивные сроки производства работ на объекте:

Начало \_\_\_\_\_

Окончание \_\_\_\_\_

9. Перечень исходной документации, прилагаемой к техническому заданию:

\_\_\_\_\_

10. Требования безопасности \_\_\_\_\_  
\_\_\_\_\_

11. Требования по согласованию и утверждению ППР \_\_\_\_\_  
\_\_\_\_\_

12. Требования к представляемой разработанной документации \_\_\_\_\_  
\_\_\_\_\_

(к бумажному виду, электронному виду, оригиналы, копии)

13. Сроки выполнения ППР

Начало \_\_\_\_\_

Окончание \_\_\_\_\_

14. Другие требования, в том числе особые условия, вариантность проработки \_\_\_\_\_

---

---

Место печати

Заказчик ППР \_\_\_\_\_

(должность)

\_\_\_\_\_ / \_\_\_\_\_ /  
(Ф.И.О) (подпись)

« \_\_\_\_\_ » \_\_\_\_\_ 20\_\_ г.



Приложение Б

(обязательное)

Форма титульного листа ППР

The form is a large rectangle with a solid border. It contains 14 numbered dashed boxes for text entry, arranged as follows:

- (1) A wide box at the top center.
- (2) A wide box below (1).
- (3) A box below (2), shifted to the left.
- (4) A large box below (3), centered.
- (5) A box below (4), centered.
- (6) A box below (5), centered.
- (7) A box below (6), centered.
- (8) A box below (7), centered.
- (9), (10), and (11) are three boxes arranged horizontally at the bottom.
- (12) is a box below (10), centered.
- (13) is a box below (9), shifted to the left.
- (14) is a vertical box on the far left side, spanning the height of the bottom row.

Б.1 На титульном листе приводят следующие реквизиты:

- поле 1 – сокращенное, а при его отсутствии – полное название вышестоящей организации разработчика ППР;
- поле 2 – логотип (не обязательно), полное наименование организации, разработавшей ППР;
- поле 3 – краткое название организации-заказчика (при необходимости). Название указывают в виде: «Заказчик – наименование организации-заказчика»;
- поле 4 – название объекта капитального строительства;
- поле 5 – вид документации (при необходимости);
- поле 6 – название документа;
- поле 7 – обозначение документа;
- поле 8 – номер тома по ведомости «Состав проектной документации»;
- поле 9 – должности лиц, ответственных за разработку ППР;
- поле 10 – подписи лиц, указанных на поле 12, выполняемые согласно ГОСТ Р 7.0.97;
- поле 11 – инициалы и фамилии лиц, указанных на поле 10;
- поле 12 – год разработки ППР;
- поле 13 – для размещения таблицы регистрации изменений;
- поле 14 – для дополнительных граф основной надписи;

Б.2 Размеры полей 1–13 устанавливают произвольно; линии этих полей, указанные в форме, не наносят, номера и наименования полей не указывают.

Б.3 Допускается оформлять титульный лист без рамок.

Б.4 Допускается приводить на титульном листе дополнительные реквизиты и атрибуты в соответствии с требованиями, установленными в стандартах организации.

**Приложение В**

(обязательное)

**Форма ведомости объемов электромонтажных работ**

Т а б л и ц а В.1 – Форма ведомости объемов электромонтажных работ

№ п.п.	Наименование работ	Ед. изм.	Объем работ	Распределение объемов работ по периодам (месяцам, кварталам)		
				Первый	Второй	И т. д.

## Приложение Г

(обязательное)

## Форма схемы операционного контроля качества

Т а б л и ц а Г.1 – Форма схемы операционного контроля качества

№ п.п	Объект контроля (контролируемый параметр)	Вид контроля	Методика контроля	Средство контроля	Объем контроля	Нормы оценки качества	Лицо, осуществляющее контроль	Отчетный документ по результатам контрольной операции

**Приложение Д**

(обязательное)

**Форма ведомости монтируемого электротехнического оборудования,  
кабельной продукции, изделий и материалов**

Т а б л и ц а Д.1 – Форма ведомости монтируемого электротехнического оборудования,  
кабельной продукции, изделий и материалов

№ п.п.	Обозначение	Наименование	Кол-во	Масса ед., кг	Примечание

**Приложение Е**

(обязательное)

**Форма ведомости используемых машин, монтажных механизмов и приспособлений, технологического инвентаря и оснастки для выполнения электромонтажных работ**

Таблица Е.1 – Форма ведомости используемых машин, монтажных механизмов и приспособлений, технологического инвентаря и оснастки для выполнения электромонтажных работ

№ п.п	Наименование технологического процесса и его операций	Наименование машин, технологического оборудования, технологической оснастки, инструмента, инвентаря и приспособлений, тип, марка	Основная техническая характеристика, параметр	Кол-во

Приложение Ж

(обязательное)

Форма ведомости вспомогательных изделий и материалов

Таблица Ж.1 – Форма ведомости вспомогательных изделий и материалов

№ п.п.	Обозначение	Наименование	Ед. изм.	Кол-во	Примечание

## Приложение И

(обязательное)

## Форма календарного плана

Таблица И.1 – Форма календарного плана

№ п.п	Наименование работ	Объем работ		Затраты труда, чел.-см.	Требуемые машины		Продолжительность работы, дн.	Число смен	Численность рабочих в смену	Состав бригады	График работ (недели, месяцы)		
		Ед. изм.	Кол-во		Наимен.	Число маш.-смен					1	2	3 и.т.д
1	2	3	4	5	6	7	8	9	10	11	12		



**Приложение К**

(обязательное)

**Форма графика поступления на объект конструкций,  
изделий, материалов и оборудования**

Таблица К.1 – Форма графика поступления на объект конструкций, изделий, материалов и оборудования

Наименование конструкций, изделий, материалов и оборудования	Ед.изм.	Кол-во	Время поступления строительных конструкций, изделий и материалов по дням, неделям, месяцам			
			1	2	3	И т.д.
1	2	3	4			

Приложение Л

(обязательное)

Карта контроля

соблюдения требований СТО НОСТРОЙ 2.23.196-2016 «Проект производства работ на монтаж электротехнического оборудования и кабельных электрических линий. Требования к разработке»  
при выполнении работ по монтажу оборудования атомных электрических станций

Наименование члена СРО, в отношении которого назначена проверка:

---

ОГРН \_\_\_\_\_ ИНН \_\_\_\_\_

Сведения об объекте:

---

Основание для проведения проверки:

№ \_\_\_\_\_ от \_\_\_\_\_

Тип проверки (нужное подчеркнуть):

Выездная

документарная

**Принятые сокращения:**

ППР – проект производства работ;

СТО – стандарт НОСТРОЙ 2.23.196-2016;

ЭМР – электромонтажные работы.

**СТО НОСТРОЙ 2.23.196-2016**

№ пункта	Элемент контроля	Требования стандарта предъявляемые при проведении работ	Способ проверки соответствия	Результат соблюдения требований стандарта		Приложения, примечания
				норма	соответствие («+», «-»)	
<b>Этап 1. Общие положения</b>						
1.1	ППР	Наличие решений по организации и технологии выполнения ЭМР, утвержденных главным инженером организации исполнителя работ в соответствии с 5.2	Визуальный	Наличие утвержденного ППР, подтверждающего соответствие требованию 5.2		
1.2	ППР	Проверить соответствие состава ППР требованиям 5.3	Документарный	Соответствие состава ППР требованиям 5.3		
1.3	ППР	Проверить наличие согласованного ППР на ЭМР по монтажу электротехнического оборудования и кабельных электрических линий на ОИАЭ в соответствии с 5.4	Визуальный	Наличие согласованного ППР на ЭМР по монтажу электротехнического оборудования и кабельных электрических линий на ОИАЭ		
1.4	ППР	Проверка на отсутствие отступлений от ПОС, не согласованных с генеральным проектировщиком ОИАЭ	Визуальный	Отступления, не согласованные с генеральным проектировщиком ОИАЭ, не допускаются (см. 5.5)		

№ пункта	Элемент контроля	Требования стандарта предъявляемые при проведении работ	Способ проверки соответствия	Результат соблюдения требований стандарта		Приложения, примечания
				норма	соответствие («+», «-»)	
1.5	ППР	Проверка увязки ППР на ЭМР с ППР на другие работы, проводимые на объекте одновременно с ЭМР	Документарный	ППР должен быть увязан с ППР на другие работы, проводимые на объекте одновременно с ЭМР. (см. 5.6)		
1.6	ППР	Проверка наличия порядка взаимодействия эксплуатирующей и электромонтажной организации при возникновении аварийных ситуаций	Документарный	Наличие в ППР порядка взаимодействия в соответствии с требованием 5.6.1		
1.7	ППР	Проверка наличия в ППР мероприятий по охране труда и безопасности при строительстве	Документарный	Наличие в ППР мероприятий в соответствии с требованием 5.7		
1.8	ППР	Проверка принятых в ППР решений, обеспечивающих выполнение изложенных в 5.9 требований.	Документарный	Принятые в ППР решения должны обеспечивать выполнение требований 5.9		
1.9	Технологические карты (при их наличии)	Проверить наличие согласования технологических карт главным инженером Заказчика	Визуальный	Наличие согласования в соответствии с 5.13.1		

**СТО НОСТРОЙ 2.23.196-2016**

№ пункта	Элемент контроля	Требования стандарта предъявляемые при проведении работ	Способ проверки соответствия	Результат соблюдения требований стандарта		Приложения, примечания
				норма	соответствие («+», «-»)	
<b>Этап 2. Задание на разработку ППР</b>						
2.1	Задание на разработку	Проверка содержания Задания на разработку ППР на соответствие требованиям 7.2 и 7.3.	Визуальный	Соответствие содержания Задания на разработку ППР требованиям 7.2 и 7.3.		
2.2	Рабочая документация	Порядок обращения рабочей документации.	Документарный	Рабочая документация на монтаж электротехнического оборудования и кабельных электрических линий после окончания разработки ППР должна быть возвращена заказчику (см. 7.4)		
<b>Этап 3. Требования к составу ППР</b>						
3.1	ППР	Проверка состава ППР на соответствие требованиям 8.1 и 8.2.	Визуальный	Соответствие состава ППР требованиям 8.1 и 8.2.		
3.2	ППР	Проверка состава особо сложного ППР на наличие дополнительных требований, приведенных в 8.3		Соответствие состава особо сложного ППР требованиям 8.1 – 8.3.		
<p><b>Примечания:</b></p> <p>1. В графе «Результат» при проверке ставится «+» или «-» в зависимости от результатов проверенных позиций стандарта.</p> <p>2. В графе «Приложения, примечания» могут быть даны ссылки на прилагаемые к карте контроля копии документов (Приложение №...), подтверждающих выполнение указанной в стандарте деятельности, или указаны номера и даты подтверждающих документов (Приказ, протокол, акт) и их полное наименование, или приведены комментарии (обоснование) к оценке результатов проверки.</p>						

Заключение (нужное подчеркнуть):

1. Требования СТО НОСТРОЙ 2.23.196-2016 соблюдены в полном объеме.
2. Требования СТО НОСТРОЙ 2.23.196-2016 соблюдены не в полном объеме.

Рекомендации по устранению выявленных несоответствий:

---

---

Приложения: \_\_\_\_\_ на \_\_\_\_\_ л.

Настоящая карта составлена в двух экземплярах, по одному экземпляру для каждой стороны.

Подписи лиц, проводивших проверку:

Эксперт \_\_\_\_\_

(фамилия, имя, отчество)

(подпись)

\_\_\_\_\_

(фамилия, имя, отчество)

(подпись)

Представитель проверяемой организации – члена СРО,

принимавшего участие в проверке:

\_\_\_\_\_

(фамилия, имя, отчество)

(подпись)

Дата «\_\_\_\_» \_\_\_\_\_ 20\_\_ г

Приложение М

(рекомендуемое)

Пример содержания ППР на монтаж электрооборудования

*Логотип  
организации*

*НАИМЕНОВАНИЕ ВЫШЕСТОЯЩЕЙ  
ОРГАНИЗАЦИИ РАЗРАБОТЧИКА ППР*

НАИМЕНОВАНИЕ ОРГАНИЗАЦИИ  
РАЗРАБОТЧИКА ППР

*Заказчик – Наименование организации-заказчика*

*НАИМЕНОВАНИЕ ОБЪЕКТА  
КАПИТАЛЬНОГО СТРОИТЕЛЬСТВА*

ПРОЕКТ ПРОИЗВОДСТВА РАБОТ

Монтаж электрооборудования в ячейке «ВЛ-220 кВ» на ОРУ-220 кВ

XX.XXX.01-ППР

Главный инженер

**Фамилия И.О.**

Главный инженер проекта

**Фамилия И.О.**

2014

Подпись и дата	
Инв. № дубл.	
Взам. инв. №	
Подпись и дата	
Инв. № подл.	

Лист согласования**ПРОЕКТ ПРОИЗВОДСТВА РАБОТ**

Монтаж электрооборудования в ячейке «ВЛ-220 кВ» на ОРУ-220 кВ  
ХХ.ХХХ.01-ППР

Согласовано:

_____	_____	_____	_____
(Должность)	(Ф.И.О.)	(Подпись)	(Дата)
_____	_____	_____	_____
(Должность)	(Ф.И.О.)	(Подпись)	(Дата)
_____	_____	_____	_____
(Должность)	(Ф.И.О.)	(Подпись)	(Дата)
_____	_____	_____	_____
(Должность)	(Ф.И.О.)	(Подпись)	(Дата)
_____	_____	_____	_____
(Должность)	(Ф.И.О.)	(Подпись)	(Дата)
_____	_____	_____	_____
(Должность)	(Ф.И.О.)	(Подпись)	(Дата)



**Л И С Т**  
**ознакомления персонала с ППР**Монтаж электрооборудования в ячейке «ВЛ-220 кВ» на ОРУ-220 кВ  
ХХ.ХХХ.01-ППР

С требованиями безопасности и условиями производства работ ознакомлены:

№№ п/п	Фамилия, имя, отчество	Должность (разряд)	Дата	Подпись
1.				
2.				
3.				
4.				
5.				
6.				
7.				
8.				
9.				
10.				
11.				
12.				
13.				
14.				
15.				
16.				
17.				
18.				
19.				
20.				
21.				
22.				
23.				
24.				
25.				
26.				
27.				
28.				
29.				
30.				

## Ведомость чертежей основного комплекта

Лист	Обозначение	Наименование	Примечание
1	XX.XXX.01.01-ППР	Общие данные	на 2 листах
2	XX.XXX.01.02-ППР	Пояснительная записка	на 51 листе
3	XX.XXX.01.03-ППР	Календарный план производства работ по объекту	
4	XX.XXX.01.04-ППР	Строительный генеральный план	
5	XX.XXX.01.05-ППР	График поступления на объект конструкций, изделий, материалов и оборудования	
6	XX.XXX.01.06-ППР	График движения рабочих кадров по объекту	
7	XX.XXX.01.07-ППР	График движения основных строительных машин по объекту	
8	XX.XXX.01.08-ППР	Локальный график производства работ	
9	XX.XXX.01.09-ППР	Организация безопасной работы кранами (крана)	на 4 листах
10	XX.XXX.01.10-ППР	Схемы строповки грузов и конструкций. Схемы складирования	
11	XX.XXX.01.11-ППР	Схемы движения рабочих к месту работы	
12	XX.XXX.01.12-ППР	Схемы монтажа, установки	на 3 листах
<b>XX.XXX.01.01-ППР</b>			
<b>Проект производства работ</b>			
<b>Общие данные</b>			
<b>Наименование организации разработчика ППР</b>			

Подпись и дата

Инв. № дубл.

Взам. инв. №

Подпись и дата

Инв. № подл.

## Ведомость ссылочных и прилагаемых документов

Обозначение	Наименование	Примечание
	<u>Прилагаемые документы</u>	
ТК-1.1	«Технологическая карта на монтаж конденсаторов связи и высокочастотных заградителей»	
ТК-1.2	«Технологическая карта на монтаж элегазового трансформатора тока»	
ТК-1.3	«Технологическая карта на монтаж выключателя элегазового колонкового наружной установки»	
	<u>Ссылочные документы</u>	
	Рабочая документация «Реконструкция ОРУ-220 кВ»	Разработчик рабочей документации

Име. № подл.	
Подпись и дата	
Взам. инв. №	
Инв. № дубл.	
Подпись и дата	

Изм.	Лист	№ докум.	Подпись	Дата	<b>XX.XXX.01.01-ППР</b>	Лист
						2

## 1 СОДЕРЖАНИЕ

№ п.п	Наименование п.п.	Лист
1	Содержание	1
2	Основные положения	3
3	Ведомость объемов электромонтажных работ	5
4	Решения по организации работ	6
4.1	Общие положения организации работ	6
4.2	Обоснования и мероприятия по применению мобильных форм организации работ, режимы труда и отдыха, организация труда	9
4.3	Решения по прокладке временных сетей водо-, тепло-, энергоснабжения и освещения строительной площадки и рабочих мест	10
4.4	Потребность в энергоресурсах	11
4.5	Потребность и привязка городков строителей и мобильных (инвентарных) зданий	12
4.6	Мероприятия по обеспечению сохранности материалов, изделий, конструкций и оборудования на строительной площадке	13
4.7	Перечень исполнительной и технической документации, оформляемой в ходе выполнения и приемки работ	14
4.8	Технико-экономические показатели	16
5	Технологические решения производства работ	17
5.1	Технология выполняемых работ или технологические карты на выполнение видов работ	17
5.2	Решения по производству работ включая зимнее время	20
6	Схемы операционного контроля качества	21
7	Мероприятия по охране труда и безопасности	24
7.1	Общие сведения	24
7.2	Работы в действующих электроустановках	25
7.3	Работы с грузоподъемными механизмами	27
7.4	Погрузочно-разгрузочные и такелажные работы	30
7.5	Электросварочные и газопламенные работы	32
7.6	Работы с электроинструментом	34
7.7	Работы на высоте	35

Име. № подл.	Взам. инв. №	Име. № дубл.	Подпись и дата	<b>XX.XXX.01.02-ППР</b>					
				Изм.	Лист	№ докум.	Подпись	Дата	
Име. № подл.	Взам. инв. №	Име. № дубл.	Подпись и дата	<b>Пояснительная записка</b>			Стадия	Лист	Листов
								1	51
							Наименование организации разработчика ППР		

**СТО НОСТРОЙ 2.23.196-2016**

№ п.п	Наименование п.п.	Лист
8	Мероприятия по обеспечению пожарной безопасности	37
9	Мероприятия при чрезвычайных ситуациях	38
10	Мероприятия по охране окружающей среды	39
11	Ведомость монтируемого электротехнического оборудования, кабельной продукции, основных изделий и материалов	41
12	Ведомость используемых машин, монтажных механизмов и приспособлений, технологического инвентаря и оснастки для выполнения электромонтажных работ	42
13	Ведомость вспомогательных изделий и материалов	48
14	Ведомость дополнительных объемов работ, не учтенных в рабочей документации	49
15	Перечень используемых документов	50

Ине. № подл.	Подпись и дата
Взам. инв. №	Ине. № дубл.
Подпись и дата	Подпись и дата

Изм.	Лист	№ докум.	Подпись	Дата	<b>XX.XXX.01.02-ППР</b>	Лист
						2

## 2 ОСНОВНЫЕ ПОЛОЖЕНИЯ

2.1 Место проведения работ: «Наименование объекта капитального строительства», ОРУ-220 кВ.

ОРУ-220 кВ расположено в южной части территории объекта капитального строительства.

2.2 Настоящий проект производства работ (далее ППР) разработан на монтаж электрооборудования в ячейке «ВЛ-220 кВ» ОРУ-220 кВ.

2.3 Предприятие (на территории которого выполняются работы) относится к категории особо опасных и технически сложных объектов.

2.4 Основанием для разработки ППР являются:

- договор № \_\_\_\_\_ от \_\_\_\_\_ г. между \_\_\_\_\_ и \_\_\_\_\_;

- утвержденная «в производство работ» рабочая документация «Реконструкция ОРУ-220 кВ», выполненная «\_\_\_\_\_»;

- проект организации строительства ХХ.ХХХ.ХХ.ХХ-ПОС, разработанный \_\_\_\_\_;

- задание на разработку ППР, выданное \_\_\_\_\_.

2.5 В настоящем ППР рассмотрены вопросы организации и технологии монтажа первичного электрооборудования в ячейке «ВЛ-220 кВ» ОРУ-220 кВ при выполнении реконструкции ОРУ-220 кВ, а так же даны необходимые указания по охране труда и технике безопасности, указания и мероприятия по пожарной безопасности при выполнении электромонтажных работ (далее ЭМР).

2.6 Требованиями задания на разработку ППР определен состав ППР как особо сложного.

2.7 ЭМР по замене электрооборудования в ОРУ-220 кВ предстоит выполнять электромонтажной организацией (далее ЭМО) в условиях действующих электроустановок.

2.8 Работы по монтажу электрооборудования предстоит выполнять после полного окончания работ по монтажу опорных конструкций под вновь монтируемое оборудование.

2.9 Работ, выполняемых одновременно или совмещенно с другими организациями (подрядчиками) во время выполнения монтажа электрооборудования, не предусматривается.

Изм.	Лист	№ докум.	Подпись	Дата	<b>ХХ.ХХХ.01.02-ППР</b>	Подпись и дата
						Инд. № дубл.
						Взам. инв. №
						Инд. № подл.
						Лист
<b>ХХ.ХХХ.01.02-ППР</b>						Лист
						3

2.10 Учитывая требования рабочей документации в ППР принято:

2.10.1 Последовательность монтажа электрооборудования с полным отключением ячейки «ВЛ-220 кВ» без перевода на обходную систему шин.

2.10.2 В связи с тем, что нормы времени на монтаж некоторых видов электрооборудования в ГЭСНм, ЕНиР или ВНиР отсутствуют, нормы времени при разработке «Календарного плана производства работ по объекту» были взяты из опыта монтажа.

2.11 Перечень основных видов работ, на которые распространяется ППР, приведен в «Ведомости объемов электромонтажных работ».

Инев. № подл.	Подпись и дата
Взам. инв. №	Инев. № дубл.
Подпись и дата	Подпись и дата

Изм.	Лист	№ докум.	Подпись	Дата	<b>XX.XXX.01.02-ППР</b>	Лист
						4

## 3 ВЕДОМОСТЬ ОБЪЕМОВ ЭЛЕКТРОМОНТАЖНЫХ РАБОТ

№ п.п.	Наименование работ	Ед. изм.	Объем работ	Распределение объемов работ по периодам, неделям		
				1	2	3
1	Монтаж разъединителя ОСШ	комп	1	1		
2	Монтаж конденсаторов связи	шт	1	1		
3	Монтаж ВЧ-заградителей	шт	1	1		
4	Монтаж линейного разъединителя	комп	1	0.3	0.7	
5	Монтаж трансформатора тока	шт	3		3	
6	Монтаж элегазового колонкового выключателя	комп	1		1	
7	Монтаж разъединителя 2СШ	комп	1		0.3	0.7
8	Монтаж разъединителя 1СШ	комп	1			1
9	Монтаж спусков к электрооборудованию и перемычек между электрооборудованием	м	100		25	750

Ине. № подл.	Подпись и дата
Взам. инв. №	Ине. № дубл.
Подпись и дата	Подпись и дата

Ине. № подл.	Лист	№ докум.	Подпись	Дата	XX.XXX.01.02-ППР	Лист
						5



#### 4 РЕШЕНИЯ ПО ОРГАНИЗАЦИИ РАБОТ

##### 4.1 Общие положения организации работ

4.1.1 ЭМР по монтажу электрооборудования в ячейке «ВЛ-220 кВ» на ОРУ-220 кВ предстоит выполнять электромонтажной организацией (далее ЭМО) в условиях действующих электроустановок на правах командированного персонала, по нарядам-допускам с соблюдением всех требований главы XLVI «Правил по охране труда при эксплуатации электроустановок» и раздела «Мероприятия по охране труда и безопасности» настоящего ППР.

4.1.2 До начала производства работ на объекте с проектом производства работ должны быть ознакомлены под роспись в листе ознакомления персонала:

- ответственный руководитель работ, производитель работ;
- члены бригады, непосредственно выполняющие работы;
- руководитель подразделения, курирующий замену оборудования в ячейке «ВЛ-220 кВ» на ОРУ-220 кВ стороны Заказчика.

4.1.3 Перед монтажом электрооборудования должны быть выполнены следующие подготовительные работы:

- получены наряды-допуски на выполнение работ повышенной опасности (работы в действующих электроустановках);
- произведено ознакомление персонала ЭМО с рабочими чертежами, настоящим ППР и технической документацией предприятия-изготовителя оборудования под роспись;
- обозначены и устроены подъезды и подходы к местам установки автокранов и телескопической автовышки, очищены от посторонних предметов и мусора подходы и проезды;
- подготовлены площадки для установки автокранов в соответствии с чертежом XX.XXX.01.04-ППР «Строительный генеральный план». В местах, не удовлетворяющих требованиям для установки крана выполняется планировка площадки либо гравийная подсыпка;
- выгорожена зона производства работ на территории действующей электроустановки (ОРУ-220 кВ) сигнальным ограждением (канатом, веревкой или шнуром из растительных либо синтетических волокон) с плакатами «Стой! Напряжение», обращенными внутрь огражденного пространства. Крепление канатов выполнять к существующим конструкциям ОРУ или к устанавливаемым стойкам, треногам;

XX.XXX.01.02-ППР

Лист

6

- обеспечены первичными средствами пожаротушения места производства работ;
- выполнена временная силовая сеть 380/220 В;
- выполнено временное наружное освещение площадки монтажа оборудования в ОРУ-220 кВ;
- скомплектованы и доставлены на объект необходимые механизмы, приспособления, оснастка и материалы.

4.1.4 Площадка временного складирования материалов располагается на территории ОРУ-220 кВ вдоль ограждения вблизи заезда на территорию ОРУ-220 кВ. Устройство площадки складирования выполняется с помощью настила из досок.

Расположение площадки временного складирования материалов показано на «Строительном генеральном плане».

4.1.5 Подъезд к площадке строительства выполняется по существующим автодорогам с асфальтовым покрытием, необходимости в устройстве дополнительных дорог нет.

4.1.6 Климатические условия площадки строительства.

Согласно СП 20.13330.2011 «Свод правил. Нагрузки и воздействия. Актуализированная редакция СНиП 2.01.07-85\*» расчетный вес снегового покрова составляет 1,8 кПа (III район);

Согласно СП 131.13330.2012 «Свод правил. Строительная климатология. Актуализированная редакция СНиП 23-01-99\*» регион, в котором расположена площадка реконструкции относится ко II климатическому району, подрайон ПВ и характеризуется следующими показателями:

- температура воздуха наиболее холодной пятидневки минус 30 °С;
- среднегодовая температура наружного воздуха плюс 4,1 °С;
- абсолютный максимум температуры 37°С, абсолютный минимум минус 42°С;
- средняя скорость ветра за зимний период 4 м/с.

4.1.7 Работы по монтажу электрооборудования выполняются одноэтапно, последовательность выполнения ЭМР основного периода представлена в «Календарном плане производства работ по объекту» (ХХ.ХХХ.01.03-ППР).

4.1.8 Для перевода ОРУ-220 кВ с одной системы шин на другую «ВЛ-220 кВ» должны подаваться заявки на выполнение этих операций в установленном порядке. Количество переключений и их длительность отображена на чертеже ХХ.ХХХ.01.08-ППР «Локальный график производства работ» (при необходимости график согласуется с организациями, в чем управлении находится объект диспетчеризации).

Подпись и дата									
Инв. № дубл.									
Зам. инв. №									
Подпись и дата									
Инв. № подл.									
Изм.	Лист	№ докум.	Подпись	Дата	<b>ХХ.ХХХ.01.02-ППР</b>				Лист
									7

4.1.9 До начала работ по монтажу электрооборудования должны быть смонтированы фундаменты под вновь монтируемое оборудование.

Отклонения в строительных размерах должны быть не более: по осевым размерам в плане - плюс 30 мм, по высотным отметкам поверхности фундаментов минус 30 мм, по осям анкерных болтов в плане - +/- 5 мм, по осям закладных анкерных устройств в плане - +/- 10 мм, по отметкам верхних торцов анкерных болтов +/- 20 мм.

Приемка фундаментов под монтаж оборудования должна быть оформлена актом, подписанным представителями заказчика, строительной и электромонтажной организации (форма представлена в СТО СРО-С 60542960 00023-2014).

4.1.10 Приемка оборудования в монтаж должна выполняться представителем электромонтажной организации (далее ЭМО) по акту (форма представлена в СТО СРО-С 60542960 00023-2014).

4.1.11 Доставка оборудования, изделий и материалов, механизмов и оснастки в зону монтажа осуществляется автомобильным транспортом.

4.1.12 Погрузо-разгрузочные работы при выполнении ЭМР выполнять с соблюдением требований «Правил безопасности опасных производственных объектов, на которых используются подъемные сооружения», ПОТ РМ-007-98 «Межотраслевые правила по охране труда при погрузочно-разгрузочных работах и размещении грузов».

4.1.13 Работы на высоте должны выполняться с автогидроподъемников, стремянок с площадками, огражденными перилами, передвижных строительных вышек типа «Тура» и строительных лесов.

4.1.14 Сдача-приемка смонтированного оборудования должна осуществляться согласно требованиям рабочих чертежей, СНиП 3.05.06-85 «Электротехнические устройства» и ПУЭ. При сдаче работ заказчику необходимо представлять приемо-сдаточную документацию в соответствии с требованиями Заказчика.

Приемо-сдаточная документация оформляется в соответствии с СТО СРО-С 60542960 00023-2014.

Име. № подл.	Подпись и дата
Взам. ине. №	Име. № дубл.
Подпись и дата	Подпись и дата

					<b>XX.XXX.01.02-ППР</b>	<i>Лист</i>
<i>Изм.</i>	<i>Лист</i>	<i>№ докум.</i>	<i>Подпись</i>	<i>Дата</i>		
					8	

#### 4.2 Обоснования и мероприятия по применению мобильных форм организации работ, режимы труда и отдыха, организация труда.

4.2.1 Работы по монтажу электрооборудования выполняются наименование ЭМО, территориально расположенной вблизи объекта капитального строительства (применение мобильных форм организации отсутствует).

4.2.2 Перед допуском к самостоятельной работе все работники ЭМО должны пройти вводный и первичный инструктажи, а так же периодически инструктироваться по правилам и приемам безопасного ведения работ, охране труда, а так же пользованию противопожарными средствами и защитными приспособлениями.

Персонал ЭМО обязан соблюдать требования инструкций по охране труда и указаний, полученных при инструктажах.

4.2.3 Работы по монтажу оборудования в ячейке «ВЛ-220 кВ» предполагается выполнять без выполнения параллельных работ, каждая единица оборудования монтируется поочередно, одна за другой.

Принято, что работы будут производиться в одну смену по 8 часов, рабочая неделя - семидневная, одной бригадой.

4.2.4 Период выполнения работ бригадой, смена бригады на объекте, режим труда и отдыха работников, выполняющих работы в условиях воздействия опасных и вредных производственных факторов, определяются с учетом соответствующих для этих условий труда нормативных правовых актов и отражаются в трудовом договоре, а так же определяются правилами внутреннего трудового распорядка организации.

4.2.5 Работы по монтажу оборудования в ячейке «ВЛ-220 кВ» производятся квалифицированным электромонтажным персоналом, знающим правила выполнения работ в действующих электроустановках.

Квалификация бригадного состава приведена в «Календарном плане производства работ по объекту». При необходимости, по согласованию с Генподрядчиком, бригадный состав может быть дополнен.

Инь. № подл.	Подпись и дата	Взам. инв. №	Инь. № дубл.	Подпись и дата
Изм.	Лист	№ докум.	Подпись	Дата
<b>XX.XXX.01.02-ППР</b>				Лист
				9

4.2.6 Ответственными за организацию работ на объекте являются \_\_\_\_\_.

Контакты для взаимодействия ЭМО со службой Заказчика и организацией обслуживающей электроустановки предприятия:

№№ п/п	Служба/Организация	Должность	ФИО	Телефон
1.	Служба Заказчика	Главный энергетик		
2.	Служба Заказчика	Главный инженер		
3.	Эксплуатационная служба	Главный инженер		

### 4.3 Решения по прокладке временных сетей водо-, тепло-, энергоснабжения и освещения строительной площадки и рабочих мест.

#### 4.3.1 Водоснабжение.

Водоснабжение строительной площадки требуется только для бытового городка строителей для хозяйственно-бытовых нужд и в качестве питьевой воды.

Водоснабжение стройплощадки предусматривается по временной схеме привозной водой необходимой для хозяйственно-бытовых нужд, с использованием накопительной емкости для хранения воды. В качестве емкости используется резервуар V=1,0 м<sup>3</sup> серии ATV 1000.

Устройство питьевого водоснабжения предусматривается привозной водой в бутылках типа «Куллер». Качество питьевой воды должно отвечать требованиям СанПиН 2.1.4.1116-02 «Питьевая вода. Гигиенические требования к качеству воды расфасованной в емкости. Контроль качества».

Ожидаемый расход воды на хозяйственно-бытовые нужды составляет 90 л/сут (0,00625 л/с), в том числе питьевая вода 12 л/сут.

Для пожаротушения предусматривается использование противопожарного водоема, расположенного в 150 м от площадки строительства, объем которого составляет более 54 м.куб..

#### 4.3.2 Энергоснабжение.

В соответствии с ПОС для обеспечения электроэнергией при реконструкции ОРУ-220 кВ предусматривается подключение электроприемников к сети собственных нужд объекта капитального строительства – ТП№1, фидер (ячейка)№1. Система заземления TN-C-S, напряжение сети 380/220 В. Схема электроснабжения площадки приведена на чертеже XX.XXX.01.12-ППР лист 3.

Расчет потребности в энергоресурсах представлен в разделе 4.4 настоящего ППР.

XX.XXX.01.02-ППР

Лист

10

Для электроснабжения площадки от источника прокладывается кабельная линия кабелем марки ВВГнгЛs 5х10 мм.кв. Подключаемая нагрузка должна быть равномерно распределена по фазам.

На вводе питания в бытовых вагончиках устанавливаются быстродействующие защитные выключатели, реагирующие на дифференциальный ток, со встроенной защитой от сверхтоков.

Прокладка кабеля до бытового городка строителей и площадки строительства выполняется по существующей кабельной эстакаде по свободным кабельным металлоконструкциям (полкам).

Прокладку кабеля между прожекторами выполнять по существующему ограждению ОРУ-220 кВ в кабелем ВВГнгЛs 5х2,5 мм.кв металлорукаве.

В качестве светильников наружного освещения приняты прожекторы ПЗС-35. Установка источников света производится на стационарных и инвентарных мачтах и опорах, переносных стойках и строительных конструкциях. Работы в ночное время не производятся, поэтому наружное освещение предусмотрено только для освещения бытового городка строителей и освещения главных проходов и проездов на территории ОРУ-220 кВ.

Места расположения источника и потребителей электроэнергии, а так же трассы кабельных линий показаны на «Строительном генеральном плане».

В соответствии с Техническими условиями на временное электроснабжение площадки для производства работ предусмотрен учет электроэнергии по фидеру 0,4 кВ электросчетчиком типа ПСЧ монтируемом в распределительном шкафу.

Здания контейнерного типа должны быть заземлены с помощью штатных инвентарных заземлителей.

Ответственным за эксплуатацию электроустановок питающихся по временной схеме электроснабжения назначен \_\_\_\_\_.

#### 4.3.3 Теплоснабжение.

Отопление зданий бытового городка принято электрическим. Мощность устанавливаемых электронагревателей в бытовых вагончиках не более 2, 0 кВт.

#### 4.4 Потребность в энергоресурсах

Потребность в электроэнергии, кВА, определяется на период выполнения максимального объема ЭМР.

Потребители электроэнергии и их установленная мощность приведены в таблице 4.1. Все оборудование однофазное.

Инв. № подл.	Подпись и дата	Инв. № дубл.	Взам. инв. №	Подпись и дата	<b>XX.XXX.01.02-ППР</b>	Лист
						11
	<i>Изм.</i>	<i>Лист</i>	<i>№ докум.</i>	<i>Подпись</i>		<i>Дата</i>

Таблица 4.1

Наименование потребителей	Ед.изм	Кол-во	Мощность, кВт	Суммарная мощность	Коэфф. спроса, Кс	Cos
<b>Бытовой городок строителей</b>						
Здание контейнерного типа отапливаемое	шт	3	7,0	21,0	0,9	1
Здание контейнерного типа неотапливаемое	шт	1	0,5	0,5	0,8	1
Наружное освещение бытового городка строителей – светильники	шт	1	0,5	0,5	1	1
<b>Площадка строительства</b>						
Перфоратор электрический	шт	1	1,0	1,0	0,35	0,9
Машина углошлифовальная	шт	1	1,5	1,5	0,35	0,9
Сварочный трансформатор	шт	1	6,0	6,0	0,35	0,4
Наружное освещение площадки строительства – светильники	шт	2	0,5	1,0	1	1

Общая мощность энергопотребляющего оборудования с учетом коэффициента спроса и Cos составляет 27,0 кВт. Расчет выполнен в соответствии с СТО НОСТРОЙ 2.33.52.

#### **4.5 Потребность и привязка городков строителей и мобильных (инвентарных) зданий.**

Временные здания и сооружения для осуществления реконструкции ОРУ-220 кВ приняты передвижного типа и приведены в таблице 4.2.

Потребность во временных здания и сооружениях бытового назначения определяется по расчетным нормативам на наибольшее количество рабочих в смену. Расчет потребности во временных зданиях и сооружениях произведен в соответствии с МДС 12-46.2008.

Требуемые площади зданий и сооружений следующие:

- помещение административного назначения (контора бригадира)  $S_{тр}=4$  м<sup>2</sup>;
- гардеробная с сушилкой и умывальной  $S_{тр}=5,5$  м<sup>2</sup>;
- уборная  $S_{тр}=0,5$  м<sup>2</sup>;
- склад неотапливаемый материально технический  $S_{тр}=18$  м<sup>2</sup>;

Расположение временных инвентарных зданий и сооружений устраивается вблизи ОРУ-220 кВ. Площадка для установки временных инвентарных зданий и сооружений указана на «Строительном генеральном плане».

**XX.XXX.01.02-ППР**

Лист

12

С учетом расчетов принимаются инвентарные здания и сооружения:

Наименование инвентарного здания	Размер (ДхШхВ), м	Количество инвентарных зданий	Шифр проекта
Прорабская	6,0х3,0х2,8	1	1129-022
Бытовое помещение для рабочих	6,0х3,0х2,8	1	1129-020
Склад неотапливаемый	6,0х3,0х2,8	1	1129-027
Инструментальная	6,0х3,0х2,8	1	1129-027
Контейнер для мусора	2,0х2,0х2,0	1	Инвентарный
Биотуалет	1,1х1,1х2,2	1	«Стандарт»

Бытовые помещения располагаются за границами опасных зон, недалеко (менее 150 м) от входа на строительную площадку (ОРУ-220 кВ);

Площадка для установки вагончиков выравнивается с помощью гравийной подсыпки.

Запрещено проживание рабочих на строительной площадке в бытовых помещениях, устройство на стройплощадке выгребных туалетов.

Персональную ответственность за соблюдение правил пожарной безопасности и поддержание порядка в бытовых помещениях возложена на \_\_\_\_\_.

В ночное время территория городка должна быть освещена.

#### **4.6 Мероприятия по обеспечению сохранности материалов, изделий, конструкций и оборудования на строительной площадке.**

Электрооборудование подлежащее монтажу складировается на площадке временного складирования материалов расположенной на территории ОРУ-220 кВ выполненной в виде настила из досок.

Оборудование должно храниться в транспортной таре (упаковке) предприятия-изготовителя и не подлежит распаковке до его монтажа. Выкладка оборудования на площадке складирования должна обеспечивать беспрепятственный проход персонала между оборудованием и возможность работы грузозахватных приспособлений.

Метизы, небольшие изделия и материалы, материалы требующие хранения в месте защищенном от воздействия от атмосферных осадков должны храниться в запирающемся контейнере - складе бытового городка строителей.

Подпись и дата	
Инв. № дубл.	
Взам. инв. №	
Подпись и дата	
Инв. № подл.	

<b>XX.XXX.01.02-ППР</b>					Лист
Изм.    Лист    № докум.    Подпись    Дата					13



Контроль за приемкой, хранением и экономным расходом материалов, изделий и конструкций в процессе ЭМР возлагается на \_\_\_\_\_.

**4.7 Перечень исполнительной и технической документации, оформляемой в ходе выполнения и приемки работ.**

Ответственность за контроль качества выполняемых работ, безопасное производство работ повышенной опасности, охрану труда, проведение входного контроля до начала ЭМР на объекте определены приказами ЭМО.

4.7.1 Документация производства ЭМР.

4.7.1.1 Исполнительная проектная документация.

Рабочие чертежи после выполнения ЭМР становятся исполнительной документацией и должны быть с внесенными изменениями или штампами «Выполнено согласно проекту».

Изменения в рабочей документации должны быть согласованы с авторским надзором, Заказчиком, которые должны проставить на измененных чертежах свои штампы и подписи.

4.7.1.2 Техническая документация заводов-изготовителей.

В комплект технической документации заводов-изготовителей входят оригиналы паспортов на оборудование, сертификатов на примененные материалы с отметкой о входном контроле, инструкции по эксплуатации и монтажу, документация на установленное электрооборудование и ЗИП.

4.7.1.3 Исполнительная производственная документация.

При сдаче ЭМР ответственный за ведение работ обязан подготовить и сдать приемочной комиссии в соответствии с СТО СРО-С 60542960 00023-2014 «Объекты использования атомной энергии. Электромонтажные работы. Документация подготовки производства, входного контроля, оперативного управления и контроля качества электромонтажных работ, исполнительная документация» следующую ИД:

- ведомость технической документации, предъявляемой при сдаче-приемке электромонтажных работ;
- акт технической готовности электромонтажных работ;
- ведомость изменений и отступлений от проекта;
- ведомость электромонтажных недоделок, не препятствующих комплексному опробованию;
- акт о приемке-передаче оборудования в монтаж;
- акт о выявленных дефектах оборудования (при необходимости);

Име. № подл.	Подпись и дата
Взам. инв. №	Име. № дубл.
Подпись и дата	Подпись и дата

Изм.	Лист	№ докум.	Подпись	Дата	<b>XX.XXX.01.02-ППР</b>	Лист
						14

- ведомость смонтированного оборудования;
- акт готовности строительной части помещений (сооружений) к производству электромонтажных работ;
- протокол осмотра и проверки смонтированного электрооборудования распределительных устройств напряжением до 750 кВ включительно;
- общий журнал работ.

Заполнение граф общего журнала работ ведется в соответствии с требованиями РД-11-05-2007.

Перечень форм и актов исполнительной документации в зависимости от конкретной ситуации или по требованию Заказчика может дополняться в соответствии с требованиями нормативной документации.

#### 4.7.2 Документации контроля выполнения производства ЭМР.

##### 4.7.2.1 Документация входного контроля.

Ответственность за своевременность, полноту и качество входного контроля изделий и материалов, поступающих на склад ЭМО, а также своевременность предъявления претензий предприятиям-изготовителям несет \_\_\_\_\_ (главный инженер/технический руководитель ЭМО).

Продукция, у которой при входном контроле выявлено несоответствие установленным требованиям, как и продукция без сопроводительной документации, признаётся несоответствующей и маркируется Ярлыком несоответствия, подписывается персоналом, проводившим входной контроль и помещается в изолятор несоответствующей продукции.

На несоответствующую продукцию оформляется «Запрещение на выдачу в монтаж» и «Сохранная расписка».

По результатам входного контроля персонал, проводивший входной контроль, составляет Акт входного контроля продукции, в котором фиксируется заключение о соответствии/несоответствии продукции установленным требованиям и заполняют Журнал учёта результатов входного контроля.

Продукция, прошедшая входной контроль, маркируется Ярлыком соответствия и на неё оформляется Акт приёмки-передачи оборудования в монтаж.

Выполнение входного контроля выполнять в строгом соответствии с СТО СРО-С 60542960 00023-2014, в котором так же приведены формы Актов и Ярлыков.

Инв. № подл.	Подпись и дата						
		Взам. инв. №	Инв. № дубл.	Подпись и дата			
					<b>XX.XXX.01.02-ППР</b>	Лист	
		Изм.	Лист	№ докум.	Подпись	Дата	15

4.7.2.2 Документация операционного контроля.

Документами с информацией о качестве ЭМР во время операционного контроля являются:

- отчёты, акты или протоколы о результатах операционного контроля ЭМР, выполняемые ЭМО, Заказчиком;

- журнал авторского надзора за строительством, который составляется проектировщиком и передается Заказчику (формы для заполнения журнала приведены в СП 11-110-99).

4.7.2.3 Документация освидетельствования выполненных работ.

Результаты освидетельствования работ, скрывааемых последующими работами, в соответствии с требованиями проектной и нормативной документации, оформляются актами освидетельствования скрытых работ. Форма акта в соответствии с РД 11-02-2006.

**4.8 Техничко-экономические показатели.**

№ п.п.	Показатель	Ед. измерения	Количество
1	Общая сметная стоимость (с НДС в ценах 2014 г.), всего: в т.ч. ЭМР	тыс.руб тыс.руб	Данные сметы Данные сметы
2	Общая сметная стоимость в ценах 2001 г.), всего: в т.ч. ЭМР	тыс.руб тыс.руб	Данные сметы Данные сметы
3	Продолжительность ЭМР, в т.ч. подготовительный период	дн. дн.	19 3
4	Максимальная численность работающих на ЭМР	чел.	4 эл.монт 1 машинист 1 ИТР
5	Среднегодовая выработка на одного работающего	тыс.руб/чел	Данные ЭМО
6	Общая трудоемкость, всего	чел-ч	584
7	Удельные затраты труда на монтаж единицы силового электрооборудования в ячейке ВЛ-220 кВ	единица оборудования	11,9
8	Уровень механизации ЭМР	%	16

Подпись и дата  
Инв. № дубл.  
Взам. инв. №  
Подпись и дата  
Инв. № подл.

<b>XX.XXX.01.02-ППР</b>					<i>Лист</i>
Изм.	Лист	№ докум.	Подпись	Дата	16

**5 ТЕХНОЛОГИЧЕСКИЕ РЕШЕНИЯ ПРОИЗВОДСТВА РАБОТ.****5.1 Технология выполняемых работ или технологические карты на выполнение видов работ**

Последовательность и сроки выполнения работ принятые в настоящем ППР приведены в «Календарном плане производства работ по объекту» (ХХ.ХХХ.01.03-ППР).

Установку оборудования выполнять с помощью автокрана КС-45717-3Р грузоподъемностью 25 т с телескопической стрелой (возможно применение крана другого типа с аналогичными грузовыми и высотными характеристиками) в соответствии с рабочими чертежами, инструкциями по монтажу и эксплуатации, разработанными предприятиями - изготовителями оборудования и чертежами ХХ.ХХХ.01.09-ППР «Организация безопасной работы крана».

Схемы строповки оборудования приведены на чертеже ХХ.ХХХ.01.10-ППР и в технологических картах на монтаж соответствующего электрооборудования.

В зависимости от конкретных условий работы на высоте выполнять с автогидроподъемников, стремянок с площадками, огражденными перилами, и с передвижной строительной вышки типа «Тура».

**5.1.1 Монтаж трехполюсных двухколонковых горизонтально-поворотных разъединителей.**

5.1.1 Поставка разъединителей производится в разобранном виде отдельными узлами, упакованными в деревянные ящики:

- рама разъединителя с поворотными основаниями и тягой;
- токопроводы;
- изоляторы и привод.

5.1.2 Монтаж разъединителей выполнять в соответствии с рабочими чертежами, инструкциями по монтажу и эксплуатации, разработанными предприятием-изготовителем разъединителей в присутствии шеф-инженера и схемами настоящего ППР (ХХ.ХХХ.01.12-ППР).

5.1.3 Сборку полюсов разъединителя выполнять на монтажной площадке на промежуточных площадках складирования вновь монтируемого оборудования

При строповке элементов разъединителя использовать текстильные стропы.

5.1.4 Последовательность монтажа разъединителя:

а) Монтаж полюсов разъединителя:

- застропить, поднять и установить рамы полюсов на площадке рядом с фундаментными опорами.

Име. № подл.	Подпись и дата	Взам. инв. №	Име. № дубл.	Подпись и дата	<b>ХХ.ХХХ.01.02-ППР</b>	Лист
						17
Изм.	Лист	№ докум.	Подпись	Дата		

- установить изоляторы на поворотных опорах.
- протереть контакты токопроводов мягкой сухой тряпкой и смазать.
- установить токопроводы на опорные изоляторы и выровнять их параллельно раме используя регулировочные шайбы, входящие в комплект поставки.
- застропить, поднять и установить собранные полюса разъединителя на опорные конструкции.
- проверить горизонтальность установки полюсов. При необходимости, выполнить регулировку металлическими прокладками и закрепить болтами.
- присоединить рамы полюсов к заземляющему устройству.
- б) Смонтировать привод разъединителя на опорной конструкции разъединителя, при этом выходной вал привода и приводного рычага разъединителя должны располагаться соосно.
- в) Соединить вал привода и приводной рычаг с помощью соединительного устройства.
- г) Установить приводную тягу разъединителя и при необходимости отрегулировать ее длину с помощью U-образных хомутов.
- д) Установить соединительные тяги между полюсами разъединителя.
- е) Очистить высоковольтные вводы от пыли и грязи салфетками, не оставляющими ворса, смоченными неэтилированным бензином или уайт-спиритом, и смазать их.
- ж) Подсоединить разъединитель к ошиновке высокого напряжения.
- и) Установить приводной механизм заземлителя разъединителя, при этом выходной вал привода и приводного рычага заземлителя должны располагаться соосно.
- к) Соединить вал привода заземлителя и приводной рычаг заземлителя с помощью вертикального рычага.
- л) Установить переключатели заземлителя (ножи заземлителя).
- м) Установить приводной рычаг переключателя заземлителя (ножей заземлителя).
- н) Установить соединительные межфазные тяги заземлителя.
- п) Проложить и присоединить кабели вторичных цепей приводных механизмов разъединителя и заземлителя.
- р) Произвести подготовку к работе разъединителя, при этом проверить:
  - все части изоляторов на отсутствие трещин и других дефектов;
  - правильность смыкания контактов;

Име. № подл.	Подпись и дата
Взам. ине. №	Име. № дубл.
Подпись и дата	Подпись и дата

Изм.	Лист	№ докум.	Подпись	Дата	<b>XX.XXX.01.02-ППР</b>	Лист
						18

- все болтовые соединения с требуемыми моментами затяжки;
- изоляционные расстояния, зазоры между рабочими частями оборудования и лёгкость хода;
- правильность монтажа и работы заземлителя;
- приводы разъединителя и заземлителей на правильность срабатывания, на наличие смазки и лёгкость хода;
- на холостом ходу все механические соединения и правильность срабатывания механизмов привода;
- срабатывание всех конечных выключателей;
- поверхности изоляторов, контактных и токопроводящих частей на отсутствие загрязнений;
- наличие мертвой точки приводных рычагов и тяг в положениях «Включено» и «Отключено» механизма разъединителя;
- наличие мертвой точки приводных рычагов и тяг в положениях «Включено» и «Отключено» механизма заземлителя;
- подсоединение к заземляющему устройству.

### 5.1.2 Монтаж конденсаторов связи и высокочастотных заградителей типа.

Монтаж конденсаторов связи и высокочастотных заградителей выполнять в соответствии с рабочими чертежами, инструкциями по монтажу и эксплуатации предприятий-изготовителей электрооборудования с соблюдением требований ТК-1.1 «Технологическая карта на монтаж конденсаторов связи и высокочастотных заградителей» и чертежа ХХ.ХХХ.01.12-ППР.

### 5.1.3 Монтаж элегазовых трансформаторов тока 220 кВ.

5.1.3.1 Трансформаторы тока поставляются полностью собранные и заполненные элегазом до транспортного давления.

Трансформаторы тока хранятся в вертикальном положении. Допускается их хранение в горизонтальном положении.

5.1.3.2 Монтаж трансформаторов тока выполнять в соответствии с рабочими чертежами, инструкциями по монтажу и эксплуатации, разработанными предприятием-изготовителем трансформатора тока в присутствии шеф-инженера с соблюдением требований ТК-1.2 «Технологическая карта на монтаж элегазового трансформатора тока 220 кВ» и чертежа ХХ.ХХХ.01.12-ППР.

Подпись и дата
Инв. № дубл.
Взам. инв. №
Подпись и дата
Инв. № подл.

					<b>ХХ.ХХХ.01.02-ППР</b>	Лист
Изм.	Лист	№ докум.	Подпись	Дата		19

**5.1.4 Монтаж элегазового колонкового выключателя.**

5.1.4.1 Поставка выключателей производится в разобранном виде в транспортной таре. Все узлы (полюса, шкаф управления с приводом и стойки) упакованы отдельно в деревянные ящики.

Каждая стойка поставляется разобранной в виде двух сварных половин с шестью поперечинами.

5.1.4.2 Распаковка выключателей должна производиться непосредственно перед монтажом на промежуточных площадках складирования вновь монтируемого оборудования.

5.1.4.3 Монтаж выключателей выполнять в соответствии с рабочими чертежами, инструкциями по монтажу и эксплуатации, разработанными предприятием-изготовителем выключателя в присутствии шеф-инженера с соблюдением требований ТК-1.3 «Технологическая карта на монтаж выключателя элегазового колонкового наружной установки 220 кВ» и чертежа ХХ.ХХХ.01.08-ППР.

**5.1.5 Перечень технологических карт на монтаж оборудования.**

№ п.п.	Номер технологической карты	Наименование технологической карты
1	ТК-1.1	«Технологическая карта на монтаж конденсаторов связи и высокочастотных заградителей»
2	ТК-1.2	«Технологическая карта на монтаж элегазового трансформатора тока 220кВ»
3	ТК-1.3	«Технологическая карта на монтаж выключателя элегазового колонкового наружной установки 220 кВ»

**5.2 Решения по производству работ включая зимнее время.**

Необходимости разработки решений по производству работ в зимнее время нет, т.к. работы выполняются во втором квартале года.

ХХ.ХХХ.01.02-ППР

Лист

20

## 6 СХЕМЫ ОПЕРАЦИОННОГО КОНТРОЛЯ КАЧЕСТВА

6.1 Операционный контроль качества должен проводиться на всех этапах монтажа оборудования и обеспечивать:

- требуемую точность сборки элементов конструкций под оборудование и установки в проектное положение;

- соответствие последовательности и состава выполняемых технологических операций технологической и нормативной документации, распространяющейся на данные технологические операции;

- соответствие показателей качества выполнения операций и их результатов требованиям проектной и технологической документации, а так же распространяющейся на данные технологические операции нормативной документации.

Отклонения от размеров, высотных отметок, геометрической формы и т.п. не должны превышать предельно допустимых значений, предусмотренных нормативными документами, рабочей документацией, технологическими картами и настоящим ППР.

6.2 Операционный контроль качества монтажа трехполюсного двухколонкового горизонтально-поворотного разъединителя.

Изн. № дубл.	Изн. № дубл.	Изн. № дубл.	Изн. № дубл.	Изн. № дубл.	Изн. № дубл.	Изн. № дубл.	Изн. № дубл.	Изн. № дубл.	Изн. № дубл.
Взам. инв. №	Взам. инв. №	Взам. инв. №	Взам. инв. №	Взам. инв. №	Взам. инв. №	Взам. инв. №	Взам. инв. №	Взам. инв. №	Взам. инв. №
Подпись и дата	Подпись и дата	Подпись и дата	Подпись и дата	Подпись и дата	Подпись и дата	Подпись и дата	Подпись и дата	Подпись и дата	Подпись и дата
Изн. № подл.	Изн. № подл.	Изн. № подл.	Изн. № подл.	Изн. № подл.	Изн. № подл.	Изн. № подл.	Изн. № подл.	Изн. № подл.	Изн. № подл.
№ п.п	Объект контроля (контролируемый параметр)	Вид контроля	Методика контроля	Средство контроля	Объем контроля	Нормы оценки качества	Лицо, осуществляющее контроль	Отчетный документ по результатам контрольной операции	
1	2	3	4	5	6	7	8	9	
1	Монтаж рам полюсов на опорные конструкции								
1.1	Горизонтальность и параллельность установки рам	Инструментальный		Уровень Рулетка	В полном объеме	Отклонение не более 5 мм Инструкция СНиП 3.05.06 п.п.3.179	Исполнитель работ		
1.2	Заземление рамы	Визуально			В полном объеме	Надежность присоединений заземляющих проводников к раме полюса и к заземляющему устройству Инструкция СНиП 3.05.06 п.п.3.247, 3.248	Исполнитель работ		
<b>XX.XXX.01.02-ППР</b>									
								<i>Лист</i>	
								21	
Изм.	Лист	№ докум.	Подпись	Дата					



## Продолжение таблицы «Операционный контроль качества монтажа трехполюсного двухколонкового горизонтально-поворотного разъединителя»

1	2	3	4	5	6	7	8	9
2	Монтаж изоляторов							
2.1	Вертикальность установки изоляторов	Инструментальный		Отвес	В полном объеме	Отклонение не более 5 мм. Инструкция СНиП 3.05.06 п.п.3.179	Исполнитель работ	
2.2	Болтовые соединения	Визуально			В полном объеме	Наличие смазки на болтовых соединениях. Инструкция	Исполнитель работ	
3	Монтаж токопроводов							
3.1	Установка контактных входящих и принимающих токопроводящих частей	Визуально			В полном объеме	На изоляторах А,С,Е установлены контактные входящие токопроводящие части токопроводов, на изоляторах В, D, F установлены контактные принимающие токопроводящие части токопроводов Инструкция	Исполнитель работ	
3.2	Параллельность и прямолинейность установки контактных ножей.	Инструментальный		Уровень Рулетка Рейка	В полном объеме	Инструкция СНиП 3.05.06 п.п.3.181.	Исполнитель работ	
3.3	Равномерное вхождение входящих контактов при включении	Визуально			В полном объеме	Расстояние между входящими и принимающими частями токопровода 22мм±2. Инструкция	Исполнитель работ	
4	Соосность установки выходного вала привода разъединителя с валом приводного рычага разъединителя	Инструментальный		Уровень Рулетка Рейка	В полном объеме	Отклонение не более 1 мм Инструкция	Исполнитель работ	
5	Соосность установки выходного вала привода заземлителя с валом приводного рычага заземлителя.	Инструментальный		Уровень Рулетка Рейка	В полном объеме	Отклонение не более 1 мм Инструкция	Исполнитель работ	

Подпись и дата	
Инв. № дубл.	
Взам. инв. №	
Подпись и дата	
Инв. № подл.	

Изм.	Лист	№ докум.	Подпись	Дата	<b>XX.XXX.01.02-ППР</b>	Лист
						22

Продолжение таблицы «Операционный контроль качества монтажа трехполюсного двухколонкового горизонтально-поворотного разъединителя»

1	2	3	4	5	6	7	8	9
6	Подключение силовых и контрольных кабелей	Визуально			В полном объеме	Соответствие электрической схеме подключения. Надежность присоединений Инструкция	Исполнитель работ	

6.3 Операционный контроль качества монтажа конденсатора связи, ВЧ-заградителя, трансформаторов тока, выключателя элегазового определяется соответствующим разделом технологической карты.

Перечень технологических карт приведен в разделе 5 настоящего ППР.

Име. № подл.	Подпись и дата	Взам. инв. №	Инв. № дубл.	Подпись и дата

Изм.	Лист	№ докум.	Подпись	Дата	<b>XX.XXX.01.02-ППР</b>	Лист
						23

## 7 МЕРОПРИЯТИЯ ПО ОХРАНЕ ТРУДА И БЕЗОПАСНОСТИ

### 7.1 Общие сведения.

7.1.1 При производстве ЭМР необходимо руководствоваться следующими нормативными документами:

- СНиП 12-03-2001 «Безопасность труда в строительстве. Часть 1. Общие требования», Госстрой РФ, 2001;
- СНиП 12-04-2002 «Безопасность труда в строительстве. Часть 2. Строительное производство», Госстрой РФ, 2002;
- СП 48.133330.2011 «Организация строительства»;
- СП 12-136-2002 «Безопасность труда в строительстве. Решения по охране труда и промышленной безопасности в проектах организации строительства и проектах производства работ»;
- ПОТ РМ-012-2000 «Межотраслевые правила по охране труда при работе на высоте»;
- «Правила по охране труда при эксплуатации электроустановок»;
- «Правила безопасности опасных производственных объектов, на которых используются подъемные сооружения»;
- «Правила противопожарного режима в Российской Федерации».
- «Правила безопасности при работе с инструментами и приспособлениями»

7.1.2 Строительные и монтажные механизмы и приспособления должны быть испытаны в соответствии с требованиями нормативной документации.

7.1.3 Рабочие и ИТР должны быть обучены и аттестованы по правилам охраны труда, а также должны быть обеспечены спецодеждой, спецобувью, защитными и предохранительными приспособлениями.

Все лица, находящиеся на строительной площадке, обязаны носить защитные каски. Рабочие без защитных касок и других необходимых средств индивидуальной защиты к выполнению работ не допускаются.

При работе в местах с возможным возникновением загазованности применять промышленный фильтрующий противогаз.

Курение на территории организации допускается только в специально отведенных, оборудованных для этой цели местах.

**XX.XXX.01.02-ППР**

Лист

24

7.1.4 Допуск персонала ЭМО к работам производится с оформлением нарядов-допусков на конкретные виды работ.

7.1.5 Подключение (отсоединение) вспомогательного оборудования, силовых сборок для подключения сварочных аппаратов и электроинструмента на территории строительной площадки, их проверку, а так же устранение неисправностей должен производить персонал ЭМО, имеющий группу по электробезопасности не ниже III.

7.1.6 Скорость движения автотранспорта по территории ОРУ не должна превышать 20 км/ч, вблизи мест производства работ не должна превышать 5 км/ч.

Машины и механизмы должны быть оборудованы звуковой и световой сигнализацией. Запрещается допускать к работе неисправные машины и механизмы, а так же работать на них.

7.1.7 Не допускается загромождение дорог, проездов, подъездов, проходов и выходов из зданий, подступов к противопожарному оборудованию, средствам пожаротушения.

7.1.8 Для предотвращения аварийных ситуаций работники обязаны:

- соблюдать требования правил, инструкций и других нормативных документов по промышленной безопасности и охране труда;
- проходить в установленном порядке инструктажи, обучение и проверку знаний комиссией;

## 7.2 Работы в действующих электроустановках.

7.2.1 Работы по монтажу оборудования в ячейке «ВЛ-220 кВ» ОРУ-220 кВ будут выполняться монтажной организацией в условиях действующих электроустановок на правах командированного персонала.

7.2.2 Получение разрешения на работы, выполняемые командированным персоналом, производится в соответствии с «Правилами по охране труда при эксплуатации электроустановок» (далее Правилами).

Командируемые работники должны иметь удостоверения установленной формы о проверке знаний норм и правил работы в электроустановках с отметкой о группе, присвоенной комиссией командирующей организации.

7.2.3 Командирующая организация в сопроводительном письме должна указать цель командировки, а также работников, которым может быть предоставлено право выдачи наряда, которые могут быть назначены ответственными руководителями, производителями работ, членами бригады, и подтвердить группы этих работников.

Инв. № дубл.	Взам. инв. №	Подпись и дата	Инв. № подл.	Подпись и дата	Изм.	Лист	№ докум.	Подпись	Дата	XX.XXX.01.02-ППР	Лист
											25

7.2.4 Командированные работники по прибытии на место командировки должны пройти вводный и первичный инструктажи по электробезопасности, ознакомлены с электрической схемой и особенностями электроустановки, в которой им предстоит работать, а работники, которым предоставляется право выдачи наряда, исполнять обязанности ответственного руководителя и производителя работ должны пройти инструктаж и по схеме электроснабжения электроустановки.

Инструктажи должны быть оформлены записями в журналах инструктажа с подписями командированных работников и работников, проводивших инструктажи.

7.2.5 Организация, в электроустановках которой производятся работы командированным персоналом, несет ответственность за выполнение предусмотренных мер безопасности, обеспечивающих защиту работников от поражения электрическим током рабочего и наведенного напряжения электроустановки и допуск к работам.

7.2.6 Подготовка рабочего места и допуск командированного персонала к работам в электроустановках проводятся в соответствии с Правилами и осуществляются во всех случаях работниками организации, в электроустановках которой производятся работы.

7.2.7 Работы по монтажу оборудования в ячейке «ВЛ-220 кВ» ОРУ-220 кВ монтажной организацией выполняются по наряду, выдаваемому владельцем электроустановки на ответственного руководителя работ из персонала ЭМО.

7.2.8 Первичный и последующие (ежедневные) допуски персонала ЭМО к работе производит допускающий (представитель владельца электроустановки).

7.2.9 Ответственность за электробезопасность возлагается на ответственного руководителя работ из персонала ЭМО.

7.2.10 За соблюдение безопасной технологии выполнения работ отвечает ответственный руководитель работ (ответственный производитель работ) из персонала ЭМО.

Ответственный производитель работ ЭМО является лицом – ответственным за безопасное перемещение грузов автокранами и за безопасную работу с применением гидроподъемника.

7.2.11 Автокран и автогидроподъемник при производстве работ в ячейке «ВЛ-220 кВ» ОРУ-220 кВ должны быть заземлены.

7.2.12 В электроустановках не допускается приближение людей, механизмов и грузоподъемных машин к находящимся под напряжением не огражденным токоведущим частям на расстояния менее указанных в таблице 7.1.

Инь. № подл.	Подпись и дата
Взам. инв. №	Инь. № дубл.
Подпись и дата	Подпись и дата

					<b>XX.XXX.01.02-ППР</b>	Лист
Изм.	Лист	№ докум.	Подпись	Дата		26

Таблица 7.1 Допустимые расстояния до токоведущих частей, находящихся под напряжением

Напряжение, кВ	Расстояние от людей и применяемых ими инструментов и приспособлений, от временных ограждений, м	Расстояния от механизмов и грузоподъемных машин в рабочем и транспортном положении, от стропов, грузозахватных приспособлений и грузов, м
1 – 35	0.6	1.0
110	1.0	1.5
220	2.0	2.5

7.2.13 Особые условия выполнения ЭМР в ячейке ВЛ-220 кВ» ОРУ-220кВ приведены в таблице 7.2

Таблица 7.2 Особые условия выполнения ЭМР

№ п.п.	Выполняемая работа	Необходимые отключения ячеек и вывод систем шин
1	Монтаж разъединителя ОСШ, конденсатора связи, ВЧ-заградителя ,	ОСШ выведена в ремонт (отключена) и заземлена
2	Монтаж разъединителя 2СШ	2СШ выведена в ремонт (отключена) и заземлена
3	Монтаж разъединителя 1СШ	1СШ выведена в ремонт (отключена) и заземлена
4	Монтаж спусков и перемычек к разъединителю ОСШ, конденсатору связи, ВЧ-заградителю.	ОСШ выведена в ремонт (отключена) и заземлена
5	Монтаж спусков и перемычек к разъединителю 2СШ	2СШ выведена в ремонт (отключена) и заземлена
6	Монтаж спусков и перемычек к разъединителю 1СШ	1СШ выведена в ремонт (отключена) и заземлена
7	Монтаж перемычек в ячейке	Разъединители отключены (разведены) и заземлены

### 7.3 Работы с грузоподъемными механизмами.

7.3.1 К работам по эксплуатации грузоподъемных кранов (далее кранов) допускаются лица не моложе 18 лет, прошедшие медицинское освидетельствование, обученные по специальной программе, аттестационной комиссией с обязательным участием представителя органов Ростехнадзора и имеющие удостоверения на право выполнения соответствующих работ. Во время работы лица обслуживающие грузоподъемные механизмы обязаны иметь удостоверения при себе.

Изм.	Лист	№ докум.	Подпись	Дата	<b>XX.XXX.01.02-ППР</b>	Лист
						27

7.3.2 Грузоподъемные средства допускаются к работе после технического освидетельствования и опробования лицом, ответственным за их безопасную эксплуатацию.

Работы с применением грузоподъемных средств должны выполняться в соответствии с руководствами или инструкциями по эксплуатации, разработанными предприятиями-изготовителями грузоподъемных средств и «Правилами безопасности опасных производственных объектов, на которых используются подъемные сооружения».

7.3.3 В работе должны находиться только исправные краны, грузоподъемные средства и съемные грузозахватные приспособления.

7.3.4 Находящиеся в эксплуатации краны и грузоподъемные средства должны быть снабжены табличками или надписями с обозначением регистрационного или инвентарного номера, грузоподъемности, даты следующего технического освидетельствования, а съемные грузозахватные приспособления – клеймом или прочно прикрепленной к ним металлической биркой с указанием номера, паспортной грузоподъемности и даты испытания.

Для управления краном назначен крановщик (машинист) приказом по организации.

Для строповки оборудования, изделий и материалов распоряжением по организации назначены стропальщики из числа электромонтажников.

7.3.5 Для организации и руководства работами с применением кранов приказом по организации назначаются лица, ответственные за безопасное производство работ кранами, из числа мастеров, прорабов.

Назначение указанных работников в качестве лиц, ответственных за безопасное производство работ кранами, производится после обучения, проверки знаний, получения удостоверений установленного образца и производственных инструкций.

7.3.6 Лица, ответственные за безопасное перемещение грузов кранами, крановщики, стропальщики должны быть ознакомлены с ППР под роспись.

7.3.7 Съемные грузозахватные приспособления, применяемые при строповке грузов, должны изготавливаться и эксплуатироваться в соответствии с «Правила безопасности опасных производственных объектов, на которых используются подъемные сооружения» и СНиП 12-03-2001 «Безопасность труда в строительстве. Часть 1. Общие требования».

Име. № подл.	Подпись и дата	Взам. ине. №	Име. № дубл.	Подпись и дата
--------------	----------------	--------------	--------------	----------------

Изм.	Лист	№ докум.	Подпись	Дата	<b>XX.XXX.01.02-ППР</b>	Лист
						28

7.3.8 Площадка для установки крана должна быть спланирована и подготовлена с учетом категории и характера грунта при уклоне, не превышающем величины указанной в паспорте грузоподъемного механизма. Несущая способность грунтового основания должна соответствовать максимальному опорному давлению крана при наибольшей нагрузке.

7.3.9 Расстояние между поворотной частью крана при любом его положении и строительными конструкциями, штабелями грузов и другими предметами должно быть не менее одного метра.

При необходимости установки стрелового крана на дополнительные опоры он должен устанавливаться на все имеющиеся у крана опоры. Под опоры должны подкладываться прочные и устойчивые подкладки являющиеся инвентарной принадлежностью крана.

7.3.10 Ежедневно перед началом работы крановщик обязан:

- производить осмотр технического состояния крана и результаты фиксировать в вахтенном журнале;

- в присутствии лица, ответственного за безопасное производство работ по перемещению грузов кранами, производить проверку правильности действия ограничителя грузоподъемности контрольным грузом. Результаты проверки фиксируются в вахтенном журнале и заверяются подписями крановщика и ответственного лица.

7.3.11 В действующих электроустановках работы с применением крана производятся по наряду-допуску в соответствии с требованиями «Правил по охране труда при эксплуатации электроустановок».

7.3.12 До начала работы автокрана границы опасных зон, над которыми предполагается осуществлять перемещение грузов автокраном, должны быть обозначены сигнальным ограждением и знаками безопасности.

7.3.13 Работа крана выполняется с ограничением угла поворота стрелы. При установке крана на место производства работ ответственным руководителем работ или производителем работ совместно с допускающим должен быть определен необходимый сектор перемещения стрелы автокрана. Этот сектор до начала работ должен быть ограничен шестами с флажками, установленными на площадке.

7.3.14 Работа крана должна быть прекращена при скорости ветра, превышающей допустимую для данного крана, при грозе, снегопаде, дожде или тумане, при температуре ниже указанной в паспорте и в других случаях, когда крановщик плохо различает сигналы стропальщика или перемещаемый груз.

Подпись и дата					
Инв. № дубл.					
Взам. инв. №					
Подпись и дата					
Инв. № подл.					
Изм.	Лист	№ докум.	Подпись	Дата	XX.XXX.01.02-ППР
					Лист
					29



**7.4 Погрузочно-разгрузочные и такелажные работы.**

7.4.1 Погрузочно-разгрузочные и такелажные работы должны выполняться в соответствии с ПОТ РМ 007-98.

7.4.2 К работам по строповке грузов допускаются лица не моложе 18 лет, прошедшие медицинское освидетельствование, обученные по специальной программе, аттестационной комиссией с обязательным участием представителя органов Ростехнадзора и имеющие удостоверения на право выполнения работ по строповке грузов. В удостоверениях таких рабочих должна быть запись о присвоении им квалификации стропальщика. Во время работы стропальщик обязан иметь удостоверение при себе.

Допуск к работе обученных стропальщиков оформляется распоряжением по организации после соответствующего инструктажа и проверки навыков по строповке грузов

Повторные инструктажи проводить через каждые 3 месяца с записью в журнале инструктажей и личной карточке.

Допущенный к самостоятельной работе стропальщик должен иметь общее представление об устройстве обслуживаемой грузоподъемной машины.

Стропальщик в своей работе подчиняется лицу, ответственному за безопасное производство работ грузоподъемной машиной.

7.4.3 Перед началом работы по подъему и перемещению грузов стропальщик обязан:

- получить задание на определенный вид работы от лица, ответственного за безопасное производство работ грузоподъемной машины;
- надеть средства индивидуальной защиты;
- проверить исправность грузозахватных приспособлений и наличие на них клейм и бирок с обозначением номера, даты испытания и грузоподъемности;
- проверить освещенность рабочего места и при ее недостаточности сообщить об этом лицу ответственному за безопасное производство работ грузоподъемными машинами.

7.4.4 Стропальщик может приступить к выполнению работ по обвязке и зацепке груза для подъема его грузоподъемными машинами только после ознакомления со схемами строповки, технологическими картами и ППР. Схемы строповки грузов приведены на чертеже XX.XXX.01.10-ППР «Схемы строповки грузов и конструкций» и в технологических картах на монтаж оборудования (раздел 5 настоящего ППР).

Име. № подл.	Подпись и дата
Взам. инв. №	Име. № дубл.
Подпись и дата	Подпись и дата

Изм.	Лист	№ докум.	Подпись	Дата	<b>XX.XXX.01.02-ППР</b>	Лист
						30

7.4.5 При обвязке канаты и цепи грузовых стропов должны накладываться на конструкцию без узлов, перекрутов и петель.

Обвязку груза производить таким образом, чтобы во время его перемещения исключалась возможность выпадения груза или его части и обеспечивалось устойчивое положение груза при перемещении. Для этого строповка длинномерных грузов должна производиться не менее чем в двух местах.

7.4.6 Перед подачей сигнала о подъеме конструкций стропальщик должен убедиться:

- в отсутствии людей в зоне производства погрузочно-разгрузочных работ;
- в надежности закрепления конструкции при подъеме и отсутствии препятствий на пути перемещения, за которые конструкция может зацепиться;
- в отсутствии на конструкции (в конструкции) посторонних предметов;
- в отсутствии связи конструкции с поверхностью основания.

7.4.7 Перед каждой операцией по подъему и перемещению груза стропальщик должен лично подавать соответствующий сигнал крановщику или сигнальщику.

7.4.8 Монтажный персонал обязан соблюдать и выполнять следующие основные требования при производстве работ:

- погрузка и разгрузка длинномерных грузов должна производиться с применением оттяжек под руководством ответственных лиц из состава ИТР;
- во время погрузки и разгрузки, выполняемых грузоподъемными кранами, нахождение людей в кабине автомобиля, кузове, на прицепе запрещается. Стropальщик должен уходить на безопасное расстояние после строповки груза и натяжки стропов;
- не допускается строповка груза, находящегося в неустойчивом положении, а также смещение строповочных приспособлений на приподнятом грузе;
- перемещение грузов должно производиться с применением оттяжек (багров);
- перед подъемом и перемещением грузов должны быть проверены устойчивость грузов и правильность их строповки;
- перемещение груза над помещениями, где находятся люди, не допускается;
- поправлять съемные грузозахватные приспособления на поднимаемом грузе ударами молотка, кувалды, лома и т.п. запрещается;
- при перемещении груза нахождение людей под грузом, в зоне его возможного падения не допускается;

Изн. № подл.	Подпись и дата					<b>XX.XXX.01.02-ППР</b>	Лист
							31
		Изм.	Лист	№ докум.	Подпись		Дата

- перед началом погрузочно-разгрузочных работ должен быть установлен порядок обмена условными сигналами между ответственным лицом (стропальщиком) и крановщиком;
- места производства погрузочно-разгрузочных работ должны иметь достаточное естественное и искусственное освещение в соответствии со строительными нормами, оснащены средствами коллективной защиты и знаками безопасности;
- на месте производства работ не допускается нахождение лиц не имеющих отношения к выполнению работ;

7.4.9 Перед опусканием груза стропальщик обязан:

- предварительно осмотреть место, на которое необходимо опустить груз и убедиться в невозможности его падения, опрокидывания, сползания;
- на место укладки груза предварительно уложить прочные прокладки для удобства извлечения стропов из под грузов;
- снимать стропы с груза или грузоподъемной машины лишь после того, как груз будет надежно установлен, а при необходимости и закреплен.

7.4.10 При обнаружении и возникновении во время работы опасных условий производства работ, работник обязан прекратить все операции, покинуть рабочее место и сообщить об этом производителю и руководителю работ.

### 7.5 Электросварочные и газопламенные работы.

7.5.1 К проведению огневых работ допускаются лица прошедшие обучение, специальную подготовку, инструктаж и проверку знаний требований безопасности, имеющие квалификационное удостоверение и талон по технике пожарной безопасности.

К выполнению электросварочных работ допускаются работники имеющие группу по электробезопасности не ниже II и соответствующее удостоверение.

Все работники, занятые на огневых работах, должны уметь пользоваться первичными средствами пожаротушения.

Для проведения огневых работ назначено ответственное лицо из числа ИТР ЭМО. Перед началом проведения огневых работ лицо, ответственное за проведение огневых работ должно провести инструктаж по мерам безопасности проведения огневых работ и осуществить допуск к выполнению огневых работ.

Име. № подл.	Подпись и дата
Взам. инв. №	Име. № дубл.
Подпись и дата	Подпись и дата

Изм.	Лист	№ докум.	Подпись	Дата	<b>XX.XXX.01.02-ППР</b>	Лист
						32

7.5.2 Металлические части электросварочного оборудования, не находящиеся под напряжением, а также свариваемые конструкции и изделия на все время сварки должны быть заземлены, а у сварочного трансформатора необходимо соединить заземляющий болт корпуса с зажимом вторичной обмотки, к которому подключается обратный провод.

Не допускается использование в качестве обратного провода проводники сети заземления, металлические конструкции зданий, трубопроводов и технологического оборудования.

7.5.3 Сварщики обязаны иметь при себе удостоверение и талон по пожарной безопасности.

7.5.4 При перерывах в работе электросварщик должен отключать сварочный преобразователь или трансформатор от сети. Оставлять электрододержатель под напряжением запрещается.

7.5.5 Закрепление газоподводящих шлангов на присоединительных ниппелях аппаратуры, горелок, резаков и редукторов должно быть выполнено с помощью хомутов.

При длительных перерывах в работе вентили на кислородных и пропановых баллонах, резаках и горелках должны быть закрыты, а нажимные винты редукторов вывернуты до освобождения пружины.

7.5.6 При проведении газосварочных и газорезательных работ запрещается:

- допускать соприкосновение кислородных баллонов, редукторов и другого сварочного оборудования с различными маслами, а так же промасленной одеждой и ветошью;
- производить продувку шланга для горючих газов кислородом и кислородного горючим газом, а так же взаимозаменять шланги при работе;
- пользоваться шлангами, длина которых превышает 30 м, а при производстве монтажных работ – 40 м;
- перекручивать, заламывать или зажимать газоподводящие шланги.

7.5.7 При проведении огневых работ запрещается:

- работать неисправным инструментом и приспособлениями или на неисправном оборудовании;
- производить сварку, резку свежеекрашенных конструкций и изделий до полного высыхания краски;
- пользоваться одеждой и рукавицами со следами жиров, масел, бензина и других горючих жидкостей;
- производить сварку и газорезку без спецодежды, специальных щитков;
- производить работы с приставных лестниц;
- допускать соприкосновение электрических проводов с баллонами со сжатым, сжиженным и растворенными газами.

Ине. № подл.	Подпись и дата										
Взам. ине. №	Ине. № дубл.										
Подпись и дата											
Ине. № подл.											
<b>XX.XXX.01.02-ППР</b>										Лист	
										33	
Изм.	Лист	№ докум.	Подпись	Дата							

7.5.8 Площадки, металлоконструкции, конструктивные элементы зданий, которые находятся в зоне проведения огневых работ, должны быть очищены от взрывоопасных и взрывопожароопасных продуктов. Временные места проведения огневых работ и места установки сварочных агрегатов, баллонов с газами должны быть очищены от горючих материалов в радиусе не менее 15 м.

7.5.9 По окончании огневых работ сварщик не должен покидать рабочее место, не убедившись в отсутствии очага способного вызвать пожар на месте проведения работ.

#### 7.6 Работы с электроинструментом.

7.6.1 При работе с электроинструментом следует руководствоваться «Правилами безопасности при работе с инструментом и приспособлениями» РД 34.03.204 и другими нормативными документами.

К работе с использованием переносного и передвижного электроинструмента допускаются работники прошедшие инструктаж по охране труда, имеющие группу по электробезопасности не ниже II и удостоверение подтверждающее право самостоятельной работы и прохождения обучения.

7.6.2 При работе с инструментом запрещается оставлять его без надзора присоединенным к электросети.

7.6.3 При перерывах в работе или отсутствии напряжения, обрыве проводов и всякого рода неисправностях в инструменте, а также при переносе инструмента на другое место следует отключать питание.

7.6.4 Запрещается во время работы натягивать и перегибать кабели электроинструмента. Не допускается пересечение их с тросами, электрокабелями и электросварочными проводами, находящимися под напряжением, а также со шлангами для подачи кислорода, ацетилен и других газов.

7.6.5 В зависимости от вида инструмента работа с электроинструментом должна выполняться с применением средств индивидуальной защиты:

- очки защитные;
- виброизолирующие рукавицы;
- противозумные шлемы, наушники, пробки;
- диэлектрические средства индивидуальной защиты.

Работа с помощью шлифовальных машин разрешается только при наличии на них защитных кожухов и защитных очков у работающих.

XX.XXX.01.02-ППР

Лист

34

7.6.6 Запрещается производить работы с помощью электроинструмента с приставных лестниц. Для выполнения работ на высоте должны устраиваться прочные леса или подмости.

7.6.7 При работе с электроинструментом запрещается:

- держать его за провод или рабочую часть;
- вставлять или вынимать рабочий орган до полного прекращения вращения двигателя;
- снимать с электроинструмента защитный кожух;
- подключать к сети инструмент путем скручивания проводов;
- работать под дождем на открытом воздухе;
- передавать электроинструмент хотя бы на непродолжительное время лицам, не имеющим права с ним работать;

7.6.8 Работу с электроинструментом в местах, где кроме работающего нет других людей, которые в случае необходимости могли бы оказать ему помощь, должны производить двое рабочих.

### 7.7 Работы на высоте.

7.7.1 К работам на высоте допускаются лица, прошедшие медицинское освидетельствование и имеющие в удостоверении по охране труда соответствующую отметку о допуске к работе.

#### *Работа с передвижных строительных вышек.*

7.7.2 Передвижные строительные вышки допускаются к эксплуатации только после приемки их комиссией и оформления акта.

7.7.3 Поверхность земли, на которую устанавливаются средства подмащивания, должна быть спланирована (выровнена и утрамбована).

Передвижные вышки после установки должны быть заземлены.

7.7.4 Для подъема и спуска монтажников средства подмащивания должны быть оборудованы лестницами.

Рабочие настилы средств подмащивания должны быть ровными, с зазором между досками не более 5 мм, и иметь ограждения и бортовые элементы. Доски настилов должны быть сбиты между собой.

Высота ограждения должна иметь не менее 1.1 м, бортового элемента – не менее 0.15 м, расстояние между горизонтальными элементами ограждения – не более 0,5 м.

Деревянные щиты настила и бортовые ограждения настила лесов должны быть подвержены глубокой пропитке огнезащитным составом.

Подпись и дата	
Инв. № дубл.	
Взам. инв. №	
Подпись и дата	
Инв. № подл.	

					<b>XX.XXX.01.02-ППР</b>	Лист
						35
Изм.	Лист	№ докум.	Подпись	Дата		

7.7.5 Подъем грузов на передвижные вышки должен производиться только при помощи подъемных механизмов или приспособлений. Крепление монтажных подъемных механизмов и оснастки следует выполнять в местах, указанных руководителем работ.

Подъем штучных грузов должен производиться в контейнере.

Поднятые вверх инструменты и материалы должны быть надежно закреплены для предотвращения их падения (скатывания) вниз.

Для переноски и хранения инструмента и мелких деталей работник должен использовать индивидуальную сумку, специальный жилет или пояс.

#### **Работа с гидравлических подъемников**

7.7.6 К работе по обслуживанию гидравлических подъемников допускаются лица не моложе 18 лет, прошедшие медицинское освидетельствование, обученные и аттестованные.

7.7.7 Ежедневно до начала работы машинист обязан произвести осмотр технического состояния гидроподъемника.

7.7.8 Подъем, остановку и опускание люльки машинист обязан производить только по команде производителя работ.

При работе электромонтажников в люльке он ведет наблюдение за работающими и за состоянием подъемника.

7.7.9 Подъем на высоту, близкую к предельной, должен производиться с пониженной скоростью.

7.7.10 При работе с гидроподъемника электромонтажники обязаны пристегиваться предохранительными поясами к перилам люльки.

7.7.11 Не допускается:

- подъем рабочих без производственного инструктажа на рабочем месте;
- подъем люльки при неустановленных гидроупорах;
- передвижение с электромонтажниками в люльке;
- перегрузка люльки.

Име. № подл.	Подпись и дата
Взам. ине. №	Име. № дубл.
Подпись и дата	Подпись и дата

Изм.	Лист	№ докум.	Подпись	Дата	<b>XX.XXX.01.02-ППР</b>	Лист
						36

## 8 МЕРОПРИЯТИЯ ПО ОБЕСПЕЧЕНИЮ ПОЖАРНОЙ БЕЗОПАСНОСТИ

8.1 При выполнении строительно-монтажных работ следует руководствоваться Постановлением Правительства от 25 апреля 2012 №390 «Правила противопожарного режима в Российской Федерации» и другими нормативными актами Российской Федерации.

8.2 Руководители ЭМО обязаны организовать изучение и выполнение Правил пожарной безопасности всеми инженерно-техническими работниками (ИТР), рабочими и служащими.

8.3 Весь персонал, выполняющий работы, должен:

- пройти специальное обучение по пожарно-техническому минимуму с проверкой знаний по противопожарной безопасности у сварщиков;
- быть ознакомлен с установленным на объекте противопожарным режимом, в том числе:
- с порядком отключения электрооборудования от сети в случае пожара;
- обучен пользованию огнетушителями и другими средствами пожаротушения;
- ознакомлен с порядком действия в случае возникновения пожара;
- ознакомлен с планом эвакуации в случае возникновения пожара.

8.4 Ответственность за пожарную безопасность, наличие и содержание в исправном состоянии средств пожаротушения, при выполнении отдельных работ, несут \_\_\_\_\_.

Должностные лица, ответственные за пожарную безопасность, обязаны:

- обеспечить на вверенных им участках работ соблюдение установленного для данного участка или объекта противопожарного режима;
- определять порядок действия персонала при возникновении пожара, способы вызова пожарной охраны.

8.5 Пожарный щит на территории бытового городка строителей должен включать:

- огнетушитель улекислотный 5 л - 2 шт;
- крюк – 1 шт;
- комплект для резки эл.проводов – 1 компл.;
- полотно противопожарное (кошма) – 1 комп;
- лопата совковая – 1 шт;
- ящик с песком V=1 м<sup>3</sup> – 1 шт.

Ине. № подл.	Подпись и дата	Взам. ине. №	Ине. № дубл.	Подпись и дата	XX.XXX.01.02-ППР	Лист
						37
Изм.	Лист	№ докум.	Подпись	Дата		



8.6 Места производства работ должны быть обеспечены первичными средствами пожаротушения (огнетушитель ОУ-8 1 шт., асбестовое полотно, кошма, песок) и очищены от сгораемых материалов в радиусе не менее 15 м.

8.7 В случае возникновения пожара на месте производства работ, обнаруживший пожар обязан немедленно вызвать пожарную охрану, сообщив при этом место вызова, ФИО вызывающего, место возгорания, спросить ФИО диспетчера, принявшего сообщение; или используя ручной извещатель (ИПР) пожарной сигнализации, принять меры к спасению людей и к тушению пожара или ограничению распространения огня, имеющимися средствами пожаротушения.

План противопожарных мероприятий.

№ п/п	Наименование мероприятий	Ответственный исполнитель	Срок исполнения
1	2	3	4
1	Весь персонал должен быть обучен по программе пожарно-технического минимума		До начала производства работ
2	Инструктаж по пожарной безопасности		До начала производства работ
3	Ознакомление персонала с местом расположения на объекте пожарного щита, номерами телефонов пожарной части		До начала производства работ
4	Электроосвещение, электрооборудование в зоне производства работ должно соответствовать требованиям ПУЭ и СНиП 12-03-01		Постоянно
5	Во время производства работ производить уборку объекта работ от отходов, ЛКМ, тары		Постоянно

### 9 МЕРОПРИЯТИЯ ПРИ ЧРЕЗВЫЧАЙНЫХ СИТУАЦИЯХ

Порядок действий персонала ЭМО устанавливается нормами, правилами и инструкциями действующими на объекте капитального строительства. Ответственный за инструктирование, и информирование является \_\_\_\_\_.

					<b>XX.XXX.01.02-ППР</b>	<i>Лист</i>
<i>Изм.</i>	<i>Лист</i>	<i>№ докум.</i>	<i>Подпись</i>	<i>Дата</i>		
					38	

## 10 МЕРОПРИЯТИЯ ПО ОХРАНЕ ОКРУЖАЮЩЕЙ СРЕДЫ

10.1 При выполнении работ для обеспечения минимизации негативного воздействия на окружающую среду необходимо:

- соблюдать законодательные нормы, регламентирующие уровень воздействия на окружающую среду;
- принимать меры по предупреждению и/или ликвидации аварийных ситуаций, приводящих к негативным экологическим последствиям;
- проводить производственный экологический контроль за проведением работ в целях проверки соответствия выполняемых работ санитарным нормам.

10.2 На всех этапах работ следует выполнять мероприятия по:

- соблюдению требований стандартов и санитарных норм в области электрических полей, магнитных полей, шумов;
- соблюдению требований по пожарной безопасности;
- применению взрывобезопасного оборудования;
- снижению уровня шума оборудования;
- соблюдению требований стандартов и санитарных норм ГОСТов в области обращения с отходами;
- соблюдению требований экологической безопасности и рационального природопользования;
- исключению разлива горюче-смазочных материалов.

10.3 При выполнении работ необходимо строго соблюдать требования защиты окружающей природной среды, сохранения ее устойчивого экологического равновесия и не нарушать условия, установленные законодательством об охране природы. Для этого необходимо:

- мусор собирать в контейнеры для сбора мусора в отведенном месте на территории монтажной площадки и затем вывозить на утилизацию. При временном складировании отходов на территории объекта общее количество их не должно превышать санитарных норм. В период свертывания строительных работ все строительные отходы необходимо вывозить с территории объекта. Категорически запрещается местное захоронение любых отходов;

Изн. № подл.	
Подпись и дата	
Взам. инв. №	
Изн. № дубл.	
Подпись и дата	

					<b>XX.XXX.01.02-ППР</b>	Лист
Изм.	Лист	№ докум.	Подпись	Дата		39

- заправку строительной и автотранспортной техники топливом производить на стационарной АЗС;
- слив горючесмазочных материалов из строительной и автотранспортной техники осуществлять на специально оборудованных площадках со сбором отходов ГСМ в специальную емкость вне зоны проведения работ;
- осуществлять постоянный контроль за ходом производства работ;
- осуществлять контроль за выбросами и сбросами загрязняющих веществ, установить оптимальный режим работы строительных машин, для уменьшения выбросов в атмосферу отработанных двигателем газов;
- осуществлять строгий контроль за состоянием техники. При возможных аварийных проливах нефтепродуктов грунт, загрязненный ими, подлежит немедленной обработке негашеной известью. При невозможности данной обработки загрязненный грунт складывается в водонепроницаемые емкости и вывозится для последующей нейтрализации. Место выемки грунта заполняется свежим грунтом;
- для движения автотранспорта использовать существующие дороги.

Име. № подл.	Подпись и дата	Взам. инв. №	Инв. № дубл.	Подпись и дата

Изм.	Лист	№ докум.	Подпись	Дата	<b>XX.XXX.01.02-ППР</b>	Лист
						40

**11 ВЕДОМОСТЬ МОНТИРУЕМОГО ЭЛЕКТРОТЕХНИЧЕСКОГО ОБОРУДОВАНИЯ,  
КАБЕЛЬНОЙ ПРОДУКЦИИ, ОСНОВНЫХ ИЗДЕЛИЙ И МАТЕРИАЛОВ**

№ п.п.	Обозначение	Наименование	Кол-во	Масса ед., кг	Примечание
1	В соответствии с РД	Трехполюсный двухколонковый горизонтально-поворотный разъединитель	4 комп	1695	
2	В соответствии с РД	Конденсатор связи	1 шт	182	
3	В соответствии с РД	ВЧ-заградитель	1 шт	1010	
4	В соответствии с РД	Элегазовый трансформатор тока	3 шт	850	
5	В соответствии с РД	Элегазовый колонковый выключатель	1 комп	830	Масса полюса
6	Провод АС-500	Спуски и перемычки	100 м		
7	А4А-400-2	Аппаратные зажимы	40 шт	-	

Ине. № подл.	Подпись и дата
Взам. инв. №	Ине. № дубл.
Подпись и дата	Подпись и дата

Изм.	Лист	№ докум.	Подпись	Дата	<b>XX.XXX.01.02-ППР</b>	Лист 41
------	------	----------	---------	------	-------------------------	------------

**12 ВЕДОМОСТЬ ИСПОЛЬЗУЕМЫХ МАШИН, МОНТАЖНЫХ МЕХАНИЗМОВ И  
ПРИСПОСОБЛЕНИЙ, ТЕХНОЛОГИЧЕСКОГО ИНВЕНТАРЯ И ОСНАСТКИ  
ДЛЯ ВЫПОЛНЕНИЯ ЭЛЕКТРОМОНТАЖНЫХ РАБОТ**

№ п/п	Наименование технологического процесса и его операций	Наименование машин, технологического оборудования, технологической оснастки, инструмента, инвентаря и приспособлений, тип, марка	Основная техническая характеристика	Кол-во
1	Монтаж разъединителя	Кран автомобильный КС-45717-3Р с телескопической стрелой	г.п. 25 т	1 шт
2		Автовышка телескопическая АПТ-18.02	Высота подъема 18 м	1 шт
3		Автомобиль бортовой.	г.п. 8 т	1 шт
4		Трансформатор сварочный	Напряжение 220 кВ, потребляемая мощность 6.0 кВт	1 шт
5		Передвижная строительная вышка типа «Тура»	Размер рабочей площадки 1.2х2.0 м Общая высота 7.4 м	1 шт
6		Лестница с площадкой	высота 3 м	2 шт
7		Канат капроновый	Ø 10 мм	25 м
8		Строп текстильный кольцевой СТК 0.5/2500	РД 24-СЗК-01-01 Длина 0.5 м Грузоподъемность 2.5 т	1 шт
9		Строп текстильный петлевой СТП 0.5/1000	РД 24-СЗК-01-01 Длина 0.5 м Грузоподъемность 1.0 т	1 шт
10		Набор инструментов электромонтажника	-	4 шт
11		Огнетушитель ОУ-5	-	4 шт
12	Монтаж выключателя	Кран автомобильный КС-45717-3Р с телескопической стрелой	г.п. 25 т	1 шт
13		Автовышка телескопическая АПТ-18.02	Высота подъема 18 м	1 шт
14		Автомобиль бортовой.	г.п. 8 т	1 шт
15		Трансформатор сварочный	Напряжение 220 кВ, потребляемая мощность 6.0 кВт	1 шт
16		Передвижная строительная вышка типа «Тура»	Размер рабочей площадки 1.2х2.0 м Общая высота 7.4 м	1 шт

Подпись и дата	
Ине. № дубл.	
Взам. ине. №	
Подпись и дата	
Ине. № подл.	

Изм.	Лист	№ докум.	Подпись	Дата	<b>XX.XXX.01.02-ППР</b>	Лист
						42

№ п/п	Наименование технологического процесса и его операций	Наименование машин, технологического оборудования, технологической оснастки, инструмента, инвентаря и приспособлений, тип, марка	Основная техническая характеристика	Кол-во
17	Монтаж выключателя	Лестница с площадкой	высота 3 м	2 шт
18		Канат капроновый	Ø 10 мм	25 м
19		Строп текстильный кольцевой СТК 1.5/1500	РД 24-СЗК-01-01 Длина 1.5 м Грузоподъемность 1.5 т	1 шт
20		Строп текстильный петлевой СТП 1.0/1500	РД 24-СЗК-01-01 Длина 1.0 м Грузоподъемность 1.5 т	1 шт
21		Строп текстильный петлевой СТП 1.0/4000	РД 24-СЗК-01-01 Длина 1.0 м Грузоподъемность 4.0 т	1 шт
22		Газотехнологическая установка фирмы «АВВ»	-	1 комп
23		Течеискатель	-	1 шт
24		Гигрометр	-	1 шт
25		Пылесос вакуумный портативный	-	1 шт
26		Вакуумметр	точность до 0.5 мм рт.ст	1 шт
27		Осциллограф	-	1 шт
28		Микроомметр	-	1 шт
29		Влагоанализатор	-	1 шт
30		Вакуумный насос двухступенчатый	-	1 шт
31		Вакуумный шланг	длина 3м, диаметр 32 мм	1 шт
32		Редуктор однокамерный для газового баллона	-	1 шт
33		Набор инструментов электромонтажника	-	4 шт
34	Огнетушитель ОУ-5	-	4 шт	
35	Монтаж трансформатора тока	Кран автомобильный КС-45717-ЗР с телескопической стрелой	г.п. 25 т	1 шт
36		Автовышка телескопическая АПТ-18.02	Высота подъема 18 м	1 шт
37		Автомобиль бортовой.	г.п. 8 т	1 шт
				Лист
<b>XX.XXX.01.02-ППР</b>				43
Изм.	Лист	№ докум.	Подпись	Дата

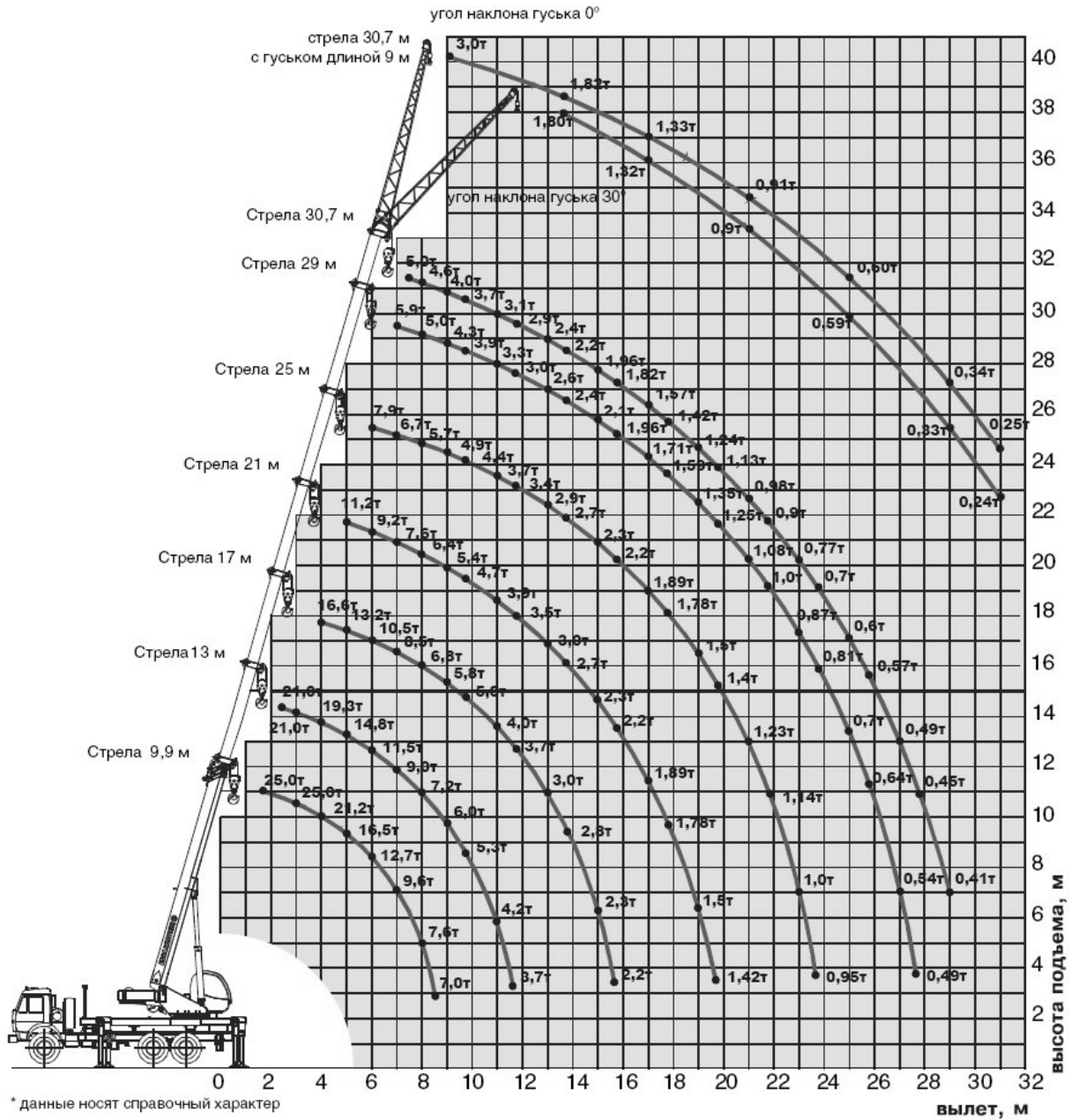
№ п/п	Наименование технологического процесса и его операций	Наименование машин, технологического оборудования, технологической оснастки, инструмента, инвентаря и приспособлений, тип, марка	Основная техническая характеристика	Кол-во	
38	Монтаж трансформатора тока	Трансформатор сварочный	Напряжение 220 кВ, потребляемая мощность 6.0 кВт	1 шт	
39		Передвижная строительная вышка типа «Тура»	Размер рабочей площадки 1.2х2.0 м Общая высота 7.4 м	1 шт	
40		Лестница с площадкой	высота 3 м	2 шт	
41		Канат капроновый	Ø 10 мм	25 м	
42		Строп текстильный петлевой СТП 1.0/4000	РД 24-СЗК-01-01 Длина 1.0 м Грузоподъемность 4.0 т	1 шт	
43		Газотехнологическая установка	-	1 комп	
44		Течеискатель	-	1 шт	
45		Гигрометр	-	1 шт	
46		Пылесос вакуумный портативный	-	1 шт	
47		Вакуумметр	точность до 0.5 мм рт.ст	1 шт	
48		Осциллограф	-	1 шт	
49		Микроомметр	-	1 шт	
50		Влагоанализатор	-	1 шт	
51		Вакуумный шланг	длина 3м, диаметр 32 мм	1 шт	
52		Редуктор однокамерный для газового баллона	-	1 шт	
53		Набор инструментов электромонтажника	-	4 шт	
54		Огнетушитель ОУ-5	-	4 шт	
55		Конденсатора связи	Кран автомобильный КС-45717-3Р с телескопической стрелой	г.п. 25 т	1 шт
56			Автовышка телескопическая АПТ-18.02	Высота подъема 18 м	1 шт
57			Автомобиль бортовой.	г.п. 8 т	1 шт
58	Трансформатор сварочный		Напряжение 220 кВ, потребляемая мощность 6.0 кВт	1 шт	
59	Передвижная строительная вышка типа «Тура»		Размер рабочей площадки 1.2х2.0 м Общая высота 7.4 м	1 шт	
				<i>Лист</i>	
<b>XX.XXX.01.02-ППР</b>				44	
Изм.	Лист	№ докум.	Подпись	Дата	

№ п/п	Наименование технологического процесса и его операций	Наименование машин, технологического оборудования, технологической оснастки, инструмента, инвентаря и приспособлений, тип, марка	Основная техническая характеристика	Кол-во
60	Конденсатора связи	Лестница с площадкой	высота 3 м	2 шт
61		Канат капроновый	Ø 10 мм	25 м
62		Строп текстильный петлевой СТП 0.5/2000	РД 24-СЗК-01-01 Длина 0.5 м Грузоподъемность 2.0 т	1 шт
63		Набор инструментов электромонтажника	-	4 шт
64		Огнетушитель ОУ-5	-	4 шт
65		ВЧ-заградитель	Кран автомобильный КС-45717-3Р с телескопической стрелой	г.п. 25 т
66	Автовышка телескопическая АПТ-18.02		Высота подъема 18 м	1 шт
67	Автомобиль бортовой.		г.п. 8 т	1 шт
68	Трансформатор сварочный		Напряжение 220 кВ, потребляемая мощность 6.0 кВт	1 шт
69	Передвижная строительная вышка типа «Тура»		Размер рабочей площадки 1.2x2.0 м Общая высота 7.4 м	1 шт
70	Лебедка электрическая		г.п. 1.5 т	1 шт
71	Блок монтажный		г.п. 5 т	1 шт
72	Набор инструментов электромонтажника		-	4 шт
73	Огнетушитель ОУ-5		-	4 шт
74	Монтаж спусков к электрооборудованию и перемычек между электрооборудованием		Автовышка телескопическая АПТ-18.02	Высота подъема 18 м
75		Опрессовочный агрегат		1 шт
<b>XX.XXX.01.02-ППР</b>				
				<i>Лист</i>
				45
Изм.	Лист	№ докум.	Подпись	Дата

Изм.	Лист	№ докум.	Подпись	Дата



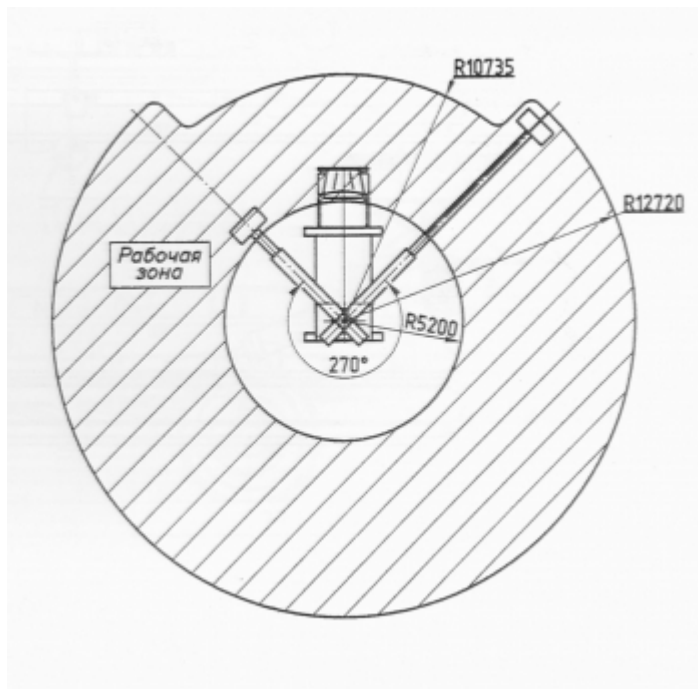
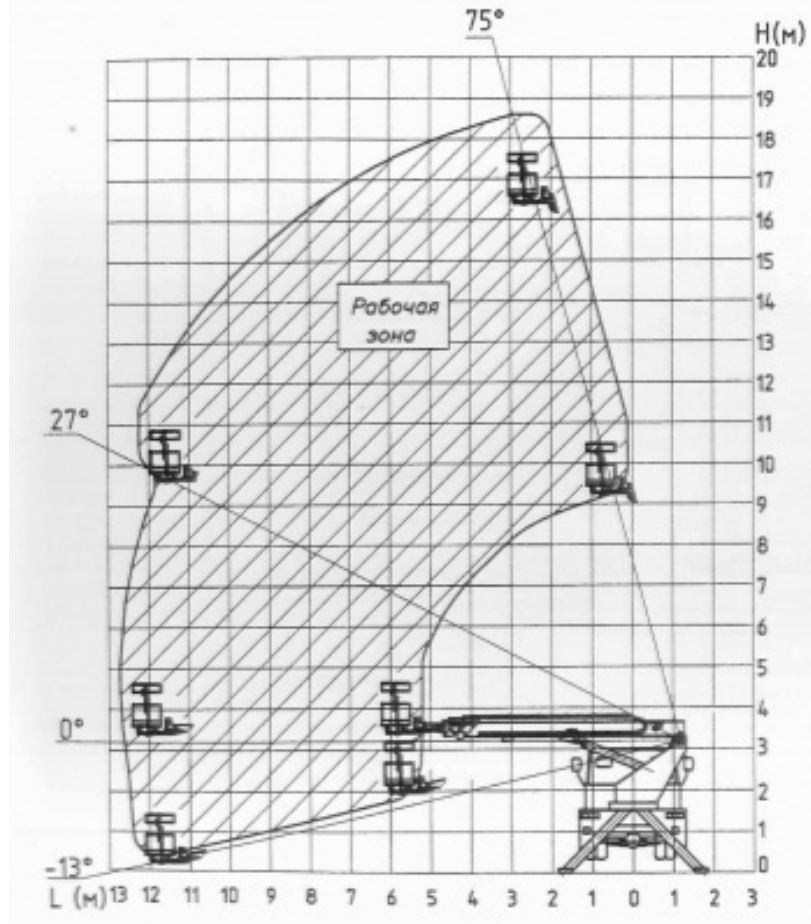
Грузовые и высотные характеристики крана КС-45717-Р



Име. № подл.	Име. № дубл.	Взам. инв. №	Подпись и дата

Изм.	Лист	№ докум.	Подпись	Дата	<b>XX.XXX.01.02-ППР</b>	Лист 46

Грузовые и высотные характеристики автовышки телескопической АПТ-18.02



Име. № подл.	Подпись и дата
Взам. ине. №	Име. № дубл.
Подпись и дата	Подпись и дата

Изм.	Лист	№ докум.	Подпись	Дата
------	------	----------	---------	------

XX.XXX.01.02-ППР

Лист  
47

## 13 ВЕДОМОСТЬ ВСПОМОГАТЕЛЬНЫХ ИЗДЕЛИЙ И МАТЕРИАЛОВ

№ п.п.	Обозначение	Наименование	Ед. изм.	Кол-во	Примечание
1	Кабель ВВГнг LS 5x10	Кабель силовой с ПВХ изоляцией	м	180	Электроснабжение бытового городка строителей и площадки строительства
2	Кабель ВВГнг LS 5x2,5	Кабель силовой с ПВХ изоляцией	м	60	Подключение прожекторов освещения на площадке строительства
3		Металлорукав	м	60	Подключение прожекторов освещения на площадке строительства
4	ПСЧ	Счетчик электрический	шт	1	Электроснабжение бытового городка строителей и площадки строительства
5	ШР	Шкаф распределительный	комп	2	Электроснабжение бытового городка строителей и площадки строительства (комплектация шкафов в соответствии со схемами электроснабжения)
6	-	Щебень	м <sup>3</sup>	25,1	Устройство площадок для установки кранов
7	ГОСТ 8486-86	Доска сухая хвойных пород толщиной 50 мм	м <sup>3</sup>	5	Устройство площадки временного складирования

Подпись и дата	
Инв. № дубл.	
Взам. инв. №	
Подпись и дата	
Инв. № подл.	

Изм.	Лист	№ докум.	Подпись	Дата	<b>XX.XXX.01.02-ППР</b>	Лист
						48

**14 ВЕДОМОСТЬ ДОПОЛНИТЕЛЬНЫХ ОБЪЕМОВ РАБОТ, НЕ УЧТЕННЫХ В РАБОЧЕЙ ДОКУМЕНТАЦИИ**

№ п.п.	Наименование работ	Ед. изм.	Объем работ
1	Прокладка кабеля для подключения бытового городка строителей и площадки строительства по существующим кабельным конструкциям	м	180
2	Прокладка кабеля для подключения прожекторов освещения на ОРУ-220 кВ	м	60
3	Установка распределительных шкафов на территории бытового городка строителей и площадке строительства	комп	2
4	Устройство площадок для установки кранов из щебня	м <sup>3</sup>	27.6
5	Устройство площадки временного складирования электрооборудования из досок	м <sup>3</sup>	13.4

Ине. № подл.	Подпись и дата
Взам. инв. №	Подпись и дата
Ине. № дубл.	Подпись и дата
Подпись и дата	Подпись и дата

Изм.	Лист	№ докум.	Подпись	Дата	<b>XX.XXX.01.02-ППР</b>	Лист 49
------	------	----------	---------	------	-------------------------	------------

## 15 ПЕРЕЧЕНЬ ИСПОЛЬЗУЕМЫХ ДОКУМЕНТОВ

1. СНиП 12-03-2001 Часть 1. «Безопасность труда в строительстве. Общие требования» (приняты и введены в действие Постановлением Госстроя РФ от 23.07.2001 N80).
2. Постановление Госстроя РФ от 17.09.2002 N 123 «О принятии строительных норм и правил Российской Федерации «Безопасность труда в строительстве. Часть 2. Строительное производство. СНиП 12-04-2002».
3. СП 48.13330.2011 «Организация строительства. Актуализированная редакция СНиП 12-01-2004».
4. Правила по охране труда при эксплуатации электроустановок».
5. ПОТ РМ-012-2000 «Межотраслевые правила по охране труда при работе на высоте».
6. ПОТ РМ-007-98 «Межотраслевые правила по охране труда при погрузочно-разгрузочных работах и размещении грузов».
7. СНиП 3.05.06-85. «Электротехнические устройства» (утв. Постановлением Госстроя СССР от 11.12.1985 N 215).
8. «Инструкция по организации и производству работ повышенной опасности. РД 34.03.284-96» (утв. РАО "ЕЭС России" 25.04.1996).
9. РД 34.03.204 «Правила безопасности при работе с инструментом и приспособлениями».
10. МДС 12-81.2007. «Методические рекомендации по разработке и оформлению проекта организации строительства и проекта производства работ».
11. Приказ Ростехнадзора от 12.11.2013 N 533 «Об утверждении Федеральных норм и правил в области промышленной безопасности «Правила безопасности опасных производственных объектов, на которых используются подъемные сооружения».
12. РД 11-02-2006 «Требования к составу и порядку ведения исполнительной документации при строительстве, реконструкции, капитальном ремонте объектов капитального строительства и требования, предъявляемые к актам освидетельствования работ, конструкций, участков сетей инженерно-технического обеспечения».
13. РД-11-05-2007 «Порядок ведения общего и (или) специального журнала учета выполнения работ при строительстве, реконструкции, капитальном ремонте объектов капитального строительства»

Име. № подл.	Подпись и дата	Взам. инв. №	Име. № дубл.	Подпись и дата
--------------	----------------	--------------	--------------	----------------

Изм.	Лист	№ докум.	Подпись	Дата	<b>XX.XXX.01.02-ППР</b>	Лист
						50

14. СНиП 3.01.04-87\* «Приемка в эксплуатацию законченных строительством объектов».
15. ГОСТ 12.3.032-84 «Электромонтажные работы. Общие требования безопасности».
16. ПУЭ, издание 6-е (переработанное и дополненное с изменениями Главгосэнергонадзор России, 1998), издание 7-е (раздел 6; раздел 7 гл 7.1, 7.2 – М, 1999).
17. ГЭСНм-2001 «Государственные элементные сметные нормы на монтаж оборудования».
18. ЕНиР «Единые нормы и расценки на строительные, монтажные и ремонтно-строительные работы».
19. ВНиР «Перечень сборников и выпусков ведомственных норм и расценок на строительные, монтажные и ремонтно-строительные работы».

Инв. № подл.	Подпись и дата				Инв. № дубл.	Подпись и дата
	Взам. инв. №					
Изм.	Лист	№ докум.	Подпись	Дата	<b>XX.XXX.01.02-ППР</b>	Лист
						51

№ п.п.	Наименование работ	Объем работ, ед.изм.		Затраты труда, чел-час	Требуемые машины		Продолжительность работы, дн	Число смен	Численность рабочих в смену	Состав бригады	Календарное время выполнения работ (дни)																							
		ед.изм.	кол-во		наименование	маш-см					1	2	3	4	5	6	7	8	9	10	11	12	13	14	15	16	17	18	19	20	21	22	23	
1	Подготовительные работы	комплекс	1	96	КС-45717-3P	2	3	3	4	з.монтаж.5 р.-1 з.монтаж.4 р.-1	з.монтаж.3 р.-2 монтажист.б р.-1	[Гantt chart bars for task 1]																						
2	Монтаж разъединителя ОСШ	комп. (3 фазы)	1	64	КС-45717-3P	1.4	2	2	4	з.монтаж.5 р.-1 з.монтаж.4 р.-1	з.монтаж.3 р.-2 монтажист.б р.-1	[Гantt chart bars for task 2]																						
3	Монтаж конденсатора связи	шт.	1	8	КС-45717-3P	0.15	0,25	0,25	4	з.монтаж.5 р.-1 з.монтаж.4 р.-1	з.монтаж.3 р.-2 монтажист.б р.-1	[Гantt chart bars for task 3]																						
4	Монтаж ВЧ-заградителя	шт	1	10	КС-45717-3P	0.2	0,32	0,32	4	з.монтаж.5 р.-1 з.монтаж.4 р.-1	з.монтаж.3 р.-2 монтажист.б р.-1	[Гantt chart bars for task 4]																						
5	Монтаж линейного разъединителя	комп. (3 фазы)	1	64	КС-45717-3P	1.4	2	2	4	з.монтаж.5 р.-1 з.монтаж.4 р.-1	з.монтаж.3 р.-2 монтажист.б р.-1	[Гantt chart bars for task 5]																						
6	Монтаж спусков от ОСШ и перемычек ко вновь смонтированному оборудованию	м	30	12	АПТ-18.02	0,4	0,4	0,4	4	з.монтаж.5 р.-1 з.монтаж.4 р.-1	з.монтаж.3 р.-2 монтажист.б р.-1	[Гantt chart bars for task 6]																						
7	Монтаж трансформаторов тока 220 кВ	комп. (3 фазы)	1	44	КС-45717-3P	0.8	1,4	1,4	4	з.монтаж.5 р.-1 з.монтаж.4 р.-1	з.монтаж.3 р.-2 монтажист.б р.-1	[Гantt chart bars for task 7]																						
8	Монтаж выключателя 220 кВ	комп. (3 фазы)	1	95	КС-45717-3P	1.73	3	3	4	з.монтаж.5 р.-1 з.монтаж.4 р.-1	з.монтаж.3 р.-2 монтажист.б р.-1	[Гantt chart bars for task 8]																						
9	Монтаж разъединителя 2 СШ	комп. (3 фазы)	1	72	КС-45717-3P	1.4	2	2	4	з.монтаж.5 р.-1 з.монтаж.4 р.-1	з.монтаж.3 р.-2 монтажист.б р.-1	[Гantt chart bars for task 9]																						
10	Монтаж спусков от 2СШ к разъединителю 2СШ	м	20	8	АПТ-18.02	0,25	0,25	0,25	4	з.монтаж.5 р.-1 з.монтаж.4 р.-1	з.монтаж.3 р.-2 монтажист.б р.-1	[Гantt chart bars for task 10]																						
11	Монтаж разъединителя 1 СШ	комп. (3 фазы)	1	64	КС-45717-3P	1.4	2	2	4	з.монтаж.5 р.-1 з.монтаж.4 р.-1	з.монтаж.3 р.-2 монтажист.б р.-1	[Гantt chart bars for task 11]																						
12	Монтаж спусков и перемычек к выключателю и трансформаторам тока, 1СШ	м	50	54	АПТ-18.02	1.0	1,7	1,7	4	з.монтаж.5 р.-1 з.монтаж.4 р.-1	з.монтаж.3 р.-2 монтажист.б р.-1	[Гantt chart bars for task 12]																						
13	Заключительные работы (демонтаж бытового гаража строителей, уборка территории, демонтаж ограждений)	комплекс	1	84	КС-45717-3P	1	2,5	2,5	4	з.монтаж.5 р.-1 з.монтаж.4 р.-1	з.монтаж.3 р.-2 монтажист.б р.-1	[Гantt chart bars for task 13]																						

Примечание: календарный план разработан исходя из семидневной рабочей недели, в одну смену по 8 часов.

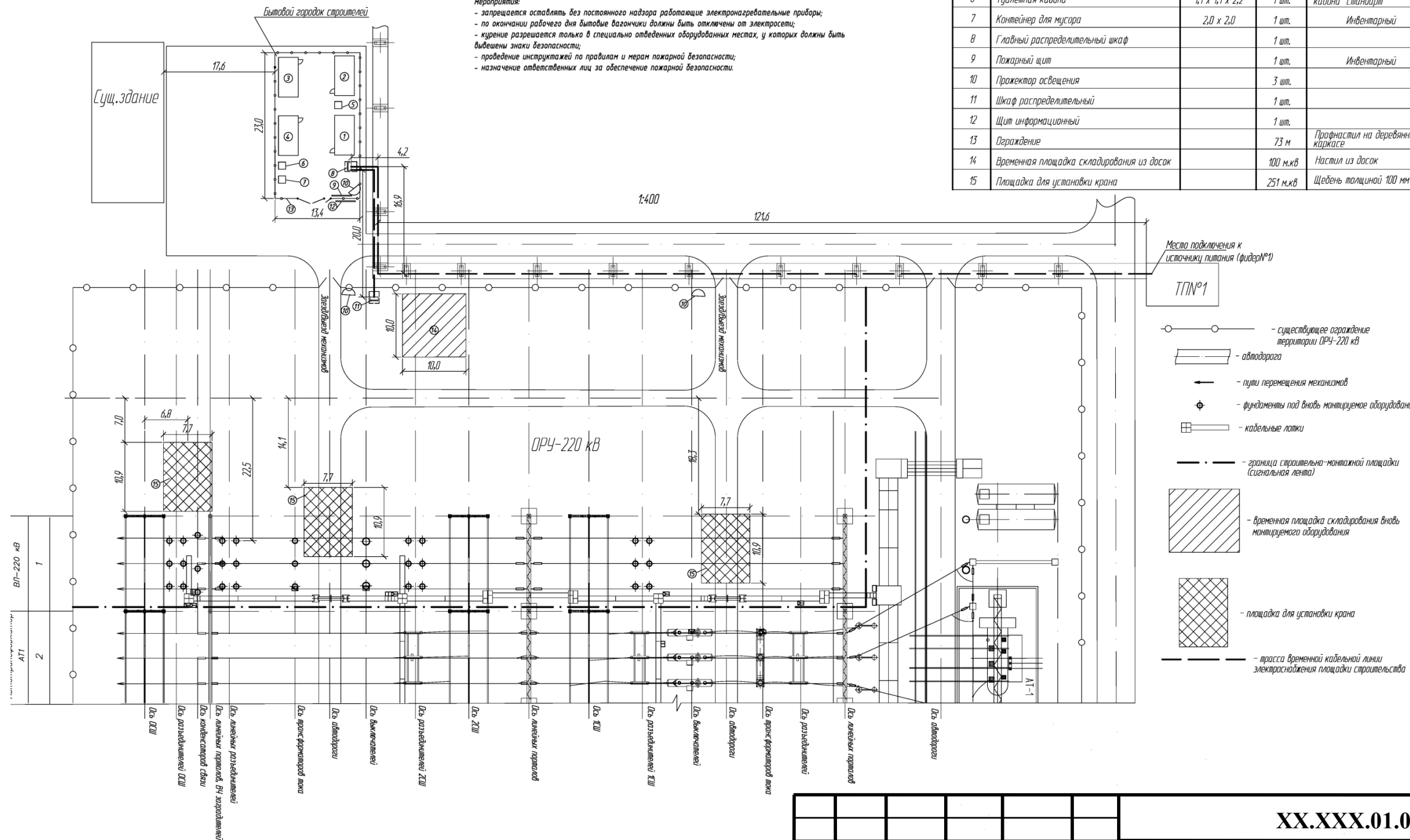
						<b>XX.XXX.01.03-ППР</b>					
						Наименование объекта капитального строительства					
Изм.	Кол.уч	Лист	N док.	Подпись	Дата						
Утв.						Проект производства работ					
Пров.									Стадия	Лист	Листов
Н. Контр.									Р	1	1
Разраб.						Календарный план производства работ по объекту			Наименование организации разработчика ППР		

1. Настоящий чертёж выполнен на основании рабочей документации XXX-XXX-Х-ЭП лист Х.  
 2. Строительно-монтажная площадка должна быть ограждена (с оставлением проезда, прохода) сигнальными лентами с вывешиванием на них плакатов "Стоп! Напряжение", обращенными внутрь огражденного пространства.  
 Не допускается убирать плакаты и сигнальные ленты до полного окончания работ.  
 3. До начала работ по монтажу оборудования в ячейке "ВЛ-220 кВ" должна быть выполнена:  
 - закончен монтаж фундаментов под оборудование;  
 - доставлено оборудование на объект;  
 - устройство площадок для установки кранов (выполнена гравийная подсыпка в местах не удовлетворяющих условиям установки кранов).  
 4. Передвижение механизмов по территории ОРУ 220 кВ выполняется по существующим автодорогам.  
 5. В объем подготовительных работ входит:  
 - монтаж инвентарных зданий и временных сооружений;  
 - работы по прокладке и подключению кабелей электропитания бытового городка строителей и площадки строительства;

- создание общеплощадочного складского хозяйства;  
 - осуществление мероприятий по организации труда;  
 - организация обеспечения строительной площадки противопожарным инвентарем, средствами связи;  
 - организация инструментального обеспечения, создания необходимого запаса строительных материалов и конструкций;  
 - переработка на рабочие места строительной техники;  
 - установка информационного щита с указанием наименования объекта, названия заказчика, исполнителя работ (порядчика, генподрядчика), фамилии должности и номера телефона ответственного производителя по объекту и представителя органа государственного надзора или местного самоуправления, курирующего строительство, срок начала и окончания работ, схемы объекта.  
 6. Бытовой городок строителей размещается с учетом следующих требований:  
 - бытовые помещения располагаются на расстоянии более 15 м от существующих зданий;  
 - расстояние от рабочих мест до бытовых помещений на площадке не более 150 м;  
 - бытовые помещения расположены за границами опасных зон;  
 При устройстве строительного городка необходимо выполнять следующие технические и организационные мероприятия:  
 - запрещается оставлять без постоянного надзора работающие электронагревательные приборы;  
 - по окончании рабочего дня бытовые вагончики должны быть отключены от электросети;  
 - курение разрешается только в специально отведенных оборудованных местах, у которых должны быть вывешены знаки безопасности;  
 - проведение инструктажей по правилам и мерам пожарной безопасности;  
 - назначение ответственных лиц за обеспечение пожарной безопасности.

Экспликация временных зданий и сооружений

№ п.п.	Наименование	Размер, м	Кол-во	Примечание
1	Прорабская	6,0x3,0x2,8	1 шт.	1129-022
2	Бытовое помещение для рабочих	6,0x3,0x2,8	1 шт.	1129-020
3	Инструментальная	6,0x3,0x2,8	1 шт.	1129-027
4	Склад неотопливаемый	6,0x3,0x2,8	1 шт.	1129-027
5	Емкость для воды	1,0x1,0x1,0	1 шт.	АТ-1000
6	Туалетная кабинка	1,1 x 1,1 x 2,2	1 шт.	Модульная туалетная кабинка "Стандарт"
7	Контейнер для мусора	2,0 x 2,0	1 шт.	Инвентарный
9	Пожарный щит		1 шт.	Инвентарный
10	Пржектор освещения		3 шт.	
11	Щит распределительный		1 шт.	
12	Щит информационный		1 шт.	
13	Ограждение		73 м	Профнастил на деревянном каркасе
14	Временная площадка складирования из досок		100 м.кв	Настил из досок
15	Площадка для установки крана		251 м.кв	Щебень толщиной 100 мм



<b>XX.XXX.01.04-ППР</b>					
Наименование объекта капитального строительства					
Изм.	Кол.уч	Лист	№ док.	Подпись	Дата
Утв.					
Пров.					
Н. Контр.					
Разраб.					
Проект производства работ				Стадия	Лист
Строительный генеральный план				Р	1
				Листов	1
				Наименование организации разработчика ППР	

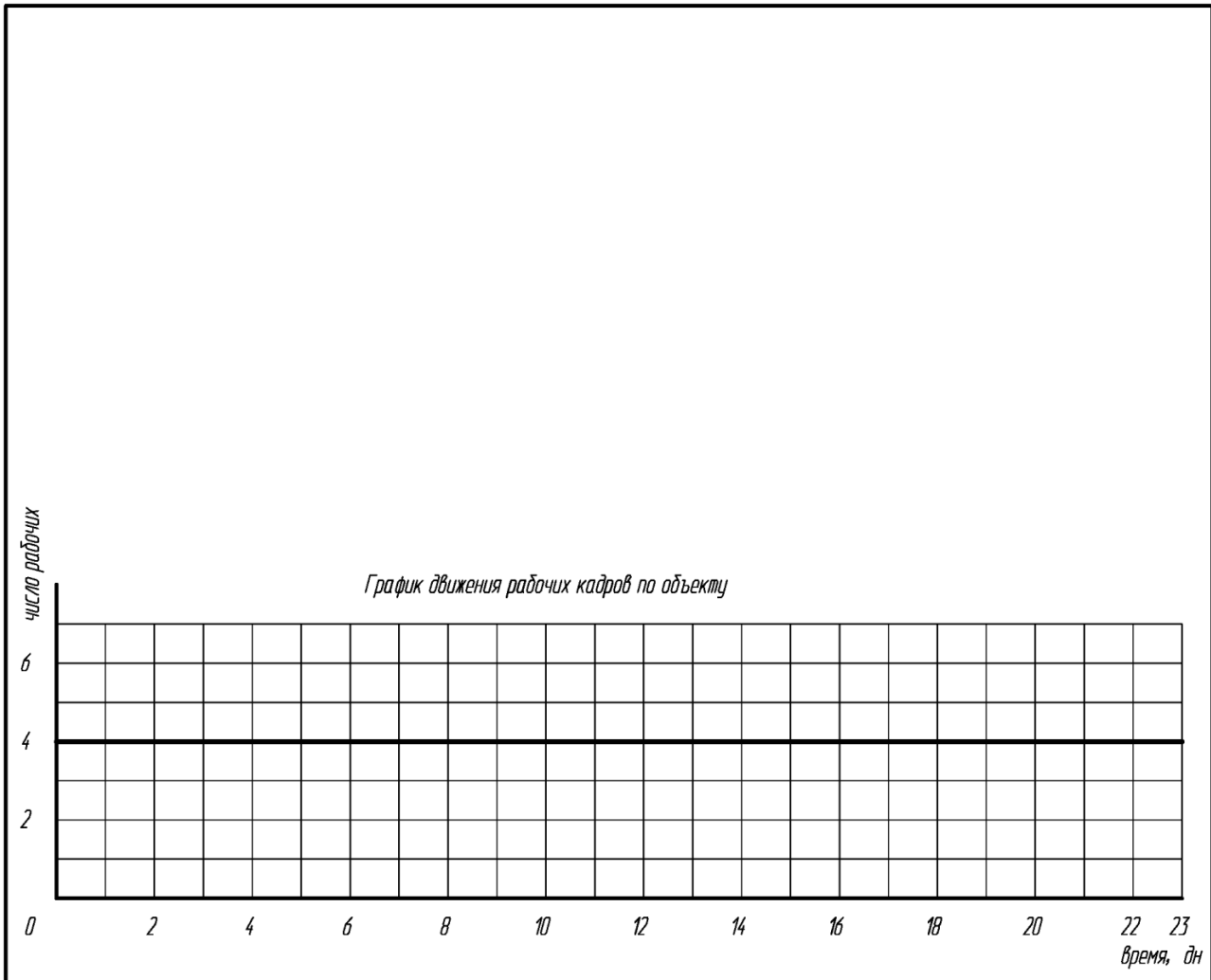


СТО НОСТРОЙ 2.23.196-2016

График поступления на объект конструкций, изделий, материалов и оборудования

№ п.п.	Наименование	ед.изм.	кол-во	Время поступления строительных конструкций, изделий и материалов, дни																						
				1	2	3	4	5	6	7	8	9	10	11	12	13	14	15	16	17	18	19	20	21	22	23
1	Разъединитель ОСШ	комп. (3 фазы)	1		■	■																				
2	Конденсатор связи	шт.	1		■	■																				
3	ВЧ-заградитель	шт	1		■	■																				
4	Линейный разъединитель	комп. (3 фазы)	1		■	■																				
5	Трансформатор тока 220 кВ	комп. (3 фазы)	1		■	■																				
6	Выключатель 220 кВ	комп. (3 фазы)	1		■	■																				
7	Разъединитель 2 СШ	комп. (3 фазы)	1								■	■														
8	Разъединитель 1 СШ	комп. (3 фазы)	1								■	■														
9	Провод АС	м	100								■	■														

Инв. N подл.	Изм.	Кол.уч.	Лист	N док.	Подп.	Дата	XX.XXX.01.05-ППР			
							Наименование объекта капитального строительства			
Инв. N подл.	Изм.	Кол.уч.	Лист	N док.	Подп.	Дата	Проект производства работ	Стадия	Лист	Листов
								Р	1	1
Инв. N подл.	Изм.	Кол.уч.	Лист	N док.	Подп.	Дата	График поступления на объект конструкций, изделий, материалов и оборудования	Наименование организации разработчика ППР		



	Взам. инв.№													
	Подпись и дата											XX.XXX.01.06-ППР		
												Наименование объекта капитального строительства		
		Изм.	Кол.уч.	Лист	N док.	Подп.	Дата				Стадия	Лист	Листов	
		Утв.						Проект производства работ			Р	1	1	
	Инв. N подл.	Пров.						График движения рабочих кадров по объекту			Наименование организации разработчика ППР			
		Н.контр.												
		Разраб.												

График движения основных строительных машин по объекту

№ п.п.	Наименование	ед.изм.	число машин	сменность работ	Среднесуточное число машин по дням																						
					12	3	4	5	6	7	8	9	10	11	12	13	14	15	16	17	18	19	20	21	22	23	
1	КС-45717-3Р	шт.	1	1	—	—	—	—	—	—	—	—	—	—	—	—	—	—	—	—	—	—	—				
2	АПТ-18.02	шт.	1	1	—	—	—	—	—	—	—	—	—	—	—	—	—	—	—	—	—	—	—				

Взам. инв. N							XX.XXX.01.07-ППР					
							Наименование объекта капитального строительства					
Подпись и дата	Изм.	Кол.цч.	Лист	N док.	Подп.	Дата	Проект производства работ			Стадия	Лист	Листов
	Утв.	Пров.	Н.контр.	Разраб.						Р	1	1
Инв. N подл.	График движения основных строительных машин по объекту						Наименование организации разработчика ППР					

Ид.	Название задачи	Длительность	Начало	Окончание	Неделя 1				Неделя 2				Неделя 3				Неделя 4			
					В	П	С	Ч	П	С	В	П	С	Ч	П	С	В	П	С	Ч
1	<b>Монтаж оборудования на ОРУ-220 кВ</b>	22,75 дней	Пн 01.07.13	Вт 23.07.13																
2	<b>Подготовительные работы</b>	3 дней	Пн 01.07.13	Ср 03.07.13																
3	Устройство бытового городка строителей	6 ч	Пн 01.07.13	Пн 01.07.13																
4	Выполнение электроснабжения бытового городка строителей и площадки строительства	14 ч	Пн 01.07.13	Ср 03.07.13																
5	Устройство временной площадки складирования	4 ч	Ср 03.07.13	Ср 03.07.13																
6	<b>Работы по монтажу электрооборудования</b>	17,13 дней	Чт 04.07.13	Вс 21.07.13																
7	<b>Освобождение ОСШ</b>	5,44 дней	Чт 04.07.13	Вт 09.07.13																
8	Выполнение операций по освобождению ОСШ	4 ч	Чт 04.07.13	Чт 04.07.13																
9	Монтаж разъединителя ОСШ	16 ч	Чт 04.07.13	Сб 06.07.13																
10	Монтаж конденсатора связи	2 ч	Сб 06.07.13	Сб 06.07.13																
11	Монтаж ВЧ-заградителя	2,5 ч	Сб 06.07.13	Вс 07.07.13																
12	Монтаж линейного разъединителя	16 ч	Вс 07.07.13	Вт 09.07.13																
13	Монтаж спусков от ОСШ и перемычек между вновь смонтированным оборудованием	3 ч	Вт 09.07.13	Вт 09.07.13																
14	<b>Включение ОСШ</b>	4 ч	Вт 09.07.13	Вт 09.07.13																
15	Монтаж трансформаторов тока	11 ч	Вт 09.07.13	Ср 10.07.13																
16	Монтаж выключателя 220 кВ	23 ч	Ср 10.07.13	Сб 13.07.13																
17	<b>Выполнение работ при отключенной 2СШ</b>	2,75 дней	Сб 13.07.13	Вт 16.07.13																
18	Перевод ОРУ на 1 СШ	4 ч	Сб 13.07.13	Вс 14.07.13																
19	Монтаж разъединителя 2СШ	16 ч	Вс 14.07.13	Вт 16.07.13																
20	Монтаж спусков от 2СШ к разъединителю 2СШ	2 ч	Вт 16.07.13	Вт 16.07.13																
21	<b>Выполнение работ при отключенной 1СШ</b>	3,13 дней	Вт 16.07.13	Пт 19.07.13																
22	Перевод ОРУ на 2 СШ	4 ч	Вт 16.07.13	Вт 16.07.13																
23	Монтаж разъединителя 1СШ	16 ч	Вт 16.07.13	Чт 18.07.13																
24	Монтаж спусков от 1СШ и от шинного моста к разъединителю 1СШ	5 ч	Чт 18.07.13	Пт 19.07.13																
25	<b>Выполнение работ при отключенной 2СШ</b>	1,56 дней	Пт 19.07.13	Вс 21.07.13																
26	Перевод ОРУ на 1СШ	4 ч	Пт 19.07.13	Сб 20.07.13																
27	Монтаж спусков и перемычек к выключателю и трансформаторам тока	8,5 ч	Сб 20.07.13	Вс 21.07.13																
28	Заключительные работы	21 ч	Вс 21.07.13	Вт 23.07.13																

						<i>XX.XXX.01.08-ППР</i>		
						<i>Наименование объекта капитального строительства</i>		
<i>Изм.</i>	<i>Кол.чч.</i>	<i>Лист</i>	<i>№ док.</i>	<i>Подп.</i>	<i>Дата</i>			
<i>Чтв.</i>								
<i>Пров.</i>								
<i>Н.контр.</i>								
<i>Разраб.</i>								
						<i>Проект производства работ</i>		
						<i>Стадия</i>	<i>Лист</i>	<i>Листов</i>
						<i>Р</i>	<i>1</i>	<i>1</i>
						<i>Локальный график производства работ</i>		
						<i>Наименование организации разработчика ППР</i>		

**СТО НОСТРОЙ 2.23.196-2016**

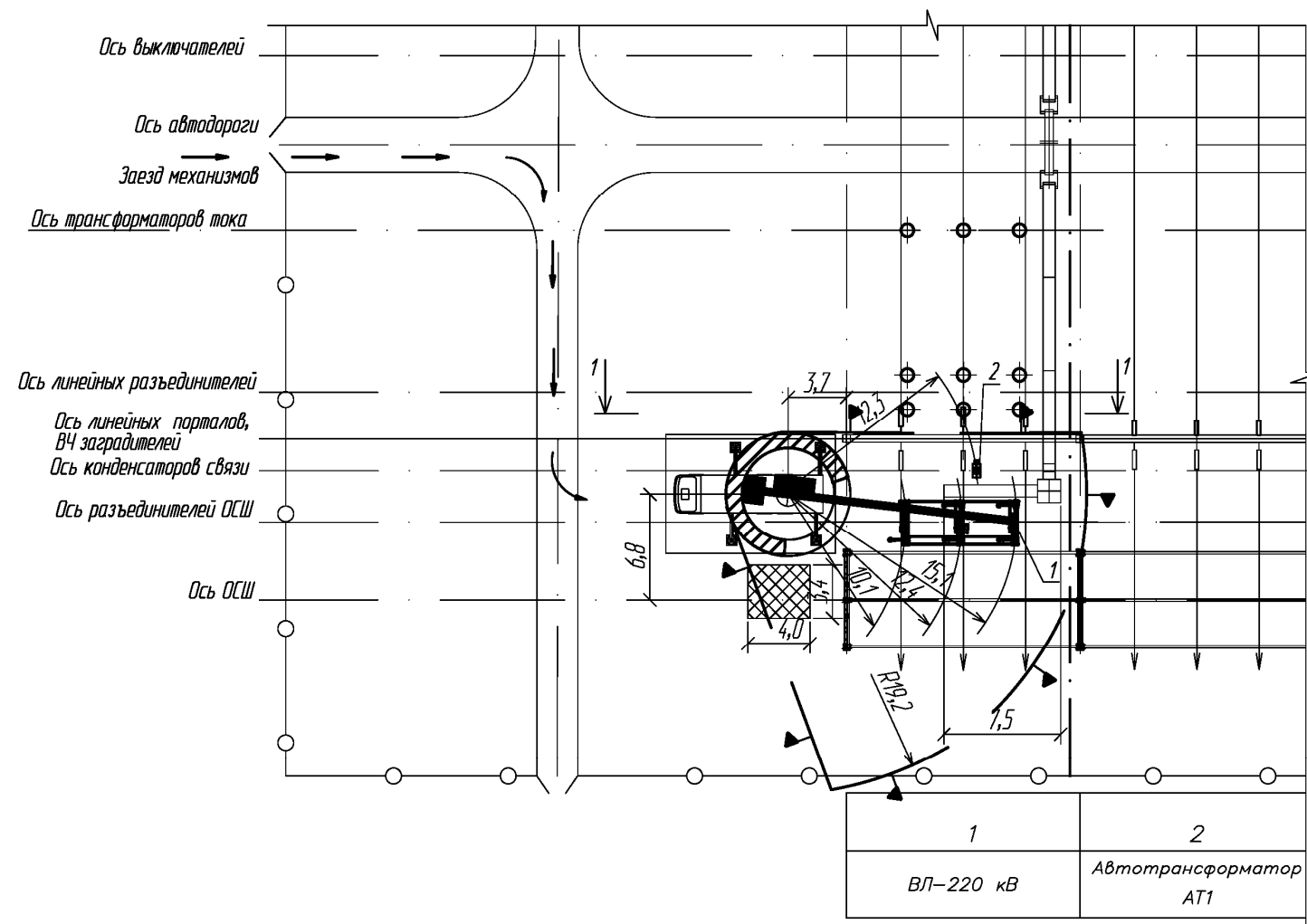
Ведомость чертежей комплекта ХХ.ХХХ.01.09-ППР "Организация безопасной работы краном"

Лист	Наименование	Примечание
1	Организация безопасной работы краном	Ведомость комп. ХХ.ХХХ.01.09-ППР
2	Схема монтажа разъединителя ОСШ-220 кВ и конденсатора связи	на 2-х листах
3	Схема монтажа линейного разъединителя 220 кВ, ТТ 220 кВ, выключателя элегазового и разъединителя 2СШ 220 кВ	
4	Схема монтажа разъединителя 1СШ 220 кВ	

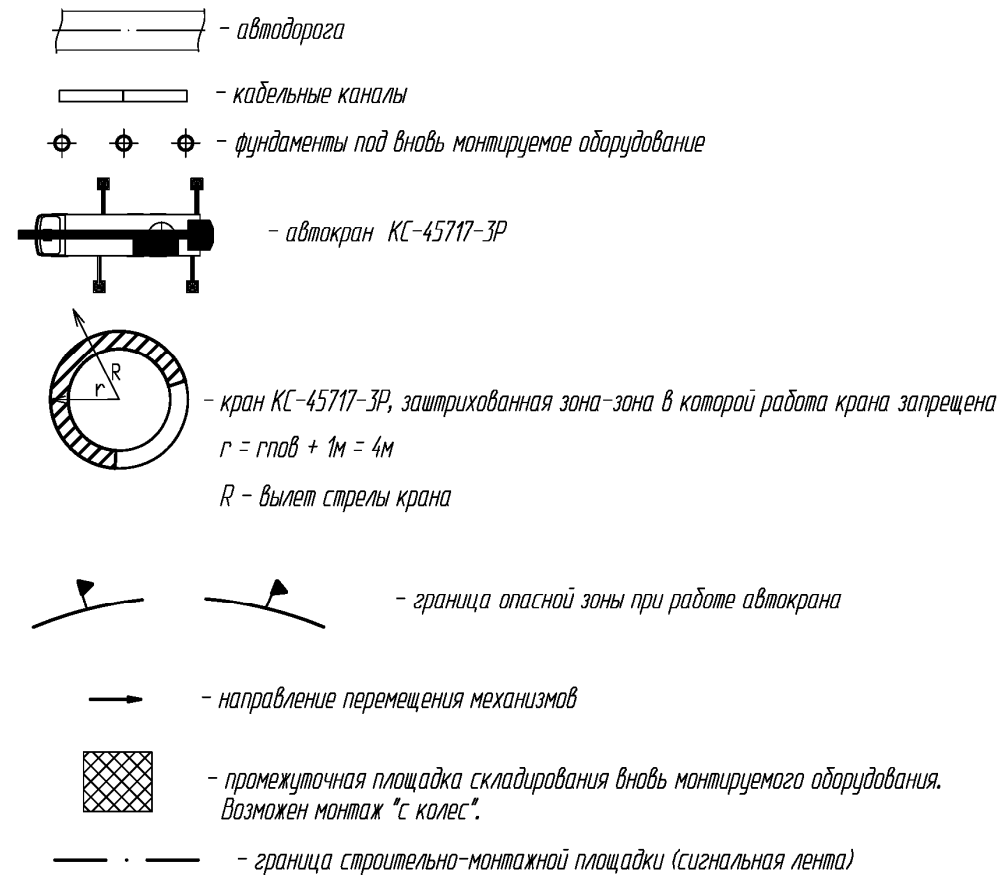
Инв. и подл.	Изм.	Кол.уч.	Лист	N док.	Подп.	Дата	XX.XXX.01.09-ППР									
							Наименование объекта капитального строительства									
Инв. и подл.	Изм.	Кол.уч.	Лист	N док.	Подп.	Дата	Проект производства работ	Стадия	Лист	Листов						
								Р	1							
							Изм.	Кол.уч.	Лист	N док.	Подп.	Дата	Организация безопасной работы краном	Наименование организации разработчика ППР		

Схема монтажа разъединителя ОСШ-220 кВ и конденсатора связи

1:400



Поз.	Обозначение	Наименование	Кол.	Масса ед., кг	Примечание
1		Разъединитель	1	1695	Комплект
2		Конденсатор связи	1	102	



Расчет опасной зоны.  
 Опасная зона от перемещения автокраном выбирается по максимальному вылету стрелы при монтаже оборудования.  
 $L_{оз1} = a/2 + b + x + R$ , м  
 где  $a$  - наименьший габарит перемещаемого груза, м;  
 $b$  - наибольший габаритный размер перемещаемого груза, м;  
 $x$  - минимальное расстояние отлета перемещаемого краном груза в случае его падения, м (по рис.15 РД-11-06-2007);  
 $R$  - вылет стрелы автокрана;  
 $L_{оз1} = 0,4/2 + 2,6 + 1,3 + 15,1 = 19,2$ , м

Инв. И подл. Подпись и дата. Взам. инв.И

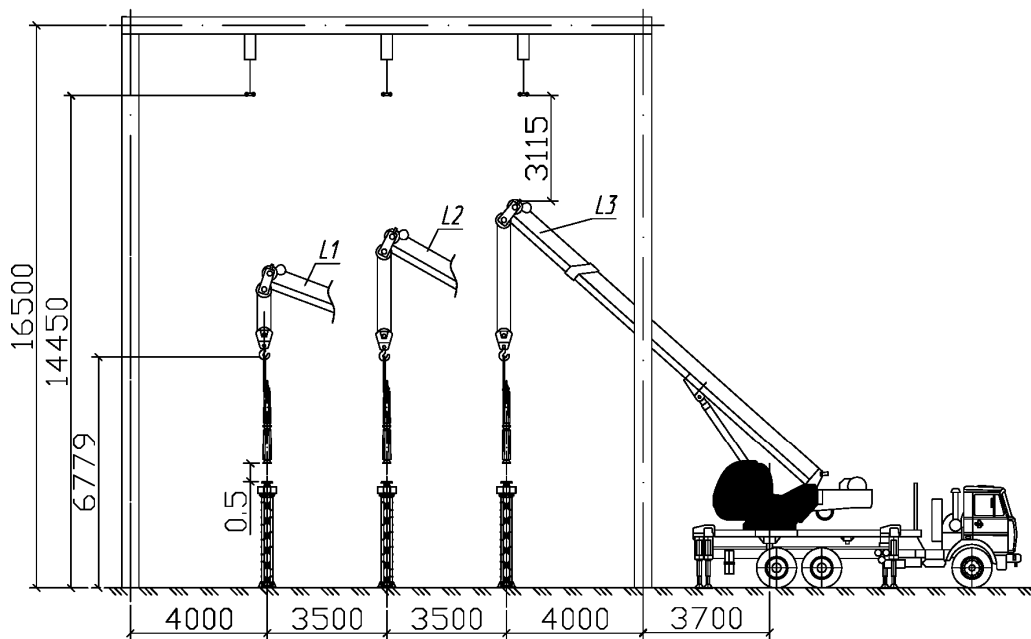
- При монтаже разъединителя ОСШ-220 кВ и конденсатора связи ОСШ должна быть отключена (выведена в ремонт, освобождена).
- Разъединители и конденсатор связи монтируются с помощью автокрана КС-45717-3Р. При установке автокрана на место производства работ ответственным руководителем или производителем работ совместно с допускающим должен быть определен необходимый сектор перемещения стрелы автокрана. Этот сектор до начала работ должен быть ограничен шестами с флажками, установленными на площадке.
- При установке автокрана на место производства работ должна быть определена граница опасной зоны при работе автокрана и по границе опасной зоны выставлено сигнальное ограждение.
- Читать совместно с чертежами XX.XXX.01.09-ППР лист 2.
- Расчет опасной зоны выполнен в соответствии с РД-11-06-2007. Перемещение груза автокраном производить при соблюдении мер по сокращению опасной зоны от действия крана в сопровождении оттяжек.

						XX.XXX.01.09-ППР			
						Наименование объекта капитального строительства			
Изм.	Кол.уч.	Лист	№ док.	Подп.	Дата	Проект производства работ	Стадия	Лист	Листов
Утв.							Р	2.1	2
Пров.							Схема монтажа разъединителя ОСШ-220 кВ и конденсатора связи	Наименование организации разработчика ППР	
Н.контр.									
Разраб.									

1:200

Вертикальная привязка  
Монтаж полюсов разъединителя ОЭС

1-1



Длина стрелы крана L1=17 м

Длина стрелы крана L2=14.5 м

Длина стрелы крана L3=13 м

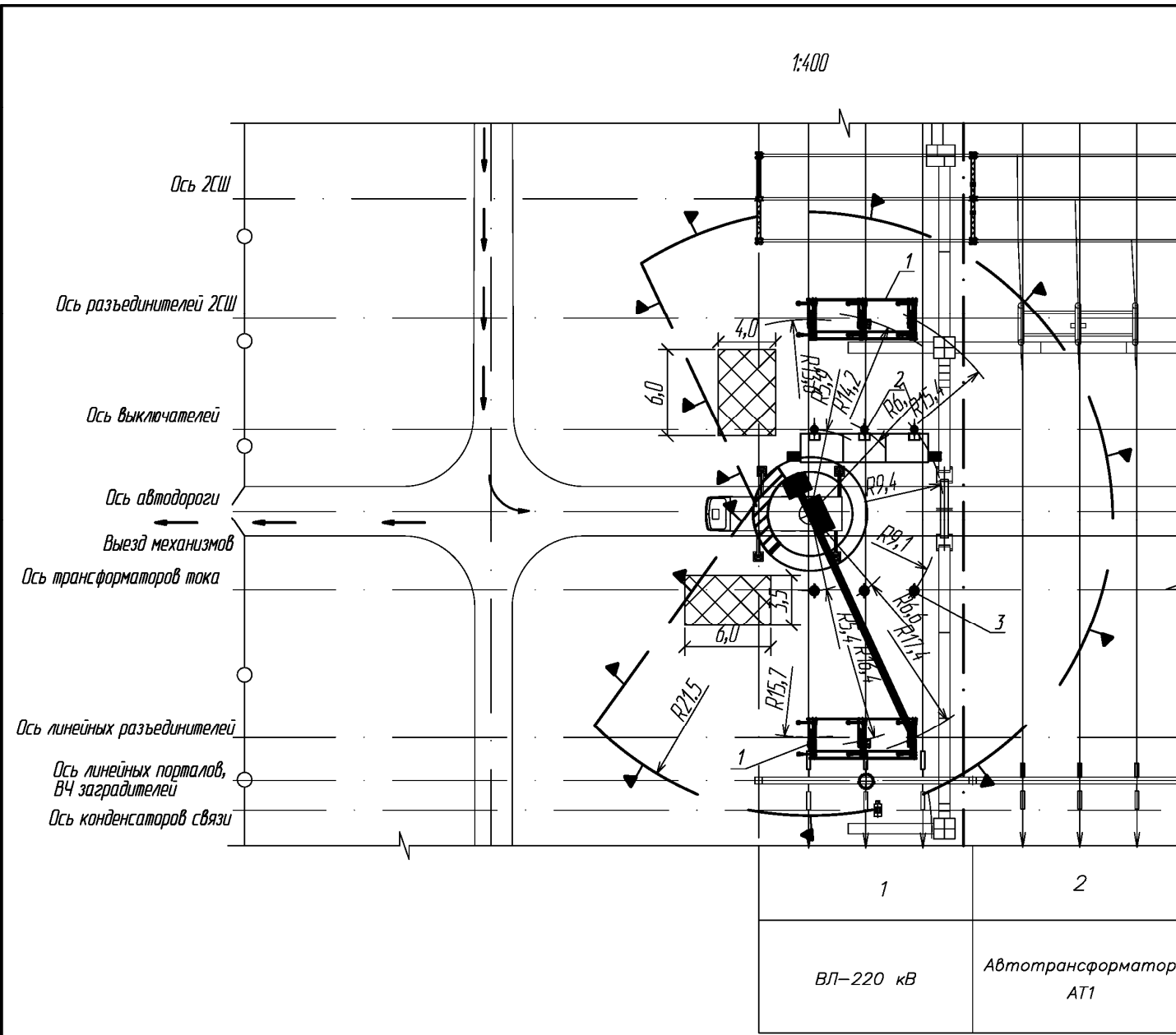
Инв. N подл.	Взам. инв. N

Изм.	Кол.уч.	Лист	N док.	Подп.	Дата

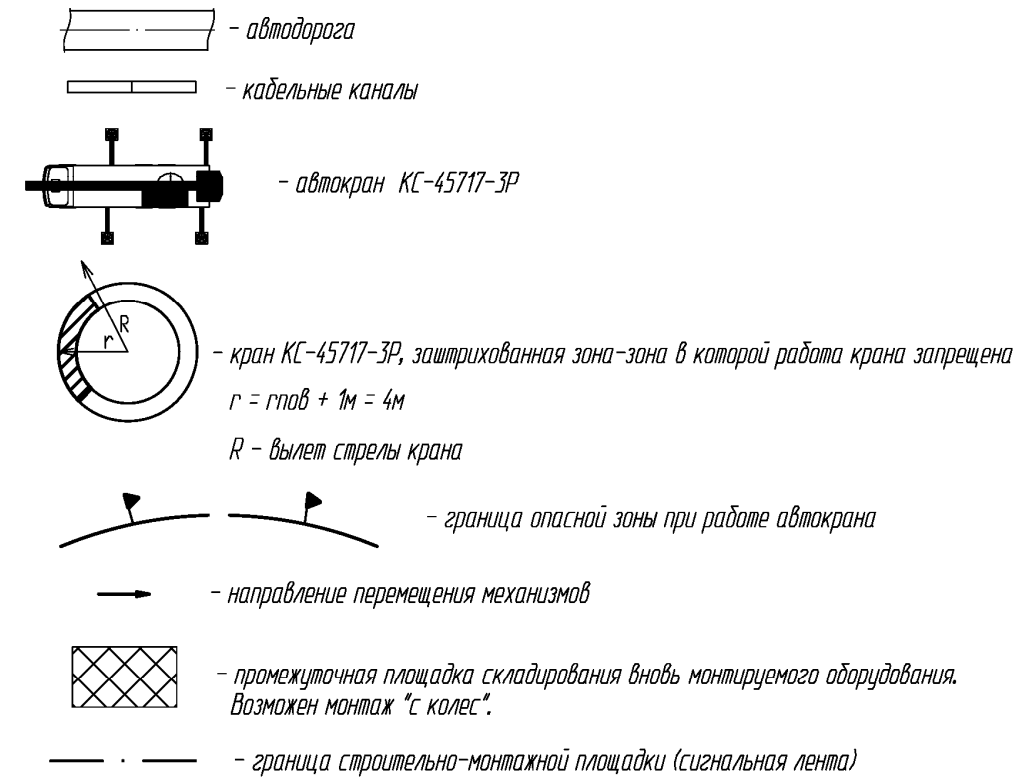
XX.XXX.01.09-ППР

Лист

2.2



Поз.	Обозначение	Наименование	Кол.	Масса ед., кг	Примечание
1		Разъединитель	2	1695	Комплект
2		Выключатель	1	830	Масса полюса
3		Трансформатор тока	3	850	



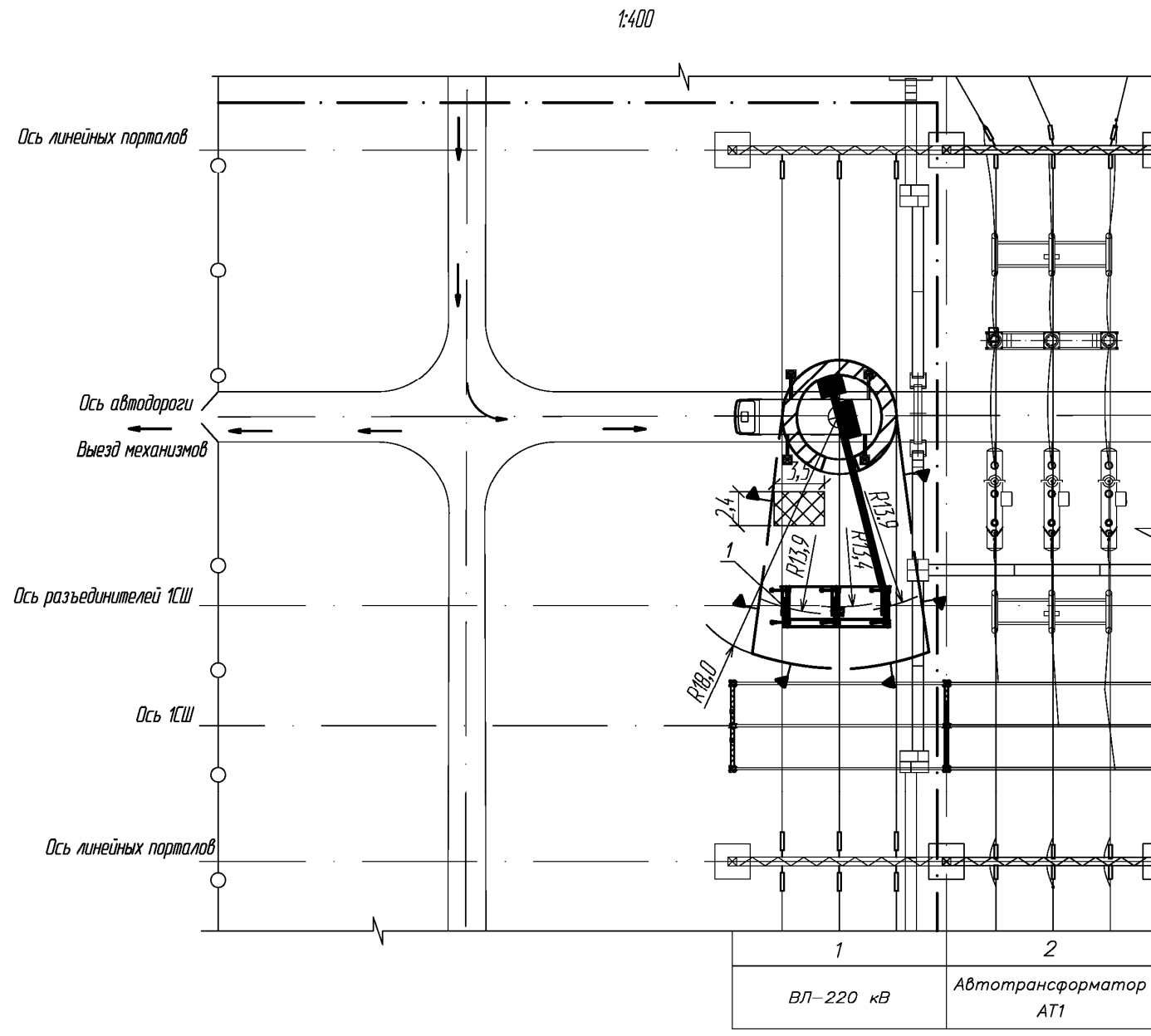
Расчет опасной зоны.  
 Опасная зона от перемещения автокраном выбирается по максимальному вылету стрелы при монтаже оборудования.  
 $L_{оз1} = a/2 + b + x + R$ , м  
 где  $a$  - наименьший габарит перемещаемого груза, м;  
 $b$  - наибольший габаритный размер перемещаемого груза, м;  
 $x$  - минимальное расстояние отлета перемещаемого краном груза в случае его падения, м (по рис. 15 РД-11-06-2007);  
 $R$  - вылет стрелы автокрана;  
 $L_{оз1} = 0,4/2 + 2,6 + 1,3 + 17,4 = 21,5$ , м

- При монтаже разъединителя 2СШ - 2СШ должна быть отключена (выведена в ремонт, освобождена).
- Оборудование монтируется с помощью автокрана КС-45717-3Р со стрелами:
  - линейный разъединитель - 21 м;
  - трансформаторы тока - 13 м;
  - выключатель - 13 м;
  - разъединитель 2СШ - 21 м.
 При установке автокрана на место производства работ ответственным руководителем или производителем работ совместно с допускающим должен быть определен необходимый сектор перемещения стрелы автокрана. Этот сектор до начала работ должен быть ограничен шестью с флажками, установленными на площадке.
- При установке автокрана на место производства работ должна быть определена граница опасной зоны при работе автокрана и по границе опасной зоны выставлено сигнальное ограждение.
- Расчет опасной зоны выполнен в соответствии с РД-11-06-2007. Перемещение груза автокраном производить при соблюдении мер по сокращению опасной зоны от действия крана в сопровождении оттяжек.
- Последовательность монтажа оборудования определяется "Календарным планом."

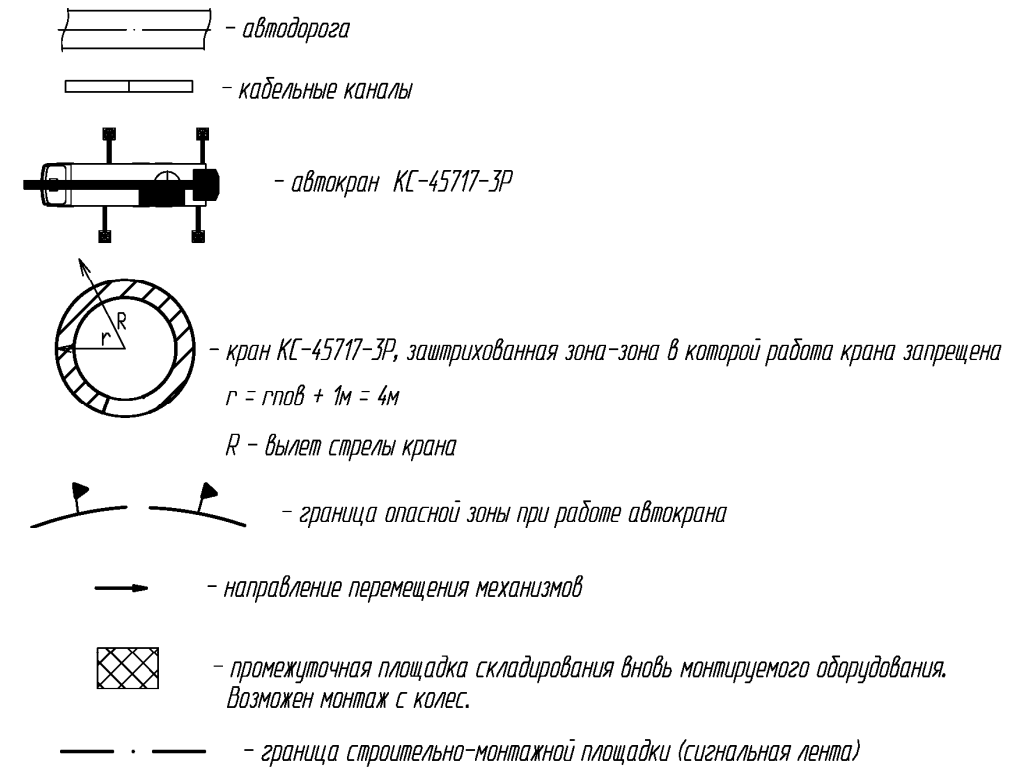
Инв. N подл. Подпись и дата. Взам. инв. N

						XX.XXX.01.09-ППР			
						Наименование объекта капитального строительства			
Изм.	Кол.уч.	Лист	N док.	Подп.	Дата				
Утв.						Проект производства работ	Стадия	Лист	Листов
Пров.							Р	3	1
Н.контр.						Схема монтажа линейного разъединителя 220 кВ, ТТ 220 кВ, выключателя элегазового и разъединителя 2СШ 220 кВ	Наименование организации разработчика ППР		
Разраб.									





Поз.	Обозначение	Наименование	Кол.	Масса ед., кг	Примечание
1		Разъединитель	1	1695	Комплект



**Расчет опасной зоны.**

Опасная зона от перемещения автокраном выбирается по максимальному вылету стрелы при монтаже оборудования.

$$L_{оз1} = a/2 + b + x + R, \text{ м}$$

где  $a$  - наименьший габарит перемещаемого груза, м;

$b$  - наибольший габаритный размер перемещаемого груза, м;

$x$  - минимальное расстояние отлета перемещаемого краном груза в случае его падения, м (по рис. 15 РД-11-06-2007);

$R$  - вылет стрелы автокрана;

$$L_{оз1} = 0,4/2 + 2,6 + 1,3 + 13,9 = 16,0, \text{ м}$$

Инв. N подл. Подпись и дата. Взам. инв. N

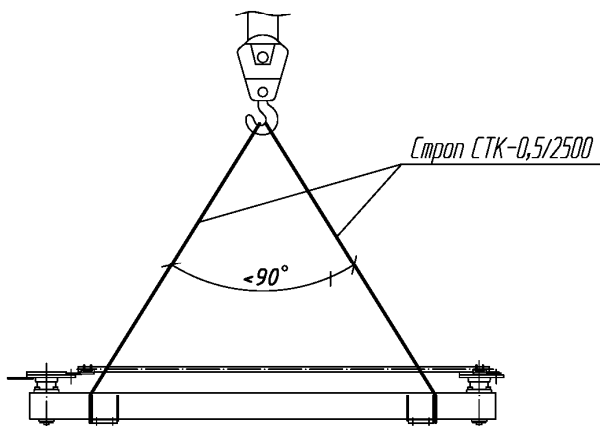
1. При монтаже разъединителя 1СШ-220 кВ - 1СШ должна быть отключена (выведена в ремонт, освобождена).
2. Разъединитель монтируется с помощью автокрана КС-45717-3Р со стрелой 17 м.
3. При установке автокрана на место производства работ ответственным руководителем или производителем работ совместно с допускающим должен быть определен необходимый сектор перемещения стрелы автокрана. Этот сектор до начала работ должен быть ограничен шестью с флажками, установленными на площадке.
4. При установке автокрана на место производства работ должна быть определена граница опасной зоны при работе автокрана и по границе опасной зоны выставлено сигнальное ограждение.
5. Расчет опасной зоны выполнен в соответствии с РД-11-06-2007.

Перемещение груза автокраном производить при соблюдении мер по сокращению опасной зоны от действия крана в сопровождении оттяжек.

						XX.XXX.01.09-ППР			
						Наименование объекта капитального строительства			
Изм.	Кол.уч.	Лист	N док.	Подп.	Дата				
Утв.						Проект производства работ	Стадия	Лист	Листов
Пров.							Р	4	1
Н.контр.						Схема монтажа разъединителя 1СШ 220 кВ	Наименование организации разработчика ППР		
Разраб.									

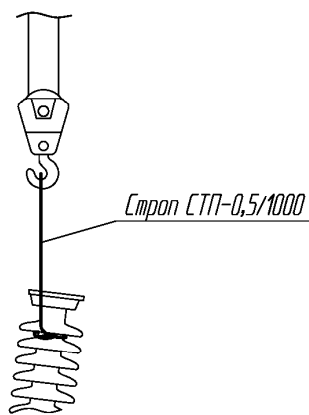
Схемы строповок разъединителя

Схема строповки рамы полюса



масса рамы полюса не более 180 кг

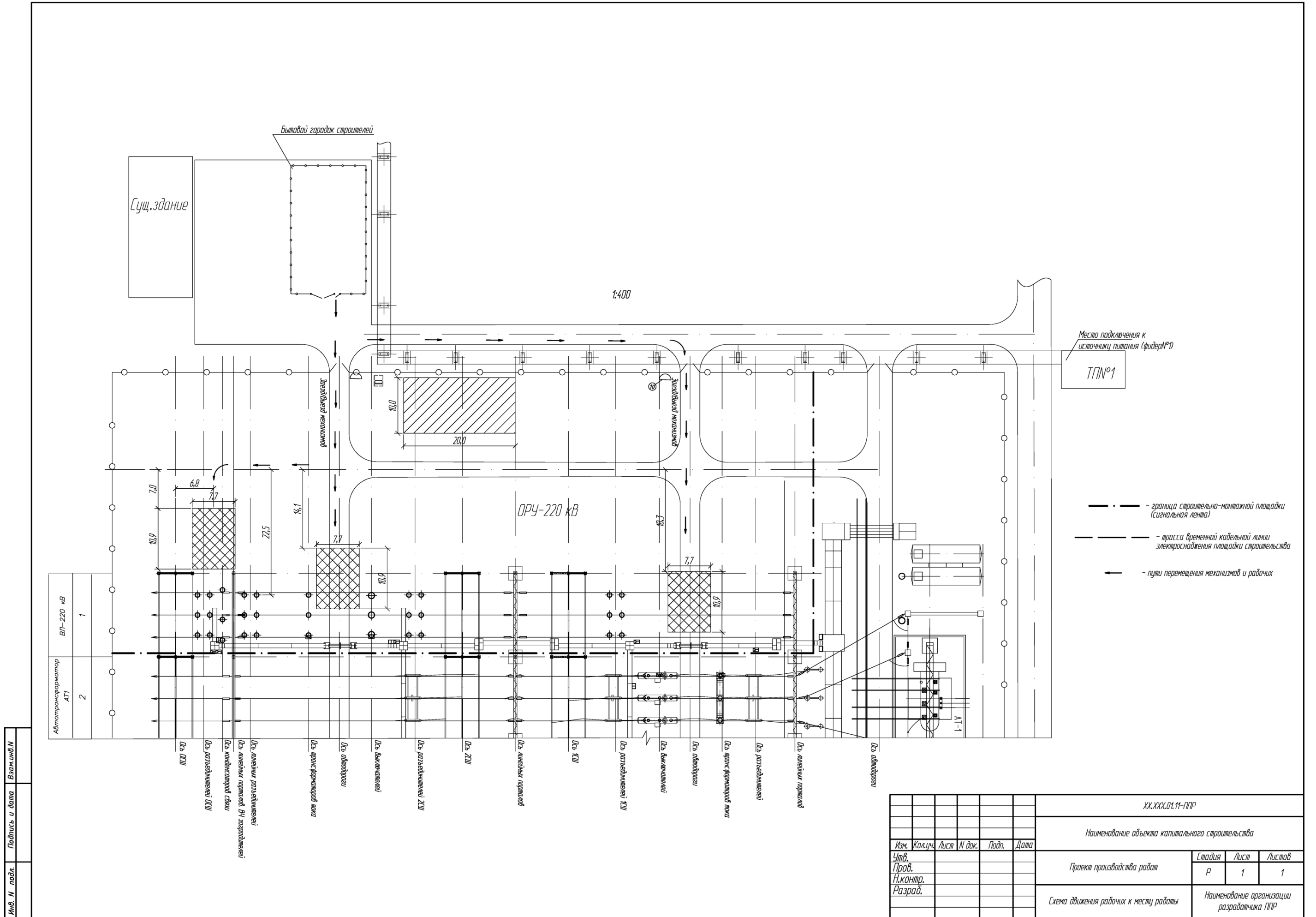
Схема строповки изолятора разъединителя



масса изолятора 155 кг

Схемы строповки выключателя элегазового 220 кВ, конденсатора связи, трансформаторов тока 220 кВ приведены в технологических картах на монтаж соответствующего оборудования XX.XXX.01.02-ППР п.п. 5.15.

Инв. № подл.	Изм.	Кол.уч.	Лист	N док.	Подп.	Дата	XX.XXX.01.10-ППР			
							Наименование объекта капитального строительства			
Инв. № подл.	Изм.	Кол.уч.	Лист	N док.	Подп.	Дата	Проект производства работ	Стадия	Лист	Листов
								Р	1	1
Инв. № подл.	Изм.	Кол.уч.	Лист	N док.	Подп.	Дата	Схемы строповки грузов и конструкций. Схемы складирования	Наименование организации разработчика ППР		

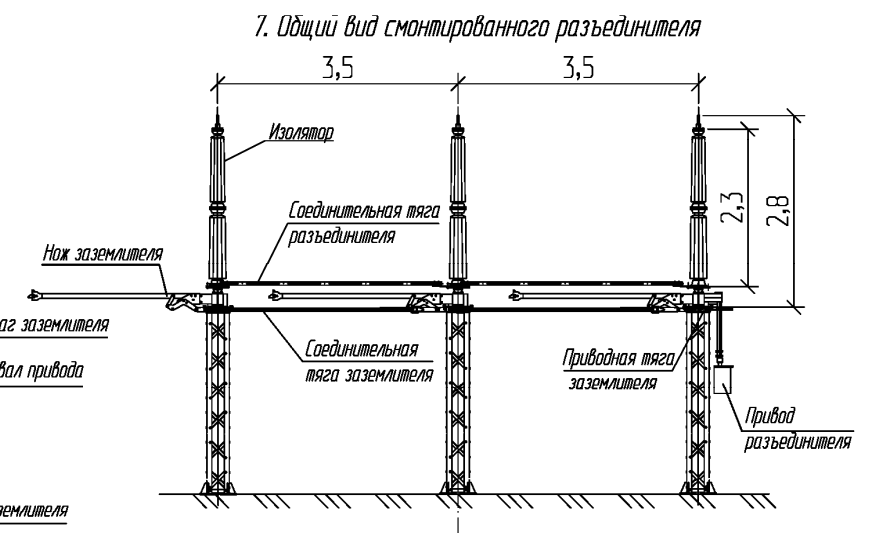
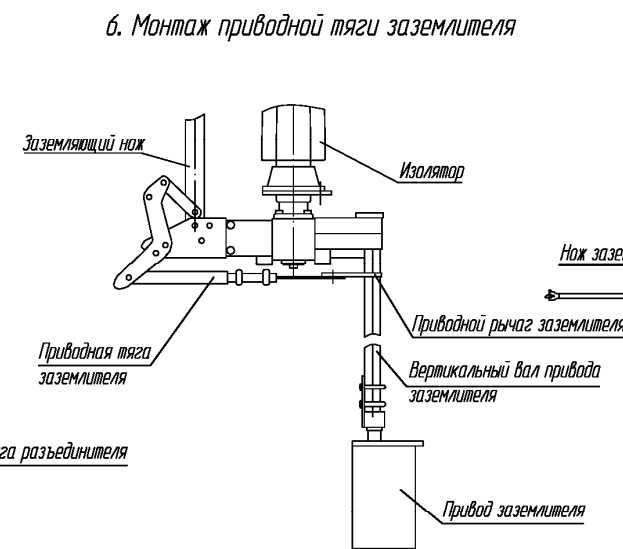
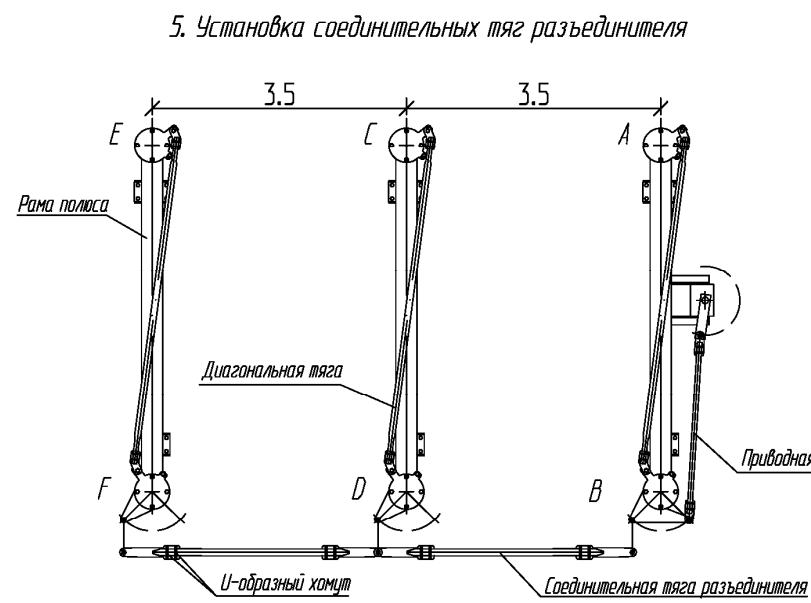
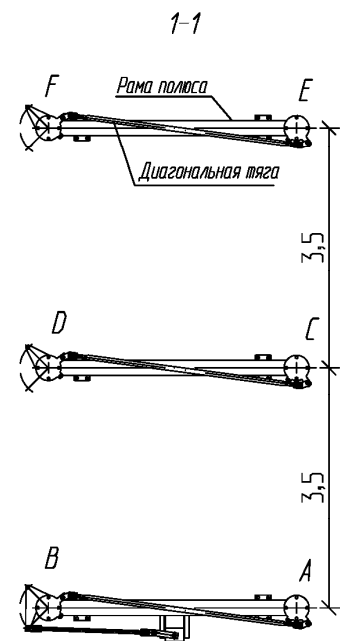
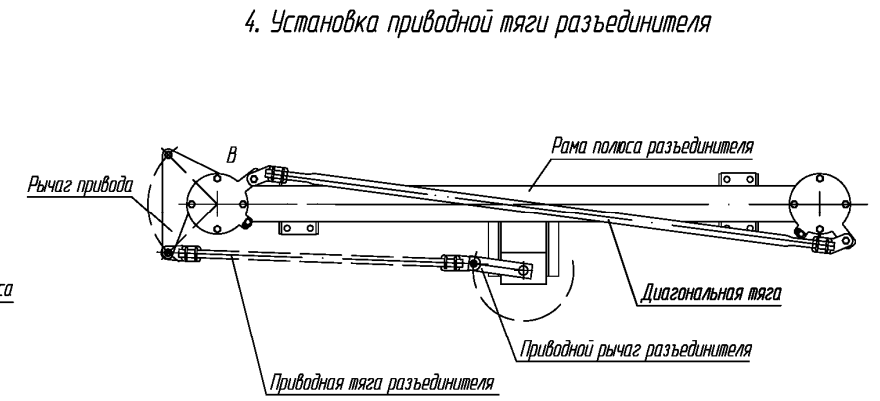
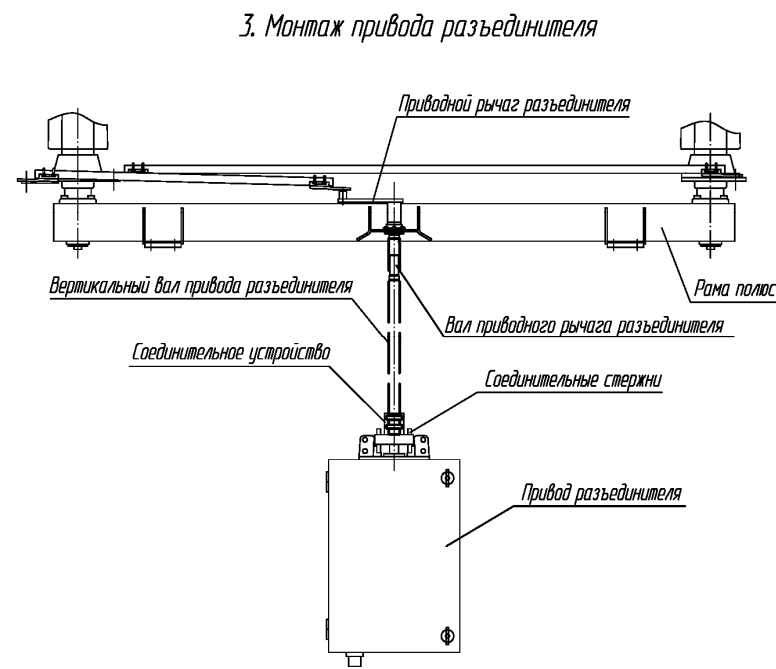
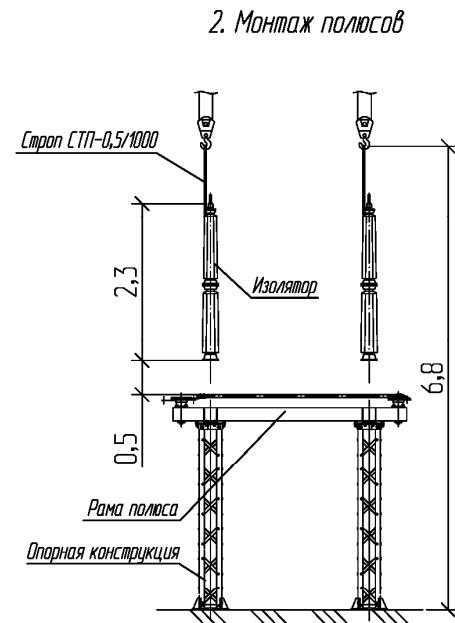
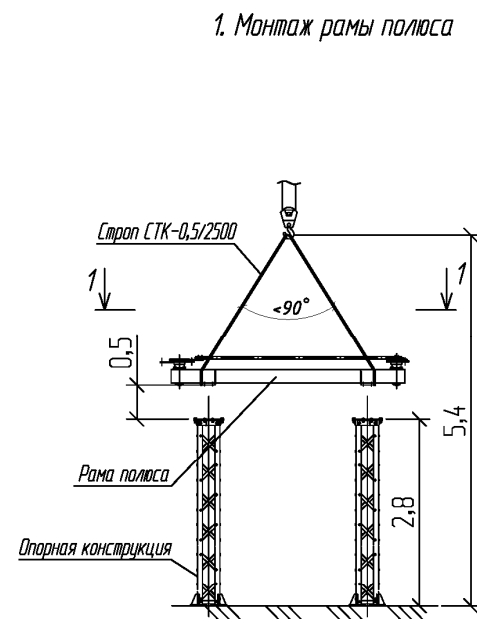


## Ведомость чертежей комплекта XX.XXX.01.12-ППР "Схемы монтажа, установки"

Лист	Наименование	Примечание
1	Схемы монтажа, установки	Ведомость комп. XX.XXX.01.12-ППР
2	Монтаж разъединителя	
3	Однолинейная схема электроснабжения площадки строительства	

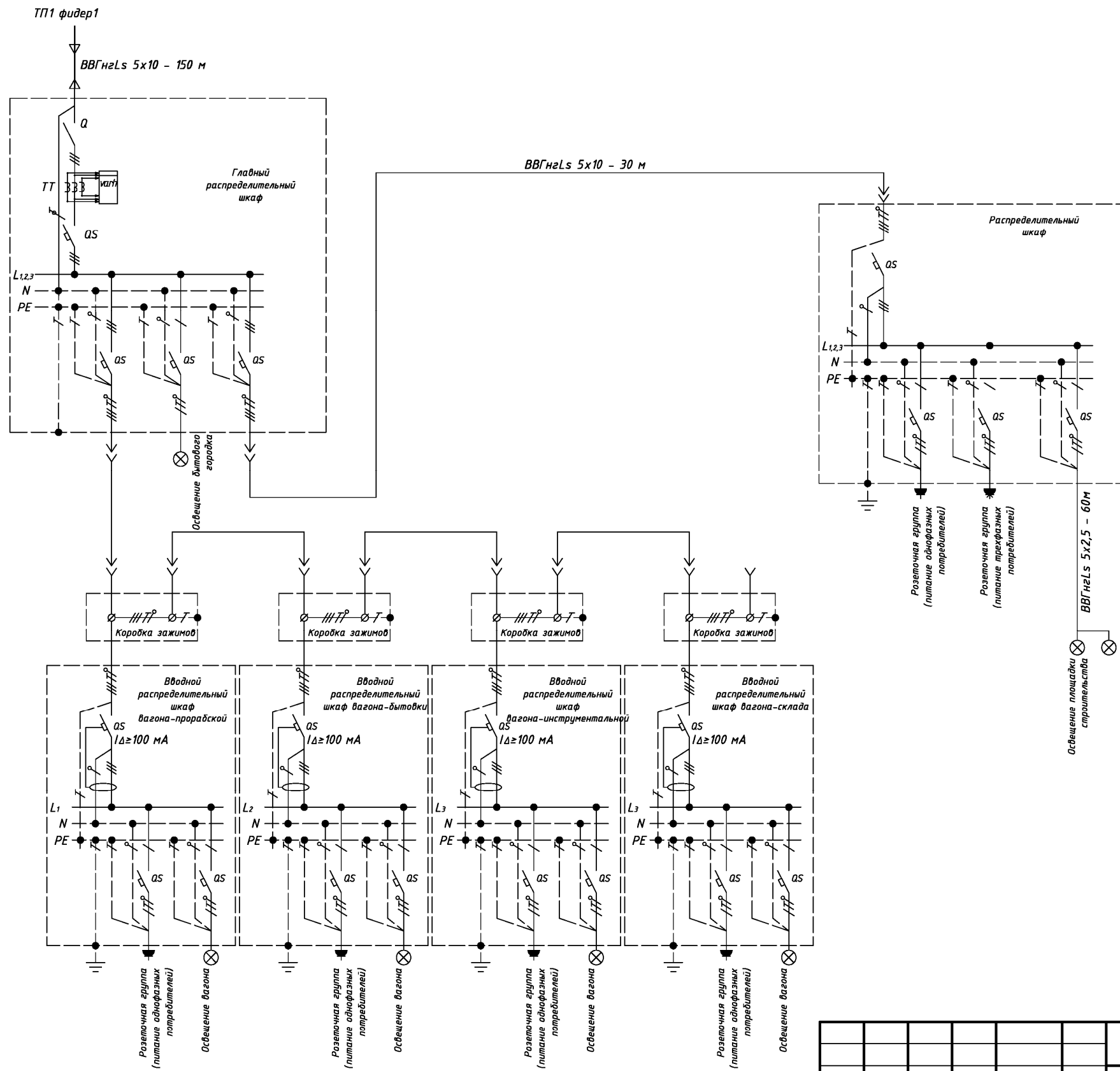
Изм.	Кол.уч.	Лист	N док.	Подп.	Дата	Взам. инв. N	Подпись и дата	XX.XXX.01.12-ППР			
								Наименование объекта капитального строительства			
Утв.								Проект производства работ	Стадия	Лист	Листов
Пров.								Схемы монтажа, установки	P	1	
Н.контр.									Наименование организации разработчика ППР		
Разраб.											

Монтаж разъединителя



Инв. N подл. Подпись и дата  
Взам. инв. N

						XX.XXX.01.12-ППР			
						Наименование объекта капитального строительства			
Изм.	Кол.уч.	Лист	N док.	Подп.	Дата	Проект производства работ	Стадия	Лист	Листов
Утв.							Р	2	
Пров.									
N.контр.						Монтаж разъединителя	Наименование организации разработчика ППР		
Разраб.									



Инв. N подл. Подпись и дата. Взам. инв. N

						XX.XXX.01.12-ППР		
						Наименование объекта капитального строительства		
Изм.	Кол.уч.	Лист	N док.	Подп.	Дата			
Утв.						Проект производства работ		
Пров.						Р	3	Листов
Н.контр.						Однoliniейная схема электроснабжения площадки строительства		
Разраб.					Наименование организации разработчика ППР			

**СТО НОСТРОЙ 2.23.196-2016**

<i>Разрешение</i>		<i>Обозначение</i>		<i>Обозначение документа, в которое вносится изменение</i>						
<i>Обозначение разрешения</i>		<i>Наименование объекта строительства</i>		<i>Наименование объекта строительства</i>						
<i>Изм.</i>	<i>Лист</i>	<i>Содержание изменения</i>			<i>Код</i>	<i>Примечание</i>				
<b>Инв. N подл.</b>	<b>Подпись и дата</b>	<b>Взам. инв. N</b>						<i>Лист</i>	<i>Листов</i>	
			<i>Глав. инж.</i>							
			<i>Составил</i>							
			<i>Изм. внес</i>							

**Библиография**

- [1] Федеральный закон от 21.11.1995 № 170-ФЗ (ред. от 02.07.2013) Об использовании атомной энергии
- [2] Федеральный закон от 21.10.2013 № 190-ФЗ (с изменениями и дополнениями, вступающими в силу с 05.12.2013) Градостроительный кодекс Российской Федерации
- [3] Федеральный закон от 30 декабря 2009 г. № 384-ФЗ Технический регламент о безопасности зданий и сооружений
- [4] Распоряжение Правительства Российской Федерации от 21 июня 2010 г. № 1047-р Перечень национальных стандартов и сводов правил (частей таких стандартов и сводов правил), в результате применения которых на обязательной основе обеспечивается соблюдение требований Федерального закона «Технический регламент о безопасности зданий и сооружений»
- [5] Приказ Министерства регионального развития Российской Федерации от 30 декабря 2009 г. № 624 Об утверждении Перечня видов работ по инженерным изысканиям, по подготовке проектной документации, по строительству, реконструкции, капитальному ремонту объектов капитального строительства, которые оказывают влияние на безопасность объектов капитального строительства



## СТО НОСТРОЙ 2.23.196-2016

- [6] МДС 12-29.2006 Методические рекомендации по разработке и оформлению технологической карты
- [7] СТО 95 106-2013 Объекты использования атомной энергии. Организация деятельности Генерального проектировщика. Общие требования
- [8] Федеральный закон от 10.01.2002 № 7-ФЗ (ред. от 02.07.2013) Об охране окружающей среды
- [9] ПУЭ, издание 6-е (переработанное и дополненное с изменениями Главгосэнергонадзор России, 1998), издание 7-е (раздел 6; раздел 7 гл 7.1, 7.2 – М, 1999. Введены с 01.07.2000 г. раздел 1 гл. 1.1, 1.2, 1.7, 1.9; раздел 7 гл. 7.5, 7.6, 7.10 – М, 2002. Введены с 01.01.2003 г. раздел 1 гл. 1.8 – М, 2004. Введен с 01.09.2003 г. раздел 2 гл. 2.4, 2.5 – М, 2003. Введен с 01.10.2003 г. раздел 4 гл. 4.1, 4.2 – М, 2003. Введен с 01.11.2003 г.) Правила устройства электроустановок
- [10] СТО СРО-С-60542960 00007-2011 Стандарт организации. Термины и определения

- [11] СТО СРО-С 60542960 00023-2014 Объекты использования атомной энергии. Электромонтажные работы. Документация подготовки производства, входного контроля, оперативного управления и контроля качества электромонтажных работ, исполнительная документация
- [12] НП-010-98 Правила и устройства локализующих систем безопасности атомных станций
- [13] Приказ Минэнерго РФ от 13.01.2003 N 6 Об утверждении Правил технической эксплуатации электроустановок потребителей
- [14] СТО 95 104-2013 Объекты использования атомной энергии. Разработка проектов производства работ. Общие требования
- [15] МДС 12-46.2008 Методические рекомендации по разработке и оформлению проекта организации строительства, проекта организации работ по сносу (демонтажу), проекта производства работ
- [16] НП-090-11 Требования к программам обеспечения качества для объектов использования атомной энергии
- [17] Приказ Минтруда России от 24.07.2013 № 328н Правила по охране труда при эксплуатации электроустановок

## СТО НОСТРОЙ 2.23.196-2016

- |  |  |
|--|--|
| [18] Приказ Ростехнадзора от 14.11.2013 №538                                       | Об утверждении федеральных норм и правил в области промышленной безопасности «Правила проведения экспертизы промышленной безопасности» |
| [19] ПОТ РМ-007-98   | Межотраслевые правила по охране труда при погрузочно-разгрузочных работах и размещении грузов  |
| [20] Руководящий документ РД 34.03.204   | Правила безопасности при работе с инструментом и приспособлениями  |
| [21] ПОТ РМ-012-2000   | Межотраслевые правила по охране труда при работе на высоте   |
| [22] Постановление Правительства РФ от 25.04.2012 № 390 «О противопожарном режиме» | Правила противопожарного режима в Российской Федерации   |
| [23] Федеральный закон от 22.07.2008 № 123-ФЗ                                      | Технический регламент о требованиях пожарной безопасности  |
| [24] ЕНиР  | Единые нормы и расценки на строительные, монтажные и ремонтно-строительные работы  |
| [25] ГЭСНм   | Государственные элементные сметные нормы на монтаж оборудования  |
| [26] ВНиР  | Перечень сборников и выпусков ведомственных норм и расценок на строительные, монтажные и ремонтно-строительные работы                  |

[27] Руководящий документ  
РД-11-06-2007

Методические рекомендации о  
порядке разработки проектов  
производства работ грузоподъем-  
ными машинами и технологических  
карт погрузочно-разгрузочных  
работ» (утв. Приказом Ростехнадзора  
от 10.05.2007 г. № 317)

Ключевые слова: объекты использования атомной энергии, проект производства работ, монтаж электротехнического оборудования и кабельных электрических линий, требования к разработке

---

Издание официальное

**Объекты использования атомной энергии**

**ПРОЕКТ ПРОИЗВОДСТВА РАБОТ  
НА МОНТАЖ ЭЛЕКТРОТЕХНИЧЕСКОГО ОБОРУДОВАНИЯ  
И КАБЕЛЬНЫХ ЭЛЕКТРИЧЕСКИХ ЛИНИЙ**

**Требования к разработке**

**СТО НОСТРОЙ 2.23.196-2016**