

НАЦИОНАЛЬНОЕ ОБЪЕДИНЕНИЕ СТРОИТЕЛЕЙ

Стандарт организации

Сети газопотребления

**СТРОИТЕЛЬСТВО СЕТЕЙ ГАЗОРАСПРЕДЕЛЕНИЯ
В ОСОБЫХ УСЛОВИЯХ**

Общие требования к организации производства работ,
проведению контроля и испытаний

СТО НОСТРОЙ 2.3.207-2016

ИЗДАНИЕ ОФИЦИАЛЬНОЕ

Москва 2018

НАЦИОНАЛЬНОЕ ОБЪЕДИНЕНИЕ САТРОИТЕЛЕЙ

Стандарт организации

Сети газопотребления

СТРОИТЕЛЬСТВО СЕТЕЙ ГАЗОРАСПРЕДЕЛЕНИЯ
В ОСОБЫХ УСЛОВИЯХ

Общие требования к организации производства работ,
проведению контроля и испытаний

СТО НОСТРОЙ 2.3.207-2016

Издание официальное

Акционерное общество «Головной научно-исследовательский
и проектный институт по распределению и использованию газа «Гипрониигаз»

Москва 2018

Предисловие

- | | | |
|---|----------------------------------|--|
| 1 | РАЗРАБОТАН | Акционерным обществом «Головной научно - исследовательский и проектный институт по распределению и использованию газа «Гипрониигаз» (АО «Гипрониигаз») |
| 2 | ПРЕДСТАВЛЕН
НА УТВЕРЖДЕНИЕ | Комитетом по строительству объектов нефтегазового комплекса Ассоциации «Национальное объединение строителей», протокол от 25 февраля 2016 г. № 28 |
| 3 | УТВЕРЖДЕН И ВВЕДЕН
В ДЕЙСТВИЕ | Решением Совета Ассоциации «Национальное объединение строителей», протокол от 24 октября 2016 г. № 89 |
| 4 | ВВЕДЕН | ВПЕРВЫЕ |

© Ассоциация «Национальное объединение строителей», 2016 г.

Распространение настоящего стандарта осуществляется в соответствии с действующим законодательством и с соблюдением правил, установленных Ассоциацией «Национальное объединение строителей»

Содержание

Введение.....	VI
1 Область применения.....	1
2 Нормативные ссылки.....	2
3 Термины и определения.....	4
4 Общие положения.....	6
5 Особенности строительства газопроводов в пучинистых грунтах.....	7
5.1 Общие требования к строительству газопроводов.....	7
5.2 Подземные газопроводы.....	7
5.3 Надземные газопроводы.....	8
5.4 Сооружения на газопроводах.....	9
5.5 Контроль выполнения работ	10
6 Особенности строительства газопроводов в просадочных грунтах.....	12
6.1 Подземные газопроводы.....	12
6.2 Надземные газопроводы и сооружения на газопроводах	16
6.3 Контроль выполнения работ.....	16
7 Особенности строительства газопроводов в набухающих грунтах.....	17
7.1 Подземные газопроводы.....	17
7.2 Надземные газопроводы и сооружения на газопроводах	18
7.3 Контроль выполнения работ.....	19
8 Особенности строительства газопроводов в водонасыщенных грунтах.....	20
8.1 Подземные газопроводы.....	20
8.2 Надземные газопроводы и сооружения на газопроводах	24
8.3 Контроль выполнения работ.....	24

СТО НОСТРОЙ 2.3.207-2016

9	Особенности строительства газопроводов в вечномёрзлых грунтах.....	26
9.1	Общие требования.....	26
9.2	Подземные газопроводы.....	26
9.3	Надземные газопроводы.....	27
9.4	Контроль выполнения работ.....	29
10	Особенности строительства газопроводов на подрабатываемых территориях.....	31
10.1	Общие требования.....	31
10.2	Особенности земляных работ.....	32
10.3	Монтажные работы.....	32
10.4	Контроль выполнения работ.....	35
11	Особенности строительства газопроводов в сейсмических районах.....	36
11.1	Общие требования.....	36
11.2	Подземные газопроводы.....	36
11.3	Надземные газопроводы.....	38
11.4	Контроль выполнения работ.....	38
12	Особенности строительства газопроводов в горных районах.....	39
12.1	Подземные газопроводы.....	39
12.2	Надземные газопроводы.....	42
12.3	Контроль выполнения работ.....	44
13	Особенности строительства газопроводов на закарстованных территориях.....	45
14	Особенности строительства газопроводов на заболоченных территориях.....	45
14.1	Подземные газопроводы.....	45
14.2	Надземные газопроводы.....	50
14.3	Контроль выполнения работ.....	51
15	Контроль сварных соединений.....	53

16	Контроль строительства газопроводов.....	53
17	Исполнительная документация	54
18	Правила безопасного выполнения работ.....	54
19	Оценка соответствия выполненных работ.....	55
Приложение А (рекомендуемое) Схемы устройства дорог вдоль трасс га- зопроводов, прокладываемых на заболоченных террито- риях.....		56
.....		
Приложение Б (обязательное) Карта контроля соблюдения требований СТО НОСТРОЙ 162		59
Библиография.....		76

Введение

Настоящий стандарт разработан в соответствии с Программой стандартизации Национального объединения строителей и направлен на реализацию положений Федерального закона от 29.12.2004 г. № 190-ФЗ «Градостроительный кодекс Российской Федерации», Федерального закона от 27 декабря 2002 г. № 184-ФЗ «О техническом регулировании», Федерального закона от 30 декабря 2009 г. № 384-ФЗ «Технический регламент о безопасности зданий и сооружений», «Технического регламента о безопасности сетей газораспределения и газопотребления», утвержденного Постановлением Правительства Российской Федерации от 29.10.2010 № 870, Федерального закона от 01.12.2007 №315 – ФЗ «О саморегулируемых организациях» и иных законодательных и нормативных актов, действующих в области градостроительной деятельности.

Целью разработки стандарта является установление требований к выполнению строительно-монтажных работ при строительстве сетей газораспределения в особых условиях давлением до 1,2 МПа (включительно).

При разработке стандарта были использованы современные методы производства строительно-монтажных работ.

Авторский коллектив: *д.т.н., А.Л. Шурайц, к.э.н., М.С. Недлин, А.О. Хомутов, Ю.Н. Вольнов, А.В. Бирюков, Струкова, Л.П. Суворова (АО «ГипроНИИгаз»).*

СТАНДАРТ НАЦИОНАЛЬНОГО ОБЪЕДИНЕНИЯ СТРОИТЕЛЕЙ

**Сети газораспределения
СТРОИТЕЛЬСТВО СЕТЕЙ ГАЗОРАСПРЕДЕЛЕНИЯ
В ОСОБЫХ УСЛОВИЯХ****Общие требования к организации производства работ,
проведению контроля и испытаний**

Construction of gas distribution networks in special conditions
General requirements for work organizing, control and test carrying

1 Область применения

1.1 Настоящий стандарт распространяется на надземные и подземные сети газораспределения, транспортирующие природный газ по ГОСТ 5542 давлением до 1,2 МПа (включительно), прокладываемые в особых условиях.

1.2 Настоящий стандарт устанавливает общие требования к строительству газопроводов из стальных и полиэтиленовых труб, к проведению контроля строительства и испытанию газопроводов.

1.3 Настоящий стандарт не распространяется на прокладку газопроводов в слабопучинистых, слабонабухающих грунтах, в просадочных грунтах I типа, подрабатываемые территории IV группы, на карстовых территориях V-VI категории развития, в районах с сейсмичностью 6 баллов и менее. Строительство газопроводов на данных территориях должно вестись в соответствии с СТО НОСТРОЙ 129 и СТО НОСТРОЙ 130.

Примечание – При определении категорий особых условий следует руководствоваться: СП 22.13330 (пучинистые, набухающие грунты), СП 21.13330 (просадочные грунты, подрабатываемые территории), СП 116.13330 и Рекомендациями [1] (карстовые территории), СП

СТО НОСТРОЙ 2.3.207-2016

14.13330 (сейсмические районы) и другими документами в области стандартизации, содержащими требования к строительству в особых условиях

2 Нормативные ссылки

В настоящем стандарте использованы нормативные ссылки на следующие стандарты:

ГОСТ 427-75 Линейки измерительные металлические. Технические условия

ГОСТ 5378-88 Угломеры с нониусом. Технические условия

ГОСТ 5542-2014 Газы горючие природные для промышленного и коммунально-бытового назначения. Технические условия

ГОСТ 5686-2012 Грунты. Методы полевых испытаний сваями

ГОСТ 6465-76 Эмали ПФ-115. Технические условия

ГОСТ 7502-98 Рулетки измерительные металлические. Технические условия

ГОСТ 9416-83 Уровни строительные. Технические условия

ГОСТ 9467-75 Электроды, покрытые металлические для ручной дуговой сварки конструкционных и теплоустойчивых сталей. Типы

ГОСТ 10528-90 Нивелиры. Общие технические условия

ГОСТ 12071-2014 Грунты. Отбор, упаковка, транспортирование и хранение образцов

ГОСТ 12536-2014 Грунты. Методы лабораторного определения гранулометрического (зернового) и микроагрегатного состава

ГОСТ 13837-79 Динамометры общего назначения. Технические условия

ГОСТ 25100-2011 Грунты. Классификация

ГОСТ 30416-2012 Грунты. Лабораторные испытания. Общие положения

ГОСТ Р 53340-2009 Приборы геодезические. Общие технические условия

СП 12-135-2003 Безопасность труда в строительстве. Отраслевые типовые инструкции по охране труда

СП 12-136-2002 Решения по охране труда и промышленной безопасности в проектах организации строительства и проектах производства работ

СП 14.13330.2014 Строительство в сейсмических районах. Актуализированная редакция СНиП II-7-81*

СП 21.13330.2012 Здания и сооружения на подрабатываемых территориях и просадочных грунтах. Актуализированная редакция СНиП 2.01.09-91

СП 22.13330 Основания зданий и сооружений. Актуализированная редакция СНиП 2.02.01-83*

СП 25.13330.2012 Основания и фундаменты на вечномерзлых грунтах. Актуализированная редакция СНиП 2.02.04-88

СП 45.13330.2012 Земляные сооружения, основания и фундаменты. Актуализированная редакция СНиП 3.02.01-87

СП 86.13330.2014 Магистральные трубопроводы. Актуализированная редакция СНиП III-42-80*

СП 116.13330.2012 Инженерная защита территорий, зданий и сооружений от опасных геологических процессов. Основные положения. Актуализированная редакция СНиП 22-02-2003

СТО НОСТРОЙ 129 Организация строительного производства. Строительство подземных сетей газораспределения давлением газа до 1,2 МПа (включительно). Общие требования к организации производства работ, проведению контроля и испытаний

СТО НОСТРОЙ 130 Организация строительного производства. Строительство надземных сетей газораспределения давлением газа до 1,2 МПа (включительно). Общие требования к организации производства работ, проведению контроля и испытаний.

Примечание - При пользовании настоящим стандартом целесообразно проверять действие ссылочных стандартов в информационной системе общего пользования - на официальных сайтах Национального органа Российской Федерации по стандартизации и НОСТРОЙ в сети Интернет или по ежегодно издаваемым информационным указателям, опубликованным по состоянию на 1 января текущего года. Если ссылочный стандарт заменен (изменен), то при пользовании

СТО НОСТРОЙ 2.3.207-2016

настоящим стандартом следует руководствоваться новым (измененным) стандартом. Если ссылочный документ отменен без замены, то положение, в котором дана ссылка на него, применяется в части, не затрагивающей эту ссылку.

3 Термины и определения

В настоящем стандарте применены следующие термины с соответствующими определениями:

3.1 авторский надзор: Контроль лица, осуществившего подготовку проектной документации, за соблюдением в процессе строительства требований проектной документации.

[Федеральный закон [1], статья 2]

3.2 болота: Лесные участки с поверхностным слоем торфа глубиной не менее 30 сантиметров в неосушенных местах и 20 сантиметров - в осушенных местах.

3.3 горные районы: Районы с поперечным и продольным уклоном более 15%.

3.4 грунт многолетнее -мерзлый (синоним - грунт вечномерзлый): Грунт, находящийся в мерзлом состоянии постоянно в течение трех лет и более.

[ГОСТ 25100-2011, пункт 3.19]

3.5 карст: Комплексный геологический процесс, обусловленный растворением подземными и (или) поверхностными водами горных пород, проявляющийся в их ослаблении, разрушении, образовании пустот и пещер, изменении напряженного состояния пород, динамики, химического состава и режима подземных и поверхностных вод, в развитии суффозии (механической и химической), эрозий, оседаний, обрушений и провалов грунтов и земной поверхности.

[СП 116.13330.2012, пункт 3.4]

3.6 набухающий грунт: Грунт, увеличивающий свой объем при замачивании водой и имеющий относительную деформацию набухания $\varepsilon_{sw} \geq 0,04$ (в условиях свободного набухания) или развивающий давление набухания (в условиях ограниченного набухания).

[ГОСТ 25100-2011, пункт 3.22]

3.7 особые условия: Природные и грунтовые условия, оказывающие на газопровод негативное воздействие.

Примечание – Негативное воздействие на газопровод оказывают среднепучинистые, сильнопучинистые и чрезвычайно пучинистые, средненабухающие, сильнонабухающие грунты, просадочные грунты II типа, а так же подрабатываемые территории I-III группы, и развития карстовых территорий I-IV категории, площадки строительства с сейсмичностью свыше 6 баллов, горные районы, болота, водонасыщенные грунты.

3.8 подрабатываемая территория: Территория, подвергающаяся влиянию подземных горных разработок.

3.9 просадочный грунт: Грунт, который под действием внешней нагрузки и (или) собственного веса при замачивании водой претерпевает вертикальную деформацию (просадку) и имеет относительную деформацию просадочности $\varepsilon_{st} \geq 0,01$.

[ГОСТ 25100-2011, пункт 3.33]

3.10 пучинистый грунт: Дисперсный грунт, который при переходе из талого состояния в мерзлое увеличивается в объеме вследствие образования льда.

[ГОСТ 25100-2011, пункт 3.34]

3.11 сейсмичность площадки строительства: Интенсивность расчетных сейсмических воздействий на площадке строительства с соответствующими периодами повторяемости за нормативный срок.

[СП 14.13330.2014, пункт 3.43]

СТО НОСТРОЙ 2.3.207-2016

3.12 сеть газораспределения: Единый производственно-технологический комплекс, включающий в себя наружные газопроводы, сооружения, технические и технологические устройства, расположенные на наружных газопроводах, и предназначенный для транспортировки природного газа от отключающего устройства, установленного на выходе из газораспределительной станции, до отключающего устройства, расположенного на границе сети газораспределения и сети газопотребления (в том числе сети газопотребления жилых зданий).

[Технический регламент [3], пункт 7]

3.13 строительство: Создание зданий, строений, сооружений (в том числе на месте сносимых объектов капитального строительства).

[Градостроительный кодекс РФ [4], статья 1, часть 13]

4 Общие положения

4.1 При строительстве подземных газопроводов следует соблюдать последовательность работ, способы и контроль их выполнения в соответствии с СТО НОСТРОЙ 129, а также требования к выполнению отдельных работ, приведенные в настоящем стандарте. В стандарте приведены требования к выполнению работ указанных в проектной (рабочей) документации.

4.2 При строительстве надземных газопроводов следует соблюдать последовательность работ, способы их выполнения, контроль их выполнения в соответствии с СТО НОСТРОЙ 130, а также требования к выполнению отдельных работ, приведенные в настоящем стандарте.

Строительство сетей газораспределения в особых условиях следует вести с использованием оборудования, машин, механизмов и оснастки, которые могут быть использованы для работы в особых условиях. Допускается использование иной строительной техники по согласованию с проектной организацией.

5 Особенности строительства газопроводов в пучинистых грунтах

5.1 Общие требования к строительству газопроводов

5.1.1 Строительство газопроводов в пучинистых грунтах следует вести с учетом технических решений, приведенных в Руководстве [5].

Примечание – Целесообразно при выполнении работ в пучинистых грунтах использовать рекомендации издания «Устройство газопроводов в пучинистых грунтах», авторы Б.И. Долматов и В.С. Ласточкин, Ленинград, «Недра», 1978 г.

5.1.2 По окончании строительства необходимо нанести визирную марку на стойках опор контрастной эмалью по ГОСТ 6465 с целью наблюдения за деформацией стоек опор в процессе эксплуатации.

5.2 Подземные газопроводы

5.2.1 Особенности земляных работ

5.2.1.1 При прокладке газопроводов ниже глубины промерзания работы ведутся в соответствии с требованиями раздела 8 СТО НОСТРОЙ 129.

5.2.1.2 Перед началом прокладки газопровода следует произвести осушение территории строительной площадки, если это предусмотрено проектной (рабочей) документацией, путем создания соответствующих уклонов поверхности земли для отвода поверхностных вод.

5.2.1.3 Рытье траншей следует выполнять в объеме, при котором должна быть обеспечена полная засыпка газопровода после его укладки в течение смены. Засыпка траншеи, устройство водонепроницаемого экрана на ней, устройство отмоктки вдоль траншеи должны производиться с учетом требований проектной (рабочей) документации.

5.2.1.4 После разработки траншеи следует выполнять следующие работы:

- устройство подготовки под газопровод на дне траншеи из песка;

СТО НОСТРОЙ 2.3.207-2016

– укладка газопровода на подготовку (в соответствии с разделом 9.3 СТО НОСТРОЙ 129);

- засыпка пазух траншеи с их дальнейшей подбивкой;
- присыпка газопровода;
- засыпка газопровода с уплотнением.

5.2.1.5 Подготовка под газопровод толщиной 10 см из песка или иного грунта, предусмотренного в проектной (рабочей) документации, осуществляется при помощи землеройной техники и вручную.

5.2.1.6 Засыпка пазух траншеи осуществляется землеройной техникой и вручную с их последующей подбивкой ручными трамбовками до устранения пустот под газопроводом.

5.2.1.7 Присыпка газопровода песком или иным грунтом ведется до проектных отметок с применением землеройной техники.

5.2.1.8 Окончательная засыпка траншеи ведется землеройной техникой с последующим уплотнением вибротрамбовками или проездом автотранспортом после засыпки траншеи. Грунт должен быть уплотнен до плотности указанной в проектной (рабочей) документации.

5.2.1.9 При производстве земляных работ в зимних условиях следует соблюдать следующие правила:

- на рабочие органы землеройной техники и кузова автосамосвалов следует наносить жировые пленки, препятствующие примерзанию разрабатываемого грунта;
- с целью замедления процесса оттаивания грунтов в откосах (особенно ориентированных на юг) в весенний период следует прикрывать их брезентом или небольшим слоем теплоизоляционного материала.

5.3 Надземные газопроводы

5.3.1 Особенности земляных работ

5.3.1.1 При производстве земляных работ для строительства надземных газопроводов следует руководствоваться требованиями 5.1.1.

5.3.1.2 Осуществление работ по подготовке основания и устройству фундаментов, в том числе и по обратной засыпке пазух фундаментов и траншей, следует вести ускоренными методами.

5.3.1.3 В случае если в проектной документации приведено требование по засыпке пазух фундаментов непучинистым грунтом засыпку следует выполнять привозным грунтом из карьера, отвечающим требованиям проектной (рабочей) документации.

5.3.2 Устройство фундаментов

5.3.2.1 После снятия опалубки с фундаментов выступы и шероховатости обрабатываются механическим способом углошлифовальной машиной с абразивными дисками, углубления затираются цементным раствором.

5.3.2.2 При нанесении на вертикальные поверхности фундаментов противопучинистой мастики, препятствующей смерзанию их с пучинистым грунтом, данную мастику следует наносить в два слоя: первый тонкий с тщательной притиркой, а второй - толщиной 8-10 мм с учетом требований раздела 15 СП 45.13330.

5.4 Сооружения на газопроводах

5.4.1 Для строительства колодцев котлованы разрабатывают с учетом требований, приведенных в 5.1.1.

5.4.2 Вертикальные стенки сборных железобетонных или монолитных колодцев с внешней стороны должны быть гладкими. Дефекты исправляются в соответствии с требованиями 5.3.2.1.

5.4.3 При нанесении на вертикальные поверхности наружных стенок колодцев покрытий, препятствующих смерзанию их с пучинистым грунтом, следует руководствоваться требованиями 5.3.2.2.

СТО НОСТРОЙ 2.3.207-2016

5.4.4 Монтаж контрольной трубки осуществляется с учетом следующих требований:

- на уплотненную поверхность грунта вручную на контрольную трубку устанавливается футляр;
- герметизация верхнего и нижнего конца футляра осуществляется в соответствии с требованиями проектной (рабочей) документации вручную;
- внешние стенки футляра покрываются покрытиями, препятствующими смерзанию их с пучинистым грунтом, в соответствии с требованиями пункта 5.3.2.2.

5.4.5 Засыпка пазух котлованов сооружений осуществляется с учетом требований 5.2.1.

5.5 Контроль выполнения работ

5.5.1 В процессе проведения земляных работ следует контролировать следующие параметры:

- толщину подготовки из песка;
- подбивку газопровода;
- отметку окончательной засыпки газопровода.

5.5.2 Толщина подготовки из песка подлежит контролю нивелиром по ГОСТ 10528 на соответствие проектной (рабочей) документации. Отклонения больше 50 мм не допускаются.

5.5.3 Подбивка газопровода подлежит контролю визуально на отсутствие пустот под газопроводами. Наличие пустот не допускается.

5.5.4 Отметка окончательной засыпки газопровода подлежит контролю нивелиром по ГОСТ 10528 на соответствие проектной (рабочей) документации. Отклонения не допускаются.

5.5.5 В зимний период необходимо проводить визуальный контроль состояния уложенного в траншею газопровода и грунта засыпки, а также инструментальный контроль высотного положения.

5.5.5.1 Внешний осмотр ведется вдоль трассы по маякам, маркам и стрелочным указателям.

5.5.5.2 Высотное положение газопровода и (или) грунта засыпки фиксируется с погрешностью ± 1 мм с помощью нивелира в конце смены.

5.5.6 В процессе проведения монтажных работ по прокладке надземных газопроводов, следует контролировать следующие параметры:

- уклон боковых поверхностей фундаментов;
- отсутствие дефектов на боковых поверхностях фундаментов;
- сплошность покрытий, препятствующих смерзанию конструкции с грунтом.

5.5.7 Уклон боковых поверхностей фундаментов подлежит контролю визуально на соответствие шаблонным значениям, приведенным в проектной (рабочей) документации.

5.5.8 Отсутствие дефектов на боковых поверхностях фундаментов подлежат контролю визуально и с помощью линеек по ГОСТ 427. Раковины, местные наплывы, впадины, околы ребер размером более 20 мм не допускаются.

5.5.9 Сплошность покрытий, препятствующих смерзанию конструкции с грунтом, подлежит визуальному контролю. Наличие непокрытых участков не допускается.

5.5.10 В процессе проведения монтажных работ сооружений на газопроводах, при проведении операционного контроля, следует контролировать следующие параметры:

- уклон боковых поверхностей сооружений;
- сплошность покрытий, препятствующих смерзанию поверхности сооружения с грунтом;
- грунт засыпки;
- заделку футляра контрольной трубки.

СТО НОСТРОЙ 2.3.207-2016

5.5.11 Уклон боковых поверхностей сооружений подлежит контролю с помощью шаблонов на соответствие проектной (рабочей) документации, а также визуально на отсутствие раковин, зазубрин, выступов и шероховатостей.

5.5.12 Сплошность покрытий, препятствующих смерзанию поверхности сооружения с грунтом, подлежит визуальному контролю. Наличие непокрытых участков не допускается.

5.5.13 Грунт засыпки подлежит контролю на отсутствие пучинистых свойств. Контроль осуществляется на соответствие сопроводительных документов.

5.5.14 Заделка футляра контрольной трубки, на плотность прилегания герметизирующего материала к стенкам футляра и контрольной трубки подлежит контролю визуально на отсутствие зазоров и неплотностей.

5.5.15 По результатам операционного контроля, проведенного по 5.5.2 - 5.5.4, 5.5.7 - 5.5.9, 5.5.11 - 5.5.14, составляются акты освидетельствования скрытых работ, в которых приводятся данные о фактических характеристиках контролируемых параметров в соответствии с Руководящим документом [6], последовательность, сроки и условия выполнения работ должны фиксироваться в общем и специальных журналах, форма и порядок ведения которых приведен в Руководящем документе [7].

6 Особенности строительства газопроводов в просадочных грунтах

6.1 Подземные газопроводы

6.1.1 При строительстве подземных газопроводов в просадочных грунтах следует соблюдать последовательность и правильность выполнения работ в соответствии с СТО НОСТРОЙ 129, а так же соблюдать требования раздела 6.

6.1.2 Особенности земляных работ

6.1.2.1 При строительстве газопроводов в просадочных грунтах перед производством земляных работ следует произвести контрольное уплотнение грунта дна шурфов в местах, предусмотренных проектной (рабочей) документацией.

6.1.2.2 Контрольное уплотнение грунта дна шурфов осуществляется предварительным замачиванием основания шурфа либо уплотнением тяжелыми трамбовками в зависимости от того какой вид уплотнения предусмотрен в проектной (рабочей) документации.

6.1.2.3 Расчетное время промачивания просадочной толщи основания шурфа определяется по формуле

$$T = \gamma_w H_{sl} / k_f, \quad (1)$$

где T – расчетное время промачивания, сут;

γ_w – коэффициент, равный 1,0 - при замачивании с отсыпкой дренирующего слоя из песка, 1,2 - при отсутствии дренирующего слоя и 0,8 — при замачивании через скважины;

H_{sl} – толщина просадочности, м;

k_f – минимальное значение коэффициента фильтрации слоев грунтов, м/сут.

Объем воды, необходимый для замачивания просадочной толщи, определяют по формуле

$$Q = \frac{(0,8w_{sat} - w) \rho_d (V_1 + \frac{V_2}{2})}{\rho_w}, \quad (2)$$

где Q - объем воды, м³;

w_{sat} – полная влагоемкость грунта, безразмерная;

w – влагоемкость грунта в естественном состоянии, безразмерная;

ρ_d – среднее значение плотности сухого грунта, т/м³;

V_1 – объем замачиваемого грунта, равный произведению площади котлована на толщину промачиваемого слоя, м³;

V_2 – суммарный объем грунта с учетом распределения воды в стороны, м³;

ρ_w – плотность воды, т/м³;

Замачивание производится до достижения полной стабилизации просадок от собственного веса грунтов. Осадка грунта отсутствует в течении суток.

СТО НОСТРОЙ 2.3.207-2016

6.1.2.4 После проведения контрольного замачивания осуществляется отбор проб в соответствии с ГОСТ 12071 и, в случае подтверждения данных по плотности грунта, на нижней границе замачивания, указанной в проектной (рабочей) документации, по аналогии с контрольным замачиванием осуществляется замачивание основания траншеи.

6.1.2.5 Ширина замачиваемой зоны B_w , м, принимается по формуле

$$B_w = B + 0,6H_{sl} \quad (3)$$

где B - ширина траншеи, м;

H_{sl} - толщина просадочных грунтов, м.

6.1.2.6 Для уменьшения сроков замачивания грунтов или при залегании с поверхности суглинков или глин скважины должны пробуриваться буровой установкой. Расстояние между скважинами должно приниматься 2 - 10 м, диаметр - не менее 15 см, глубина – не менее, предусмотренной в проектной (рабочей) документации с засыпкой песком, гравием и т. д. На дне траншеи предусматривается устройство дренирующего слоя из песка толщиной 5 - 10 см.

6.1.2.7 Траншея разрабатывается землеройной техникой с учетом полученных данных (величины просадки грунта при контрольном замачивании), а также должны предусматриваться валики, секционирующие траншею на отдельные карты.

6.1.2.8 Перед уплотнением просадочного грунта тяжелыми трамбовками, осуществляется контрольное уплотнение в шурфе. Места проведения контрольных уплотнений и требования к ним должны устанавливаться в проекте организации строительства.

6.1.2.9 Контрольное уплотнение основания шурфа тяжелыми трамбовками осуществляется путем свободного сбрасывания трамбовки.

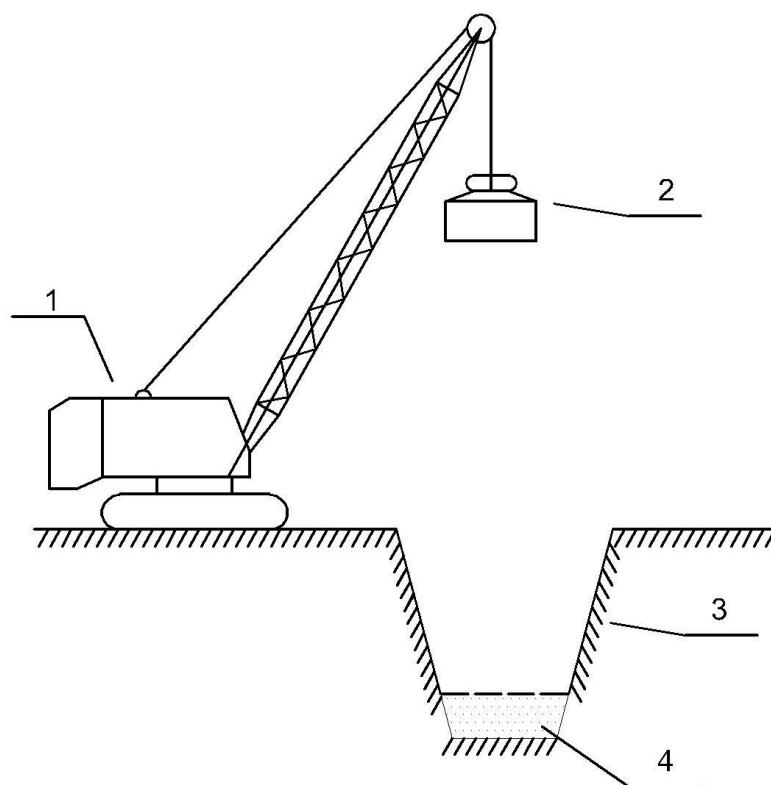
Примечание – При уплотнении грунта целесообразно использовать рекомендации «Уплотнение просадочных грунтов», автор В.И. Крутов, Москва, «Стройиздат», 1974.

Габариты шурфа, вес, высота и количество сбрасываний трамбовки принимается в соответствии с проектом организации строительства.

6.1.2.10 В качестве трамбовок могут применяться грузы из металла или железобетона в виде усеченного конуса весом, предусмотренным в проектной (рабочей) документации. Допускается применение других механизмов для уплотнения просадочного грунта, если это предусмотрено в проекте организации строительства.

6.1.2.11 Для работы допускается применять грузоподъемные механизмы, грузоподъемностью в 2 - 2,5 раза превышающие вес трамбовки и высотой подъема груза равной высоте сбрасывания трамбовки, определенной в проектной (рабочей) документации и приведенные на рисунке 1.

6.1.2.12 После контрольного уплотнения дна шурфа тяжелыми трамбовками проверяется плотность грунта по методике ГОСТ 30416 на нижней границе уплотняемой толщи и определяется величина просадки с помощью приборов по ГОСТ Р 53340.



1- грузоподъемный механизм; 2-трамбовка; 3- шурф;
4- уплотняемый грунт.

Рисунок 1 – Уплотнение основания шурфа (траншеи)

СТО НОСТРОЙ 2.3.207-2016

6.1.2.13 Рытье траншеи и уплотнение ее дна производится с учетом величины просадки грунта, полученной при контрольном уплотнении.

6.1.2.14 После отрывки траншеи проводится уплотнение грунта замачиванием или трамбованием до проектных отметок дна траншеи.

6.1.2.15 Засыпка пазух траншеи и засыпка всей траншеи осуществляется местным грунтом землеройной техникой. Грунт засыпки должен обладать оптимальной влажностью и должен быть уплотнен до плотности сухого грунта не менее 16 кН/м^3 .

6.2 Надземные газопроводы и сооружения на газопроводах

6.2.1 Особенности земляных работ

6.2.1.1 Перед производством земляных работ при строительстве надземных газопроводов и сооружений на газопроводах в просадочных грунтах необходимо произвести контрольное уплотнение грунта в соответствии 6.1.1÷6.1.2.

6.2.1.2 Разработка котлована под фундаменты надземных газопроводов и сооружений на газопроводах производится с учетом величины просадки грунта, полученной при контрольном уплотнении.

6.2.1.3 После отрывки котлована проводится уплотнение грунта замачиванием или трамбованием до проектных отметок дна котлована.

6.3 Контроль выполнения работ

6.3.1 В процессе проведения земляных работ необходимо контролировать следующие параметры:

- отметки дна контрольных шурфов до и после уплотнения;
- влажность и плотность грунта на нижней границе уплотненной зоны траншеи (котлована);
- отметки дна траншеи и котлована до и после уплотнения;
- плотность и влажность грунта засыпки траншей (котлована).

6.3.2 Отметки дна контрольных шурфов, траншеи и котлована до и после уплотнения контролируются геодезическим методом контроля с помощью приборов по ГОСТ Р 53340 на соответствие проектной (рабочей) документации. Отклонения более 10 мм не допускаются.

6.3.3 Влажность и плотность грунта засыпки траншей (котлована), в том числе на нижней границе уплотненной зоны траншеи (котлована), подлежит контролю в соответствии с ГОСТ 30416.

6.3.4 По результатам выполнения операций контроля, приведенных в 6.3.2 ÷ 6.3.3, составляются акты освидетельствования скрытых работ, в которых приводятся данные о фактических характеристиках контролируемых параметров в соответствии с Руководящим документом [6], последовательность, сроки и условия выполнения работ должны фиксироваться в общем и специальных журналах, форма и порядок ведения которых приведен в Руководящем документе [7].

7 Особенности строительства газопроводов в набухающих грунтах

7.1 Подземные газопроводы

7.1.1 При строительстве подземных газопроводов в набухающих грунтах следует соблюдать последовательность и правильность выполнения работ в соответствии с СТО НОСТРОЙ 129, а так же соблюдать требования раздела 7.

7.1.2 Земляные работы

7.1.2.1 При производстве земляных работ в набухающих грунтах осуществляется устранение или снижение набухающих свойств грунта следующими методами:

- предварительное замачивание набухающих грунтов;
- устройство песчаных подушек.

СТО НОСТРОЙ 2.3.207-2016

7.1.2.2 Разработку траншей землеройной техникой ведут с учетом величины подъема грунта при набухании и толщины песчаной подушки, указанной в проектной (рабочей) документации.

7.1.2.3 Перед замачиванием грунта необходимо провести контрольное замачивание в местах определенных проектной (рабочей) документацией.

7.1.2.4 При контрольном замачивании шурф роется ниже проектной отметки газопровода на величину ожидаемого набухания, указанного в проектной (рабочей) документации.

7.1.2.5 Контрольное замачивание проводится по 6.1.1÷6.1.2.

7.1.2.6 Рытье траншеи осуществляется до отметок ниже проектных на величину подъема грунта после замачивания или величину песчаной подушки.

7.1.2.7 Для интенсивного замачивания набухающих грунтов пробуриваются скважины буровыми установками на расстоянии друг от друга 2 - 4 м диаметром 100 - 250 мм с заполнением их дренирующим материалом (гравием, щебнем и др.). В траншее устанавливаются поверхностные визирные марки Т-образной формы, обеспечивающие удобство и точность снятия показаний, на расстоянии от 3 до 5 м одна от другой. Их нивелирование производится через 7 - 10 дней после установки. При величине подъема поверхности грунта, равной 0,8 от расчетной величины, замачивание прекращают.

7.1.2.8 Компенсирующие песчаные подушки выполняют в пределах дна траншеи. Песчаные подушки отсыпают землеройной техникой из песка любой крупности (кроме пылеватых и мелкозернистых) с уплотнением тяжелыми трамбовками до плотности сухого грунта не менее 16 кН/м^3 .

7.1.2.9 Высота песчаной подушки принимается в соответствии с проектной (рабочей) документацией.

7.1.2.10 Для засыпки пазух газопроводов в траншеях разрешается использовать набухающие грунты, если данное требование указано в проектной (рабочей) документации. Засыпку осуществляют землеройной техникой.

7.2 Надземные газопроводы и сооружения на газопроводах

7.2.1 Контрольное замачивание грунта перед устройством котлована проводят в соответствии с 7.1.2.4÷7.1.2.5.

7.2.2 Разработка котлована под фундаменты опор и сооружений на газопроводах ведется до отметок, учитывающих подъем грунта при замачивании или устройстве песчаной подушки.

7.2.3 Замачивание грунта дна котлована и устройство песчаной подушки проводится в пределах котлована.

7.3 Контроль выполнения работ

7.3.1 В процессе проведения земляных работ контролю подлежат следующие параметры:

- глубина траншеи (котлована);
- величина подъема грунта при набухании;
- отметка верха песчаной подушки;
- соответствие грунта засыпки проектной (рабочей) документации;
- плотность грунта засыпки после уплотнения.

7.3.2 Глубина траншеи (котлована) и величина подъема грунта при набухании подлежат контролю геодезическим методом контроля с помощью приборов по ГОСТ Р 53340 на соответствие проектной (рабочей) документации. Отклонение глубины траншеи (котлована) более 20 мм не допускается.

7.3.3 Отметка верха песчаной подушки подлежит контролю геодезическим методом контроля (см. 7.3.2) на соответствие проектной (рабочей) документации, плотность песчаной подушки подлежит контролю по ГОСТ 30416, а ее гранулометрический состав подлежит контролю по ГОСТ 12536.

7.3.4 Грунт засыпки проверяют по сопроводительной документации на соответствие проектной (рабочей) документации.

СТО НОСТРОЙ 2.3.207-2016

7.3.5 Плотность грунта засыпки после уплотнения подлежит контролю по ГОСТ 30416.

7.3.6 По результатам выполнения операций контроля, приведенных в 7.3.2, 7.3.3, 7.3.5 составляются акты освидетельствования скрытых работ, в которых приводятся данные о фактических характеристиках контролируемых параметров в соответствии с Руководящим документом [6], последовательность, сроки и условия выполнения работ должны фиксироваться в общем и специальных журналах, форма и порядок ведения которых приведен в Руководящем документе [7].

8 Особенности строительства газопроводов в водонасыщенных грунтах

8.1 Подземные газопроводы

8.1.1 Подготовительные работы

8.1.1.1 При строительстве газопроводов следует применять линейные дренажные системы, предусмотренные проектной (рабочей) документацией.

Примечание - При разработке проекта производства работ технологические карты по проведению водопонижения целесообразно разрабатывать с учетом Методических рекомендаций [8] и Руководства [9].

8.1.1.2 Работы по устройству систем водопонижения следует начинать от мест сброса дренируемых вод, чтобы все время был обеспечен сток воды.

8.1.1.3 Каптируемые дренажами грунтовые воды должны отводиться к пониженным участкам местности - в овраги, реки, водоемы, при наличии такой возможности в районе строительства, или к специальным водосборникам, конструкция которых разрабатывается в проектной (рабочей) документации.

8.1.1.4 Откачка воды должна вестись равномерно и соответствовать темпам развития водопонижения в грунтовом массиве.

8.1.1.5 В процессе водопонижения должно обеспечиваться оперативное регулирование режима работы системы водопонижения путем полного, частичного

или периодического отключения насосных установок по мере уменьшения расхода откачиваемой воды. Для этого в требуемых местах на нескольких уровнях в наблюдательных скважинах (стенках траншеи или котлована) устанавливаются датчики, включающие и отключающие насосы.

8.1.1.6 При монтаже насосов всасывающих и напорных трубопроводов должна быть обеспечена герметичность всех соединений. Способ устранения негерметичности соединений принимается в зависимости от типа соединения.

8.1.1.7 Насосные установки должны размещаться во временных зданиях либо под навесами, если это предусмотрено проектной (рабочей) документацией. Трубопроводы установок должны укладываться на инвентарных опорах по спланированной поверхности.

8.1.1.8 До пуска установок водопонижения в эксплуатацию должен производиться пробный пуск каждого насоса в отдельности для проверки его работы, а в иглофильтровых установках - проверка работы присоединенной к насосу группы иглофильтров и коммуникаций.

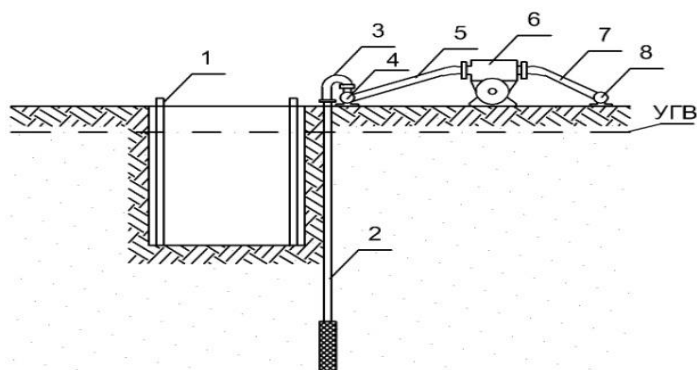
8.1.1.9 При осуществлении работ по водопонижению не допускается разрыхление грунтов в основании существующих и вновь возводимых сооружений, а также нарушение устойчивости откосов и дна котлована.

8.1.1.10 Для водопонижения могут применяться следующие способы водопонижения:

- открытый - с помощью насосной установки;
- закрытый (иглофильтрами) (рисунок 2).

8.1.1.11 При бурении скважин для закрытого способа водопонижения с помощью иглофильтров следует учитывать следующие требования:

- бурение скважин ударно-канатным способом необходимо вести так, чтобы низ обсадной трубы опережал уровень разрабатываемого забоя не менее чем на 0,5 м, а подъем буровой желонки должен производиться со скоростью, исключая подсосывание грунта через нижний конец обсадной трубы. При проходке грунтов, в которых образовались пробки, в полости обсадной трубы необходимо поддерживать уровень воды, превышающий статический уровень грунтовых вод;



- 1 – крепление траншеи; 2 – иглофильтр; 3 – соединительный трубопровод иглофильтра;
4 – сборный всасывающий трубопровод; 5 – всасывающий трубопровод насоса; 6 – насос;
7 – напорный трубопровод насоса; 8 – сбросной трубопровод.

Рисунок 2 – Закрытый способ водопонижения

- отклонение от вертикали скважин, предназначенных для установки иглофильтров не должно превышать 0,005 от глубины скважины;
- бурение скважин для водопонижающих устройств с глинистой промывкой допускается, если перед этим на площадке опытным путем будет установлена возможность разглинизации скважин методом приведенным в проектной (рабочей) документации;
- перед опусканием фильтров и извлечением обсадных труб скважины должны быть очищены от бурового шлама. В скважинах, пробуренных в супесях или в песках со значительным содержанием глинистых частиц, а также в переслаивающихся водоносных и водоупорных слоях, внутренняя полость обсадной трубы должна быть промыта водой. Контрольное измерение глубины скважины должно производиться непосредственно перед установкой фильтра;
- при бурении скважин должны отбираться пробы для уточнения границ водоносных слоев и гранулометрического состава грунтов.

8.1.2 Особенности земляных работ

8.1.2.1 При производстве земляных работ, в период, когда грунтовые воды находятся на отметке ниже дна разрабатываемой траншеи, работы ведутся как в обычных условиях.

8.1.2.2 Крутизна откосов разрабатываемых траншей должна приниматься в соответствии с проектом производства работ.

8.1.2.3 В случаях, если земляные работы проводятся после полного водопонижения на всю глубину траншеи, то они ведутся в соответствии с разделом 8 СТО НОСТРОЙ 129.

8.1.2.4 Длины захваток должны определяться исходя из возможности обеспечения после водопонижения укладки газопровода, установки балластирующих устройств и засыпки газопровода в течение рабочей смены.

Примечание - «Захватка» - участок трассы, на котором проводятся работы в определенный промежуток времени (день, неделя и т.п.).

8.1.2.5 Уплотнение грунта, которым осуществляется засыпка уложенного в траншею газопровода, проводится согласно требованиям раздела 8 СТО НОСТРОЙ 129.

8.1.3 Монтажные работы

8.1.3.1 В случаях, предусмотренных проектной (рабочей) документацией, производится монтаж балластирующих устройств. Тип, способ и шаг установки балластирующих устройств определяется проектной (рабочей) документацией. Если в проектной (рабочей) документацией предусматривается защита изоляции газопровода от механических повреждений, вызванных возможным перемещением балластирующих устройств, требуется установка футеровки.

8.1.3.2 Установка футеровки на газопровод осуществляется вручную при размещении газопровода на временных опорах. Футеровка устраивается из полимерных материалов, указанных в проектной (рабочей) документации, с чередованием футеровочных планок в следующем порядке: под балластирующие устройства - тонкие, между балластирующими устройствами - толстые. Шаг футеровки

СТО НОСТРОЙ 2.3.207-2016

принимается в соответствии с проектной (рабочей) документацией. Крепление футеровки к газопроводу осуществляется скрутками из проволоки или синтетическими лентами.

8.1.3.3 Укладка газопровода в траншею может осуществляться как с установленными балластирующими устройствами, так и без них. Во втором случае балластирующие устройства устанавливаются непосредственно в траншее. Балластирующие устройства массой до 50 кг допускается устанавливать вручную.

8.2 Надземные газопроводы и сооружения на газопроводах

8.2.1 Подготовительные работы

8.2.1.1 Водопонижение осуществляется в соответствии с требованиями 8.1.1.

8.2.1.2 Водопонижение должно вестись до набора бетоном фундаментов прочности, указанной в проектной документации.

8.2.2 Особенности земляных работ

8.2.2.1 Перед засыпкой пазух фундаментов должны быть отключены и демонтированы системы водопонижения.

8.2.2.2 Засыпка пазух фундаментов осуществляется в соответствии требованиями раздела 8 СТО НОСТРОЙ 129.

8.3 Контроль выполнения работ

8.3.1 В процессе проведения подготовительных работ по 8.1.1 и 8.2.1 следует проводить проверку правильности:

- расположения в плане мест размещения иглофильтров и наблюдательных скважин;
- режима работы системы водопонижения.

8.3.2 Проверка правильности расположения в плане мест размещения иглофильтров и наблюдательных скважин подлежит контролю геодезическим методом

контроля с помощью приборов по ГОСТ Р 53340 на соответствие требованиям проекта производства работ.

8.3.3 Режим работы системы водопонижения подлежит контролю визуально на соответствие технологическим картам.

8.3.4 В процессе проведения земляных работ подлежат контролю следующие параметры:

- геометрические размеры приемков для сбора дренируемых вод открытого водопонижения;
- уровень водопонижения.

8.3.5 Геометрические размеры приемков для сбора дренируемых вод открытого водопонижения подлежат контролю при помощи рулетки по ГОСТ 7502.

8.3.6 Уровень водопонижения подлежит контролю визуально на отсутствие воды на дне траншеи. Наличие воды на дне траншеи не допускается.

8.3.7 В процессе проведения монтажных работ при проведении операционного контроля, следует проводить проверку правильности:

- монтажа и размещения футеровки;
- монтажа балластирующих устройств.

8.3.8 Контроль монтажа и размещения футеровки осуществляется при помощи рулетки по ГОСТ 7502 на соответствие проектной (рабочей) документации. Отклонение от проектных значений более чем на 50 мм не допускается.

8.3.9 При монтаже балластирующих устройств контролю подлежит шаг установки данных устройств и их центровку по оси трубы при помощи рулетки по ГОСТ 7502 на соответствие проектной (рабочей) документации.

8.3.10 По результатам выполнения операций контроля, приведенных в пунктах 8.3.2 ÷ 8.3.3, 8.3.5 ÷ 8.3.6, 8.3.8 ÷ 8.3.9 составляются акты на освидетельствование скрытых работ, в которых приводятся данные о фактических характеристиках контролируемых параметров в соответствии с Руководящим документом [6], последовательность, сроки и условия выполнения работ должны фиксироваться в общем и специальном журналах, форма и порядок ведения которых приведен в Руководящем документе [7].

9 Особенности строительства газопроводов в вечномёрзлых грунтах

9.1 Общие требования

9.1.1 Строительство газопроводов в вечномёрзлых грунтах следует выполнять в соответствии с СП 25.13330, Руководством [10] и дополнительными требованиями, приведенными в данном разделе.

Примечание – Рекомендуются при организации и выполнении работ использовать «Справочник по строительству на вечномёрзлых грунтах», Ю.Я. Велли, Москва, Стройиздат, 1977 г.

9.1.2 При строительстве газопроводов в зимних условиях следует применять технику, рассчитанную на низкую температуру окружающего воздуха.

9.1.3 При производстве работ в районах распространения вечномёрзлых грунтов, необходимо предусмотреть ограничения по минимальной температуре воздуха и максимальной скорости ветра, при которых допускается производство работ.

9.2 Подземные газопроводы

9.2.1 Особенности земляных работ

9.2.1.1 В процессе разработки траншеи необходимо защищать разработанные участки теплоизоляционными материалами, предотвращающими оттаивание грунта. Тип материала и способ его укладки принимается в соответствии с проектной (рабочей) документацией.

9.2.1.2 В процессе производства работ следует исключать повреждения растительного слоя на прилегающей к траншее территории.

9.2.1.3 Разработка траншеи в оттаянном деятельном слое осуществляется в соответствии с разделом 8 СТО НОСТРОЙ 129.

9.2.1.4 Разработка мерзлого грунта осуществляется в соответствии с требованиями раздела 8.4 СТО НОСТРОЙ 129.

9.2.2 Монтажные работы

9.2.2.1 Перед укладкой газопровода необходимо провести контрольный монтаж анкера (например, с помощью навесного гидрооборудования, которое устанавливается на строительную технику) Количество контролируемых анкеров и места их установки определяются проектной (рабочей) документацией. Передача вертикальных нагрузок на анкер, предусмотренных в проектной (рабочей) документации, осуществляется грузоподъемной техникой, величина нагрузки фиксируется динамометрами по ГОСТ 13837.

9.2.2.2 После укладки газопровода в местах, предусмотренных проектной (рабочей) документацией, осуществляется монтаж рабочих анкеров.

9.2.2.3 Монтаж анкеров производится в следующей последовательности:

- разметка мест установки анкеров на дне траншеи в соответствии с проектной (рабочей) документацией, установка вешек в местах установки анкеров;
- монтаж анкеров оборудованием, предусмотренным в проекте производства работ;
- укладка на изоляцию газопровода в местах установки фиксирующих хомутов защитного слоя из материала, предусмотренного в проектной (рабочей) документации;
- установка хомутов, изготовленных в заводских условиях;
- закручивание гаек на анкерах до плотного прилегания хомута и защитного слоя к газопроводу;
- восстановление изоляционного покрытия на анкерном устройстве и хомуте.

9.3 Надземные газопроводы

9.3.1 Земляные работы

9.3.1.1 Прокладка надземных газопроводов предусмотрена двух типов:

СТО НОСТРОЙ 2.3.207-2016

- на отсыпках,
- на сваях, устанавливаемых в пробуренных скважинах.

9.3.1.2 Устройство отсыпок при укладке газопровода на песчано-гравийные призмы осуществляется в следующей последовательности:

- доставка и отсыпка автосамосвалами песчано-гравийной смеси в места, предусмотренные проектной (рабочей) документацией;
- формирование откосов призм, бульдозерами и вручную. Величина уклонов принимается в соответствии с проектной (рабочей) документацией.

9.3.1.3 При устройстве песчано-гравийных призм необходимо обеспечить сохранность растительного слоя под ними. Технические решения по сохранению растительного слоя должны быть приведены в проекте организации строительства.

9.3.1.4 Устройство скважин под сваи в вечномёрзлых грунтах осуществляется станками ударно-канатного действия. Диаметр и глубина скважин принимается в соответствии с проектной (рабочей) документацией.

9.3.1.5 На дне пробуренной скважины вручную устраивается подготовка из песка толщиной, величина которой указана в проектной (рабочей) документации.

9.3.1.6 Скважины на 1/3 высоты заполняются глиняным раствором при помощи растворонасоса и напорного рукава. Способ приготовления, доставки и величина подогрева глиняного раствора определяется в проекте производства работ.

9.3.2 Монтажные работы:

9.3.2.1 Перед монтажом газопровода на отсыпках грузоподъемными механизмами на поверхности отсыпки устанавливаются траверсы, состоящие из деревянных полозьев и прикрепленных к ним с помощью болтов металлических двутавров, поставляемых на строительную площадку в готовом виде.

9.3.2.2 Установка сваи в вечномёрзлый грунт методом вмораживания осуществляется в следующей последовательности:

- бурение скважины на проектную глубину (по 9.3.1.4);
- заполнение скважины глиняным раствором на высоту указанную в проектной (рабочей) документации (по 9.3.1.6);
- установка сваи в скважину;

– заполнение верхнего зазора между сваей и стенками скважины теплоизоляционным материалом;

– выдержка сваи в течение времени, указанном в проектной (рабочей) документации, обеспечивающем смерзание сваи с вечномерзлым грунтом.

9.3.2.3 Монтаж сваи осуществляется грузоподъемными механизмами. Для фиксации сваи в скважине в проектном положении используются вспомогательные опоры (распорки).

9.3.2.4 После смерзания глиняного раствора с вечномерзлым грунтом, верхнюю полость скважины заполняют цементным раствором.

9.3.2.5 Монтаж траверсы на сваи осуществляется грузоподъемными механизмами. Способ крепления траверс к сваям определяется в проектной (рабочей) документации.

9.3.2.6 После окончания монтажа свай должны быть пробурены наблюдательные скважины для контроля температуры грунтов.

9.3.2.7 Число и расположение постоянно действующих скважин для контроля температуры грунтов, а также нивелировочных марок и реперов для инструментальных наблюдений за деформациями оснований и свай, должны быть определены программой наблюдений.

9.3.2.8 Программа наблюдений предусматривается в проектной документации в зависимости от принятого принципа использования вечномерзлых грунтов в качестве оснований опор газопроводов.

9.3.2.9 Программа и результаты наблюдений, проводящихся в период строительства, должны заноситься в специальный журнал, форма которого приведена в Руководстве [10] и включаться в состав исполнительной документации, передаваемой при приемке организации, эксплуатирующей сеть газораспределения.

9.4 Контроль выполнения работ

СТО НОСТРОЙ 2.3.207-2016

9.4.1 В процессе проведения подготовительных работ при строительстве подземных газопроводов следует контролировать несущую способность анкера и величину сцепления анкера с вечномерзлым грунтом. Испытание анкера проводится грузоподъемным механизмом с контролем величины усилия динамометром по ГОСТ 13837. При приложении усилия, указанного в проектной (рабочей) документации, вертикальное перемещение анкера не допускается. Контроль за перемещением анкера осуществляется по визирным маркерам.

9.4.2 В процессе проведения монтажных работ при строительстве подземных газопроводов следует проводить проверку правильности:

- размещения хомута;
- нанесения (восстановления) изоляционного покрытия на хомут и анкер.

9.4.3 Размещение хомута, а также плотность прилегания его к телу трубы, контролируется визуально на отсутствие перекосов и зазоров относительно газопровода и анкера.

9.4.4 Нанесение изоляционного покрытия на хомут и анкер контролируется в соответствии с п.9.5.4 СТО НОСТРОЙ 129.

9.4.5 В процессе проведения земляных работ при строительстве надземных газопроводов следует контролировать следующие параметры:

- геометрические параметры песчано-гравийных призм;
- диаметр и глубину скважин.

9.4.6 Геометрические параметры песчано-гравийных призм подлежат контролю рулетками по ГОСТ 7502, на соответствие проектной (рабочей) документации. Отклонения более 50 мм не допускаются.

9.4.7 Диаметр и глубина скважин подлежит контролю рулетками по ГОСТ 7502, на соответствие проектной (рабочей) документации. Отклонения более 50 мм не допускаются.

9.4.8 В процессе проведения монтажных работ при строительстве надземных газопроводов следует контролировать следующие параметры:

- расположение свай относительно оси трассы;
- вертикальность установки свай;

– горизонтальность установки траверсы на сваю.

9.4.9 Расположение сваи относительно оси трассы подлежит контролю геодезическими методами контроля геодезическими приборами по ГОСТ 53340. Отклонения более 100 мм не допускаются.

9.4.10 Вертикальность установки сваи подлежит контролю уровнем строительным по ГОСТ 9416. Отклонение от вертикали не допускается.

9.4.11 Горизонтальность установки траверсы на сваю подлежит контролю уровнем строительным по ГОСТ 9416. Отклонение от горизонтали не допускается.

9.4.12 По результатам выполнения операций контроля, приведенного в пунктах 9.4.1, 9.4.3 ÷ 9.4.4, 9.4.6 ÷ 9.4.7 составляются акты освидетельствования скрытых работ, в которых приводятся данные о фактических характеристиках контролируемых параметров в соответствии с Руководящим документом [6], последовательность, сроки и условия выполнения работ проведенных по 9.4.9 ÷ 9.4.11 должны фиксироваться в общем и специальном журналах, форма и порядок ведения которых приведен в Руководящем документе [7].

10 Особенности строительства газопроводов на под- рабатываемых территориях

10.1 Общие требования

10.1.1 При строительстве газопроводов следует руководствоваться техническими решениями по строительству, приведенными в СП 21.13330 и Руководстве [11], а так же требованиями, содержащимися в разрешении маркшейдерской службы.

10.1.2 При проявлении в процессе строительства трещин грунта или его просадки работы следует прекратить до принятия решения о возможности возобновления работ.

СТО НОСТРОЙ 2.3.207-2016

10.2 Особенности земляных работ

10.2.1 При устройстве «глиняного замка» необходимо разработать уширения и углубления траншеи. Геометрические размеры уширения и углубления принимаются в соответствии с проектной (рабочей) документацией.

Примечание – Под «глиняным замком» понимается засыпка траншеи глинистым грунтом с послойным уплотнением до максимальной плотности при оптимальной влажности.

10.2.2 Обратную засыпку траншеи на расстоянии 0,5 м от «глиняного замка» следует проводить вручную.

10.3 Монтажные работы

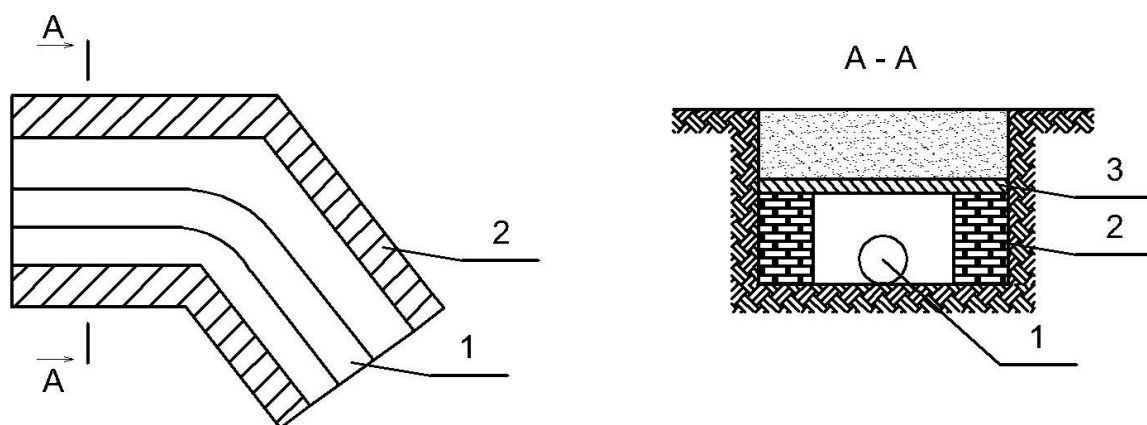
10.3.1 При производстве монтажных работ следует соблюдать последовательность и правильность выполнения работ в соответствии с СТО НОСТРОЙ 129, а так же выполнять требования приведенные в 10.3.2 ÷ 10.3.6.

10.3.2 Порядок устройства непроходного канала на углах поворота трассы устанавливается проектной (рабочей) документацией и включает в себя:

- разметку мест установки непроходного канала;
- устройство подготовки из тощего бетона под стенки непроходного канала;
- возведение стенок канала из керамического кирпича на цементном растворе. Марка раствора и кирпича принимаются в соответствии с проектной (рабочей) документацией;
- укладку плети газопровода;
- укладку плит покрытия канала с помощью грузоподъемных механизмов.

В случае применения сборных железобетонных лотков их укладку осуществляют непосредственно после укладки плети газопровода на подготовленное основание.

Устройство непроходного канала приведено на рисунке 3.



1 - газопровод; 2 - стенка непроходного канала; 3 - перекрытие непроходного канала.

Рисунок 3 - Устройство непроходного канала

Пространство между каналом и газопроводом не должно заполняться грунтом.

10.3.3 Порядок устройства защитного сооружения (футляра) при пресечении с сетью инженерно технического обеспечения закрытым способом приведен в разделе 10 СТО НОСТРОЙ 129.

10.3.4 Порядок устройства защитного сооружения (футляра) при пересечении с сетью инженерно - технического обеспечения открытым способом подземного газопровода включает в себя:

- разработку траншеи механизированным способом, за исключением участков на расстоянии по 0,5 м от пересекаемой сети инженерно технического обеспечения, которые необходимо вести вручную;
- закрепление пересекаемой сети инженерно технического обеспечения в проектном положении вспомогательными креплениями в случаях предусмотренных проектной (рабочей) документацией;
- подготовку основания под футляр, устройство песчаной подушки;
- укладку футляра под пересекаемой сетью инженерно технического обеспечения, протаскиванием с помощью грузоподъемной техники;

СТО НОСТРОЙ 2.3.207-2016

- монтаж на подготовленную плеть газопровода центрующих устройств вручную. Места их установки принимаются согласно проектной (рабочей) документации;

- монтаж газопровода в футляре протаскиванием тяговыми лебедками;

- герметизацию концов футляра вручную. Метод герметизации определяется в проектной (рабочей) документации;

- установку на ближайших от футляра сварных швах скорлуп (полуфутляров) с контрольными трубками. Между скорлупой (полуфутляром) с контрольной трубкой и трубой газопровода устраивается глиняный замок, конструкция и размеры которого должны приниматься в соответствии с проектной (рабочей) документацией. Данный вид работ выполняется согласно подразделу 11.5 СТО НОСТРОЙ 129;

- устройство вертикального «глиняного замка» на расстоянии одного метра до и после пересекаемой сети инженерно технического обеспечения.

10.3.5 Для формирования «глиняного замка» устанавливается опалубка или глиняный замок устраивается с откосами. Конструкция опалубки и величина откосов принимается в соответствии с проектной (рабочей) документацией.

10.3.6 Установка контрольных трубок в местах предусмотренных проектной (рабочей) документацией ведется в следующей последовательности:

- обваловка уложенного газопровода гравием мелкой фракции без острых углов толщиной 100 мм;

- установка половины отрезка трубы, диаметр которой принят в соответствии с проектной (рабочей) документацией, с приваренной к ней контрольной трубкой;

- покрытие всей конструкции антикоррозионной изоляцией в соответствии с разделом 9.2 СТО НОСТРОЙ 129.

10.4 Контроль выполнения работ

10.4.1 В процессе проведения монтажных работ, при проведении операционного контроля, следует контролировать следующие параметры:

- расстояние от оси угла поворота газопровода до торцов канала;
- зазоры между нижней поверхностью канала, полками лотка и газопровода;
- влажность и плотность глиняного замка;
- геометрические размеры и положение глиняного замка по оси газопровода;
- расстояние между центрирующими устройствами;
- расположение футляра относительно сварного шва и герметизацию заделки пространства между футляром и трубой.

10.4.2 Расстояние от оси угла поворота газопровода до торцов канала подлежит контролю лазерным дальномером на соответствие проектной (рабочей) документации. Отклонения более 50 мм не допускаются.

10.4.3 Зазоры между нижней поверхностью канала, полками лотка и газопровода подлежат контролю линейками по ГОСТ 427, на соответствие проектной (рабочей) документации. Отклонения более 20 мм не допускаются.

10.4.4 Влажность и плотность глиняного замка подлежит контролю по ГОСТ 30416.

10.4.5 Геометрические размеры и положение глиняного замка по оси газопровода подлежат контролю с помощью линейки по ГОСТ 427.

10.4.6 Расстояние между центрирующими устройствами подлежит контролю рулетками по ГОСТ 7502, на соответствие проектной (рабочей) документации. Отклонения более 100 мм не допускаются.

10.4.7 Расположение футляра относительно сварного шва и герметизация заделки пространства между футляром и трубой подлежит контролю визуально на соответствие проектной (рабочей) документации.

СТО НОСТРОЙ 2.3.207-2016

10.4.8 По результатам выполнения операций контроля, приведенных в 10.4.2 ÷ 10.4.7, составляются акты на скрытые работы, в которых приводятся данные о фактических характеристиках контролируемых параметров в соответствии с Руководящим документом [6], а так же записываются в общий или специальный журнал в соответствии с Руководящим документом [7].

11 Особенности строительства газопроводов в сейсмических районах

11.1 Общие требования

11.1.1 Строительство газопроводов в сейсмических районах следует вести с учетом технических решений, приведенных в СП 14.13330.

11.1.2 С целью оперативного оповещения рабочих об опасности возникновения сейсмических воздействий на строительной площадке должна быть обеспечена радиосвязь посредством переносных радиостанций.

11.1.3 При производстве работ в сейсмических районах не допускается производство работ при поступлении прогноза о возможных сейсмических колебаниях от службы, осуществляющей мониторинг сейсмической активности. При непрогнозируемом проявлении сейсмической активности работы должны быть прекращены, а персонал отведен в безопасное расположение.

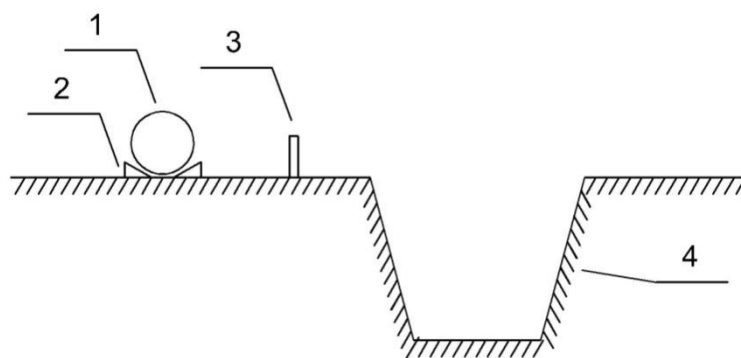
11.2 Подземные газопроводы

11.2.1 Подготовительные работы

11.2.1.1 При подготовке труб, сборке и сварке плетей газопровода на берме траншеи необходимо предусматривать мероприятия (устройства) препятствующие перемещению труб и плетей, вызванных сейсмическим воздействием. Данные мероприятия (устройства) должны быть предусмотрены в проекте производства работ.

11.2.1.2 Расстояние от края траншеи или котлована до предохранительных устройств должно быть не менее 1 м (см. рисунок 4).

11.2.1.3 На площадку строительства должны поставляться электроды по ГОСТ 9467 с индексом «А». Применение электродов без индекса «А» не допускается.



1 - газопровод; 2 - инвентарные опоры; 3 - опора, препятствующая перемещению труб и плетей, вызванному сейсмическими воздействиями; 4 - траншея.

Рисунок 4 - Схема расположения газопровода и вспомогательных креплений при возможных сейсмических воздействиях

11.2.2 Монтаж газопровода

11.2.2.1 Монтаж контрольных трубок ведется по 11.3.

11.2.2.2 После укладки плети газопровода в траншею ее необходимо сразу же присыпать не менее чем на 20 см грунтом, указанным в проектной (рабочей) документации.

11.2.2.3 В случае проявления во время проведения монтажных работ сейсмических воздействий все работы должны быть прекращены.

11.3 Надземные газопроводы

СТО НОСТРОЙ 2.3.207-2016

11.3.1 Монтажные работы

11.3.1.1 После монтажа трубы на опору необходимо установить ограничители или хомуты в соответствии с проектной (рабочей) документацией.

11.3.1.2 При установке хомутов необходимо обеспечивать зазоры между хомутом и трубой, предусмотренные в проектной (рабочей) документации.

11.4 Контроль выполнения работ

11.4.1 В процессе проведения подготовительных работ следует контролировать расстояние от края траншеи или котлована до предохранительных устройств, а также их высоту при помощи рулетками по ГОСТ 7502 на соответствие требованиям п.11.2.1.2 и требованиям проекта производства работ. Отклонения более 50 мм не допускаются.

11.4.2 В процессе проведения монтажных работ следует контролировать зазоры по вертикали и горизонтали между трубой и хомутом линейками по ГОСТ 427 на соответствие проектной (рабочей) документации. Отклонения более 5 мм не допускаются.

11.4.3 Результаты выполнения операций контроля, приведенного в 11.4.1 и 11.4.2 записываются в общий или специальный журналы в соответствии с Руководящим документом [7].

12 Особенности строительства газопроводов в горных районах

12.1 Подземные газопроводы

12.1.1 Подготовительные работы

12.1.1.1 Работы в горных условиях следует выполнять в период наименьшей вероятности появления на каждом участке производства работ селевых потоков, горных паводков, камнепадов, продолжительных ливней и снежных лавин.

12.1.1.2 Направление валки деревьев на уклонах крутизной до 15° назначается в зависимости от наклона дерева и способа дальнейшей транспортировки хлыстов.

12.1.1.3 На уклонах крутизной свыше 15° валка деревьев должна производиться только вершиной к подошве склона, техникой предусмотренной в проекте производства работ.

12.1.1.4 Валка деревьев осуществляется в границах, установленных в проекте производства работ.

12.1.1.5 На уклонах с крутизной более 22° , а в зимних условиях более 15° , трелевка хлыстов деревьев вдоль склона тракторами не допускается.

12.1.1.6 При строительстве газопроводов на косогорных участках с поперечным уклоном более 8° должны устраиваться полки со съездами и въездами согласно проектной (рабочей) документации.

12.1.1.7 Для возможности разъезда встречных машин на полках должны предусматриваться устройства съездов (въездов) не реже чем через 600 м или уширения протяженностью не менее 15 м.

12.1.1.8 Вывозка труб на полки до разработки траншей не допускается.

12.1.1.9 При производстве работ в горных районах следует предусмотреть обеспечение персонала страховочными средствами.

12.1.2 Особенности земляных работ

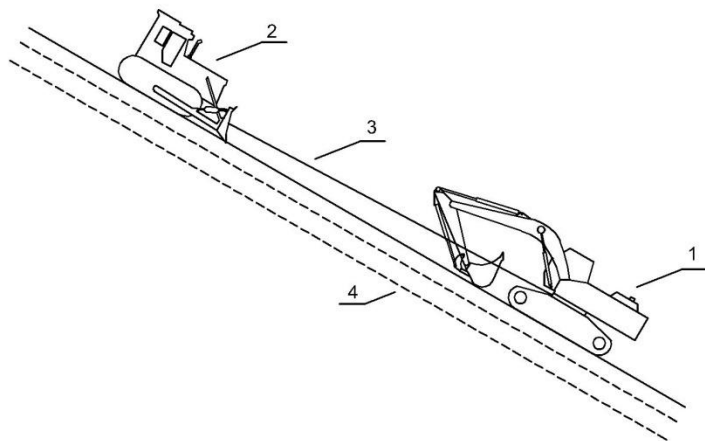
12.1.2.1 При работе на продольных уклонах более 15° следует производить анкеровку машин. Количество анкеров и метод их закрепления определяются в проектной документации. Допускается работа бульдозера на продольных уклонах до 35° без анкеровки. Схема анкеровки приведена на рисунке 5.

12.1.2.2 При работе в скальных грунтах на продольных уклонах более 10° устойчивость экскаваторов должна проверяться на скольжение, методом, определяемым в проекте производства работ.

12.1.2.3 На участках трассы, пересекающих горные реки, русла и поймы селевых потоков, не допускается разработка траншей, вывоз и раскладка труб и секций в задел.

СТО НОСТРОЙ 2.3.207-2016

12.1.2.4 В случае появления во время производства работ оползневых процессов или обнаружения несоответствия состава и характеристик грунта проектным данным все работы необходимо прекратить до принятия решения по продолжению работ.



1-землеройная техника; 2 - анкер (в данном случае бульдозер); 3 - стальной канат; 4 - строящийся газопровод

Рисунок 5 -Схема анкеровки строительной техники

12.1.2.5 При срезке склонов балок и оврагов разработанный грунт должен перемещаться в места, предусмотренные проектной (рабочей) документацией.

12.1.2.6 Разработку грунта (не требующего предварительного рыхления или после рыхления) при сооружении полок на косогорах с поперечным уклоном от 8 до 18° следует производить бульдозерами; с поперечным уклоном более 18° - одноковшовыми экскаваторами с прямой лопатой; при необходимости работу экскаватора можно совмещать с работой бульдозера.

12.1.2.7 Рыхление скальных грунтов при разработке полок следует выполнять взрывами шпуровых зарядов, исключая возможность появления трещин в породах, прилегающих к месту взрыва. Масса допустимого эквивалентного заряда одновременно взрываваемой группы одиночных шпуровых зарядов должна

определяться проектом производства работ. Применение массовых взрывов на выброс для образования полок не допускается.

12.1.2.8 Разработку траншей на продольных уклонах до 35° в грунтах, не требующих рыхления, следует производить одноковшовыми или роторными экскаваторами, в предварительно разрыхленных грунтах - одноковшовыми экскаваторами. При продольных уклонах более 35° - бульдозерами (ширина траншей по дну принимается равной ширине ножа бульдозера).

12.1.2.9 На уклонах более 22° для обеспечения устойчивости одноковшовых экскаваторов их работа допускается при прямой лопате только снизу вверх по склону, ковшом вперед по ходу работ, а при обратной лопате - только сверху вниз по склону, ковшом назад по ходу работ.

12.1.2.10 Работа роторных экскаваторов должна во всех случаях производиться сверху вниз.

12.1.2.11 В местах сварки неповоротных стыков в траншее необходимо устраивать уширения в сторону верхнего откоса косогора.

12.1.2.12 При расположении отвала грунта из траншеи в зоне проезда для обеспечения работы машин должна выполняться предварительная планировка отвала по полке.

12.1.2.13 Засыпку траншеи бульдозером следует выполнять с учетом мероприятий приведенных в данном разделе.

12.1.2.14 После проведения земляных работ необходимо защитить грунт засыпки от водной эрозии. Состав работ определяется в проектной (рабочей) документации (высадка кустарника, каменная наброска, монтаж георешеток и т.п.).

12.1.3 Монтажные работы

12.1.3.1 При работах по укладке газопровода на продольных уклонах более 15° должны приниматься меры против продольного смещения газопровода и трубоукладчиков. Трубоукладчики должны быть закреплены анкерами, а строповочные устройства должны обеспечивать фиксацию положения трубы во время монтажа.

СТО НОСТРОЙ 2.3.207-2016

12.1.3.2 Количество трубоукладчиков в колонне на уклонах более 30° должно быть больше не менее чем на один трубоукладчик по сравнению с их количеством при нормальных условиях производства работ.

12.1.3.3 Сборку и сварку труб и секций газопроводов в плетень на уклонах до 20° следует производить снизу вверх по склону, подавая трубы или секции сверху вниз, при большей крутизне - на промежуточных горизонтальных площадках или на горизонтальных площадках вершины склона с последующим протаскиванием подготовленной плети газопровода.

12.1.3.4 Сборка и сварка плетей газопровода на поперечных лежках, уложенных над траншеей, допускается на участках с крутизной косогора более 18°, где использование полунасыпи для пропуска механизмов невозможно. В этих случаях сварка труб в секции может также производиться на соседних с косогором удобных участках с последующей доставкой секций газопровода к месту укладки.

12.2 Надземные газопроводы

12.2.1 Подготовительные работы

12.2.1.1 Подготовительные работы при строительстве надземных газопроводов в горных районах выполняются в соответствии с 12.1.1.

12.2.1.2 По трассе газопровода с помощью геодезических приборов по ГОСТ 53340 производят разметку мест устройства фундаментов под стойки. Стойки привозят к месту автотранспортом и раскладывают перпендикулярно склону.

12.2.1.3 Подачу материалов для устройства фундаментов под опоры (бетона, арматуры, материалов для опалубки) осуществляют методами, предусмотренными в проекте производства работ.

12.2.2 Земляные работы

12.2.2.1 При разработке котлованов под фундаменты опор следует выполнять требования по работе землеройной технике, указанной в 12.1.2.

12.2.2.2 Уклоны стенок котлованов должны устраиваться в соответствии с проектом производства работ.

12.2.3 Монтажные работы

12.2.3.1 Устройство монолитных железобетонных столбчатых фундаментов ведется в соответствии с подразделом 8.3 СТО НОСТРОЙ 130. Подача бетона в опалубку осуществляется с полков, в случае непосредственной близости места расположения фундамента от полки подача осуществляется желобом автобетоносмесителя, а в случае удаления места установки фундамента бетон подается бетононасосом.

12.2.3.2 Монтаж стоек под газопроводы ведется грузоподъемной техникой способной работать в горных районах или обычной техникой с полков.

12.2.3.3 Монтаж газопровода ведется ступенчато или линейно в соответствии с проектной (рабочей) документацией. Установка временных опор ведется в соответствии с проектом производства работ.

12.2.3.4 Отдельные трубы свариваются в плеть, длина которой указывается в проекте производства работ. Плетни укладываются на полках на инвентарных опорах.

12.2.3.5 Монтаж газопровода на опоры осуществляется в следующей последовательности:

- укладка трубы с приваренной опорной частью на неподвижную опору;
- установка временных опор на концах трубы при необходимости;
- приварка опорной части к оголовку неподвижной опоры;
- монтаж труб (плетей) снизу вверх от горизонтального участка до неподвижной опоры, установленной на склоне;
- монтаж труб от неподвижной опоры вверх, до горизонтального участка расположенного на вершине склона.

12.2.3.6 Соединение труб осуществляется в соответствии с разделом 12 СТО НОСТРОЙ 129, разделом 9 СТО НОСТРОЙ 130.

12.3 Контроль выполнения работ

СТО НОСТРОЙ 2.3.207-2016

12.3.1 В процессе проведения земляных работ следует дополнительно к требованиям СТО НОСТРОЙ 130 контролировать:

- уклоны и геометрические размеры полков, выемок;
- уклон траншеи.

12.3.2 Уклон траншеи, а также уклоны и геометрические размеры полков, выемок подлежат контролю геодезическими приборами по ГОСТ 53340 на соответствие проектной (рабочей) документации. Отклонения уклонов более 1° не допускаются. Отклонения геометрических размеров более 100 мм не допускаются.

12.3.3 В процессе проведения монтажных работ следует контролировать порядок укладки труб на опоры, уклон оголовка опоры, зазор между опорной частью и оголовком опоры.

12.3.3.1 Зазор между опорной частью и оголовком опоры контролируются визуально. Наличие зазора не допускается.

12.3.3.2 Порядок укладки труб подлежит контролю визуально на соответствие проекта производства работ.

12.3.3.3 Уклон оголовка опоры подлежит контролю угломерами по ГОСТ 5378. Отклонения от проектных значений не допускаются.

12.3.4 По результатам операционного контроля по 12.3.2. составляются акты освидетельствования скрытых работ, в которых приводятся данные о фактических характеристиках контролируемых параметров в соответствии с Руководящим документом [6].

12.3.5 Результаты операционного контроля по 12.3.3 должны фиксироваться в общем и специальных журналах, порядок ведения которых приведен в Руководящем документе [7].

13 Особенности строительства газопроводов на закарстованных территориях

13.1 Строительство газопроводов и сооружений на газопроводах на закарстованных территориях и контроль выполненных работ должны выполняться по требованиям раздела 10.

13.2 Рытье траншей следует выполнять в объеме, при котором должна быть обеспечена полная засыпка газопровода после его укладки. Засыпка траншеи, устройство водонепроницаемого экрана на ней, устройство отмотки вдоль траншеи должны производиться с учетом требований проектной (рабочей) документации.

14 Особенности строительства газопроводов на заболоченных территориях

14.1 Подземные газопроводы

14.1.1 Подготовительные работы.

14.1.1.1 Перенос геодезической разбивочной оси на трассу газопровода осуществляется путем установки вешек в минеральное основание на границе заболоченного участка по оси траншеи.

14.1.1.2 Площадки для складирования материалов следует устраивать, как правило, на материковом грунте в непосредственной близости от границ заболоченного участка.

14.1.1.3 В случаях, предусмотренных проектной (рабочей) документацией, вдоль трасс сооружаются дороги, необходимые для проезда техники при строительстве и эксплуатации газопровода. Строительство таких дорог следует вести с применением геосинтетических материалов. Рекомендации по строительству таких дорог приведены в Приложении А.

14.1.1.4 При производстве работ на заболоченных территориях и обводненных участках персонал должен быть обеспечен средствами безопасности при проведении данных видов работ.

СТО НОСТРОЙ 2.3.207-2016

14.1.2 Особенности земляных работ

14.1.2.1 В зависимости от принятых в проектной (рабочей) документации решений возможно применять различные способы устройства траншей:

- устройство траншеи с заглублением в минеральный грунт с удалением торфяной залежи;
- устройство траншеи в слое торфа.

14.1.2.2 При устройстве траншеи с заглублением в минеральный грунт применяют следующие методы ведения работ:

- удаление торфа бульдозером и разработка траншеи в минеральном грунте обычным экскаватором;
- удаление слоя торфа экскаватором до минерального грунта, а затем разработка траншеи тем же экскаватором до проектной отметки;
- разработка траншеи в один проход экскаватором с прямой лопатой, начиная с границы болота и доходя до проектной отметки. При высоком уровне грунтовых вод необходимо выполнить водопонижение. Способы водопонижения приведены в разделе 8.

14.1.2.3 При устройстве траншеи в слое торфа применяют следующие методы ведения работ:

- разработка траншеи специализированной техникой (болотными экскаваторами) без применения вспомогательных средств;
- разработка траншеи экскаваторами, установленными на понтонах;
- разработка траншеи обычными экскаваторами с дороги. Разработанный грунт из траншеи должен складироваться с противоположной стороны дороги;
- разработка траншеи в зимних условиях, в соответствии с разделом 8.4

СТО НОСТРОЙ 129.

14.1.2.4 Разработка траншеи должна выполняться с откосами или с установкой креплений в соответствии с проектной (рабочей) документацией.

14.1.2.5 При строительстве газопровода в обваловании производятся следующие земляные работы:

- подготовка основания под газопровод отсыпкой торфом на высоту указанную в проектной (рабочей) документации, болотной техникой;
- обвалование газопровода торфом, разрабатываемым из канав-резервов, расположенных вдоль оси трассы газопровода на расстоянии указанном в проектной (рабочей) документации, после укладки газопровода, сварки и изоляции стыков. Обвалование осуществляется экскаваторами на болотном ходу. Геометрические размеры обвалования принимаются в соответствии с проектной (рабочей) документацией;
- устройство обсыпки минеральным грунтом, доставляемым из карьеров;
- формирование откосов и верха обсыпки вручную;
- биологическая одерновка обсыпки вручную.

14.1.2.6 Контроль выполнения земляных работ должен выполняться в соответствии с разделом 8.5 СТО НОСТРОЙ 129.

14.1.3 Монтажные работы.

14.1.3.1 Прокладка газопровода через заболоченные участки методом горизонтально-направленного бурения осуществляется в соответствии с требованиями раздела 10.6 СТО НОСТРОЙ 129.

14.1.3.2 Укладка газопровода в обводненную траншею ведется следующими способами:

- с дороги, проложенной вдоль трассы газопровода трубоукладчиками;
- методом сплава готовой плети с минерального грунта на границе болота;
- методом протаскивания по дну обводненной траншеи;
- методом подкопа.

14.1.3.3 При монтаже газопровода методом укладки с дороги в необводненную траншею работы ведутся в соответствии с разделом 9.3 СТО НОСТРОЙ 129.

14.1.3.4 При монтаже газопровода методом сплава выполняются следующие работы:

- соединение газопровода в плеть за пределами заболоченного участка;
- установка плети газопровода на вспомогательные опоры;

СТО НОСТРОЙ 2.3.207-2016

- изоляция стыков стальных труб газопровода;
- установка по концам плетей заглушек, исключающих попадание воды;
- устройство футеровки и установка балластирующих устройств, в соответствии с 8.1.3;
- надвижка газопровода на вспомогательные понтоны трубоукладчиком и протяжка газопровода в траншее бульдозерами, установленными за пределами болота;
- отсоединение понтонов от плети газопровода (порядок и очередность отсоединения понтонов разрабатывается в проекте производства работ и не должен вызывать в трубе недопустимых напряжений);
- удаление заглушек и сварка соединительных катушек между монтируемой через болото плетью с плетью, уложенной на минеральном грунте с последующей изоляцией стыков.

14.1.3.5 При монтаже газопровода методом протаскивания по дну обводненной траншеи выполняют следующие работы:

- соединение газопровода в плеть за пределами заболоченного участка;
- установка плети газопровода на вспомогательные опоры;
- изоляция стыков стальных труб газопровода;
- установкой заглушек, исключающих попадание воды, по концам плетей;
- устройство футеровки и установка балластирующих устройств, в соответствии с 8.1.3;
- устройство спускной дорожки на границе заболоченного участка. Конструкция спускной дорожки принимается в соответствии с проектом производства работ;
- протаскивание тягового каната по дну траншеи с закреплением его к плети газопровода и тяговому устройству;
- протаскивание по дну траншеи плети газопровода.

14.1.3.6 Монтаж газопровода методом «подкопа» ведется в следующей последовательности:

- монтаж плети газопровода непосредственно по оси будущей траншеи на грунт;
- разработка грунта непосредственно под плетью (с начального участка) газопровода двухроторным экскаватором;

Газопровод опускается до проектных отметок под собственным весом.

14.1.3.7 При монтаже газопровода методом сплава футеровка устраивается за пределами болота из полимерных материалов, указанных в проектной (рабочей) документации, с чередованием футеровочных планок на газопроводе в следующем порядке: под грузами - тонкие, между грузами - толстые. Шаг футеровки принимается в соответствии с проектной (рабочей) документацией. Крепление футеровки к газопроводу осуществляется скрутками из проволоки или синтетическими лентами.

14.1.3.8 Балластировка газопровода должна осуществляться преимущественно следующими основными способами:

- с применением кольцевых чугунных или железобетонных пригрузов;
- с применением седловидных железобетонных или полимерных пригрузов;
- с применением нетканого синтетического материала.

При балластировке газопровода следует обеспечить сохранность футеровки и изоляционного покрытия газопровода.

14.1.3.9 Кольцевые чугунные или железобетонные пригрузки устанавливаются на плеть газопровода, после ее сварки и изоляции стыков, по смонтированной футеровке, за пределами болота перед протаскиванием в траншею.

14.1.3.10 Седловидные железобетонные пригрузки устанавливаются трубоукладчиками или грузоподъемными кранами с дороги. Полимерные пригрузки устанавливают после наполнения их минеральным грунтом.

14.1.3.11 Балластировка газопровода с применением нетканого синтетического материала осуществляется в следующей последовательности:

- подготовка нетканого синтетического материала (раскладка рулонов по длине траншеи);

СТО НОСТРОЙ 2.3.207-2016

- расстилка материала по верху уложенной плети газопровода;
- крепление краев материала на бровке траншеи стальными скобами;
- засыпка минерального грунта в траншею сверху на уложенный нетканый синтетический материал.

14.2 Надземные газопроводы

14.2.1 Подготовительные работы

14.2.1.1 Подготовительные работы ведутся в соответствии с 14.1.1.

14.2.1.2 Траверсы опор привозят на строительную площадку в полной готовности.

14.2.1.3 Забивку свай следует начинать с проведения пробной забивки свай в соответствии с ГОСТ 5686 и Руководством [12] для подтверждения отказа свай.

14.2.2 Монтажные работы

14.2.2.1 Перед монтажом надземного газопровода на забивных сваях производят:

- забивку свай до проектных отметок в местах, обозначенных вешками, сваебойной техникой на болотном ходу;
- обустройство оголовка свай и установка закладной детали;
- монтаж траверс.

14.2.2.2 Монтаж надземного газопровода на забивных сваях включает в себя:

- сварку плети газопровода;
- приварку опорных частей;
- доставку и укладку плети газопровода на опоры;
- монтаж компенсаторов;
- приварку неподвижных опор к траверсе опоры.

14.3 Контроль выполнения работ

14.3.1 В процессе проведения подготовительных работ следует контролировать следующие параметры:

- геометрические размеры дороги и положение дороги вдоль трассы газопровода в плане относительно оси трассы газопровода геодезическим методом контроля на соответствие проектной документации;
- возвышение верха обоймы дороги над горизонтом высоких вод не менее чем на 0,1 м геодезическим методом контроля;
- возвышение верха насыпи над горизонтом высоких вод не менее чем на 0,3 м геодезическим методом контроля.

14.3.2 При производстве земляных работ контролируются следующие параметры:

- геометрические размеры обсыпки газопровода;
- положение обвалования и канав-резервов относительно оси трассы газопровода.

14.3.3 При производстве монтажных работ контролируются следующие параметры:

- устройство футеровки;
- установка грузов;
- отклонение сваи от вертикального положения;
- проектное положение сваи в плане;
- проектное положение закладной детали монтируемой на оголовке сваи;
- отказ пробных свай.

14.3.4 Геометрические размеры обсыпки газопровода и положение обвалования и канав-резервов относительно оси трассы газопровода подлежат контролю геодезическим методом контроля, на соответствие проектной (рабочей) документации геодезическими приборами по ГОСТ Р 53340. Отклонения более 100 мм не допускаются.

СТО НОСТРОЙ 2.3.207-2016

14.3.5 Устройство футеровки подлежит измерительному контролю линейками измерительными по ГОСТ 427 на соответствие проектной (рабочей) документации. Отклонения более 20 мм не допускаются.

14.3.6 Положение установленных грузов подлежит измерительному контролю рулетками по ГОСТ 7502 на соответствие проектной (рабочей) документации, отклонения более 50 мм не допускаются.

14.3.7 Отклонение сваи от вертикального положения подлежит контролю геодезическими приборами по ГОСТ Р 53340. Отклонение от вертикали не должно превышать 0,3 ширины сваи.

14.3.8 Проектное положение сваи в плане подлежит контролю геодезическими приборами по ГОСТ Р 53340 на соответствие проектной документации. Отклонение более 20 мм не допускаются.

14.3.9 Проектное положение закладной детали, монтируемой на оголовке сваи, подлежит контролю геодезическими приборами по ГОСТ Р 53340 на соответствие проектной (рабочей) документации. Отклонения более 10 мм не допускаются.

14.3.10 Отказ пробных свай подлежит контролю в соответствии с ГОСТ 5686 на соответствие проектной (рабочей) документации.

14.3.11 По результатам операционного контроля, проведенного в 14.3.1, 14.3.4 -14.3.6 составляются акты освидетельствования скрытых работ, в которых приводятся данные о фактических характеристиках контролируемых параметров в соответствии с Руководящим документом [6], результаты операционного контроля по 14.3.7 ÷ 14.3.10 фиксируются в общем и специальных журналах, порядок ведения которых приведен в Руководящем документе [7].

15 Контроль сварных соединений

15.1 Сварные соединения газопроводов, прокладываемых в особых условиях, подлежат 100% контролю визуально- измерительными и физическим методам контроля.

15.2 Контроль следует осуществлять в соответствии с СТО НОСТРОЙ 129 и СТО НОСТРОЙ 130.

16 Контроль строительства газопроводов

16.1 В процессе строительства газопроводов должны осуществляться следующие виды контроля:

- Входной (верификация);
- операционный;
- оценка соответствия (приемочный).

16.2 Входной контроль (верификация) подземных сетей газораспределения должен осуществляться в соответствии с разделом 6.3 СТО НОСТРОЙ 129.

16.3 Входной контроль (верификация) надземных сетей газораспределения должен осуществляться в соответствии с разделом 6.3 СТО НОСТРОЙ 130.

16.4 Операционный контроль подземных сетей газораспределения должен осуществляться согласно требованиям, приведенным в соответствующих разделах СТО НОСТРОЙ 129 и настоящего стандарта.

16.5 Операционный контроль надземных сетей газораспределения должен осуществляться согласно требованиям, приведенным в соответствующих разделах СТО НОСТРОЙ 130 и настоящего стандарта.

17 Исполнительная документация

17.1 При приемочном контроле подземных сетей газораспределения приемочной комиссии должен быть представлен комплект исполнительной документации в соответствии разделом 18 СТО НОСТРОЙ 129.

17.2 При приемочном контроле надземных сетей газораспределения приемочной комиссии должен быть представлен комплект исполнительной документации в соответствии разделом 17 СТО НОСТРОЙ 130.

18 Правила безопасного выполнения работ

18.1 Безопасность производства строительного-монтажных работ при строительстве подземных сетей газораспределения в особых условиях должна обеспечиваться при соблюдении требований раздела 17 СТО НОСТРОЙ 129.

18.2 Безопасность производства строительного-монтажных работ при строительстве надземных сетей газораспределения в особых условиях должна обеспечиваться при соблюдении требований раздела 16 СТО НОСТРОЙ 130.

18.3 Перед началом производства работ строительная организация должна разработать перечень мероприятий по охране труда при производстве работ в особых условиях с учетом требований СП 12-136 и СП 12-135.

19 Оценка соответствия выполненных работ

19.1 Оценка соответствия выполненных работ при строительстве подземной сети газораспределения осуществляется в соответствии с разделом 19 СТО НОСТРОЙ 129. Карта контроля соблюдения требований стандарта, приведенная в приложении Б.

19.2 Оценка соответствия выполненных работ при строительстве надземной сети газораспределения осуществляется в соответствии с подразделом 18 СТО НОСТРОЙ 130. Карта контроля соблюдения требований стандарта, приведенная в приложении Б.

Приложение А

(рекомендуемое)

Схемы устройства дорог вдоль трасс газопроводов,
прокладываемых на заболоченных территориях

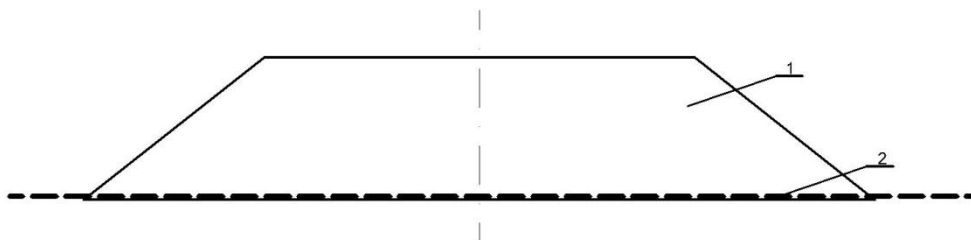
А.1 Типы болот идентифицируются в соответствии с СП 86.13330 (раздел 13).

А.2 Для строительства дорог вдоль трасс газопроводов, прокладываемых на болотах 1-ого типа с глубиной торфяной залежи до 2 м применяются нетканые синтетические материалы прочностью более 12 кН/м и поверхностной плотностью не менее 350 г/м².

А.3 Устройство дорог вдоль трасс газопроводов включает в себя:

- подготовку основания в соответствии с требованиями раздел 9.3 СТО НОСТРОЙ 129;
- подготовку нетканых синтетических материалов (расстилка, соединение полотен, рулоны расстилаются вручную, скрепляются между собой проволокой);
- отсыпку насыпи привозным грунтом автосамосвалами и планировку с помощью бульдозеров;
- уплотнение грунта насыпи катками.

Схема устройства дорог вдоль трассы газопровода, прокладываемого через болота 1-ого типа, приведена на рисунке А.1.



1 - минеральный грунт; 2 – нетканый синтетический материал прочностью более 12 кН/м и поверхностной плотностью не менее 350 г/м².

Рисунок А.1 – Схема дороги вдоль трассы газопровода, прокладываемого через болота 1-ого типа с глубиной торфяной залежи до 2 м

А.4 На болотах 2-ого типа при строительстве дороги вдоль трассы газопровода предусматривают:

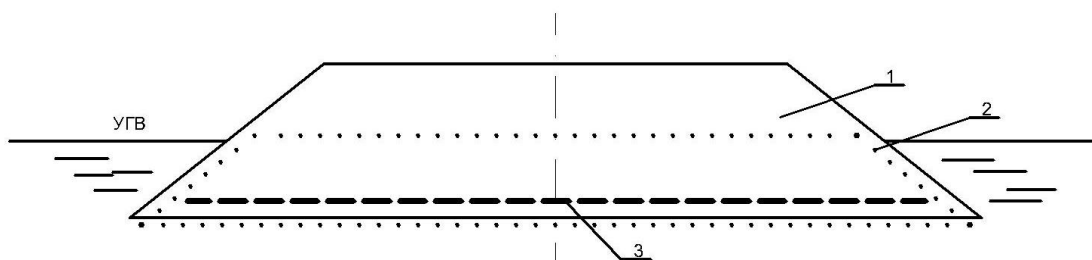
- создание силовой обоймы в основании насыпи. Силовые обоймы устраиваются из геосеток различной прочности. Раскладка геосеток ведется вручную;

СТО НОСТРОЙ 2.3.207-2016

- устройство поперек насыпи силовой обоймы из геосетки по ТУ прочностью 30 кН/м. Краевую часть (по ширине) полотна прижимают к грунту двумя-тремя анкерами. В качестве анкеров применяют стержни диаметром 3-5 мм, длиной 15-20 см согнутыми в виде буквы «п» или «г». Вторым слоем продольно укладывается геосетка прочностью 50 кН/м;

- отсыпку минеральным грунтом до уровня грунтовых вод и укладку поперек завершающего слоя силовой обоймы из геосетки прочностью 30 кН/м. Отсыпку минерального грунта на геосетки ведут по способу «от себя» «сверху» «вприжим» без заезда занятых на строительстве машин на открытое полотно геосетки. Толщина отсыпаемого слоя в плотном теле не менее 20 см для технологического проезда строительной техники.

Схема устройства дорог вдоль трассы газопровода, прокладываемого через болота 2-ого типа, приведена на рисунке А.2.



1 - минеральный грунт; 2 - геосетка прочностью 30 кН/м; 3 - геосетка прочностью 50 кН/м.

Рисунок А.2 - Схема дороги вдоль трассы газопровода, прокладываемого через болота 2-ого типа с применением геосеток

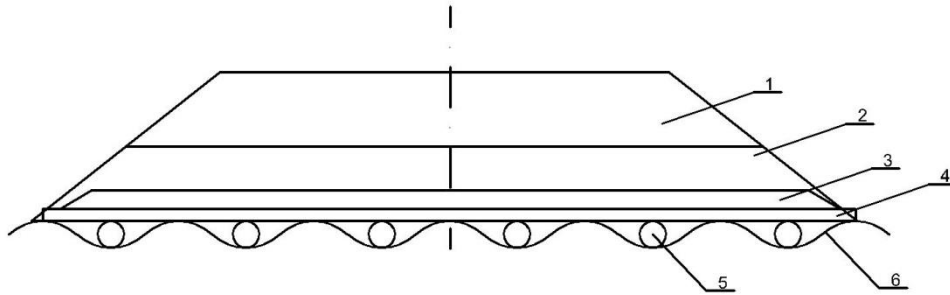
А.5 На болотах 3-ого типа при строительстве дороги вдоль трассы газопровода предусматривают:

- устройство хворостяной выстилки;
- укладку лежней, накатника и отбойных брусьев;
- скрутку лежней проволокой диаметром 6 мм;
- забивку строительных скоб, скрепляющих лежни;
- укладку лапника, лесосечных отходов, тонкомерной древесины;
- устройство присыпки дороги из торфа;
- обсыпку дороги привозным грунтом.

А.5 Схема устройства дорог вдоль трассы газопровода, прокладываемого через болота 3-ого типа, приведена на рисунке А.3.

А.6 Геометрические размеры дороги, а так же материалы, техника для ее строительства определяются проектной (рабочей) документацией.

А.7 Дороги, прокладываемые вдоль трасс газопроводов на заболоченных территориях, должны располагаться от края траншеи газопровода на расстоянии, не менее, указанного в проектной (рабочей) документации. Разметка оси дороги на местности должна выполняться в соответствии с пунктом 14.1.1.1.



1 - привозной грунт; 2 - присыпка из торфа; 3 - лапник, лесосечные отходы, тонкомерная древесина; 4 - накатник; 5 - лежень; 6 - хворостяная выстилка.

Рисунок А.3 - Схема дороги вдоль трассы газопровода, прокладываемого через болота 3-ого типа с применением растительных материалов

**Приложение Б
(обязательное)
Карта контроля**

соблюдения требований СТО НОСТРОЙ 162 «Строительство подземных сетей газораспределения в особых условиях. Общие требования к организации производства работ, проведению контроля и испытаний»

Наименование члена СРО, в отношении которого назначена проверка:

ОГРН: _____ ИНН: _____ № свидетельства о допуске _____

Сведения об объекте:

Основание для проведения проверки:

№ _____ от _____ -

Тип проверки (нужное подчеркнуть):

Выездная

Документарная

СТО НОСТРОЙ 2.3.207-2016

№ п.п.	Элемент контроля	Подлежит проверке	Требования, предъявляемые при проведении работ	Способ проверки соответствия	Результат		Приложения, примечания
					норма	соответствие («+», «-«)	
Этап 1 Подготовительные работы.							
1.1	СТО НОСТРОЙ 162	+	Наличие оригинального документа	Документарный	Наличие актуальной версии СТО НОСТРОЙ 162		
Этап 2 Строительство газопроводов в пучинистых грунтах.							
2.1	Контроль толщины подготовки из песка	+	Соответствие проектной (рабочей) документации, раздела 5.5 СТО НОСТРОЙ 162	Документарный, измерительный	1.Наличие акта освидетельствования скрытых работ по форме, приведенной в РД-11-02-2006. 2.Запись в общем и специальных журналах учета выполнения работ, оформленных в соответствии с РД-11-05-2007.		
2.2	Контроль подбивки газопровода	+	Соответствие проектной (рабочей) документации, раздела 5.5 СТО НОСТРОЙ 162	Документарный, визуальный	1.Наличие акта освидетельствования скрытых работ по форме, приведенной в РД-11-02-2006. 2.Запись в общем и специальных журналах учета выполнения работ, оформленных в соответствии с РД-11-05-2007.		

СТО НОСТРОЙ 2.3.207-2016

№ п.п.	Элемент контроля	Подлежит проверке	Требования, предъявляемые при проведении работ	Способ проверки соответствия	Результат		Приложения, примечания
					норма	соответствие («+», «-«)	
2.3	Контроль подсыпки над газопроводом	+	Соответствие проектной (рабочей) документации, раздела 5.5 СТО НОСТРОЙ 162	Документарный, визуальный, измерительный	1.Наличие акта освидетельствования скрытых работ по форме, приведенной в РД-11-02-2006. 2.Запись в общем и специальных журналах учета выполнения работ, оформленных в соответствии с РД-11-05-2007.		
2.4	Контроль отметки окончательной засыпки газопровода	+	Соответствие проектной (рабочей) документации, раздела 5.5 СТО НОСТРОЙ 162	Документарный, измерительный	1.Наличие акта освидетельствования скрытых работ по форме, приведенной в РД-11-02-2006. 2.Запись в общем и специальных журналах учета выполнения работ, оформленных в соответствии с РД-11-05-2007		
2.5	Контроль уклона боковых поверхностей фундаментов	+	Соответствие проектной (рабочей) документации, раздела 5.5 СТО НОСТРОЙ 162	Документарный, визуальный, измерительный	1.Наличие акта освидетельствования скрытых работ по форме, приведенной в РД-11-02-2006.		

СТО НОСТРОЙ 2.3.207-2016

№ п.п.	Элемент контроля	Подлежит проверке	Требования, предъявляемые при проведении работ	Способ проверки соответствия	Результат		Приложения, примечания
					норма	соответствие («+», «-«)	
					2.Запись в общем и специальных журналах учета выполнения работ, оформленных в соответствии с РД-11-05-2007		
2.6	Контроль защитных покрытий на фундаментах и сооружениях, препятствующих смерзанию конструкции с грунтом	+	Соответствие проектной (рабочей) документации, раздела 5.5 СТО НОСТРОЙ 162	Документарный, визуальный, измерительный	1.Наличие акта освидетельствования скрытых работ по форме, приведенной в РД-11-02-2006. 2.Запись в общем и специальных журналах учета выполнения работ, оформленных в соответствии с РД-11-05-2007		
2.7	Контроль боковых поверхностей сооружений (колодцев и т.п.)	+	Соответствие проектной (рабочей) документации, раздела 5.5 СТО НОСТРОЙ 162	Документарный, визуальный	1.Наличие акта освидетельствования скрытых работ по форме, приведенной в РД-11-02-2006. 2.Запись в общем и специальных журналах учета выполнения работ, оформ-		

СТО НОСТРОЙ 2.3.207-2016

№ п.п.	Элемент контроля	Подлежит проверке	Требования, предъявляемые при проведении работ	Способ проверки соответствия	Результат		Приложения, примечания
					норма	соответствие («+», «-«)	
					ленных в соответствии с РД-11-05-2007.		
2.8	Контроль грунта за-сыпки	+	Соответствие проектной (рабочей) документации, раздела 5.5 СТО НОСТРОЙ 162	Документарный, визуальный	Запись в общем и специальных журналах учета выполнения работ, оформленных в соответствии с РД-11-05-2007.		
Этап 3 Строительство газопроводов в просадочных грунтах.							
3.1	Контроль отметки дна контрольных шурфов	+	Соответствие проектной (рабочей) документации и раздела 6.3 СТО НОСТРОЙ 162	Документарный, измерительный	Запись в общем и специальных журналах учета выполнения работ, оформленных в соответствии с РД-11-05-2007.		
3.2	Контроль влажности и плотности грунта на нижней границе уплотненной зоны траншеи (котлована)	+	Соответствие проектной (рабочей) документации и раздела 6.3 СТО НОСТРОЙ 162	Документарный, измерительный	1.Наличие акта освидетельствования скрытых работ по форме, приведенной в РД-11-02-2006. 2.Запись в общем и специальных журналах учета выполнения работ, оформленных в соответствии с РД-11-05-2007.		
Этап 4 Строительство газопроводов в набухающих грунтах.							

СТО НОСТРОЙ 2.3.207-2016

№ п.п.	Элемент контроля	Подлежит проверке	Требования, предъявляемые при проведении работ	Способ проверки соответствия	Результат		Приложения, примечания
					норма	соответствие («+», «-«)	
4.1	Контроль величины подъема набухающего грунта при замачивании	+	Соответствие проектной документации и разделу 7.3 СТО НОСТРОЙ 162.	Документарный, измерительный	Записи в общем и специальных журналах учета выполнения работ, оформленных в соответствии с РД-11-05-2007		
4.2	Контроль отметки верха песчаной подушки	+	Соответствие проектной (рабочей) документации и раздела 7.3 СТО НОСТРОЙ 162	Документарный, измерительный	1.Наличие акта освидетельствования скрытых работ по форме, приведенной в РД-11-02-2006. 2.Записи в общем и специальных журналах учета выполнения работ, оформленных в соответствии с РД-11-05-2007		
4.3	Контроль грунта засыпки	+	Соответствие проектной (рабочей) документации и разделу 7.3 СТО НОСТРОЙ 162.	Документарный, измерительный	1.Наличие акта освидетельствования скрытых работ по форме, приведенной в РД-11-02-2006. 2.Записи в общем и специальных журналах учета выполне-		

СТО НОСТРОЙ 2.3.207-2016

№ п.п.	Элемент контроля	Подлежит проверке	Требования, предъявляемые при проведении работ	Способ проверки соответствия	Результат		Приложения, примечания
					норма	соответствие («+», «-«)	
					ния работ, оформленных в соответствии с РД-11-05-2007		
4.4	Контроль плотности грунта засыпки после уплотнения	+	Соответствие проектной (рабочей) документации и разделу 7.3 СТО НОСТРОЙ 162.	Документарный, измерительный	1. Акты освидетельствования скрытых работ по монтажу, изоляции и укладке газопровода по форме, приведенной в РД-11-02-2006. 2. Записи в общем и специальном журналах учета выполнения работ, оформленных в соответствии с РД-11-05-2007		
Этап 5 Особенности строительства газопроводов в водонасыщенных грунтах							
5.1	Контроль расположения в плане мест размещения иглофильтров и наблюдательных скважин	+	Соответствие проектной (рабочей) документации, ППР и разделу 8.3 СТО НОСТРОЙ 162.	Документарный, измерительный	Записи в общем и специальном журналах учета выполнения работ, оформленных в соответствии с РД-11-05-2007		
5.2	Контроль режима работы системы водопонижения	+	Соответствие технологическим картам и разделу 8.3 СТО НОСТРОЙ 162.	Документарный, визуальный	Записи в общем и специальном журналах учета выполнения работ		

СТО НОСТРОЙ 2.3.207-2016

№ п.п.	Элемент контроля	Подлежит проверке	Требования, предъявляемые при проведении работ	Способ проверки соответствия	Результат		Приложения, примечания
					норма	соответствие («+», «-«)	
					ния работ, оформленных в соответствии с РД-11-05-2007		
5.3	Контроль геометрических размеров приемков для сбора дренаруемых вод при открытом водопонижении	+	Соответствие проектной (рабочей) документации и разделу 8.3 СТО НОСТРОЙ 162.	Документарный, измерительный	1.Наличие актов освидетельствования скрытых работ по форме, приведенной в РД-11-02-2006. 2.Записи в общем и специальном журналах учета выполнения работ, оформленных в соответствии с РД-11-05-2007		
5.4	Контроль уровня грунтовой воды при водопонижении	+	Соответствие проектной (рабочей) документации, разделу 8.3 СТО НОСТРОЙ 162	Документарный, визуальный	Записи в общем и специальном журналах учета выполнения работ, оформленных в соответствии с РД-11-05-2007		
5.5	Контроль монтажа футеровки на газопроводе	+	Соответствие проектной (рабочей) документации и разделу 8.3 СТО НОСТРОЙ 162.	Документарный, визуальный, измерительный	1.Наличие актов освидетельствования скрытых работ по форме, приведенной в РД-11-02-2006.		

СТО НОСТРОЙ 2.3.207-2016

№ п.п.	Элемент контроля	Подлежит проверке	Требования, предъявляемые при проведении работ	Способ проверки соответствия	Результат		Приложения, примечания
					норма	соответствие («+», «-«)	
						2.Записи в общем и специальном журналах учета выполнения работ, оформленных в соответствии с РД-11-05-2007	
5.6	Контроль монтажа балластирующих устройств	+	Соответствие проектной (рабочей) документации и разделу 8.3 СТО НОСТРОЙ 162.	Документарный, визуальный, измерительный		1.Наличие актов освидетельствования скрытых работ по форме, приведенной в РД-11-02-2006. 2.Записи в общем и специальном журналах учета выполнения работ, оформленных в соответствии с РД-11-05-2007	
Этап 6 Строительство в вечномерзлых грунтах							
6.1	Контроль несущей способности анкера	+	Соответствие проектной (рабочей) документации и разделу 9.4 СТО НОСТРОЙ 162.	Документарный, измерительный		1.Наличие актов освидетельствования скрытых работ по форме, приведенной в РД-11-02-2006. 2.Записи в общем и специальном журналах учета выполнения работ, оформ-	

СТО НОСТРОЙ 2.3.207-2016

№ п.п.	Элемент контроля	Подлежит проверке	Требования, предъявляемые при проведении работ	Способ проверки соответствия	Результат		Приложения, примечания
					норма	соответствие («+», «-«)	
					ленных в соответствии с РД-11-05-2007		
6.2	Контроль размещения хомута, а также плотности прилегания его к телу трубы	+	Соответствие проектной (рабочей) документации и разделу 9.4 СТО НОСТРОЙ 162	Документарный, визуальный, измерительный	1.Наличие актов освидетельствования скрытых работ по форме, приведенной в РД-11-02-2006. 2. Записи в общем и специальном журналах учета выполнения работ, оформленных в соответствии с РД-11-05-2007		
6.3	Контроль нанесения (восстановления) изоляционного покрытия на хомут и анкер	+	Соответствие карте контроля СТО НОСТРОЙ 129	Соответствие карте контроля СТО НОСТРОЙ 129	Соответствие карте контроля СТО НОСТРОЙ 129		
6.4	Контроль геометрически параметров песчано-гравийных призм	+	Соответствие проектной (рабочей) документации и разделу 9.4 СТО НОСТРОЙ 162.	Документарный, визуальный, измерительный	Записи в общем и специальном журналах учета выполнения работ, оформленных в соответствии с РД-11-05-2007		

СТО НОСТРОЙ 2.3.207-2016

№ п.п.	Элемент контроля	Подлежит проверке	Требования, предъявляемые при проведении работ	Способ проверки соответствия	Результат		Приложения, примечания
					норма	соответствие («+», «-«)	
6.5	Контроль диаметра и глубины скважин под сваи	+	Соответствие проектной (рабочей) документации и разделу 9.4 СТО НОСТРОЙ 162.	Документарный, измерительный	1.Наличие актов освидетельствования скрытых работ по форме, приведенной в РД-11-02-2006. 2. Записи в общем и специальном журналах учета выполнения работ, оформленных в соответствии с РД-11-05-2007		
6.6	Контроль расположения сваи относительно оси трассы	+	Соответствие проектной (рабочей) документации и разделу 9.4 СТО НОСТРОЙ 162.	Документарный, измерительный	Записи в общем и специальном журналах учета выполнения работ, оформленных в соответствии с РД-11-05-2007		
6.7	Контроль вертикальности установки сваи	+	Соответствие проектной (рабочей) документации и разделу 9.4 СТО НОСТРОЙ 162	Документарный, измерительный	Записи в общем и специальном журналах учета выполнения работ, оформленных в соответствии с РД-11-05-2007		
Этап 7 Строительство газопроводов на подрабатываемых территориях							
7.1	Контроль расстояния от оси угла пово-	+	Соответствие проектной (рабочей) документации и разделу 10.4 СТО НОСТРОЙ 162.	Документарный, измерительный	1.Наличие актов освидетельствования скрытых работ по		

СТО НОСТРОЙ 2.3.207-2016

№ п.п.	Элемент контроля	Подлежит проверке	Требования, предъявляемые при проведении работ	Способ проверки соответствия	Результат		Приложения, примечания
					норма	соответствие («+», «-«)	
	рота газопровода до торцов канала				форме, приведенной в РД-11-02-2006. 2. Записи в общем и специальном журналах учета выполнения работ, оформленных в соответствии с РД-11-05-2007		
7.2	Контроль зазоров между нижней поверхностью канала, полками лотка и газопровода	+	Соответствие проектной (рабочей) документации и разделу 10.4 СТО НОСТРОЙ 162.	Документарный, измерительный	1. Наличие актов освидетельствования скрытых работ по форме, приведенной в РД-11-02-2006. 2. Записи в общем и специальном журналах учета выполнения работ, оформленных в соответствии с РД-11-05-2007		
7.3	Контроль влажности и плотности глиняного замка	+	Соответствие проектной (рабочей) документации и разделу 10.4 СТО НОСТРОЙ 162.	Документарный, визуальный, измерительный	1. Наличие актов освидетельствования скрытых работ по форме, приведенной в РД-11-02-2006. 2. Записи в общем и специальном журналах учета выполне-		

СТО НОСТРОЙ 2.3.207-2016

№ п.п.	Элемент контроля	Подлежит проверке	Требования, предъявляемые при проведении работ	Способ проверки соответствия	Результат		Приложения, примечания
					норма	соответствие («+», «-«)	
					ния работ, оформленных в соответствии с РД-11-05-2007		
7.4	Контроль геометрических размеров и положения глиняного замка по оси газопровода	+	Соответствие проектной (рабочей) документации и разделу 10.4 СТО НОСТРОЙ 162.	Документарный, измерительный	1.Наличие актов освидетельствования скрытых работ по форме, приведенной в РД-11-02-2006. 2.Записи в общем и специальном журналах учета выполнения работ, оформленных в соответствии с РД-11-05-2007		
7.5	Контроль расстояния между центрирующими устройствами при прокладке газопровода в футляре	+	Соответствие проектной (рабочей) документации и разделу 10.4 СТО НОСТРОЙ 162.	Документарный, измерительный	1.Наличие актов освидетельствования скрытых работ по форме, приведенной в РД-11-02-2006. 2.Записи в общем и специальном журналах учета выполнения работ, оформленных в соответствии с РД-11-05-2007.		
7.6	Контроль расположения	+	Соответствие проектной (рабочей) документации и разделу 10.4 СТО НОСТРОЙ 162.	Документарный, визуальный	1.Наличие актов освидетельствования скрытых работ по		

СТО НОСТРОЙ 2.3.207-2016

№ п.п.	Элемент контроля	Подлежит проверке	Требования, предъявляемые при проведении работ	Способ проверки соответствия	Результат		Приложения, примечания
					норма	соответствие («+», «-«)	
	футляра относительно сварного шва и герметизации заделки пространства между футляром и трубой				форме, приведенной в РД-11-02-2006. 2.Записи в общем и специальном журналах учета выполнения работ, оформленных в соответствии с РД-11-05-2007.		
Этап 8 Строительство в сейсмических районах.							
8.1	Контроль расстояния от края траншеи или котлована до предохранительных устройств	+	Соответствие проектной (рабочей) документации, ППР и разделу 11.4 СТО НОСТРОЙ 162.	Документарный, измерительный	Запись в общем и специальном журналах учета выполнения работ, оформленных в соответствии с РД-11-05-2007		
8.2	Контроль зазоров по вертикали и горизонтали между трубой и хомутом при надземной прокладке	+	Соответствие проектной (рабочей) документации и разделу 11.4 СТО НОСТРОЙ 162.	Документарный, измерительный	Запись в общем и специальном журналах учета выполнения работ, оформленных в соответствии с РД-11-05-2007		
Этап 9 Строительство газопроводов в горных районах.							
9.1	Контроль уклонов и	+	Соответствие проектной (рабочей) документации и разделу 12.3 СТО НОСТРОЙ 162.	Документарный, измерительный	Запись в общем и специальном журналах		

СТО НОСТРОЙ 2.3.207-2016

№ п.п.	Элемент контроля	Подлежит проверке	Требования, предъявляемые при проведении работ	Способ проверки соответствия	Результат		Приложения, примечания
					норма	соответствие («+», «-«)	
	геометрических размеров полок, выемок					лах учета выполнения работ, оформленных в соответствии с РД-11-05-2007.	
9.2	Контроль зазора между опорной частью и оголовком опоры	+	Соответствие проектной (рабочей) документации и разделу 12.3 СТО НОСТРОЙ 162.	Документарный, визуальный, измерительный		Запись в общем и специальном журналах учета выполнения работ, оформленных в соответствии с РД-11-05-2007.	
9.3	Контроль уклона оголовка опоры	+	Соответствие проектной (рабочей) документации и разделу 12.3 СТО НОСТРОЙ 162.	Документарный, измерительный		Запись в общем и специальном журналах учета выполнения работ, оформленных в соответствии с РД-11-05-2007	
Этап 10 Строительство газопроводов на закарстованных территориях.							
10.1	Контроль выполнения работ на закарстованных территориях	+	Соответствие проектной (рабочей) документации и разделу 10 СТО НОСТРОЙ 162	В соответствии с этапом 7 настоящей карты контроля		В соответствии с этапом 7 настоящей карты контроля	
Этап 11 Строительство газопроводов на заболоченных территориях.							
11.1	Контроль геометрических размеров вдольтрассовой дороги и	+	Соответствие проектной (рабочей) документации и разделу 14.3 СТО НОСТРОЙ 162.	Документарный, измерительный		Запись в общем и специальном журналах учета выполнения работ, оформ-	

СТО НОСТРОЙ 2.3.207-2016

№ п.п.	Элемент контроля	Подлежит проверке	Требования, предъявляемые при проведении работ	Способ проверки соответствия	Результат		Приложения, примечания
					норма	соответствие («+», «-«)	
	ее положения в плане относительно траншеи под газопровод				ленных в соответствии с РД-11-05-2007.		
11.2	Контроль возвышения верха проезжей части дороги над горизонтом высоких вод	+	Соответствие проектной (рабочей) документации и разделу 14.3 СТО НОСТРОЙ 162.	Документарный, измерительный	Запись в общем и специальном журналах учета выполнения работ, оформленных в соответствии с РД-11-05-2007.		
11.3	Контроль геометрических размеров обсыпки газопровода и положения обвалования и канав- резервов	+	Соответствие проектной (рабочей) документации и разделу 14.3 СТО НОСТРОЙ 162.	Документарный, измерительный	Запись в общем и специальном журналах учета выполнения работ, оформленных в соответствии с РД-11-05-2007		
11.4	Контроль устройства футеровки и балластирующих устройств на подземном газопроводе	+	Соответствие проектной (рабочей) документации, этапу 5 карты контроля и разделу 14.3 СТО НОСТРОЙ 162.	Документарный, измерительный	1.Акты освидетельствования скрытых работ по форме, приведенной в РД-11-02-2006. 2.Запись в общем и специальном журналах учета выполнения работ, оформ-		

СТО НОСТРОЙ 2.3.207-2016

№ п.п.	Элемент контроля	Подлежит проверке	Требования, предъявляемые при проведении работ	Способ проверки соответствия	Результат		Приложения, примечания
					норма	соответствие («+», «-«)	
					ленных в соответствии с РД-11-05-2007		
11.5	Контроль проектного положения закладной детали монтируемой на оголовке сваи	+	Соответствие проектной (рабочей) документации и разделу 14.3 СТО НОСТРОЙ 162.	Документарный, измерительный	Запись в общем и специальном журналах учета выполнения работ, оформленных в соответствии с РД-11-05-2007		
11.6	Контроль отказа пробных свай	+	Соответствие проектной (рабочей) документации и разделу 14.3 СТО НОСТРОЙ 162.	Документарный, измерительный	Запись в общем и специальном журналах учета выполнения работ, оформленных в соответствии с РД-11-05-2007		
Этап 12 Контроль сварных соединений.							
12.1	Контроль сварных соединений газопроводов, прокладываемых в особых условиях	+	В соответствии с картами контроля СТО НОСТРОЙ 129 и СТО НОСТРОЙ 130	В соответствии с картами контроля СТО НОСТРОЙ 129 и СТО НОСТРОЙ 130	В соответствии с СТО НОСТРОЙ 129 и СТО НОСТРОЙ 130		

Заключение (нужное подчеркнуть)

- 1. Требования СТО НОСТРОЙ 162 соблюдены в полном объеме.
- 2. Требования СТО НОСТРОЙ 162 соблюдены не в полном объеме.

Рекомендации по устранению выявленных соответствий:

Приложения: _____ на _____ л.

Настоящая Карта контроля составлена в двух экземплярах, по одному экземпляру для каждой стороны.

Подписи лиц, проводящих проверку:

Эксперт

Фамилия, Имя, Отчество

Подпись

Фамилия, Имя, Отчество

Подпись

Подпись представителя проверяемой организации – член СРО,
принимавшего участие в проверке:

Фамилия, Имя, Отчество

Подпись

Дата: « _____ » _____ 20 ____ г.

Библиография

- [1] Рекомендации по изысканиям, проектированию, строительству и эксплуатации зданий и сооружений на закарстованных территориях Нижегородской области, 2012 г.
- [2] Федеральный закон от 30.12.2009 г. №384-ФЗ «О безопасности зданий и сооружений»
- [3] «Технический регламент о безопасности сетей газораспределения и газопотребления» (утвержден постановлением Правительства Российской Федерации от 29 октября 2010г. № 870)
- [4] Федеральный закон от 29.12.2004 №190-ФЗ «Градостроительный кодекс Российской Федерации»
- [5] Руководство Руководство по проектированию оснований и фундаментов на пучинистых грунтах, Москва, Стройиздат, 1979
- [6] Руководящий Требования к составу и порядку ведения исполнительной документ документации при строительстве, реконструкции, капитальном ремонте объектов капитального строительства и требования, предъявляемые к актам освидетельствования работ, конструкций, участков сетей инженерно-технического обеспечения
- РД-11-02-2006
- [7] Руководящий Порядок ведения общего и (или) специального журнала документ учета выполнения работ при строительстве, реконструкции, капитальном ремонте объектов капитального строительства
- РД-11-05-2007
- [8] Методические Методические рекомендации по разработке и оформлению рекомендации нию технологической карты
- МДС 12-29.2006

СТО НОСТРОЙ 2.3.207-2016

- [9] Руководство Руководство по производству и приемке работ при устройстве оснований и фундаментов, Москва, Стройиздат, 1976
- [10] Руководство Руководство по проектированию оснований и фундаментов на вечномёрзлых грунтах, Москва, Стройиздат, 1980
- [11] Руководство Руководство по проектированию зданий и сооружений на подрабатываемых территориях. Часть III. Башенные, транспортные и заглубленные сооружения, трубопроводы
- [12] Руководство Руководство по проектированию свайных фундаментов, Москва, Стройиздат, 1980

ОКС 91.040; 23.040

ОКПД 2: 42.21.22.130

Ключевые слова: производство работ, сети газораспределения, строительство, особые условия, общие требования, организация, производство работ, проведение контроля и испытаний
