

НАЦИОНАЛЬНОЕ ОБЪЕДИНЕНИЕ СТРОИТЕЛЕЙ

Стандарт организации

Строительные конструкции зданий и сооружений

**УСТРОЙСТВО КОНСТРУКЦИЙ ИЗ
КРУПНОФОРМАТНЫХ ПУСТОТНО –
ПОРИЗОВАННЫХ КЕРАМИЧЕСКИХ КАМНЕЙ**

**Правила, контроль выполнения и требования
к результатам работ, рекомендации по применению**

СТО НОСТРОЙ 2.9.191-2016

ИЗДАНИЕ ОФИЦИАЛЬНОЕ

Москва 2018

Стандарт организации

Строительные конструкции зданий и сооружений

УСТРОЙСТВО КОНСТРУКЦИЙ ИЗ
КРУПНОФОРМАТНЫХ ПУСТОТНО-ПОРИЗОВАННЫХ
КЕРАМИЧЕСКИХ КАМНЕЙ

Правила, контроль выполнения и требования к результатам
работ, рекомендации по применению

СТО НОСТРОЙ 2.9.191-2016

Издание официальное

Союз предприятий строительной индустрии Свердловской области

Общество с ограниченной ответственностью Издательство «БСТ»

Москва 2018

Предисловие

| | |
|------------------------------------|---|
| 1 РАЗРАБОТАН | Союзом предприятий строительной индустрии Свердловской области |
| 2 ПРЕДСТАВЛЕН НА УТВЕРЖДЕНИЕ | Комитетом по развитию строительной отрасли Ассоциации «Национальное объединение строителей», протокол от 17 декабря 2015 г. № 1 |
| 3 УТВЕРЖДЕН И ВВЕДЕН В ДЕЙСТВИЕ | Решением Совета Ассоциации «Национальное объединения строителей», протокол от 17 февраля 2016 г. № 76 |
| 4 ВВЕДЕН | ВПЕРВЫЕ |

© Ассоциация «Национальное объединение строителей», 2016

Распространение настоящего стандарта осуществляется в соответствии с действующим законодательством и с соблюдением правил, установленных Ассоциацией «Национальное объединение строителей»

Содержание

| | |
|--|----|
| 1 Область применения | 1 |
| 2 Нормативные ссылки | 2 |
| 3 Термины и определения | 3 |
| 4 Требования к материалам и изделиям | 6 |
| 4.1 Требования к крупноформатным керамическим камням | 6 |
| 4.2 Требования к кладочным строительным растворам, сухим смесям и клеям | 8 |
| 4.3 Требования к закладным деталям и материалам: кладочная сетка, гибкие связи, сетка для горизонтальных кладочных швов, анкеры | 10 |
| 5 Правила транспортировки и хранения крупноформатных керамических камней | 11 |
| 6 Правила производства работ по возведению конструкций из крупноформатных керамических камней | 12 |
| 6.1 Общие правила производства кладочных работ | 12 |
| 6.2 Подготовительные работы | 15 |
| 6.3 Кладочные работы | 16 |
| 6.4 Кладка конструкций из крупноформатных керамических камней при отрицательных температурах наружного воздуха | 18 |
| 7 Методы контроля и критерии оценки соответствия выполненных работ | 21 |
| 7.1 Общие положения | 21 |
| 7.2 Входной контроль | 21 |
| 7.3 Операционный контроль | 23 |
| 7.4 Оценка соответствия выполненных кладочных работ | 29 |
| Приложение А (справочное) Конструктивные решения и узлы несущих стен зданий до 9-ти этажей | 31 |
| Приложение Б (справочное) Конструктивные решения и узлы ненесущих стен зданий с железобетонным каркасом | 44 |

СТО НОСТРОЙ 2.9.191-2016

| | |
|--|----|
| Приложение В (справочное) Конструктивные решения наружных и внутренних несущих, самонесущих и ненесущих стен | 48 |
| Приложение Г (обязательное) Форма журнала входного учета и контроля качества получаемых строительных конструкций, изделий и материалов | 54 |
| Приложение Д (обязательное) Карта контроля соблюдения требований СТО НОСТРОЙ 2.9.191-2016..... | 55 |
| Библиография | 61 |

Введение

Настоящий стандарт разработан в соответствии с Программой стандартизации Национального объединения строителей и направлен на реализацию требований Градостроительного кодекса Российской Федерации, Федерального закона от 30 декабря 2009 г. № 384-ФЗ «Технический регламент о безопасности зданий и сооружений».

Целью разработки стандарта является конкретизация положений СП 70.13330.2012 в части указаний по выполнению кладочных работ из крупноформатных керамических камней.

При разработке стандарта использованы исследования ведущих научно-исследовательских институтов РФ (ЦНИИСК им. В.А. Кучеренко, ВНИИСТРОМ им. П.П. Будникова, ОАО «СПБЗНИИПИ»), а также ведущих исследовательских центров за рубежом. При составлении настоящего стандарта учтены требования к отечественным нормативным документам в части их гармонизации с зарубежными нормами.

Авторский коллектив: канд. техн. наук *А.С. Шамонин* (ассоциация «АНПСК»), *С.И. Груздев, Л.М. Савельев, И.Г. Веселов* (ЗАО «СККМ»).

СТАНДАРТ НАЦИОНАЛЬНОГО ОБЪЕДИНЕНИЯ СТРОИТЕЛЕЙ

Строительные конструкции зданий и сооружений
УСТРОЙСТВО КОНСТРУКЦИЙ
ИЗ КРУПНОФОРМАТНЫХ
ПУСТОТНО-ПОРИЗОВАННЫХ КЕРАМИЧЕСКИХ КАМНЕЙ

Правила, контроль выполнения и требования
к результатам работ, рекомендации по применению

Structural components of buildings and constructions
Installations of the construction from large-sized hollow-porous ceramic stones
Regulations, control of performance and requirement to the work results,
recommendations for use

1 Область применения

1.1 Настоящий стандарт распространяется на одно-, двух- и многослойные несущие и ненесущие ограждающие конструкции наружных стен, а также внутренние стены и перегородки зданий и сооружений, возводимые из керамических пустотелых (пустотностью более 40 %) камней в соответствии с требованиями действующих норм по каменным и армокаменным конструкциям и тепловой защите зданий.

1.2 Настоящий стандарт устанавливает требования к правилам проведения подготовительных и кладочных работ и контролю за их выполнением.

1.3 Требования настоящего стандарта распространяются на производство работ по возведению каменных конструкций из крупноформатных керамических камней.

2 Нормативные ссылки

В настоящем стандарте использованы нормативные ссылки на следующие стандарты и своды правил:

ГОСТ 12.3.033–84 Система стандартов безопасности труда. Строительные машины. Общие требования безопасности при эксплуатации

ГОСТ 112–78 Термометры метеорологические стеклянные. Технические условия

ГОСТ 166–89 Штангенциркули. Технические условия

ГОСТ 427–75 Линейки измерительные металлические. Технические условия

ГОСТ 530–2012 Кирпич и камень керамические. Общие технические условия

ГОСТ 948–84 Перемычки железобетонные для зданий с кирпичными стенами.

Технические условия

ГОСТ 5802–86 Растворы строительные. Методы испытаний

ГОСТ 7502–98 Рулетки измерительные металлические. Технические условия

ГОСТ 7948–80 Отвесы стальные строительные. Технические условия

ГОСТ 8735–88 Песок для строительных работ. Методы испытаний

ГОСТ 9416–83 Уровни строительные. Технические условия

ГОСТ 10528–90 Нивелиры. Общие технические условия

ГОСТ 10529–96 Теодолиты. Общие технические условия

ГОСТ 25898–2012 Материалы и изделия строительные. Методы определения паропроницаемости и сопротивления паропроницанию

ГОСТ 26254–84 Здания и сооружения. Методы определения сопротивления теплопередаче ограждающих конструкций

ГОСТ 26433.2–94 Система обеспечения точности геометрических параметров в строительстве. Правила выполнения измерений параметров зданий и сооружений

ГОСТ 28013–98 Растворы строительные. Общие технические условия

ГОСТ 30108–94 Материалы и изделия строительные. Определение удельной эффективной активности естественных радионуклидов

ГОСТ 30971–2012 Швы монтажные узлов примыкания оконных блоков к стеновым проемам. Общие технические условия

ГОСТ 31356–2007 Смеси сухие строительные на цементном вяжущем. Методы испытаний

ГОСТ 31357–2007 Смеси сухие строительные на цементном вяжущем. Общие технические условия

СП 15.13330.2012 «СНиП II-22-81* Каменные и армокаменные конструкции»

СП 28.13330.2012 «СНиП 2.03.11-85 Защита строительных конструкций от коррозии»

СП 48.13330.2011 «СНиП 12-01-2004 Организация строительства»

СП 49.13330.2010 «СНиП 12-03-2001 Безопасность труда в строительстве. Часть 1. Общие требования»

СП 70.13330.2012 «СНиП 3.03.01-87 Несущие и ограждающие конструкции»

Примечание – При пользовании настоящим стандартом целесообразно проверить действие ссылочных нормативных документов в информационной системе общего пользования – на официальных сайтах национального органа Российской Федерации по стандартизации и НОСТРОЙ в сети Интернет или по ежегодно издаваемым информационным указателям, опубликованным по состоянию на 1 января текущего года. Если ссылочный документ заменен (изменен, актуализирован), то при пользовании настоящим стандартом следует руководствоваться новым (измененным, актуализированным) документом. Если ссылочный документ отменен без замены, то положение, в котором дана ссылка на него, применяется в части, не затрагивающей эту ссылку.

3 Термины и определения

В настоящем стандарте применены термины в соответствии с Градостроительным кодексом Российской Федерации [1], Федеральным законом [2], а также следующие термины с соответствующими определениями:

3.1 двухслойная стена: Стена с внутренним слоем из крупноформатных керамических камней и наружным слоем из лицевого кирпича или теплоизоляционного материала.

3.2 каменная кладка: Конструкция из крупноформатных керамических камней, укладываемых в определенном порядке с применением кладочного строительного раствора, теплоизоляционного и клеевых составов, полученных на основе сухих строительных и клеевых смесей.

3.3 каркас здания (сооружения): Стержневая несущая система, воспринимающая нагрузки и воздействия и обеспечивающая прочность и устойчивость здания (сооружения).

3.4

кирпич: Керамическое штучное изделие, предназначенное для устройства кладок на строительных растворах.

[ГОСТ 530–2012, статья 3.1]

3.5

кирпич лицевой: Изделие, обеспечивающее эксплуатационные характеристики кладки и выполняющее функции декоративного материала.

[ГОСТ 530–2012, статья 3.9]

3.6 кладочная сетка: Сетка, изготовленная из арматурной проволоки или из композитных материалов.

3.7 кладочный строительный раствор: Смесь, состоящая из одного или нескольких минеральных вяжущих, мелких заполнителей, воды и при необходимости добавок и/или наполнителей, применяемых для выполнения кладочных швов.

3.8 кладочный шов: Горизонтальный шов, предназначенный для соединения крупноформатных керамических камней в каменной кладке, а также вертикальный шов в камнях без пазогребневой системы.

3.9 кладочный шов стандартной толщины: Кладочный шов толщиной от 10 до 14 мм, выполненный из кладочного строительного раствора или на теплоизоляционных кладочных смесях.

3.10 клеевая смесь: Сухая смесь, предназначенная для укладки штучных материалов, содержащая вяжущие, наполнители, заполнители, модифицирующие до-

бавки, изготовленная в заводских условиях, с максимальной крупностью заполнителей 0,63 мм и затворяемая водой на строительной площадке.

3.11 конструкции ограждающие: Строительные конструкции, предназначенные для изоляции помещений в зданиях и сооружениях от воздействия внешней среды или разделяющие одно пространство на несколько с учетом нормативных требований по прочности, теплоизоляции, гидроизоляции, пароизоляции, воздухопроницаемости, звукоизоляции, светопрозрачности и т.д.

3.12 крупноформатный керамический камень: Крупноформатное пустотелое керамическое строительное изделие с пазогребневой системой номинальной толщиной 219 мм и более.

3.13 однослойная стена: Стена без промежуточного пространства или без сквозного вертикального шва в ее плоскости, выполненная толщиной в один крупноформатный керамический камень при цепной перевязке или в два – при порядной перевязке.

3.14 пазогребневая система: Система выступов и впадин на боковых поверхностях крупноформатного керамического камня, предназначенная для выполнения вертикального шва кладки без использования кладочного строительного раствора.

3.15

прочность сцепления с основанием (адгезия): Механическая характеристика контактной зоны в условиях растяжения при отрыве.

[ГОСТ 31357–2007, статья 3.6]

3.16 теплоизоляционная кладочная смесь: Сухая смесь, содержащая вяжущие, наполнители, мелкие заполнители, модифицирующие добавки, изготовленная в заводских условиях, имеющая насыпную плотность менее 1000 кг/м³ и затворяемая водой на строительной площадке для получения теплоизоляционного кладочного строительного раствора.

3.17 тонкий кладочный шов: Кладочный шов, толщиной от 1 до 3 мм, выполняемый на клеевых смесях.

4 Требования к материалам и изделиям

4.1 Требования к крупноформатным керамическим камням

4.1.1 Крупноформатные керамические камни должны соответствовать требованиям ГОСТ 530 в части, предъявляемой к камням, с уточнениями, изложенными в настоящем стандарте.

4.1.2 Нормируемыми характеристиками крупноформатных керамических камней следует считать класс средней плотности, марку по прочности на сжатие, марку по морозостойкости, скорость начальной абсорбции воды, группы по тепло-технической эффективности, удельную эффективную активность естественных радионуклидов $A_{эфф}$, внешний вид.

4.1.3 Крупноформатные керамические камни могут быть только рядовыми согласно ГОСТ 530–2012 (пункт 4.1.1).

4.1.4 Согласно ГОСТ 530–2012 (пункт 4.1.2) крупноформатные керамические камни могут быть со шлифованными или с нешлифованными опорными поверхностями, пустоты в изделиях могут располагаться вертикально или горизонтально.

4.1.5 По физико-механическим показателям крупноформатные керамические камни следует классифицировать в соответствии с ГОСТ 530–2012 (пункты 4.1.3 – 4.1.5), но в следующих пределах:

- по прочности на сжатие – на марки М25, М35, М50, М75, М100, М125, М150, М175;

- по морозостойкости – на марки F25, F35, F50, F75, F100;

- по показателям средней плотности – на классы 0,7; 0,8; 1,0; 1,2.

4.1.6 В зависимости от класса средней плотности крупноформатные керамические камни подразделяют на группы в соответствии с ГОСТ 530–2012 (таблица 1), но в следующих пределах: эффективные, повышенной эффективности и высокой эффективности.

4.1.7 Скорость начальной абсорбции воды опорной поверхностью должна быть не менее 0,1 кг/(м²·мин.).

4.1.8 Удельная эффективная активность естественных радионуклидов должна быть не более 370 Бк/кг согласно ГОСТ 30108.

4.1.9 Допустимые значения дефектов внешнего вида крупноформатных керамических камней следует определять по ГОСТ 530–2012 (таблица 4), но в пределах таблицы 1.

Таблица 1 – Дефекты внешнего вида

| Вид дефекта | Значение |
|--|---------------------|
| | Рядовые изделия |
| Отбитости углов, ребер и граней глубиной более 15 мм, шт. | 4 |
| Отбитости углов, ребер и граней глубиной до 15 мм, шт. | Не регламентируются |
| Отдельные посечки суммарной длиной не более 80 мм | Не регламентируются |
| Трещины, шт. | 4 |
| Примечания 1 Отбитости глубиной менее 3 мм не являются браковочными признаками. 2 Трещины в межпустотных перегородках, отбитости и трещины в элементах пазогребневого соединения не являются дефектом. | |

4.1.10 На крупноформатных керамических камнях согласно ГОСТ 530–2012 (пункт 5.1.2) допускаются вспучивающиеся включения общей площадью не более 1 % от площади вертикальных граней.

4.1.11 В поставляемой на объект партии крупноформатных керамических камней согласно ГОСТ 530–2012 (пункт 5.1.6) не допускается половняк более 5 % от ее объема.

4.1.12 Крупноформатные керамические камни должны соответствовать номинальным размерам, приведенными в ГОСТ 530–2012 (таблица 3). Допускается применение крупноформатных керамических камней с номинальными размерами, не указанными в ГОСТ 530–2012 (таблица 3), если это предусмотрено проектом. Варианты номинальных размеров крупноформатных керамических камней, выпускаемых по техническим условиям заводов-производителей, представлены в таблице 2.

Таблица 2 – Варианты номинальных размеров крупноформатных керамических камней

| Обозначение размера | Номинальный размер, мм | | |
|---------------------|----------------------------|---------------------------|-------------------------------|
| | Длина или нерабочий размер | Ширина или рабочий размер | Толщина не шлифованных камней |
| 8,6 НФ | 255 | 300 | 219 |
| 12,4 НФ | 250 | 440 | 219 |
| 12,8 НФ | 260 | 440 | 219 |

4.2 Требования к кладочным строительным растворам, сухим смесям и клеям

4.2.1 При выборе кладочного строительного раствора, теплоизоляционной кладочной смеси или клеевой смеси следует руководствоваться принятым проектным решением.

4.2.2 Растворы, предназначенные для создания кладочного шва стандартной толщины, должны удовлетворять требованиям таблиц 3 и 4. Для кладки на тонком шве клеевая смесь должна отвечать требованиям таблицы 5.

Таблица 3 – Нормируемые характеристики кладочного строительного раствора

| Нормируемая характеристика | Нормативный документ (метод определения) | Нормируемое значение |
|------------------------------|--|---|
| Марка по подвижности | ГОСТ 5802 | P_k 2 при глубине погружения конуса от 7 до 8 см по ГОСТ 28013–98 (таблица Б.1) |
| Водоудерживающая способность | ГОСТ 5802 | Не менее 90 % по ГОСТ 28013–98 (пункт 4.4) |
| Расслаиваемость | ГОСТ 5802 | Не более 10 % по ГОСТ 28013–98 (пункт 4.5) |
| Средняя плотность | ГОСТ 5802 | ≥ 1500 кг/м ³ по ГОСТ 28013–98 (пункт 4.12) |
| Марка по морозостойкости | ГОСТ 5802 | $\geq F25$ по СП 15.13330.2012 (таблица 1) |
| Марка по прочности на сжатие | ГОСТ 5802 | $\geq M 75$ по СП 70.13330.2012 (пункт 9.6.4) |

Таблица 4 – Нормируемые характеристики теплоизоляционного кладочного строительного раствора

| Нормируемая характеристика | Нормативный документ (метод определения) | Нормируемое значение |
|--|--|--|
| Средняя насыпная плотность сухой смеси | ГОСТ 8735 | ≤ 1000 кг/м ³ |
| Марка по подвижности | ГОСТ 5802 | П _к 2 при глубине погружения конуса от 7 до 8 см по ГОСТ 28013–98 (таблица Б.1) |
| Марка по прочности на сжатие | ГОСТ 5802 | M10, M25, M50 по ГОСТ 28013–98 (пункт 4.10) |
| Марка по морозостойкости | ГОСТ 31356 | \geq F25 по СП 15.13330.2012 (таблица 1) |
| Водоудерживающая способность | ГОСТ 5802 | Не менее 90 % по ГОСТ 31357–2007 (пункт 4.9) |
| Прочность сцепления с основанием | ГОСТ 31356 | По требованию ГОСТ 31357–2007 (пункт 4.14) |
| Влажность сухих растворных смесей | ГОСТ 8735 | Не более 0,3 % по массе по ГОСТ 31357–2007 (пункт 4.4) |

Таблица 5 – Нормируемые характеристики клеевых смесей

| Нормируемая характеристика | Нормативный документ (метод определения) | Нормируемое значение |
|------------------------------------|--|--|
| Максимальная крупность заполнителя | ГОСТ 8735 | $\leq 0,63$ мм по ГОСТ 31357–2007 (пункт 4.5) |
| Влажность сухих клеевых смесей | ГОСТ 8735 | Не более 0,3 % по массе по ГОСТ 31357–2007 (пункт 4.4) |
| Марка по морозостойкости | ГОСТ 31356 | \geq F25 по СП 15.13330.2012 (таблица 1) |
| Водоудерживающая способность | ГОСТ 5802 | Не менее 90 % по ГОСТ 31357–2007 (пункт 4.9) |
| Прочность сцепления с основанием | ГОСТ 31356 | По указанию ГОСТ 31357–2007 (пункт 4.14) |

4.3 Требования к закладным деталям и материалам: кладочная сетка, гибкие связи, сетка для горизонтальных кладочных швов, анкеры

4.3.1 Антикоррозионная защита стальных закладных деталей и связей в наружных стенах зданий должна осуществляться в соответствии с требованиями СП 28.133330.

4.3.2 Кладочная сетка, выполненная из арматурной проволоки класса Вр-I, должна отвечать требованиям, приведенным в таблице 6.

Таблица 6 – Требования к арматурной кладочной сетке

| Размер ячейки сетки, мм | Масса 1 м ² сетки, кг |
|-------------------------|----------------------------------|
| 50×50 (d=3) | 2,0 |
| 50×50 (d=4) | 3,6 |
| 100×100 (d=3) | 1,0 |
| 100×100 (d=4) | 1,8 |

4.3.3 Кладочная сетка из арматурной проволоки класса Вр-I должна иметь антикоррозионную защиту в виде антикоррозионного оцинкованного или полимерного покрытия.

4.3.4 Гибкие связи для кладки из крупноформатных керамических камней должны быть выполнены из нержавеющей или коррозионностойкой стали, а также из углепластика, стеклопластика или базальтопластика. В случае использования оцинкованной стали, толщина защитного слоя должна быть не менее 40 мкм.

4.3.5 Для горизонтальных швов рекомендуется использовать кладочную сетку из композитных материалов, отвечающую требованиям ТУ 5714-011-13101102-2012 [3] или ТУ 5952-008-59987361-2009 [4], см. таблицу 7.

Таблица 7 – Основные характеристики сетки для горизонтальных кладочных швов

| Наименование параметров | Размерность | Характеристики |
|---|------------------|----------------|
| Размер ячейки | мм | 25×25, 50×50 |
| Масса на единицу площади | г/м ² | 320±40 |
| Разрывная нагрузка (вдоль и поперек волокна), не менее | кН/м | 45 – 50 |
| Удлинение при разрыве (вдоль и поперек волокна), не более | % | 6±2 |
| Массовая доля веществ, удаляемых при температуре выше 100 °С, не менее | % | 20 |
| Стойкость к агрессивным средам | pH | 4 – 11 |

5 Правила транспортировки и хранения крупноформатных керамических камней

5.1 Крупноформатные керамические камни перевозят всеми видами транспорта в соответствии с правилами перевозки грузов, действующими на транспорте конкретного вида.

5.2 Транспортирование крупноформатного керамического камня производится в пакетированном виде (пакетах), сформированном в соответствии с ГОСТ 530–2012 (подраздел 5.5).

5.3 В технологической документации на изготовление крупноформатного керамического камня приводят схему крепления в транспортном пакете в зависимости от дальности перевозки и наименования крупноформатного керамического камня.

5.4 Пакеты следует перевозить на транспорте общего назначения с использованием ремней, фиксирующих положение каждого ряда пакетов.

5.4.1 Крепление ремнями следует осуществлять через распределительные прокладки, исключающие возможность перетирания ремня и соприкосновения пакетов в ряду.

5.4.2 Усилие затяжки ремня должно обеспечивать надежную фиксацию пакетов на грузовой платформе, не допускающую их перемещения во время движения.

5.5 При перевозке изделий на большие расстояния необходимо использовать транспорт на пневмоподвеске, обеспечивающей лучшую сохранность груза.

5.6 При перевозке изделий железнодорожным транспортом должна быть разработана индивидуальная схема крепления пакетов.

5.7 Разгрузку крупноформатных керамических камней, упакованных на поддоны, следует производить грузоподъемными машинами при помощи мягких строп или других приспособлений, исключающих возможность их повреждения, или вилочным погрузчиком с соблюдением требований ГОСТ 12.3.033.

5.8 Запрещается осуществлять выгрузку крупноформатных керамических камней сбрасыванием.

5.9 Пакеты с крупноформатными керамическими камнями следует хранить на ровной площадке в один ярус; допускается хранение в два яруса при условии соблюдения требований безопасности по СП 49.13330.2010 (раздел 6.3).

5.10 При хранении крупноформатных керамических камней необходимо обеспечивать их защиту от атмосферных осадков (снег, дождь). В качестве такой защиты рекомендуется накрывать верхнюю поверхность штабеля надежно закрепленным укрывным материалом.

6 Правила производства работ по возведению конструкций из крупноформатных керамических камней

6.1 Общие правила производства кладочных работ

6.1.1 Кладочные работы следует производить в соответствии с проектом возводимого сооружения. При разработке проектной документации малоэтажных и среднеэтажных зданий и сооружений со стенами из крупноформатных керамических камней рекомендуется пользоваться приложениями А и Б.

6.1.2 Не допускается использовать для кладочных работ инструменты и инвентарь, не предусмотренные проектом производства работ (ППР) и требованиями подраздела 6.3.

6.1.3 Последовательность выполнения каменной кладки должна обеспечивать устойчивость возводимых конструкций.

6.1.4 Выступающие части кладки и фасадные элементы зданий, а также подоконные зоны после их возведения должны быть защищены от воздействия атмосферной влаги (снег, дождь) до выполнения работ по гидроизоляции этих участков или установки проектных защитных элементов (отливов, подоконников, порогов и т.п.). При отсутствии указаний в проекте для этих целей следует применять цементно-песчаный раствор марки не ниже М100 и F50.

6.1.5 Объемы (количество) крупноформатных керамических камней, кладочного строительного раствора (теплоизоляционного кладочного строительного раствора или клеевой смеси), подаваемых к рабочему месту каменщика, должны обеспечивать его непрерывную работу согласно срокам (времени), установленным ППР.

6.1.6 Предельная высота возведения свободно стоящих стен не должна превышать значений, указанных в ППР. При отсутствии данных значений в ППР на ведение кладочных работ высота свободно стоящих стен, не раскрепленных перекрытиями, при отсутствии поперечных (примыкающих) стен, должна удовлетворять требованиям СП 70.13330.2012 (пункты 9.1.9 и 9.1.10) и СП 15.13330.2012 (пункты 9.16 – 9.19).

6.1.7 Не допускается устройство вентиляционных и дымовых каналов в кладке из крупноформатных керамических камней без установки специальных вкладышей (гильз). Для вентиляционных каналов рекомендуется использовать полимерные или стальные вкладыши, для дымовых – из нержавеющей стали прямоугольного или круглого сечения.

6.1.8 Армирование кладки на кладочном шве стандартной толщины следует осуществлять по рекомендациям СП 70.13330.2012 (пункт 9.2.14).

6.1.9 Кладка должна осуществляться в соответствии с требованиями проекта в части геометрических размеров толщин горизонтальных кладочных швов, а также в соответствии со схемой армирования, принятой в проекте.

6.1.10 Перепад высотных отметок основания согласно СП 70.13330.2012 (таблица 5.12) не должен превышать 20 мм. Большой перепад высотных отметок устраняется устройством армированного опорного кладочного шва между основанием и первым рядом кладки.

6.1.11 После завершения кладочных работ перед окончанием рабочей смены горизонтальную поверхность стены (кладки) следует закрыть гидроизоляционным материалом, исключающим попадание атмосферных осадков (снег, дождь) в пустоты крупноформатных керамических камней.

6.1.12 Возведение каменных конструкций последующего этажа в зданиях с несущими стенами допускается только после укладки несущих конструкций перекрытий возведенного этажа, анкеровки стен и замоноличивания швов между плитами перекрытий согласно СП 70.13330.2012 (пункт 9.1.8).

6.1.13 При замыкании ряда, в случае необходимости, длину замыкающего крупноформатного керамического камня следует подгонять по месту, подрезая его с помощью инструментов, перечисленных в подразделе 6.3. Доборные камни изготавливаются в заводских условиях или выпиливаются из «цельных» при помощи электроинструмента для резки блоков.

6.1.14 Допускается сопряжение поперечных и продольных ненесущих стен, а также несущих стен с перегородками без перевязки с использованием полосовых анкеров (см. приложение В).

6.1.15 При возведении стен толщиной в один крупноформатный керамический камень необходимо применять однорядную систему перевязки вертикальных швов (цепная кладка) на величину сдвига одного ряда относительно другого не менее 0,4 от значения высоты блока.

При кладке толщиной в два крупноформатных керамических камня возможна перевязка с их чередованием разной толщины (плашковая порядная перевязка), глубина перевязки должна составлять не менее 0,2 от значения толщины кладки.

При кладке толщиной в два крупноформатных керамических камня следует смещать вертикальные швы наружного ряда относительно швов внутреннего ряда.

6.1.16 Монтаж перемычек следует выполнять с глубиной опирания на кладку по указаниям проекта. При отсутствии указаний глубину опирания следует принимать не менее 120 мм для ненесущих перемычек и 250 мм для несущих перемычек.

6.2 Подготовительные работы

6.2.1 Подготовительные работы должны начинаться с приемки проектной и рабочей документации (см. 7.2.1), а также материалов и изделий (см. 7.2.2).

6.2.2 Внутриплощадочные подготовительные работы должны быть выполнены до начала строительного-монтажных работ в соответствии с ППР и СП 48.13330.2011 (пункт 6.2.10).

6.2.3 Перед началом кладочных работ пакеты с крупноформатным керамическим камнем и кладочный строительный раствор (теплоизоляционные кладочные строительные растворы или клеевые смеси) необходимо подать к рабочему месту каменщика в подготовленном для ведения кладки техническом состоянии:

- пакеты с крупноформатным керамическим камнем должны быть освобождены от укрывной пленки;

- кладочный строительный раствор (теплоизоляционные кладочные строительные растворы или клеевые смеси) должен быть подготовлен для ведения кладочных работ.

6.2.4 При приемке основания для кладки необходимо проверить его готовность по 7.3.5. Основание для кладки должно быть ровным, очищено от пыли, наледи и строительных отходов.

6.2.5 Согласно СП 70.13330.2012 (пункт 9.1.6) при вынужденных перерывах в работе по возведению кладки, выполняемой на кладочных швах стандартной толщины, следует выполнять разрыв кладки в виде наклонной штрабы.

6.2.6 Кладку из крупноформатных керамических камней рекомендуется начинать с углов здания, далее заполнять ряды между ними.

6.3 Кладочные работы

6.3.1 Кладка конструкций на кладочных строительных растворах.

6.3.1.1 Для кладки ограждающих конструкций следует применять пластичные кладочные строительные растворы плотностью более 1500 кг/м^3 , маркой по подвижности $P_k 2$, соответствующей глубине погружения конуса от 7 до 8 см.

6.3.1.2 При ведении кладочных работ как правило следует использовать инструмент, приведенный в таблице 8.

Таблица 8 – Инструмент для производства кладочных работ на кладочных строительных растворах

| Наименование инструмента | Назначение |
|--|--|
| Кельма | Для нанесения кладочного раствора на постель камня |
| Уровень | Для контроля правильности укладки камней |
| Шнур-причалка | Для контроля отклонений кладки от горизонтали |
| Отвес | Для контроля отклонений кладки от вертикали |
| Резиновый молоток – киянка | Для корректировки положения камней при их укладке на раствор |
| Камнерезный станок | Для распиловки керамических камней при больших объемах работ |
| Угловая шлифовальная машина, сабельная плита, цепная плита | Для распиловки камней вручную непосредственно на строительной площадке при небольших объемах |

6.3.1.3 Для снижения глубины заполнения пустот крупноформатных керамических камней кладочным строительным раствором следует соблюдать нижеизложенные рекомендации:

- слой раствора, наносимый на кладку перед установкой камня, должен быть близким к нормативной толщине швов и составлять от 10 до 14 мм;
- в горизонтальные швы, перед нанесением раствора, рекомендуется укладывать пластиковую сетку с размерами ячеек 4×4 мм или 5×5 мм;

- вертикальные швы не следует заполнять раствором, соединение камней вдоль стены – паз-гребень. При отсутствии соединения по системе паз-гребень вертикальные швы следует заполнять раствором.

6.3.2 Кладка конструкций на теплоизоляционных кладочных смесях.

6.3.2.1 Кладку на теплоизоляционных кладочных смесях следует осуществлять в соответствии с требованиями подраздела 6.1, а также использовать инструмент, приведенный в таблице 9.

Таблица 9 – Инструмент для производства кладочных работ на теплоизоляционных смесях

| Наименование инструмента | Назначение |
|--|---|
| Электрическая дрель и лопастная мешалка | Для приготовления теплоизоляционных растворов из готовых сухих смесей |
| Зубчатая кельма, ковш-скребок с зубчатым краем | Для нанесения теплоизоляционного раствора |

6.3.2.2 Приготовление теплоизоляционных кладочных строительных растворов следует осуществлять непосредственно на строительной площадке по рекомендациям заводов – изготовителей теплоизоляционных кладочных смесей. Количество приготавливаемого раствора должно учитывать его жизнеспособность, составляющую не более 2 ч.

6.3.2.3 В процессе работы необходимо предусмотреть защиту кладочных швов от быстрого высыхания и атмосферных осадков (снег, дождь).

6.3.3 Кладка конструкций на клеевых смесях.

6.3.3.1 Кладку на клеевых смесях следует осуществлять в соответствии с требованиями подраздела 6.1, а также с учетом требований, изложенных в 6.3.3.2 – 6.3.3.6.

6.3.3.2 Крупноформатные керамические камни (шлифованные) рекомендуется применять для кладки с тонким кладочным швом. Расчетная (проектная) толщина горизонтальных кладочных швов должна приниматься 2 ± 1 мм.

6.3.3.3 Объем крупноформатных керамических камней и клеевой смеси на рабочем месте каменщика должен быть достаточным для бесперебойной работы в течение 2 ч.

6.3.3.4 Приготовление клеевых смесей следует осуществлять непосредственно на строительной площадке, в месте, указанном в ППР, по инструкции завода – изготовителя смеси.

6.3.3.5 Нанесение тонкого кладочного шва следует производить зубчатым инструментом (шпателем) вдоль плоскости кладки, клеевую смесь следует наносить с помощью валика.

6.3.3.6 Армирование кладки следует выполнять согласно требованиям проектной документации, а также учитывать, что для армирования кладки следует использовать сетки из коррозионностойкой или защищенной от коррозии стали толщиной не более 2 мм (при толщине шва до 3 мм) через два ряда кладки крупноформатных керамических камней.

В местах соединений взаимнопересекающихся несущих стен и несущих стен с перегородками следует укладывать горизонтальные Т-образные связевые сетки из коррозионностойкой или защищенной от коррозии стали, заводимые во внутренний слой кладки в каждую сторону не менее чем на 1 м. Шаг связевых сеток во внутреннем слое кладки по высоте должен быть не более 60 см.

6.4 Кладка конструкций из крупноформатных керамических камней при отрицательных температурах наружного воздуха

6.4.1 Производство работ по кладке конструкций при отрицательной температуре наружного воздуха следует осуществлять в соответствии с требованиями СП 70.13330.2012 (подразделы 9.12 и 9.16) и ППР.

6.4.2 В зимний период необходимо очистить поверхность кладки от снега, инея и льда. После завершения кладочных работ пакеты должны быть защищены от воздействий атмосферных осадков (снег, дождь).

6.4.3 Возведение наружных и внутренних несущих стен при отрицательной температуре наружного воздуха следует выполнять одним из следующих способов:

- с использованием противоморозных добавок;
- без противоморозных добавок с последующим прогревом конструкций;
- способом замораживания (без противоморозных добавок).

6.4.4 Кладку с противоморозными добавками, обеспечивающими твердение растворов при отрицательных температурах и не вызывающими коррозии материалов, необходимо выполнять при использовании кладочных строительных растворов марки не ниже М75 или теплоизоляционных кладочных смесей, изготовленных в заводских условиях, имеющих соответствующие сертификаты. Применяется для строительства при температуре до минус 10 °С.

6.4.5 Кладку способом прогрева конструкций необходимо выполнять при стандартной толщине кладочных швов (см. 3.9) на кладочном строительном растворе или теплоизоляционной кладочной смеси. При этом работы следует осуществлять с соблюдением следующих требований:

- утепленная часть сооружения должна быть оборудована вентиляцией, обеспечивающей влажность воздуха в период прогрева не более 70 %;

- нагружение прогретой кладки допускается только после набора требуемой прочности раствора отогретой кладки в соответствии с данными таблицы 10;

- температура внутри прогреваемой части здания в наиболее охлажденных местах (у наружных стен на высоте 0,5 м от пола) должна быть не ниже 10 °С;

- должна быть применена однорядная (цепная) система перевязки швов.

6.4.6 При кладке стен из крупноформатных керамических камней способом замораживания (без противоморозных добавок) на кладочных строительных растворах в течение зимнего периода разрешается возводить здания высотой не более трех этажей и не выше 10 м, но не превышать значений, полученных расчетом и указанных в ППР для конкретного типа здания.

6.4.6.1 При кладке способом замораживания (без противоморозных добавок) необходимо соблюдать следующие требования:

- температура раствора в момент его укладки должна соответствовать температуре, приведенной в таблице 11 согласно СП 70.13330.2012 (пункт 9.15.2);

- выполнение работы следует осуществлять одновременно по всей захватке;

- должна быть применена однорядная (цепная) система перевязки швов;

- во избежание замерзания раствора его следует укладывать не более чем на один крупноформатный керамический камень;

СТО НОСТРОЙ 2.9.191-2016

- на рабочем месте каменщика допускается иметь запас раствора не более чем на 30–40 мин. Ящик для кладочного строительного раствора необходимо утеплять или подогревать;

- использование замерзшего или отогретого горячей водой раствора не допускается.

Таблица 10 – Прочность раствора в зависимости от его возраста

| Возраст раствора, сут. | Прочность раствора от марки, %, при температуре твердения, °С | | | | | | | | | | |
|------------------------|---|----|----|----|-----|-----|-----|-----|----|-----|----|
| | 1 | 5 | 10 | 15 | 20 | 25 | 30 | 35 | 40 | 45 | 50 |
| 1 | 1 | 4 | 6 | 10 | 13 | 18 | 23 | 27 | 32 | 38 | 43 |
| 2 | 3 | 8 | 12 | 18 | 23 | 30 | 38 | 45 | 54 | 63 | 76 |
| 3 | 5 | 11 | 18 | 24 | 33 | 47 | 49 | 58 | 66 | 75 | 85 |
| 5 | 10 | 19 | 28 | 37 | 45 | 54 | 61 | 70 | 78 | 85 | 95 |
| 7 | 15 | 25 | 37 | 47 | 55 | 64 | 72 | 79 | 87 | 94 | 99 |
| 10 | 23 | 35 | 48 | 58 | 68 | 75 | 82 | 89 | 95 | 100 | – |
| 14 | 31 | 50 | 71 | 80 | 86 | 92 | 96 | 100 | – | – | – |
| 21 | 42 | 58 | 74 | 85 | 92 | 96 | 100 | 103 | – | – | – |
| 28 | 52 | 68 | 83 | 95 | 100 | 104 | – | – | – | – | – |

Примечания

1 При применении кладочных строительных растворов, изготовленных на шлакопортландцементе и пуццолановом цементе, величина относительной прочности определяется умножением значений, приведенных в СП 70.13330.2012 (таблица 9.5), на коэффициенты: 0,3 – при температуре твердения 0 °С; 0,7 – при 5 °С; 0,9 – при 9 °С; 1 – при 15 °С и выше.

2 Для промежуточных значений температуры твердения и возраста кладочного строительного раствора прочность его определяется интерполяцией.

Таблица 11 – Требуемая температура раствора для кладки

| Среднесуточная температура наружного воздуха, °С | Положительная температура раствора, °С, на рабочем месте для кладки из кирпича и камней правильной формы | |
|--|--|---------|
| | при скорости ветра, м/с | |
| | до 6 | свыше 6 |
| До минус 10 | 5 | 10 |
| От минус 11 до минус 20 | 10 | 15 |
| Ниже минус 20 | 15 | 20 |

Примечание – Для получения необходимой температуры раствора может применяться подогретая (до 80 °С) вода, а также подогретый песок (не выше 60 °С).

6.4.6.2 В период естественного оттаивания кладки следует выполнять предусмотренные ППР мероприятия по разгрузке, временному креплению или усилению перенапряженных ее участков (столбов, простенков, перемычек и т.п.). С перекрытий необходимо удалять не предусмотренные проектом нагрузки.

6.4.7 Согласно СП 70.13330.2012 (пункт 9.16.1) в общем журнале работ дополнительно к сведениям о выполняемых работах и их контроле следует фиксировать температуру наружного воздуха; количество добавки в растворе; температуру кладочного раствора в момент укладки и другие данные, влияющие на процесс твердения раствора.

7 Методы контроля и критерии оценки соответствия выполненных работ

7.1 Общие положения

7.1.1 В соответствии с требованиями СП 48.13330 должны быть проведены:

- входной контроль проектной документации,
- входной контроль изделий и материалов, поставленных на строительную площадку;
- операционный контроль технологических операций в процессе производства кладочных работ;
- оценка соответствия выполненных работ.

7.2 Входной контроль

7.2.1 При входном контроле проектной документации проверяют всю поступившую документацию, в том числе ППР.

ППР на выполнение кладочных работ должен содержать:

- технологические карты производства работ;
- схемы операционного контроля;
- решения по безопасному выполнению работ и организации рабочих мест;

СТО НОСТРОЙ 2.9.191-2016

- последовательность выполнения работ;
- указания по разметке осей и разбивки углов кладки;
- места складирования и методы подъема материалов, применяемых для кладочных работ;
- тип лесов и схему их установки;
- вид кладки, рисунок облицовки (при наличии), систему перевязки швов;
- особенности и способы возведения кладки;
- указание способа кладки и допустимой высоты кладки – для кладки в зимних условиях;
- указания марок по прочности и морозостойкости керамических камней, марок растворов или клея, применяемых для кладки.

7.2.1.1 Проектная документация должна содержать рабочие чертежи, планы, разрезы, схемы в объеме, необходимом для выполнения работ.

7.2.1.2 В случае отсутствия в проектной документации и ППР необходимой информации для производства работ или ее неточности документация должна быть отправлена на доработку.

7.2.2 При приемке материалов и изделий, поступающих на строительную площадку, включая крупноформатные керамические камни, сухие смеси, растворы для устройства кладочных швов и закладные детали, необходимо осуществлять проверку на соответствие характеристикам, указанным в документе о качестве (паспорте, сертификате соответствия), и требованиям проектной документации.

Результаты входного контроля материалов и изделий должны быть занесены в журнал входного учета и контроля качества получаемых строительных конструкций, изделий и материалов (см. приложение Г).

7.2.2.1 Входной контроль соответствия поставляемых крупноформатных керамических камней следует осуществлять визуально и инструментально. При визуальном контроле следует проверить соответствие изделий по внешнему виду требованиям 4.1.9 – 4.1.11 и таблицы 2.

При измерительном контроле следует проверять соответствие геометрических характеристик крупноформатных керамических камней согласно требованиям ГОСТ 530–2012 (пункты 4.2.2 и 4.2.5) по предельным отклонениям размеров.

7.2.2.2 В случае несоответствия данных визуального и инструментального входного контроля с данными, указанными в документе о качестве, входной контроль следует осуществлять в лабораторных условиях. Для этого потребитель в присутствии представителя предприятия-изготовителя и представителя аккредитованной испытательной лаборатории производит отбор изделий с составлением акта отбора образцов. Контроль параметров в этом случае следует осуществлять в соответствии с ГОСТ 530–2012 (раздел 7) и следующими нормативными документами:

- средняя плотность – по ГОСТ 7025;
- водопоглощение – по ГОСТ 7025;
- паропроницаемость – по ГОСТ 25898;
- морозостойкость – по ГОСТ 7025;
- коэффициент теплопроводности – по ГОСТ 26254;
- удельная эффективная активность естественных радионуклидов – по ГОСТ 30108;
- предел прочности при сжатии – по ГОСТ 530.

7.2.2.3 Перечень контролируемых параметров устанавливаются по согласованию с участниками проверки, количество образцов для проверки отбирается в соответствии с ГОСТ 530–2012 (таблица 8).

7.2.2.4 Материалы для устройства кладочных швов и закладные детали должны соответствовать требованиям подразделов 4.2 и 4.3.

7.2.2.5 Возможность применения изделий, не соответствующих требованиям проектной документации по физико-механическим и теплофизическим характеристикам, устанавливает разработчик проектной документации.

7.3 Операционный контроль

7.3.1 В ходе операционного контроля лицо, осуществляющее строительство, проверяет соответствие последовательности и состава выполненных работ, соблюдение режимов и соответствие показателей качества выполнения операций и их ре-

зультатов требованиям проектной, технологической и нормативной документации, распространяющейся на данный этап работ.

Результаты операционного контроля следует фиксировать в общем журнале работ или специальном журнале по отдельным видам работ, форма которых приведена в РД 11-05-2007 [5].

7.3.2 Требования по операционному контролю должны быть указаны в ППР на строительство объекта.

7.3.3 Обязательному контролю подлежат скрытые виды работ на каждом этапе строительства, с составлением акта освидетельствования скрытых работ по РД 11-02-2006 [6, приложение 3].

7.3.4 В процессе строительства сооружений с использованием крупноформатных керамических камней операционному контролю подлежат следующие виды работ:

- подготовка основания под кладку из крупноформатного керамического камня;
- приготовление кладочного строительного раствора (теплоизоляционного кладочного строительного раствора или клеевой смеси);
- монтаж каменных конструкций стен и перегородок, в том числе кладочные работы, проводимые в зимних условиях при отрицательных температурах наружного воздуха;
- устройство армирования, расстановка гибких связей и соединение между собой взаимно пересекающихся несущих стен и несущих стен с перегородками.

7.3.5 При проверке качества подготовки основания под кладку следует контролировать поверхность основания, на отсутствие строительного мусора, пыли, наледи, масел и других факторов, препятствующих сцеплению раствора с основанием. Результат проверки основания оформляется актом, рекомендуемая форма которого приведена в РД 11-02-2006 [6, приложение 4].

7.3.6 Контроль процесса приготовления кладочного строительного раствора (теплоизоляционного кладочного строительного раствора или клеевой смеси)

в условиях строительной площадки следует осуществлять по инструкции производителя смеси, на основе которой готовится раствор.

7.3.7 Монтаж каменных конструкций стен и перегородок, в том числе кладочные работы, проводимые в зимних условиях при отрицательных температурах наружного воздуха.

7.3.7.1 Укладка каждого крупноформатного керамического камня должна контролироваться с использованием шнура-причалки, отвеса и уровня. При отсутствии в проекте специальных требований отклонения смонтированных каменных конструкций стен и перегородок не должны превышать величин, приведенных в таблице 12.

Таблица 12 – Предельные отклонения каменных конструкций стен и перегородок

| Технические требования | Предельные отклонения, мм | Контроль (метод, объем, вид регистрации) |
|--|---------------------------|---|
| Уступ между смежными гранями каменных конструкций стен из их плоскости | 4 | Измерительный, каждый элемент, журнал работ |
| Толщина шва между смежными каменными конструкциями стен по длине | ±4 | |
| Отклонение каменных конструкций стен от вертикали | 5 | |

7.3.7.2 В таблице 13 приведена рекомендуемая схема операционного контроля и последовательность проведения работ по монтажу каменных конструкций на объекте.

7.3.7.3 Температуру наружного воздуха (см. таблицу 11) при операционном контроле следует проверять в начале и в конце смены. Средство контроля – термометр по ГОСТ 112.

7.3.7.4 При операционном контроле отклонения осей конструкций от проектных разбивочных осей следует проверять каждую ось. Средства контроля – теодолит по ГОСТ 10529 и рулетка по ГОСТ 7502. Отклонение осей конструкций от разбивочных осей контролируют по ГОСТ 26433.2.

Таблица 13 – Схема организации пооперационного контроля качества кладочных работ

| Контролируемый показатель | Метод контроля | Документация (вид регистрации) |
|---|-------------------------|-----------------------------------|
| Температура наружного воздуха | Измерительный | Журнал работ |
| Отклонение осей конструкций от разбивочных осей | Измерительный | Журнал работ |
| Отклонение рядов кладки от горизонтали и от верха кладки. Соответствие отметок верха кладки проектной документации | Измерительный | Журнал работ |
| Ширина простенков, ширина и высота проемов | Измерительный | Журнал работ |
| Отклонение от вертикали поверхностей и углов кладки | Измерительный | Журнал работ |
| Неровность вертикальной поверхности кладки | Визуально-измерительный | Журнал работ |
| Правильность перевязки швов и их заполнения | Визуально-измерительный | Журнал работ |
| Правильность устройства деформационных швов | Визуально-измерительный | Журнал работ |
| Правильность устройства вентиляционных и дымовых каналов | Визуально-измерительный | Журнал работ |
| Примечание – Операционный контроль работ осуществляется ежедневно. | | |

7.3.7.5 При операционном контроле отклонения от горизонтали рядов кладки следует выполнять не менее трех измерений на каждые 10 м длины кладки стен и каждый столб или простенок через 0,5–0,6 м по высоте. Средства контроля – уровень строительный по ГОСТ 9416, рейка контрольная прямоугольная длиной от 2 м, нивелир по ГОСТ 10528.

7.3.7.6 При операционном контроле ширины простенков и проемов следует выполнять измерения не менее чем в трех точках по высоте. Высота каждого проема проверяется в одной точке. Средство контроля – рулетка по ГОСТ 7502.

7.3.7.7 При операционном контроле отклонения от вертикали поверхностей и углов кладки следует выполнять измерения через каждые 1,0–1,2 м. Средства контроля – отвес по ГОСТ 7948, линейка металлическая по ГОСТ 427, рулетка по ГОСТ 7502, теодолит по ГОСТ 10529.

7.3.7.8 При операционном контроле неровности кладки следует выполнять измерения на двух участках площадью не менее 9 м² на каждые 50 м² поверхности конструкций или на участке меньшей площади. Средства контроля – линейка металлическая по ГОСТ 427, рейка контрольная длиной 2 м.

7.3.7.9 Правильность перевязки швов и их заполнения проверяется осмотром (полнота заполнения швов) и измерением величины сдвига одного ряда относительно другого.

При возведении стен в один крупноформатный керамический камень величина сдвига одного ряда относительно другого должна быть не менее 0,4 от значения высоты блока.

При кладке толщиной в два крупноформатных керамических камня – 0,2 от значения толщины кладки.

Средства контроля – линейка металлическая по ГОСТ 427, рулетка по ГОСТ 7502.

7.3.7.10 Правильность устройства деформационных швов следует проверить на соответствие требованиям проектной документации – визуально (проверяется место установки шва) и измерением (длины и ширины шва). Средства контроля – линейка металлическая по ГОСТ 427, рулетка по ГОСТ 7502.

7.3.7.11 Правильность устройства вентиляционных и дымовых каналов следует проверять осмотром (полноту заполнения и чистоту кладочных швов) и измерением (сечение канала на соответствие проекту), с учетом требований таблицы 14 (позиция 11). Средство контроля – рулетка по ГОСТ 7502.

7.3.7.12 Отклонения геометрических размеров и положения каменных конструкций от проектных значений не должны превышать значений, приведенных в таблице 14.

Таблица 14 – Предельные отклонения размеров и положения каменных конструкций

| № п/п | Проверяемые конструкции (детали), параметры | Предельные отклонения, мм | Контроль (метод, вид регистрации) |
|-------|--|---------------------------|---|
| 1. | Толщина конструкций | ±10 | Измерительный, журнал работ |
| 2. | Отметки опорных поверхностей | -10 | Измерительный, журнал работ |
| 3. | Ширина простенков | -15 | Измерительный, журнал работ |
| 4. | Ширина и высота проемов | +15 | Измерительный, журнал работ |
| 5. | Смещение вертикальных осей оконных проемов от вертикали | 20 | Измерительный, журнал работ |
| 6. | Отклонения осей конструкций от проектных разбивочных осей | 10 (10) | Измерительный, журнал работ, исполнительная геодезическая схема |
| 7. | Отклонения поверхностей и углов кладки от вертикали: - на один этаж; - на здание высотой более двух этажей | 10 (5) | Измерительный, журнал работ, исполнительная геодезическая схема |
| | | 30 (30) | То же |
| 8. | Толщина горизонтальных швов кладки | -2; +2 | Измерительный, журнал работ |
| 9. | Отклонения рядов кладки от горизонтали на 10 м от длины стены | 15 (15) | Измерительный, исполнительная геодезическая схема |
| 10. | Неровности на вертикальной поверхности кладки, обнаруженные при накладывании рейки длиной 2 м | 10 | Технический осмотр, журнал работ |
| 11. | Размеры сечения вентиляционных каналов | 5 | Измерительный, журнал работ |

7.3.8 Правильность устройства армирования, расстановки соединений между собой взаимно пересекающихся несущих стен и несущих стен с перегородками проверяют на соответствие требованиям 6.3.3.6 и требованиям проектной документации визуально (наличие, место установки, отсутствие признаков коррозии,

пыли, наледи, масел и других факторов, препятствующих сцеплению с кладочным раствором) и измерением (размеры, зазоры, отступы и прочие параметры указанные в ППР). Средства контроля – линейка по ГОСТ 427, рулетка по ГОСТ 7502, штангенциркуль по ГОСТ 166.

Результаты работ следует оформлять актом освидетельствования скрытых работ, форма которого приведена в РД 11-02-2006 [6].

7.3.9 Результаты освидетельствования отдельных конструкций должны оформляться актами освидетельствования ответственных конструкций, форма которых приведена в РД 11-02-2006 [6].

7.4 Оценка соответствия выполненных кладочных работ

7.4.1 Согласно СП 48.13330 должна быть проведена оценка соответствия выполненных работ требованиям настоящего стандарта, проектной и нормативной документации.

7.4.2 Оценка соответствия выполненных кладочных работ требованиям проектной документации выполняется проведением документарной проверки исполнительной документации, оформленной по требованиям разделов 4 – 6, на полноту и достоверность сведений в представленных материалах, в том числе:

- документации, подтверждающей осуществление входного контроля применяемых строительных материалов и изделий (см. подраздел 7.2);
- актов приемки основания (см. 7.3.5);
- актов, оформляемых в ходе освидетельствования скрытых работ и ответственных конструкций (см. 7.3.8, 7.3.9);
- общего журнала работ;
- исполнительной документации на строительство с записями о соответствии выполненных в натуре работ проектной и рабочей документации.

7.4.3 Оценка соответствия выполненных кладочных работ требованиям нормативной документации проводится документарной проверкой изменений в проекте, внесенных после начала работ в процессе возведения конструкций.

СТО НОСТРОЙ 2.9.191-2016

7.4.4 Результат оценки соответствия монтажных работ требованиям проектной документации следует оформлять актом в соответствии с требованиями СП 48.13330.2011 (пункт 7.3).

7.4.5 Карта контроля соблюдения требований настоящего стандарта приведена в приложении Д.

Приложение А

(справочное)

Конструктивные решения и узлы несущих стен зданий до 9-ти этажей

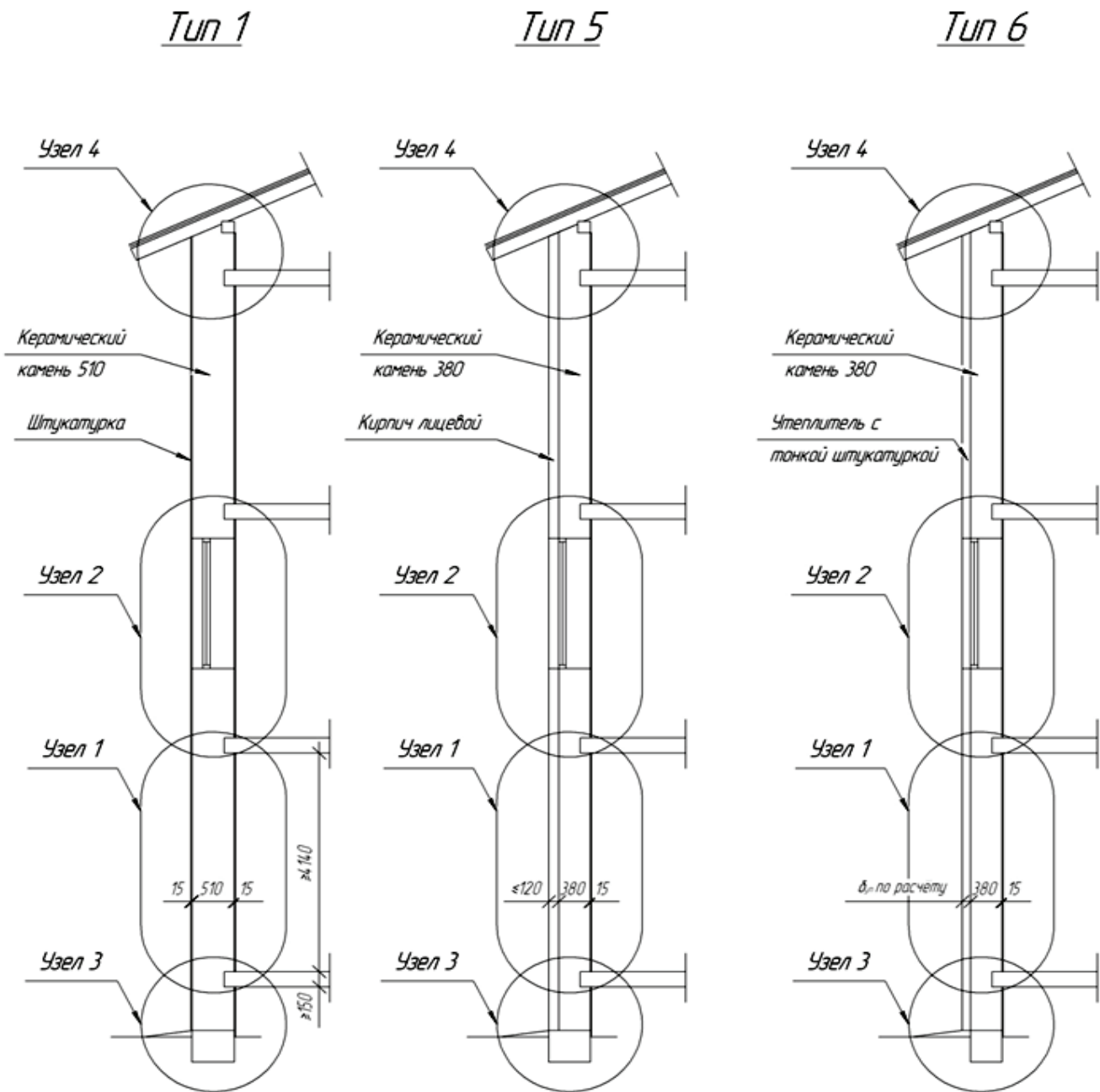


Рисунок А.1 – Разрезы по стенам типов 1, 5, 6

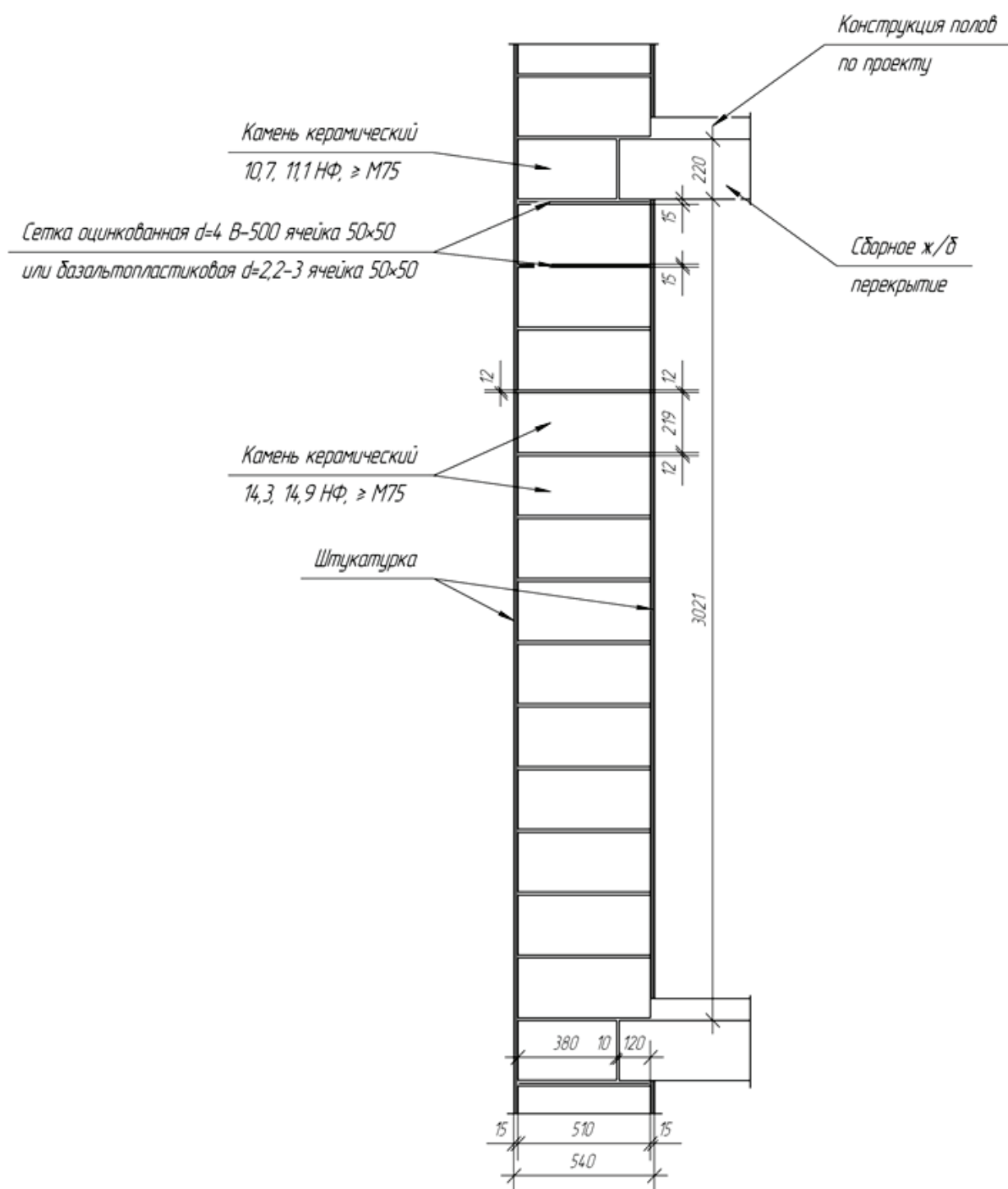


Рисунок А.2 – Тип 1, узел 1. Сборное железобетонное перекрытие

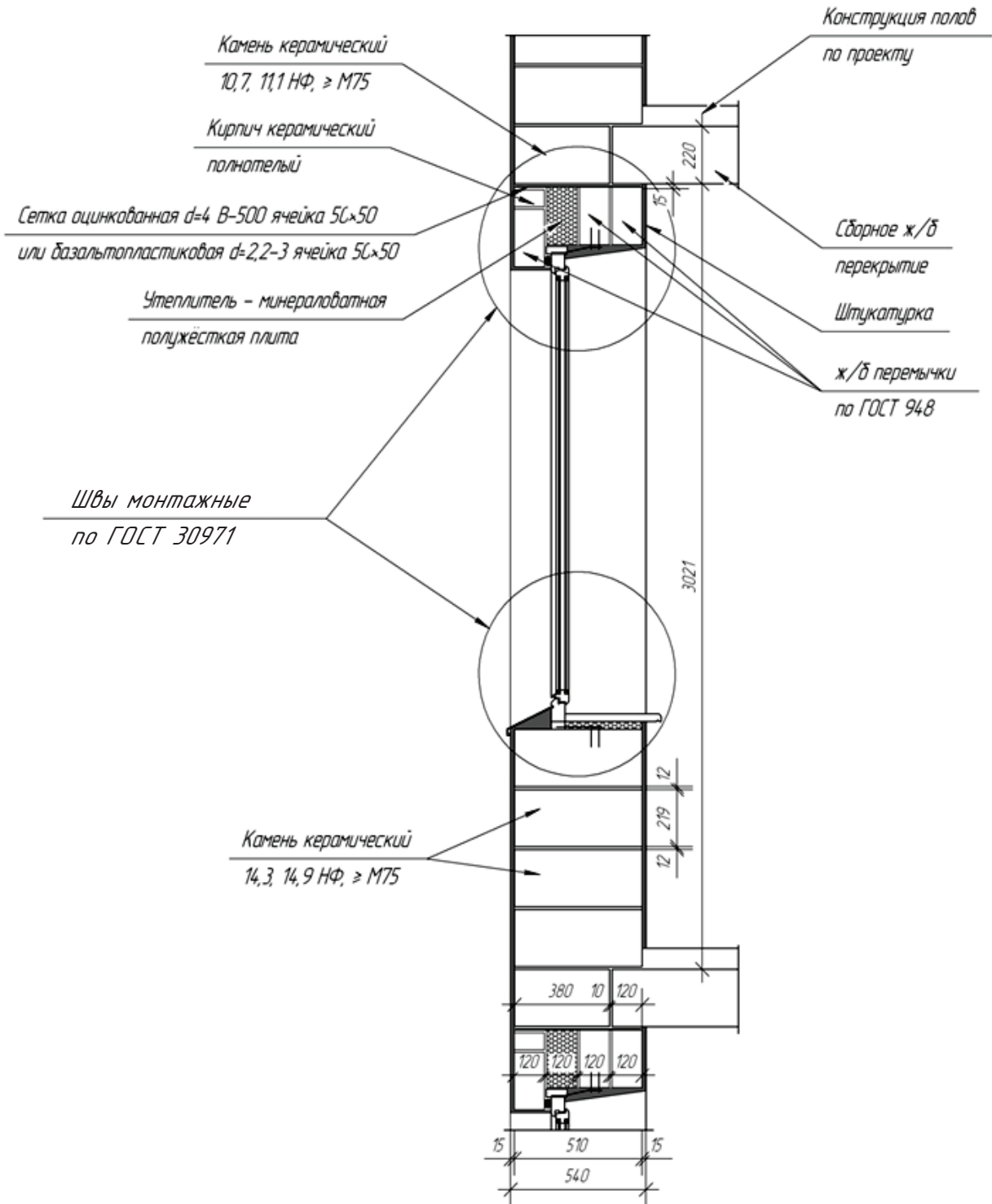


Рисунок А.3 – Тип 1, узел 2. Сборное железобетонное перекрытие

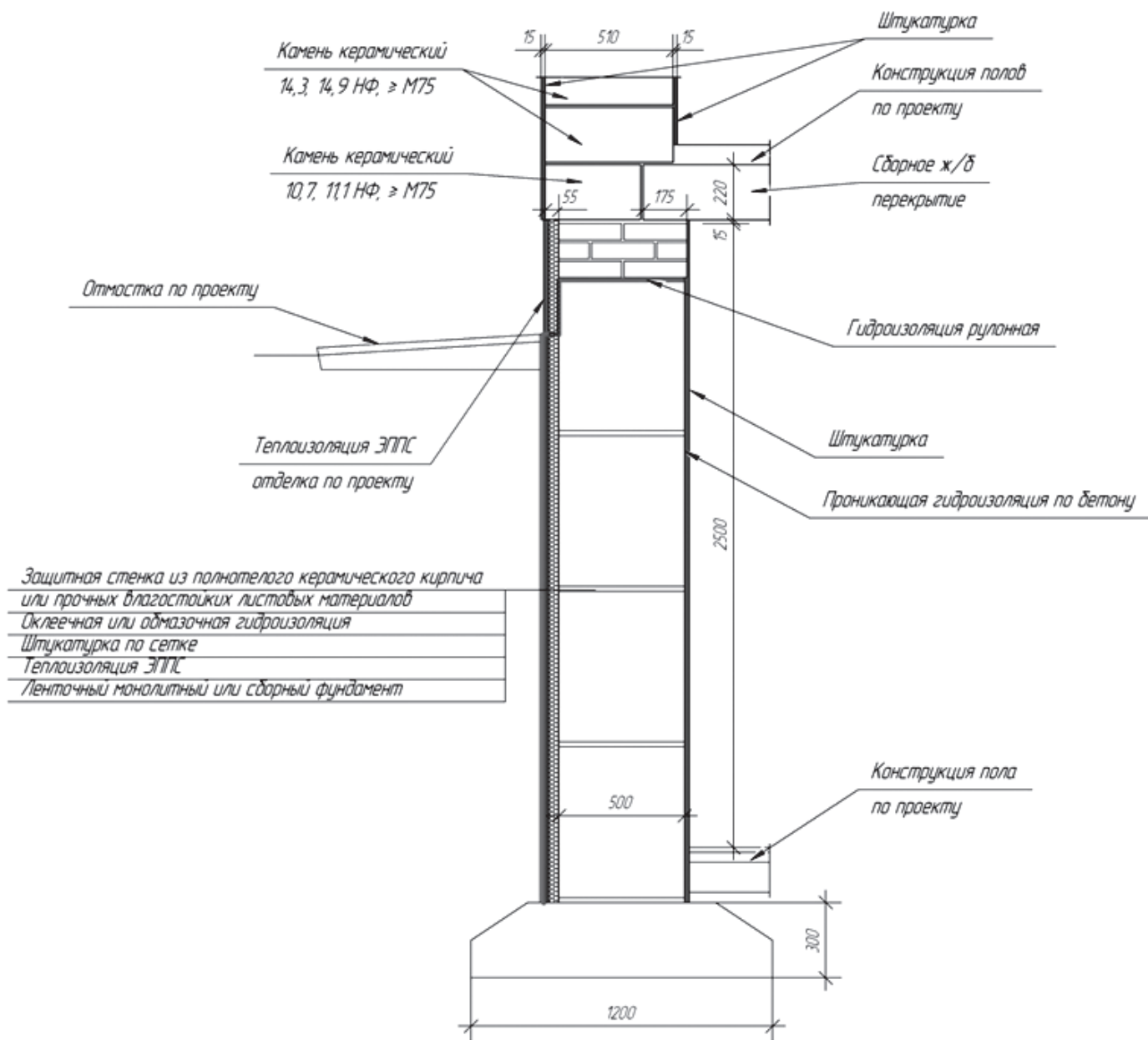


Рисунок А.4 – Тип 1, узел 3. Сборное железобетонное перекрытие

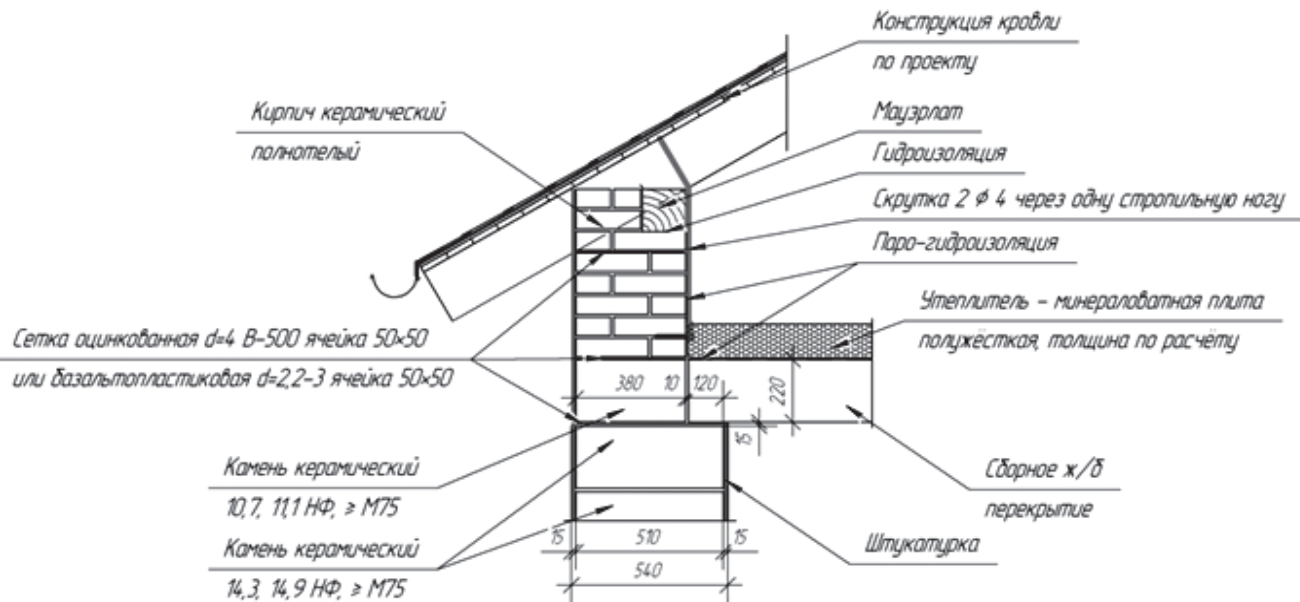
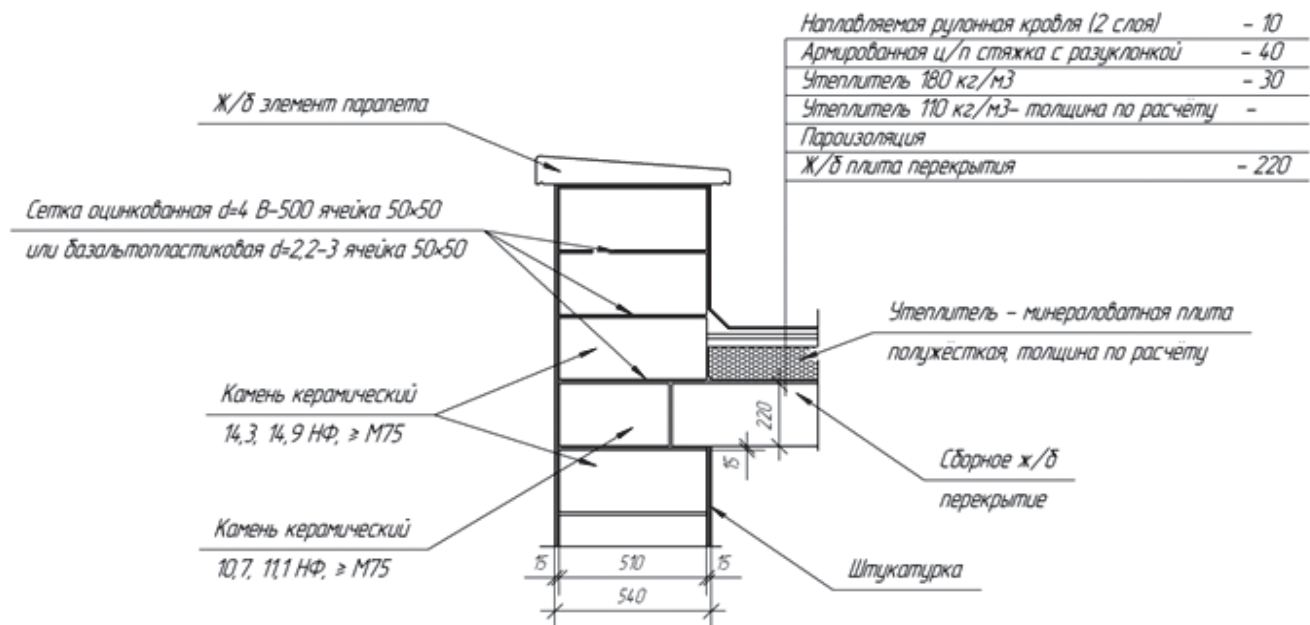
(скатная кровля)*(плоская кровля)*

Рисунок А.5 – Тип 1, узел 4. Сборное железобетонное перекрытие

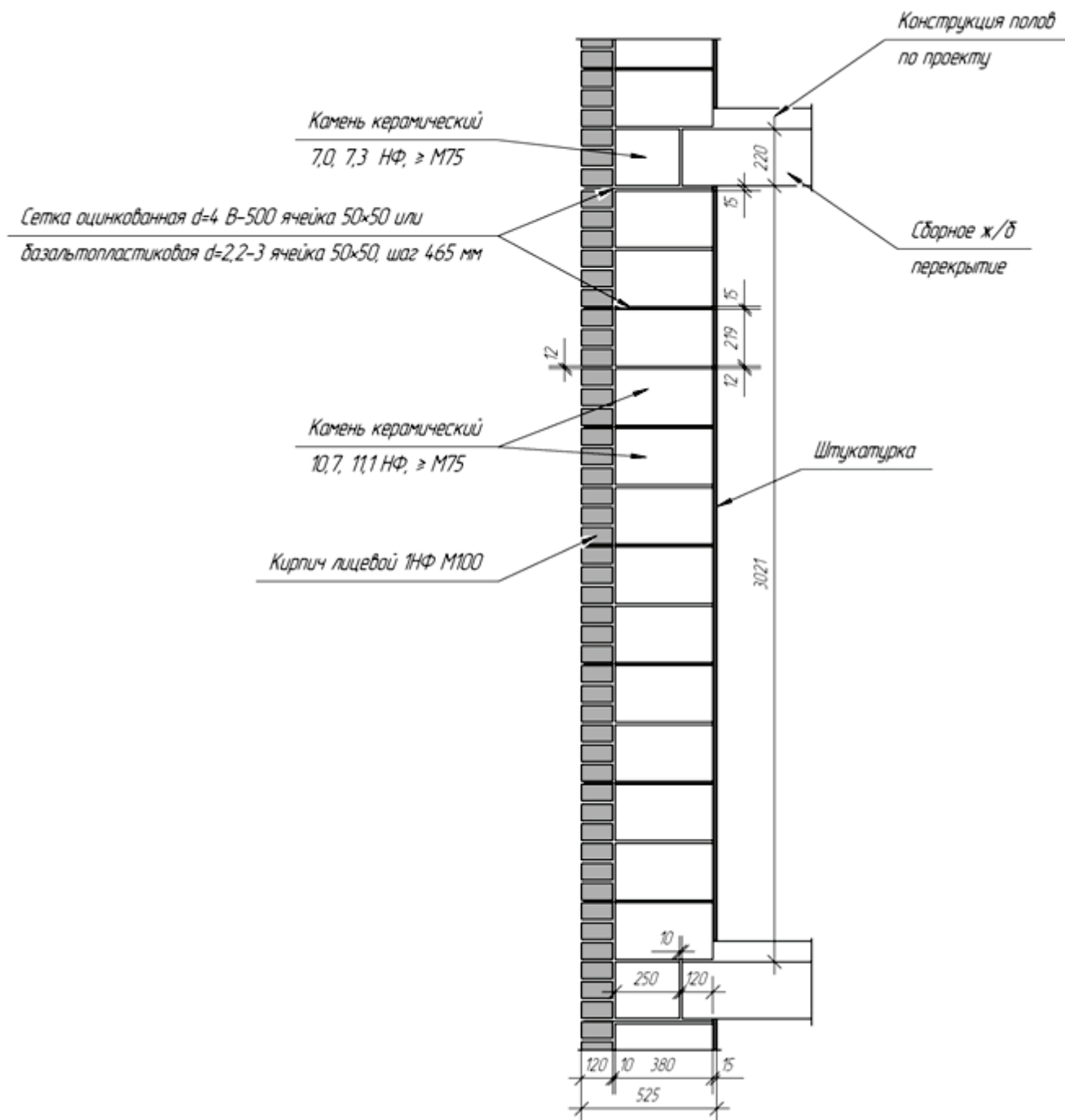


Рисунок А.6 – Тип 5, узел 1. Сборное железобетонное перекрытие

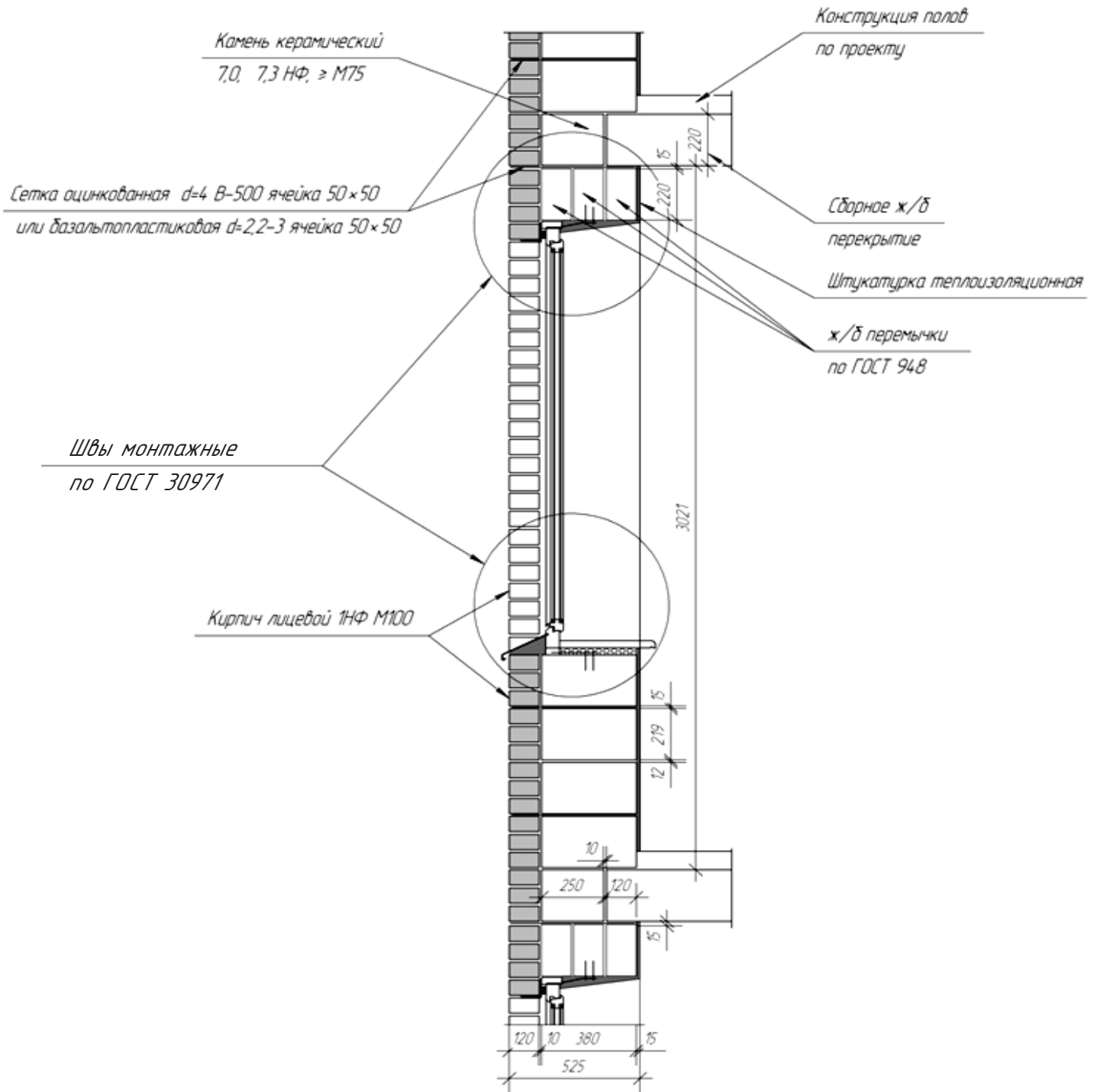


Рисунок А.7 – Тип 5, узел 2. Сборное железобетонное перекрытие

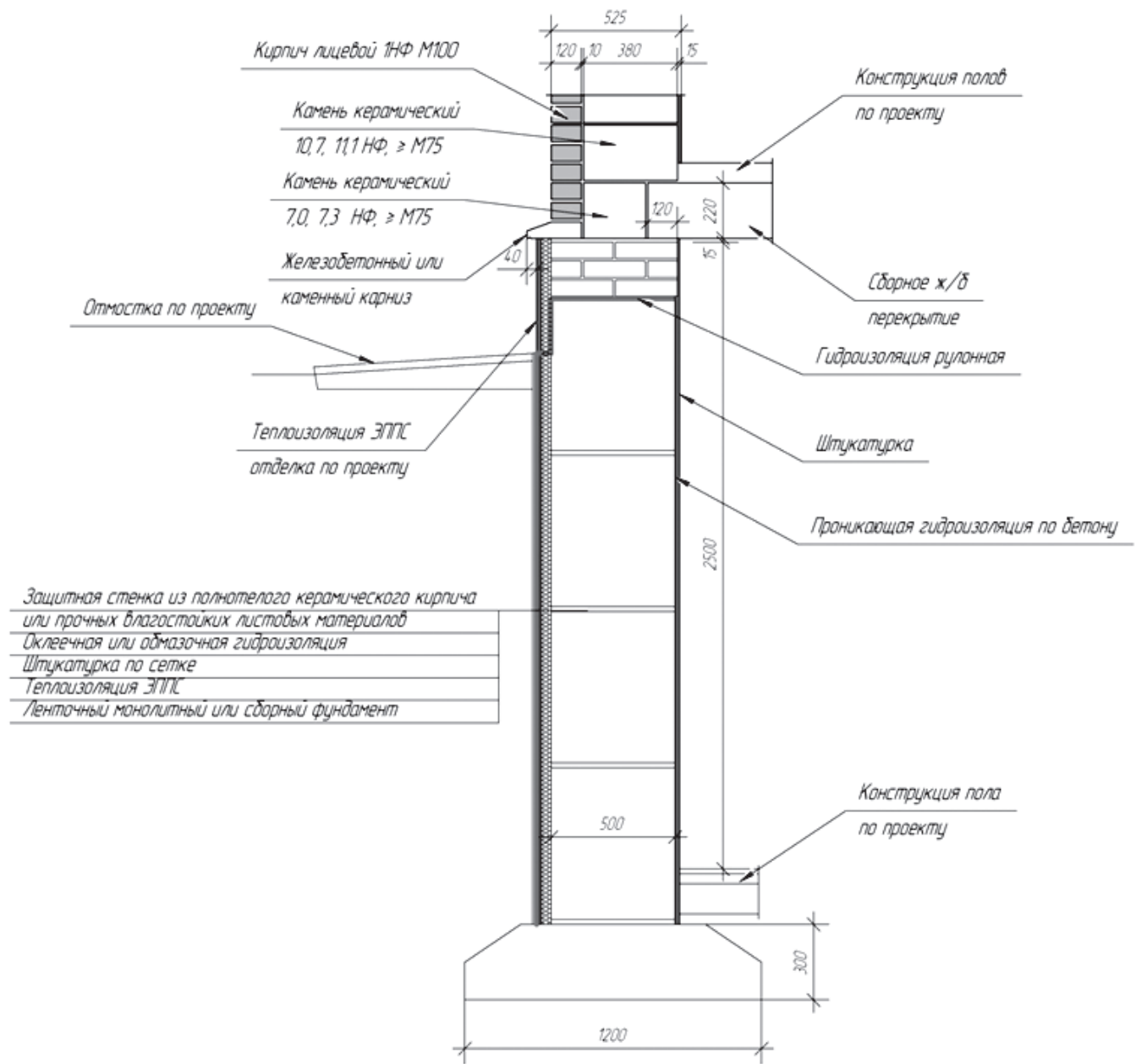
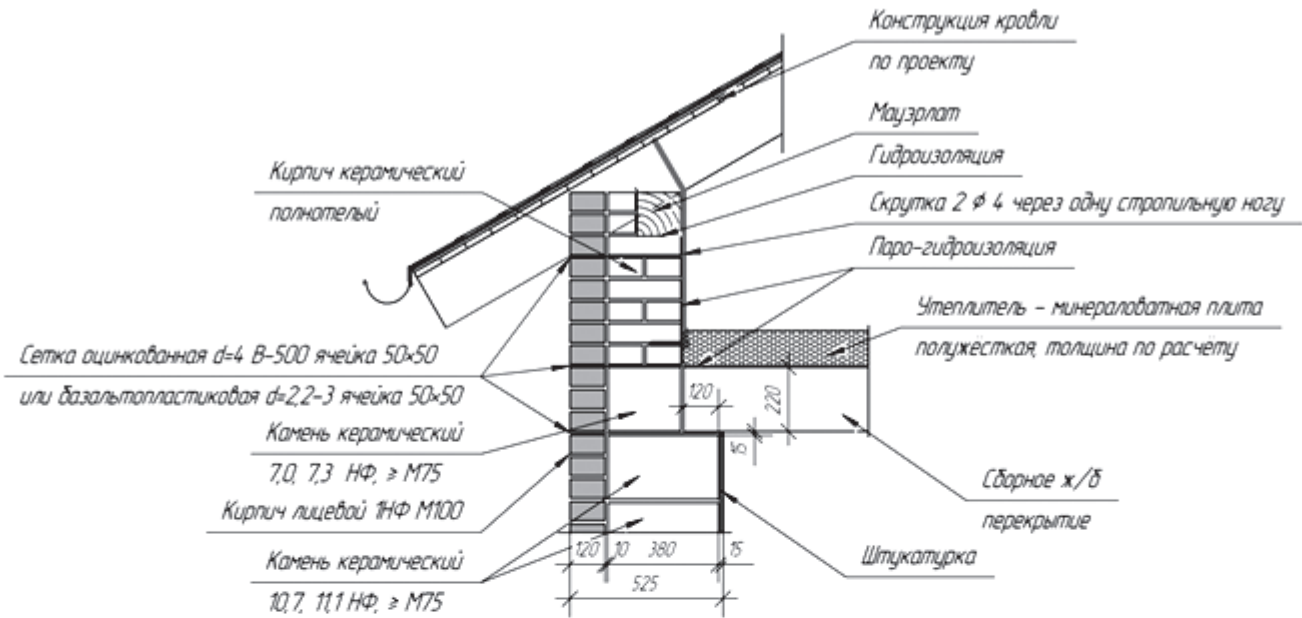


Рисунок А.8 – Тип 5, узел 3. Сборное железобетонное перекрытие

(скатная кровля)



(плоская кровля)

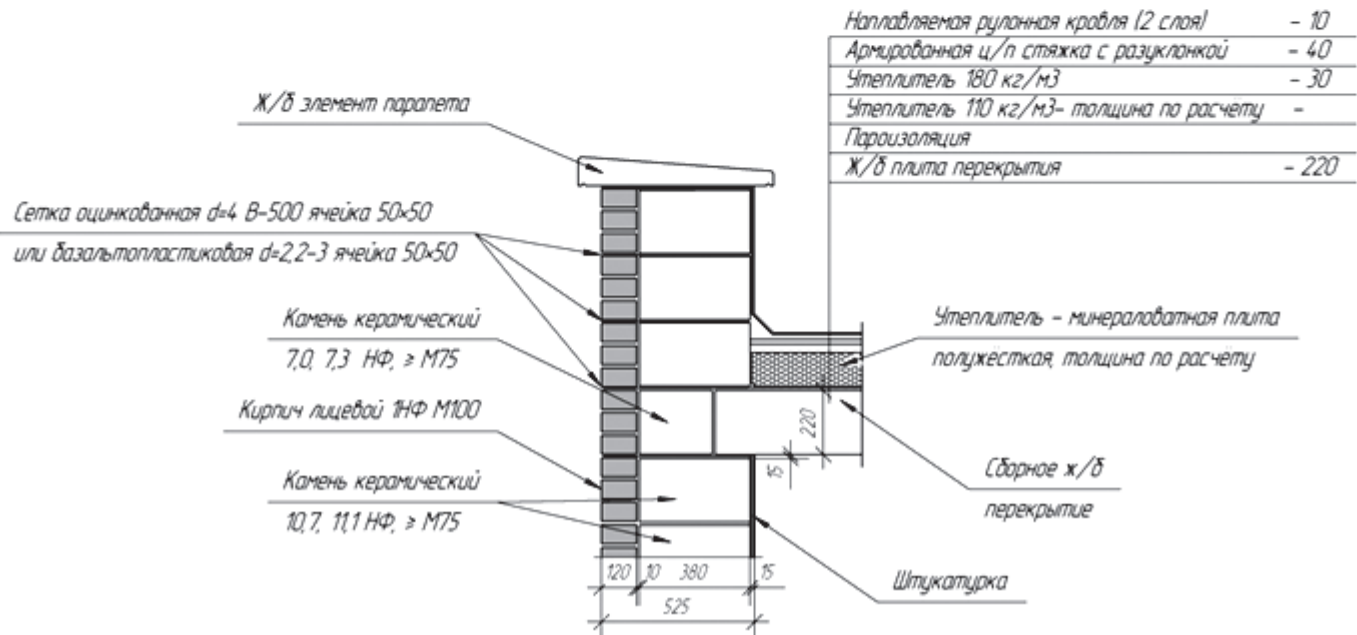


Рисунок А.9 – Тип 5, узел 4. Сборное железобетонное перекрытие

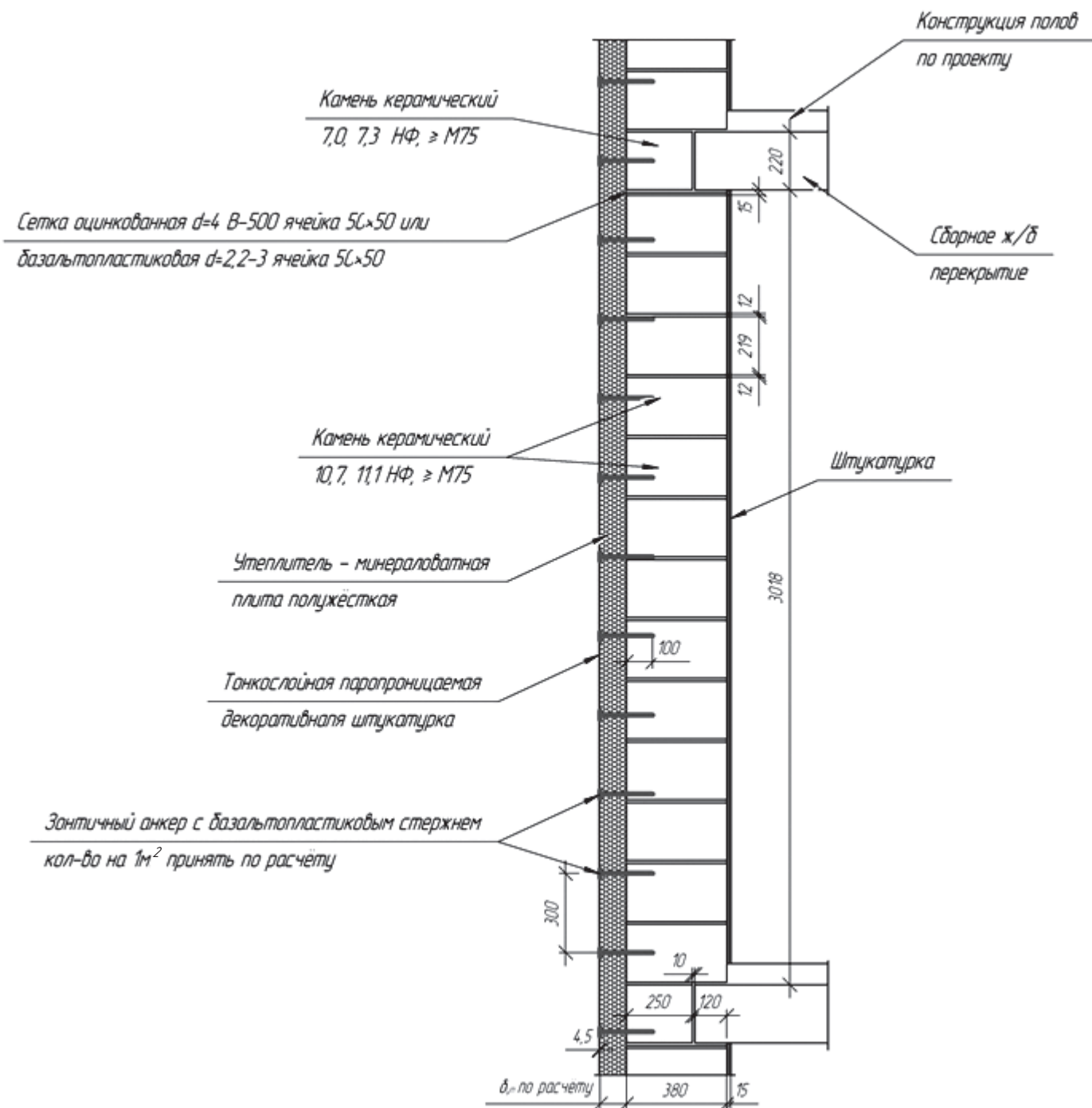


Рисунок А.10 – Тип 6, узел 1. Сборное железобетонное перекрытие

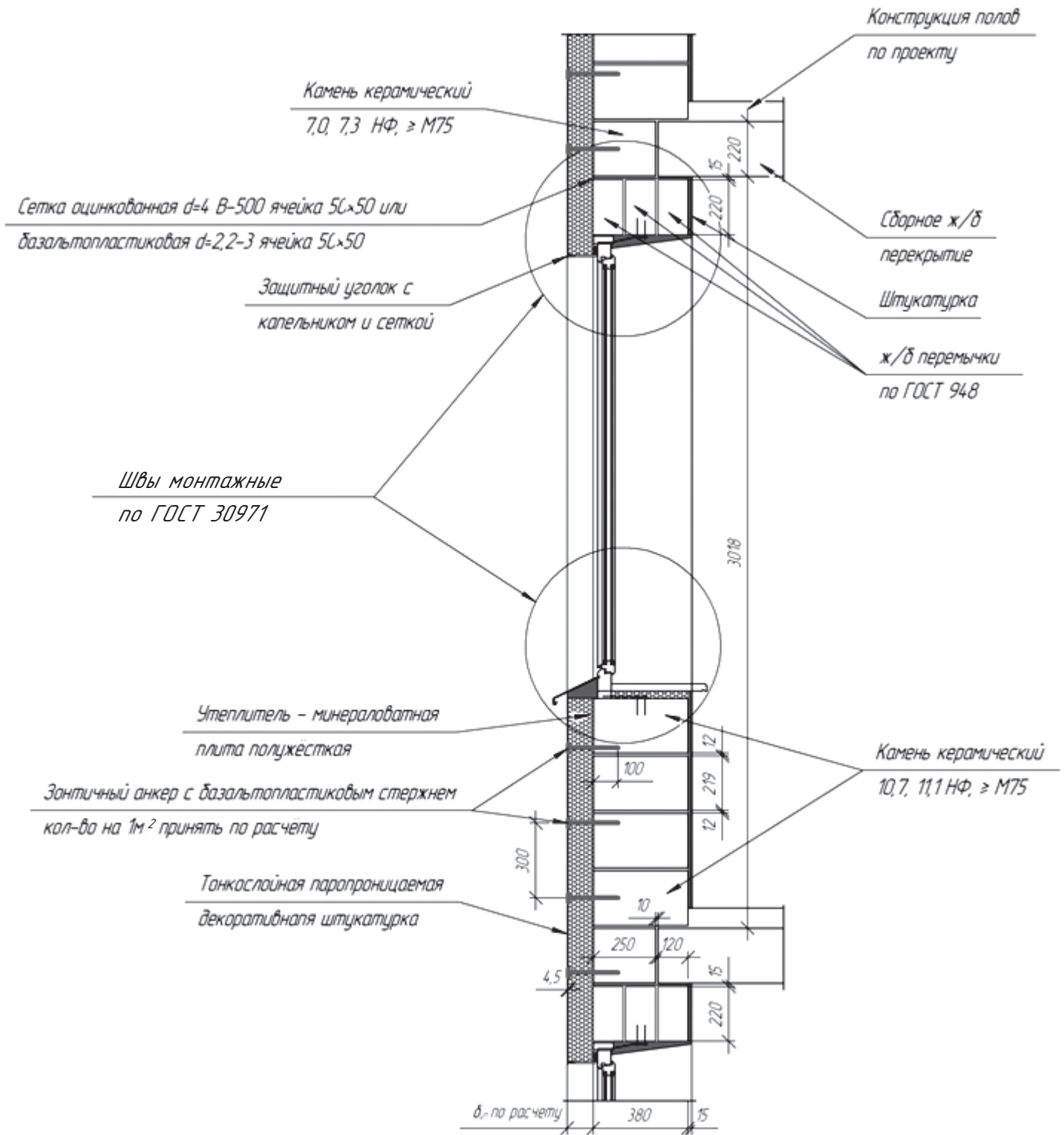


Рисунок А.11 – Тип 6, узел 2. Сборное железобетонное перекрытие

СТО НОСТРОЙ 2.9.191-2016

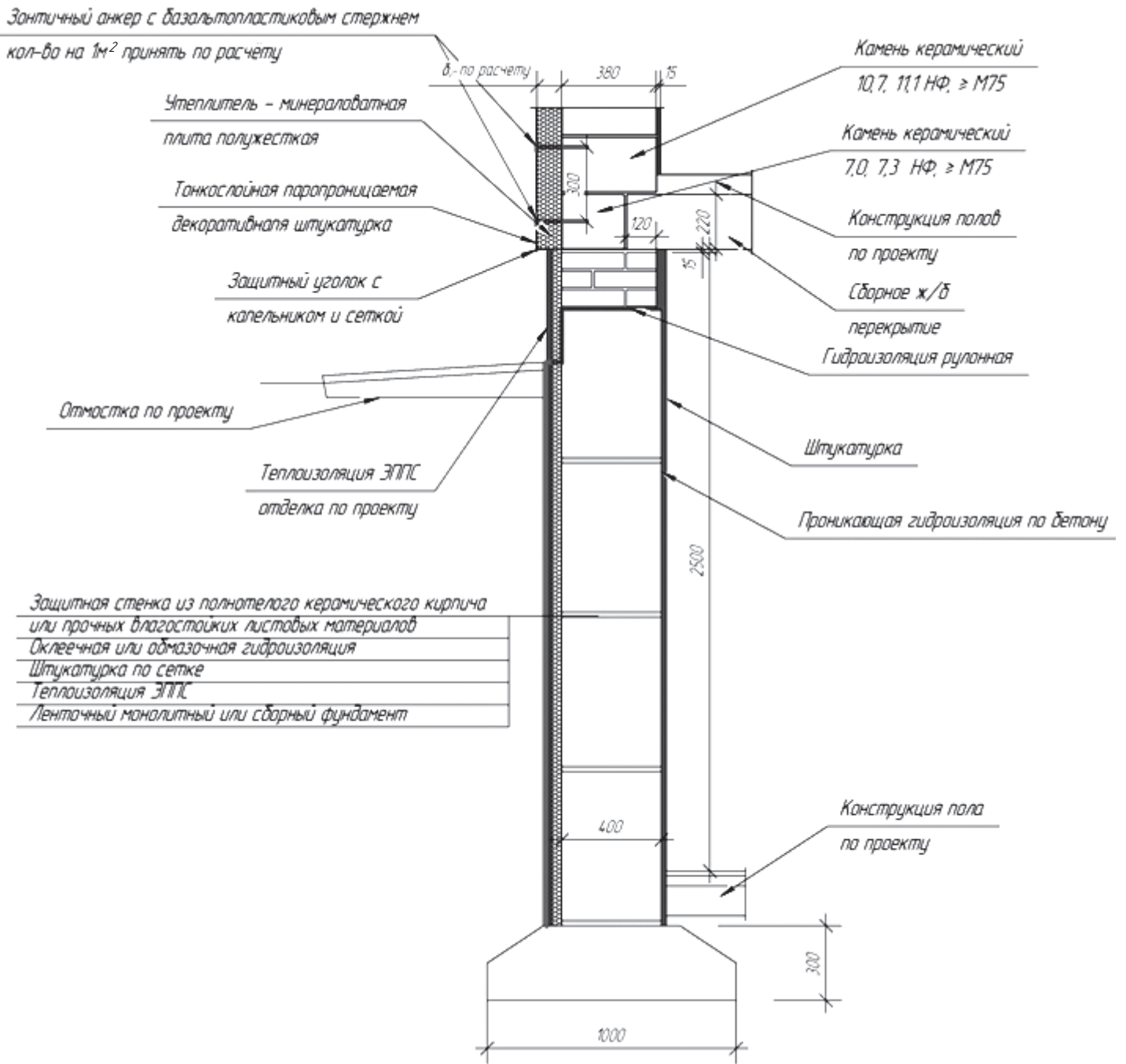
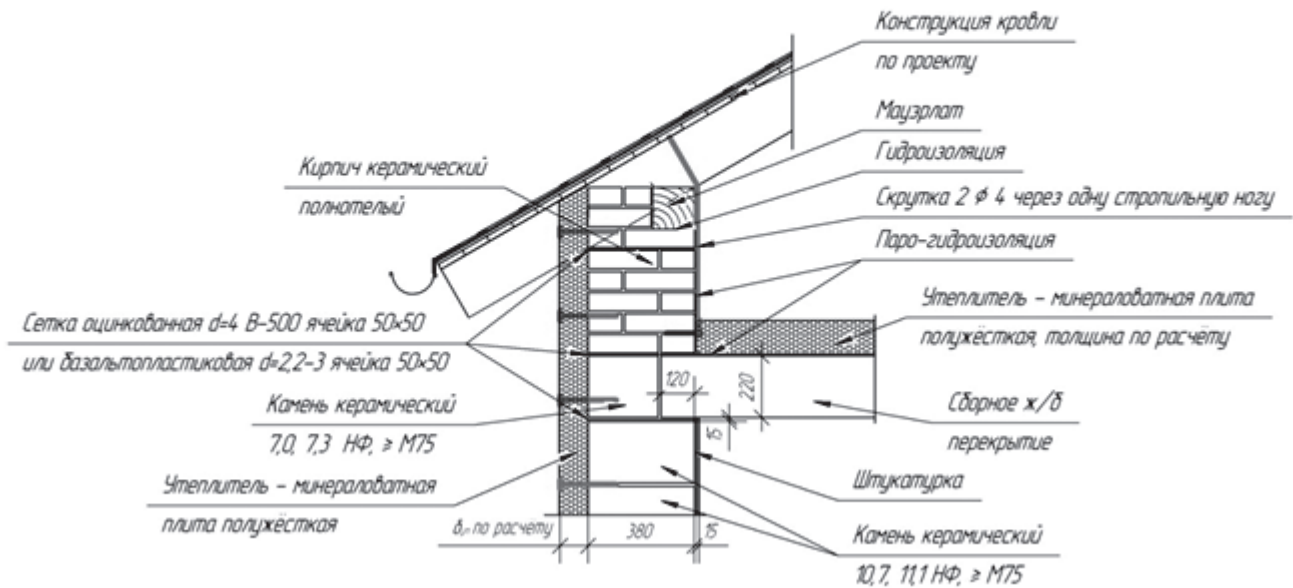


Рисунок А.12 – Тип 6, узел 3. Сборное железобетонное перекрытие

(скатная кровля)



(плоская кровля)

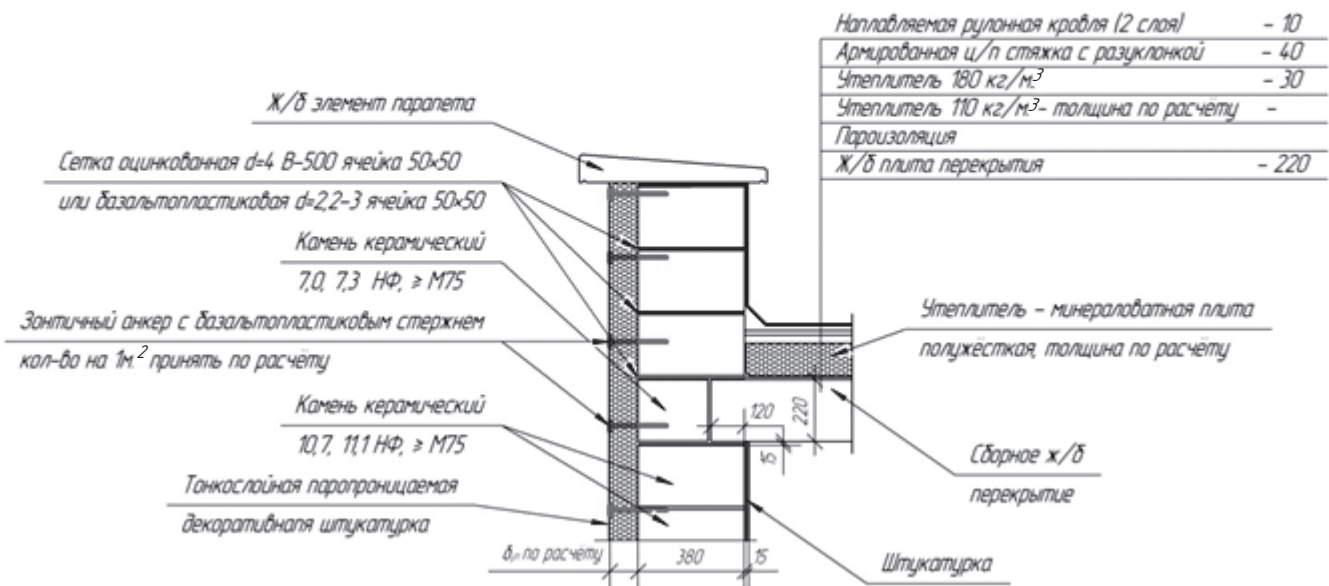


Рисунок А.13 – Тип 6, узел 4. Сборное железобетонное перекрытие

Приложение Б

(справочное)

Конструктивные решения и узлы несущих стен зданий
с железобетонным каркасом

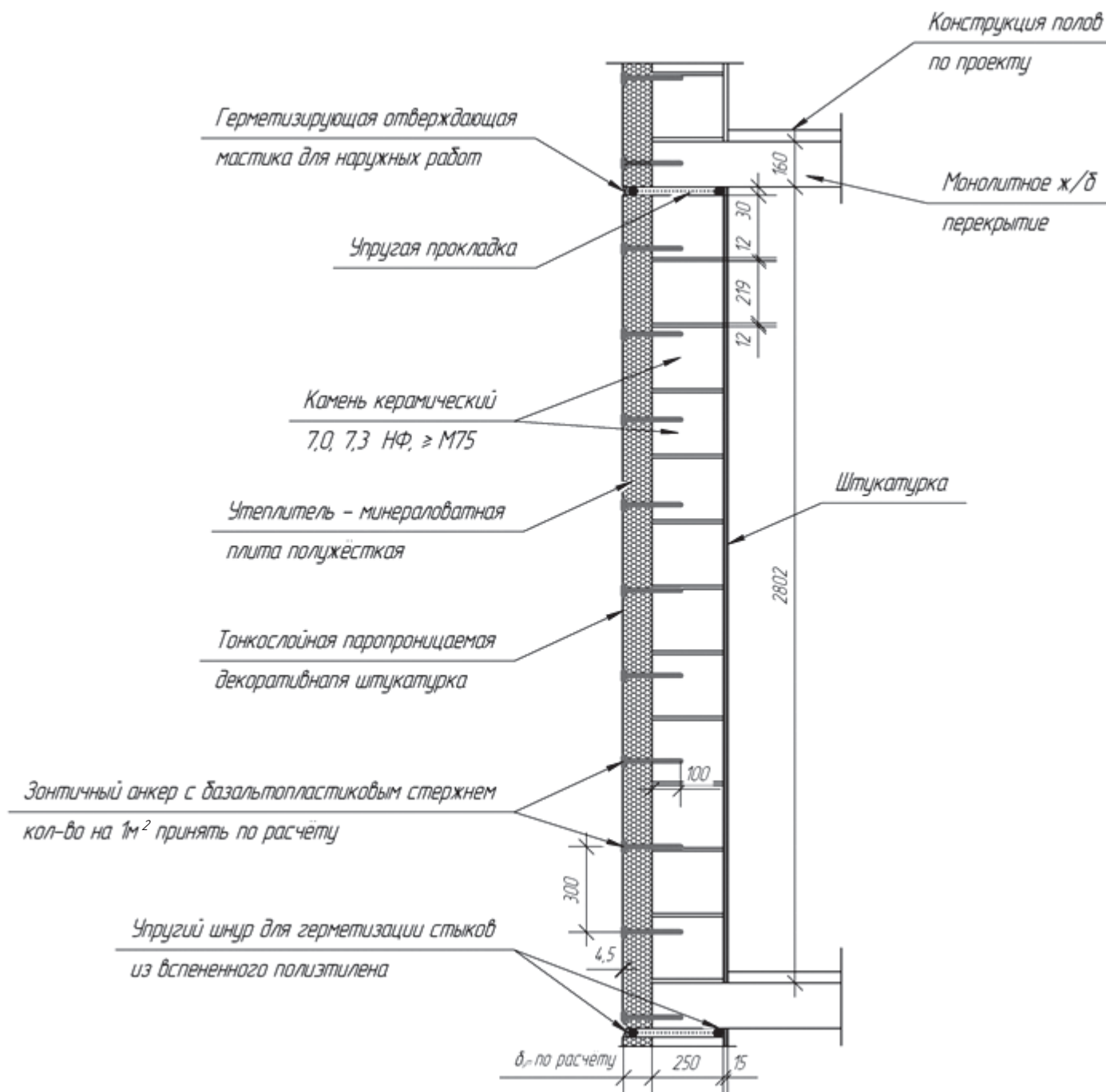


Рисунок Б.1 – Тип 8, узел 1. Монолитный железобетонный каркас

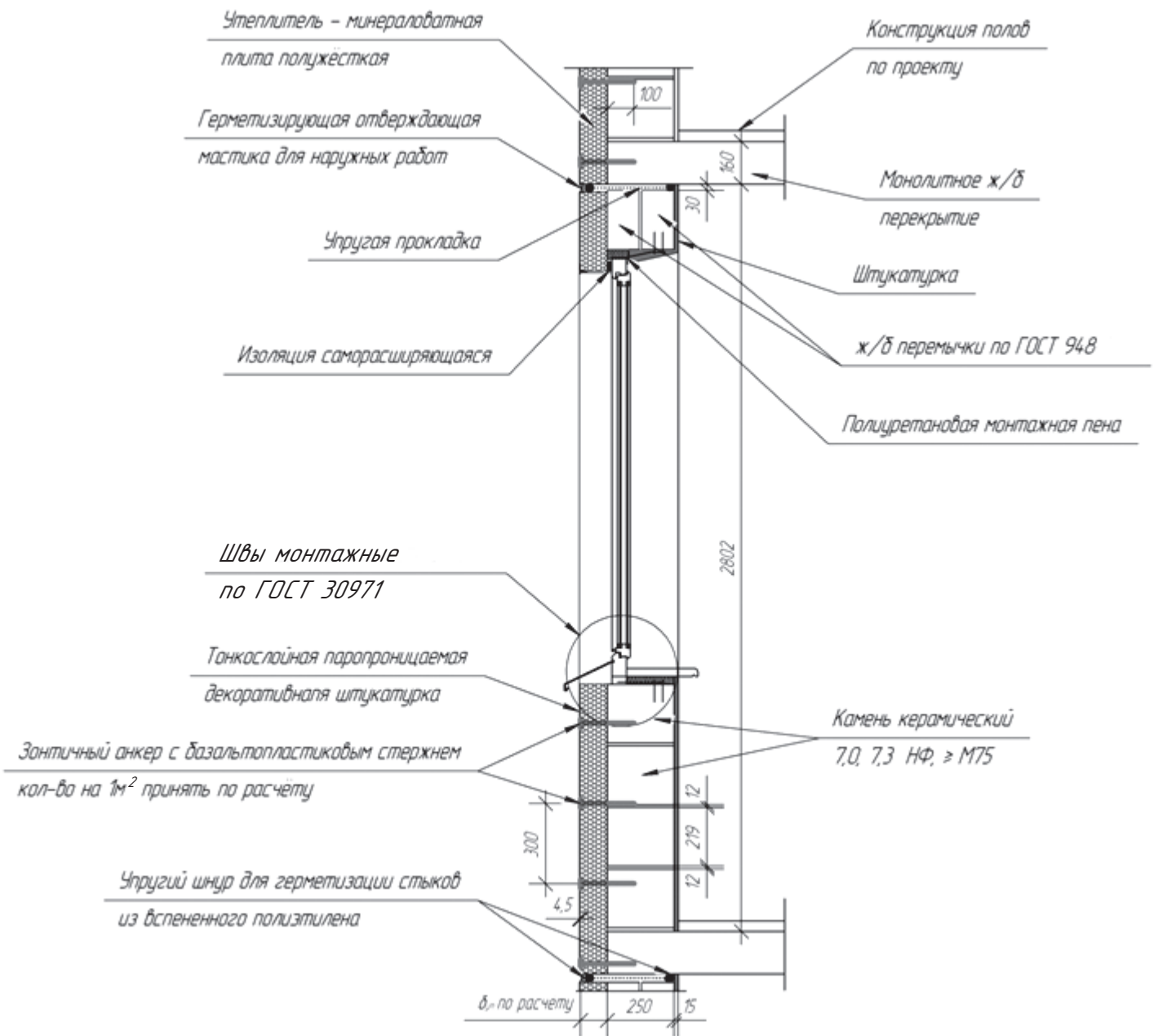


Рисунок Б.2 – Тип 8, узел 2. Монолитный железобетонный каркас

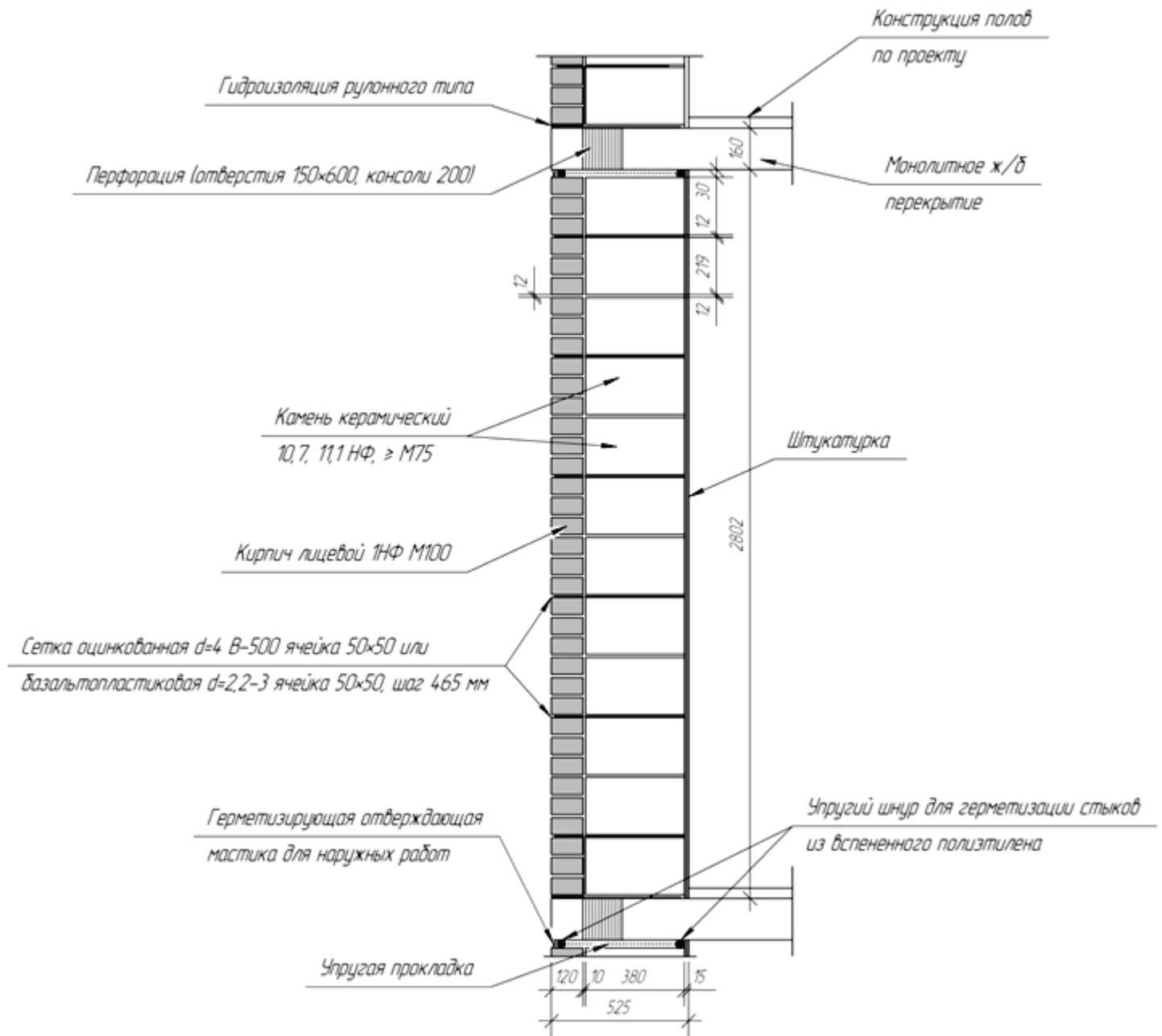


Рисунок Б.3 – Тип 5, узел 1. Монолитный железобетонный каркас

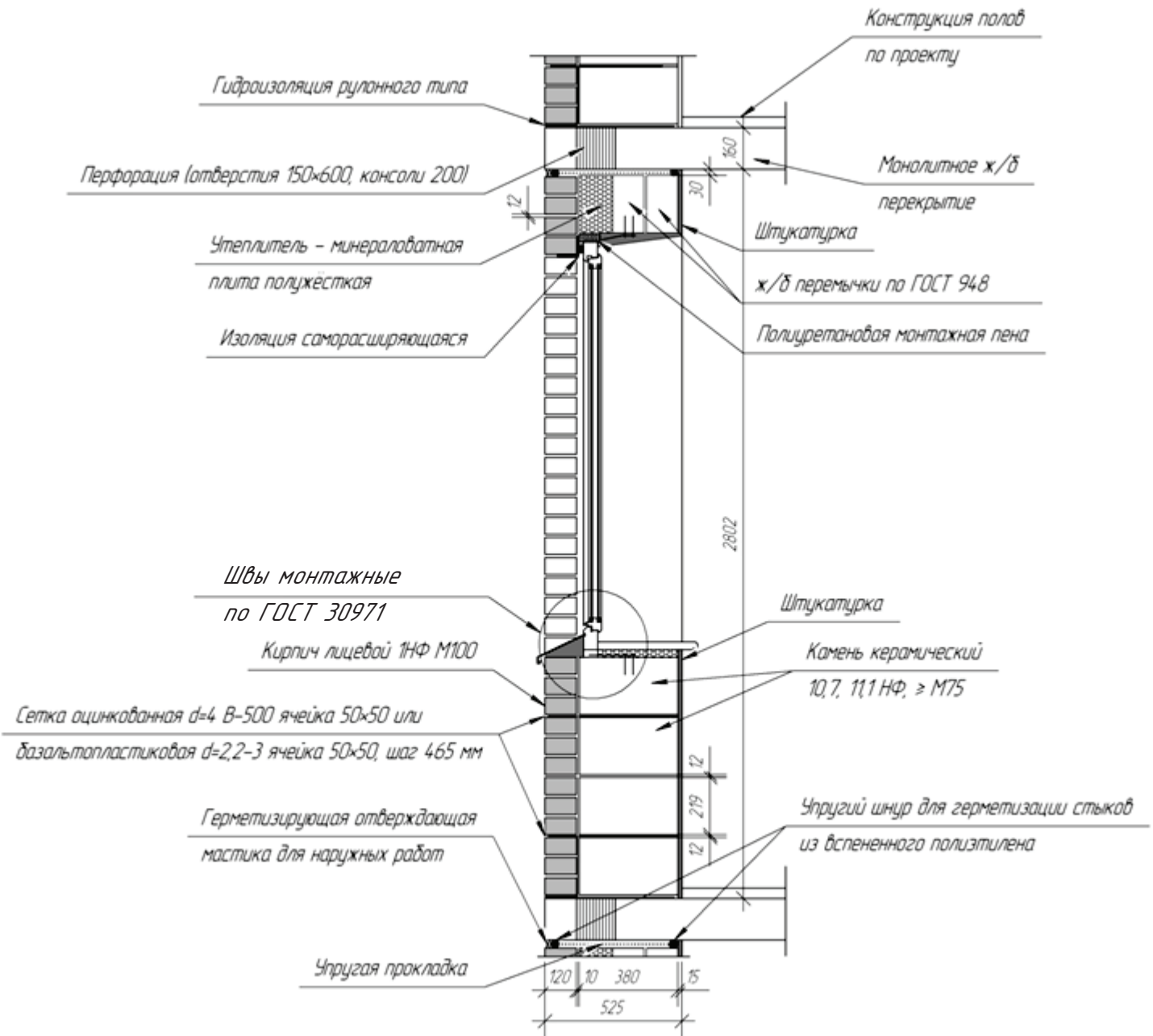


Рисунок Б.4 – Тип 5, узел 2. Монолитный железобетонный каркас

Приложение В

(справочное)

**Конструктивные решения наружных и внутренних несущих,
самонесущих и ненесущих стен**

В.1 Для кладки наружных несущих и самонесущих стен применяют следующие конструктивные решения:

- тип 1: однослойная стена из крупноформатных керамических камней толщиной 510 мм, оштукатуренная с двух сторон (рисунок В.1);

- тип 2: двухслойная стена с внутренним слоем из крупноформатных керамических камней толщиной 510 мм и наружным слоем из лицевого кирпича (рисунок В.2);

- тип 3: двухслойная стена с внутренним слоем из крупноформатных керамических камней толщиной 510 мм и наружным слоем из минераловатного утеплителя с нанесенной по нему тонкой штукатуркой толщиной 5 мм (рисунок В.3);

- тип 4: однослойная стена из крупноформатных керамических камней толщиной 380 мм, оштукатуренная с двух сторон (рисунок В.4);

- тип 5: двухслойная стена с внутренним слоем из крупноформатных керамических камней толщиной 380 мм и наружным слоем из лицевого кирпича (рисунок В.5);

- тип 6: двухслойная стена с внутренним слоем из крупноформатных керамических камней толщиной 380 мм и наружным слоем из минераловатного утеплителя с нанесенной по нему тонкой штукатуркой толщиной 5 мм (рисунок В.6).

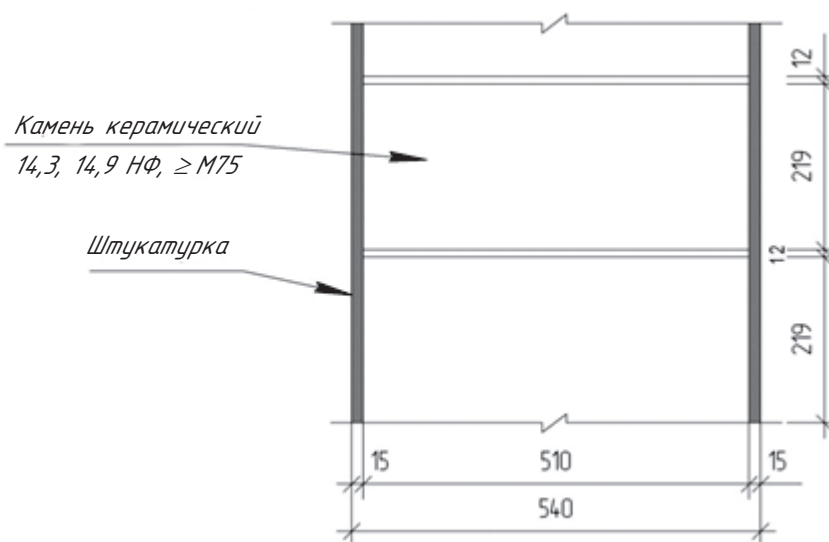


Рисунок В.1 – Однослойная стена из крупноформатных керамических камней
толщиной 510 мм, оштукатуренная с двух сторон

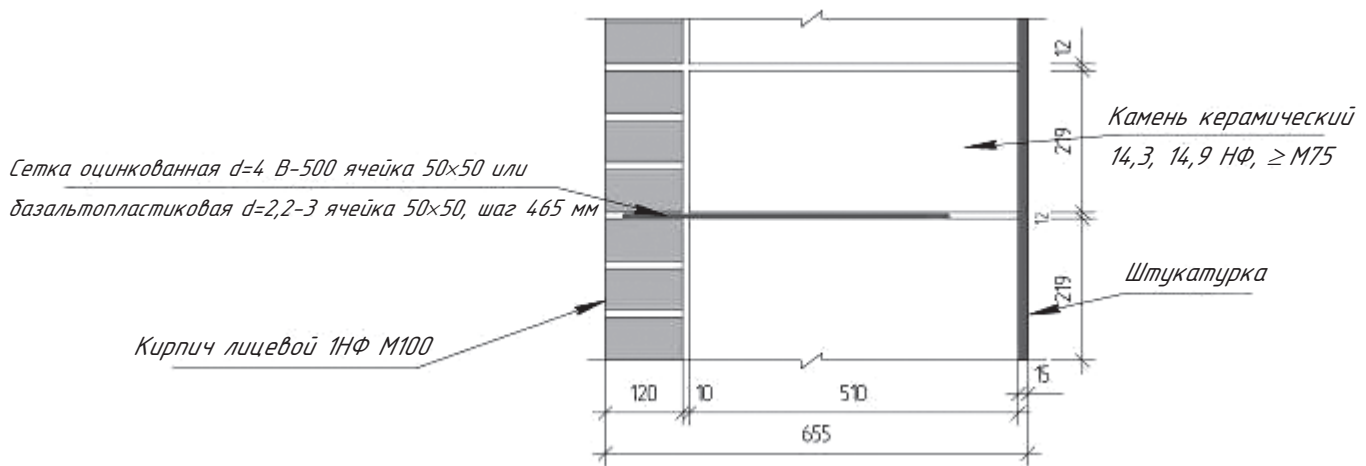


Рисунок В.2 – Двухслойная стена с внутренним слоем из крупноформатных керамических камней толщиной 510 мм и наружным слоем из лицевого кирпича

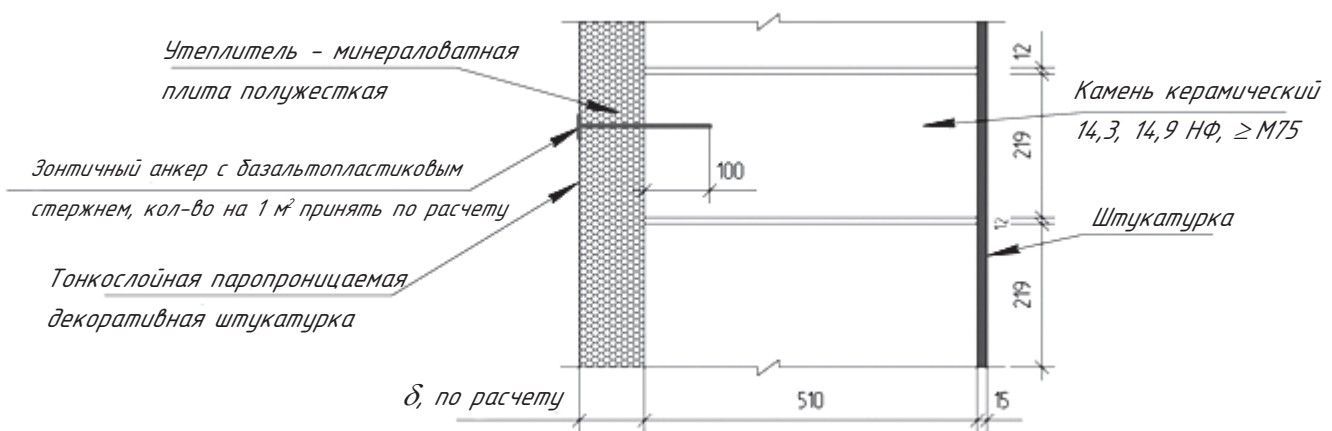


Рисунок В.3 – Двухслойная стена с внутренним слоем из крупноформатных керамических камней толщиной 510 мм и наружным слоем из минераловатного утеплителя с нанесенной по нему тонкой штукатуркой толщиной 5 мм

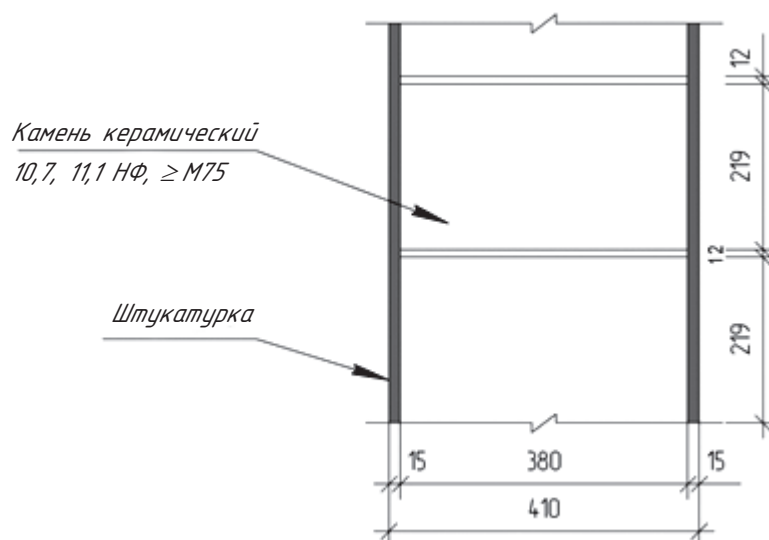


Рисунок В.4 – Однослойная стена из крупноформатных керамических камней толщиной 380 мм, оштукатуренная с двух сторон

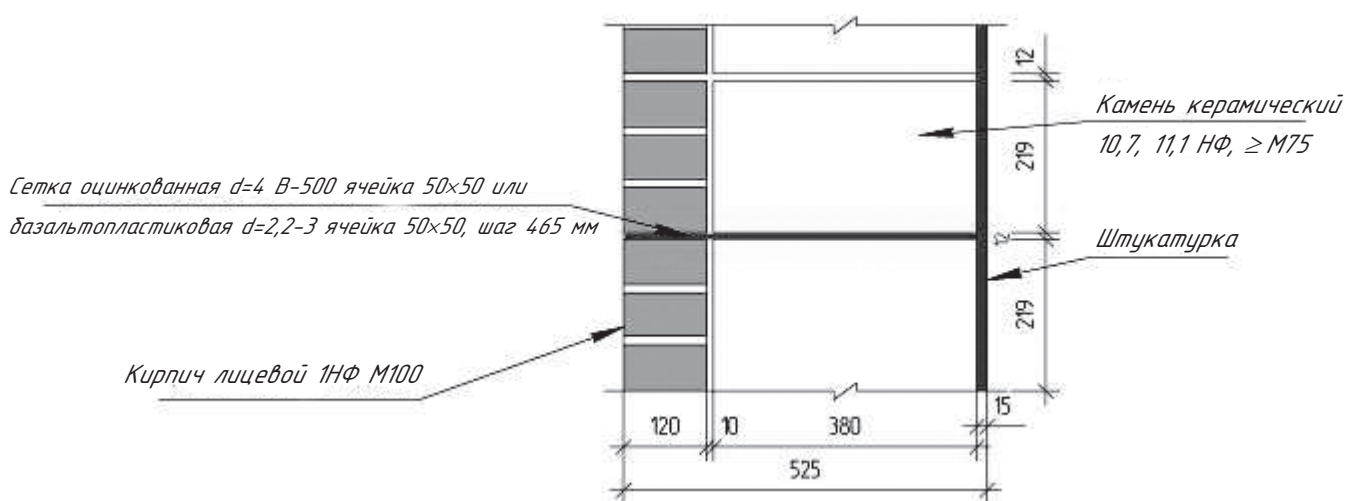


Рисунок В.5 – Двухслойная стена с внутренним слоем из крупноформатных керамических камней толщиной 380 мм и наружным слоем из лицевого кирпича

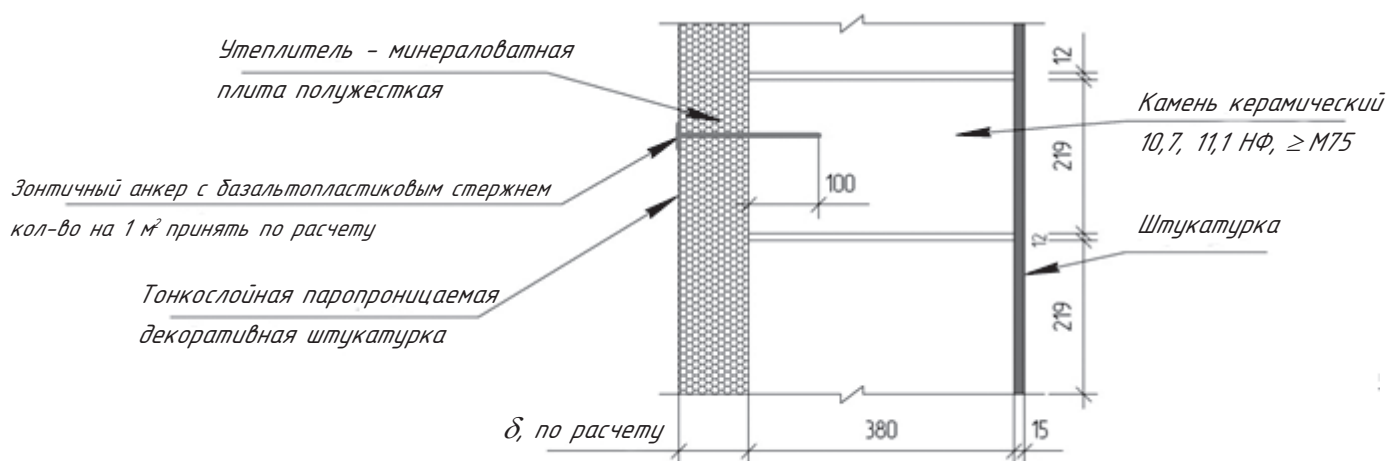


Рисунок В.6 – Двухслойная стена с внутренним слоем из крупноформатных керамических камней толщиной 380 мм и наружным слоем из минераловатного утеплителя с нанесенной по нему тонкой штукатуркой толщиной 5 мм

В.2 Для кладки внутренних несущих стен рекомендуются следующие конструктивные решения:

- тип 1: однослойная стена из крупноформатных керамических камней толщиной 510 мм, оштукатуренная с двух сторон (рисунок В.1);
- тип 4: однослойная стена из крупноформатных керамических камней толщиной 380 мм, оштукатуренная с двух сторон (рисунок В.4);
- тип 7: однослойная стена из крупноформатных керамических камней толщиной 250 мм, оштукатуренная с двух сторон (рисунок В.7).

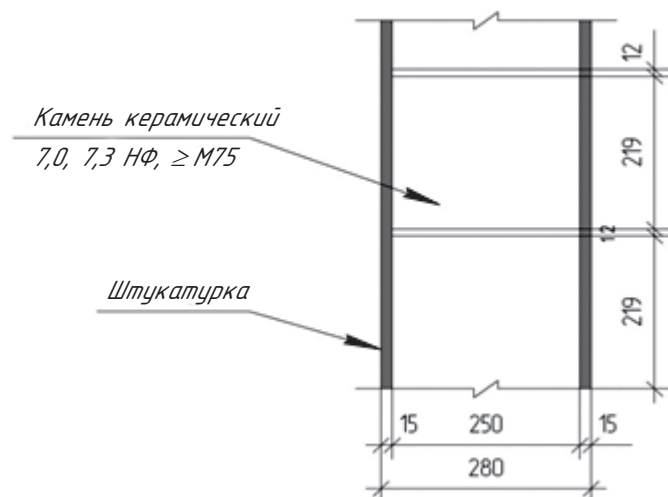


Рисунок В.7 – Однослойная стена из крупноформатных керамических камней толщиной 250 мм, оштукатуренная с двух сторон

СТО НОСТРОЙ 2.9.191-2016

В.3 Для кладки наружных ненесущих стен рекомендуются следующие конструктивные решения:

- тип 8: двухслойная стена с внутренним слоем из крупноформатных керамических камней толщиной 250 мм и наружным слоем из минераловатного утеплителя с нанесенной по нему тонкой штукатуркой толщиной 5 мм (рисунок В.8);

- тип 9: двухслойная стена с внутренним слоем из крупноформатных керамических камней толщиной 250 мм и наружных слоем из минераловатного утеплителя с устройством навесного вентилируемого фасада (рисунок В.9).

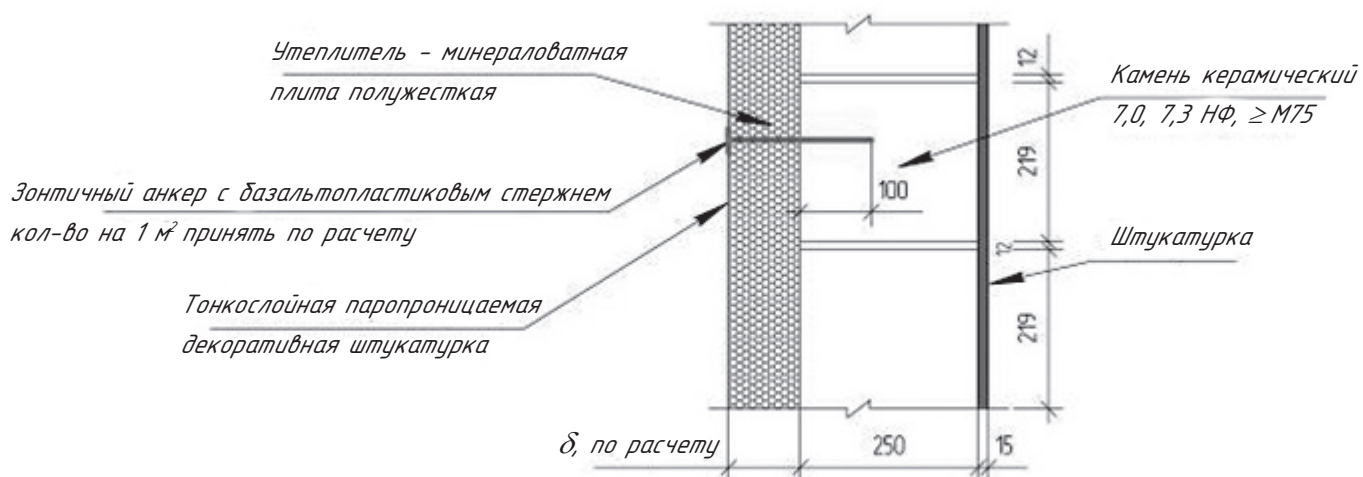


Рисунок В.8 – Двухслойная стена с внутренним слоем из крупноформатных керамических камней толщиной 250 мм и наружным слоем из минераловатного утеплителя с нанесенной по нему тонкой штукатуркой толщиной 5 мм

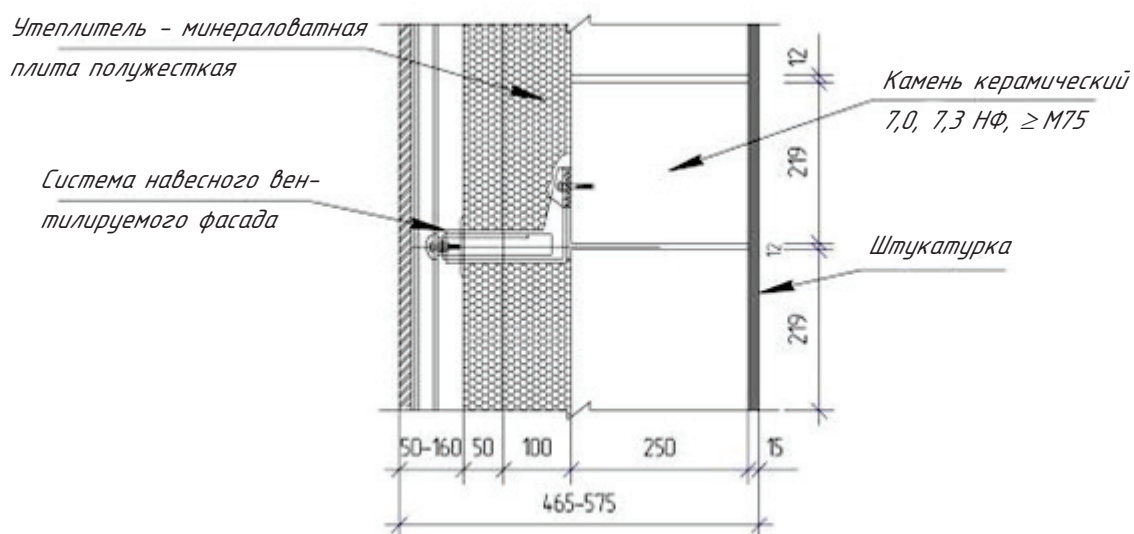


Рисунок В.9 – Двухслойная стена с внутренним слоем из крупноформатных керамических камней толщиной 250 мм и наружных слоем из минераловатного утеплителя с устройством навесного вентилируемого фасада

В.4 Для кладки внутренних несущих стен (перегородок) рекомендуются следующие конструктивные решения:

- тип 10: однослойная стена из крупноформатных керамических камней толщиной 120 мм, оштукатуренная с двух сторон (рисунок В.10);

- тип 7: однослойная стена из крупноформатных керамических камней толщиной 250 мм, оштукатуренная с двух сторон (рисунок В.7).

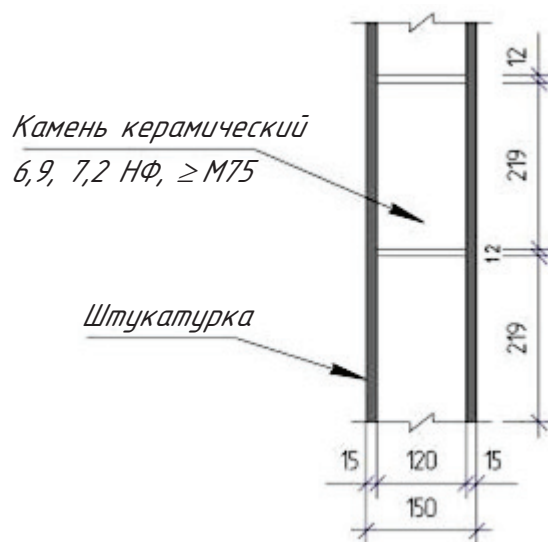


Рисунок В.10 – Однослойная стена из крупноформатных керамических камней толщиной 120 мм, оштукатуренная с двух сторон



Рисунок В.11 – Пример сопряжения несущих стен с перегородками без перевязки с использованием полосовых анкеров

Приложение Г
(обязательное)

**Форма журнала входного учета и контроля качества
получаемых строительных конструкций, изделий и материалов**
Журнал входного учета и контроля качества
получаемых строительных конструкций, изделий и материалов

Наименование объекта _____

Адрес объекта _____

Наименование строительной организации _____

Начат _____ 20 ____ г.

Окончен _____ 20 ____ г.

| № п/п | Дата доставки | Наименование материалов и конструкций | Количество | Поставщик | Наименование сопроводительного документа, номера накладных | Отклонения от ГОСТ, СНИП, ТУ, ВСН. Дефекты | Подпись лица, осуществляющего контроль | Примечание |
|-------|---------------|---------------------------------------|------------|-----------|--|--|--|------------|
| 1 | 2 | 3 | 4 | 5 | 6 | 7 | 8 | 9 |
| | | | | | | | | |
| | | | | | | | | |
| | | | | | | | | |

Приложение Д
(обязательное)
Карта контроля

соблюдения требований СТО НОСТРОЙ 2.9.191-2016 «Строительные конструкции зданий и сооружений.

Устройство конструкций из крупноформатных пустотно-поризованных керамических камней.

Правила, контроль выполнения и требования к результатам работ, рекомендации по применению»
при выполнении вида работ: «Кладочные работы из крупноформатных керамических камней».

Наименование члена СРО, в отношении которого назначена проверка:

ОГРН _____ ИНН _____

Сведения об объекте:

Основание для проведения проверки:

№ _____ от _____

Тип проверки (нужное подчеркнуть):

Выездная

Документарная

| № пункта | Элемент контроля | Требования стандарта, предъявляемые при проведении работ | Способ проверки соответствия | Результат соблюдения требований стандарта | | Приложения, примечания |
|---|---|---|------------------------------|--|-------------------------|------------------------|
| | | | | норма | соответствие («+»), «-» | |
| Этап 1. Подготовительные работы | | | | | | |
| 1.1 | Рабочая документация (проектная документация) | Проверка наличия комплекта документов (схем и чертежей со штампом «К производству работ») | Документарный | Наличие комплекта документов | | |
| 1.2 | Основание для кладки | Соответствие требованиям 7.3.5 | Документарный, визуальный | Наличие записи в журнале работ, подтверждающей соответствие требованиям 7.3.5; акта приемки основания | | |
| Этап 2. Входной контроль и хранение поставленных строительных материалов и изделий | | | | | | |
| 2.1 | Поставленные строительные материалы и изделия | Соответствие требованиям 7.2.2, 7.2.2.1 – 7.2.2.5. Соответствие марок и характеристик поставленных изделий, соответствие изделий по внешнему виду, соответствие геометрических характеристик | Документарный | Наличие записей в журнале входного учета и контроля качества, подтверждающих соответствие требованиям 7.2.2, 7.2.2.1 – 7.2.2.5; паспортов, сертификатов на продукцию | | |
| 2.2 | Хранение материалов изделий | Соответствие требованиям 5.9, 5.10 | Визуальный, документарный | Наличие записей в журнале производства работ, подтверждающих соответствие требованиям 5.9, 5.10 | | |
| Этап 3. Операционный контроль производства кладочных работ | | | | | | |
| 3.1 | Температура наружного воздуха | Соответствие выполняемых работ и применяемых материалов температурному режиму, требованиям 7.3.7.3 | Документарный | Наличие записей в журнале производства работ, подтверждающих соответствие требованиям 7.3.7.3 | | |

Продолжение таблицы

| № п/п | Элемент контроля | Требования стандарта, предъявляемые при проведении работ | Способ проверки соответствия | Результат соблюдения требований стандарта | | Приложения, примечания |
|-------|---|--|------------------------------|--|-------------------------|------------------------|
| | | | | норма | соответствие («+»), «-» | |
| 3.2 | Соответствие осей конструкций разбивочным осям | Контроль отклонений осей конструкций от разбивочных осей в соответствии с требованием 7.3.7.4, таблицы 14 (позиция 6) | Документарный, измерительный | Наличие записей в журнале производства работ, подтверждающих соответствие требованиям 7.3.7.4, таблицы 14 (позиция 6) | | |
| 3.3 | Отметки опорных поверхностей | Контроль отметок контрольных поверхностей. Соответствие таблице 14 (позиция 2) | Документарный, измерительный | Наличие записей в журнале производства работ, подтверждающих соответствие таблице 14 (позиция 2) | | |
| 3.4 | Отклонение рядов кладки от горизонтали и от верха кладки и соответствия отметок верха кладки ПД | Контроль отклонения рядов кладки от горизонтали и верха кладки и проверка соответствия отметок верха кладки ПД. Соответствие требованиям 7.3.7.5, таблицы 14 (позиция 9) | Документарный, измерительный | Наличие записей в журнале производства работ, подтверждающих соответствие требованиям 7.3.7.5, таблицы 14 (позиция 9) | | |
| 3.5 | Толщина конструкций | Контроль толщины конструкций. Соответствие таблице 14 (позиция 1) | Документарный, измерительный | Наличие записей в журнале производства работ, подтверждающих соответствие таблице 14 (позиция 1) | | |
| 3.6 | Ширина простенков, ширина и высота проемов | Контроль ширины простенков, ширины и высоты проемов. Соответствие требованиям 7.3.7.6, таблицы 14 (позиции 3, 4) | Документарный, измерительный | Наличие записей в журнале производства работ, подтверждающих соответствие требованиям 7.3.7.6, таблицы 14 (позиции 3, 4) | | |

Продолжение таблицы

| пункт | Элемент контроля | Требования стандарта, предъявляемые при проведении работ | Способ проверки соответствия | Результат соблюдения требований стандарта | | Приложения, примечания |
|-------|---|---|--|--|-------------------------|------------------------|
| | | | | норма | соответствие («+», «←») | |
| 3.7 | Отклонение поверхностей и углов кладки от вертикали | Контроль отклонения поверхностей и углов кладки от вертикали. Соответствие требованиям 7.3.7.7, таблицы 14 (позиция 7) | Документарный, измерительный | Наличие записей в журнале производства работ, подтверждающих соответствие требованиям 7.3.7.7, таблицы 14 (позиция 7) | | |
| 3.8 | Смещение вертикальных осей оконных проемов от вертикали | Контроль смещения вертикальных осей оконных проемов от вертикали. Соответствие таблице 14 (позиция 5) | Документарный, измерительный | Наличие записей в журнале производства работ, подтверждающих соответствие таблице 14 (позиция 5) | | |
| 3.9 | Неровности на вертикальной поверхности кладки | Контроль неровности кладки. Соответствие требованиям 7.3.7.8, таблицы 14 (позиция 10) | Документарный, измерительный | Наличие записей в журнале производства работ, подтверждающих соответствие требованиям 7.3.7.8, таблицы 14 (позиция 10) | | |
| 3.10 | Перевязка швов и их заполнение | Контроль перевязки швов и их заполнения. Соответствие требованиям 7.3.7.9 | Документарный, визуально-измерительный | Наличие записей в журнале производства работ, подтверждающих соответствие требованиям 7.3.7.9 | | |
| 3.11 | Толщина горизонтальных швов кладки | Контроль толщины горизонтальных швов кладки. Соответствие таблице 14 (позиция 8) | Документарный, измерительный | Наличие записей в журнале производства работ, подтверждающих соответствие таблице 14 (позиция 8) | | |

Продолжение таблицы

| № п/п | Элемент контроля | Требования стандарта, предъявляемые при проведении работ | Способ проверки соответствия | Результат соблюдения требований стандарта | | Приложения, примечания |
|--------------------------------------|---|--|--|---|---------------------------|------------------------|
| | | | | норма | соответствие («+»), («-») | |
| 3.12 | Устройство деформационных швов | Контроль правильности месторасположения и шага деформационных швов. Соответствие требованиям 7.3.7.10 | Документарный, визуально-измерительный | Наличие записей в журнале производства работ, подтверждающих соответствие требованиям 7.3.7.10 | | |
| 3.13 | Устройство вентиляционных и дымовых каналов | Контроль устройства вентиляционных и дымовых каналов. Соответствие требованиям 7.3.7.11, таблицы 14 (позиция 11) | Документарный, визуально-измерительный | Наличие записей в журнале производства работ, подтверждающих соответствие требованиям 7.3.7.11, таблицы 14 (позиция 11). Наличие акта освидетельствования скрытых работ | | |
| 3.14 | Устройство армирования, расстановка гибких связей | Соответствие проекту, требованиям 7.3.8 | Документарный | Наличие записей в журнале производства работ, подтверждающих соответствие требованиям 7.3.8; акта освидетельствования скрытых работ | | |
| Этап 4. Заключительные работы | | | | | | |
| 4.1 | Оценка соответствия выполненных работ | Соответствие проекту и требованиям 7.4 | Документарный | Наличие исполнительной документации в соответствии с 7.4 | | |

Окончание таблицы

| № п/п | Элемент контроля | Требования стандарта, предъявляемые при проведении работ | Способ проверки соответствия | Результат соблюдения требований стандарта | | Приложения, примечания |
|--|------------------|--|------------------------------|---|-------------------------|------------------------|
| | | | | норма | соответствие («+», «-») | |
| Примечания | | | | | | |
| 1 В графе «Результат» при проверке ставится «+» или «-» в зависимости от результатов проверенных позиций стандарта. | | | | | | |
| 2 В графе «Приложения, примечания» могут быть даны ссылки на прилагаемые к карте контроля копии документов (Приложение №...), подтверждающих выполнение указанной в стандарте деятельности, или указаны номера и даты подтверждающих документов (Приказ, протокол, акт) и их полной наименование, или приведены комментарии (обоснование) к оценке результатов проверки. | | | | | | |
| 3 Визуальный и измерительный способы проверки соответствия применяются в случае выполнения соответствующих работ в момент проведения контроля соблюдения требований СТО НОСТРОЙ 2.9.191. В этом случае проводится проверка соответствия выполняемых работ требованиям, предъявляемым к выполнению данных работ. | | | | | | |
| 4 Для выполнения инструментального способа проверки соответствия рекомендуется использовать линейку стальную по ГОСТ 427, рулетку измерительную по ГОСТ 7502, трехметровую рейку по ГОСТ 10528-90 (таблица 2), нивелир по ГОСТ 10528. | | | | | | |

1. Требования СТО НОСТРОЙ 2.9.191-2016 соблюдены в полном объеме.
 2. Требования СТО НОСТРОЙ 2.9.191-2016 соблюдены не в полном объеме.
- Рекомендации по устранению выявленных несоответствий:

Настоящая карта составлена в двух экземплярах, по одному экземпляру для каждой стороны.

Приложения: _____ на _____ л.

Подписи лиц, проводивших проверку:

Эксперт

_____ (фамилия, имя, отчество)

_____ (подпись)

_____ (фамилия, имя, отчество)

_____ (подпись)

Представитель проверяемой организации – члена СРО, принимавшего участие в проверке:

_____ (фамилия, имя, отчество)

_____ (подпись)

Дата «__» _____ 20__ г.

Библиография

- [1] Градостроительный кодекс Российской Федерации
- [2] Федеральный закон Российской Федерации от 30 декабря 2009 г. № 384-ФЗ «Технический регламент о безопасности зданий и сооружений»
- [3] Технические условия Сетка композитная из базальтопластиковых
ТУ 5714-011-13101102-2012 арматурных стержней
- [4] Технические условия Сетка базальтовая пропитанная строительная
ТУ 5952-008-59987361-2009 марки СБП-С
- [5] Руководящий документ Порядок ведения общего и (или) специального
РД 11-05-2007 журнала учета выполнения работ при строи-
 тельстве, реконструкции, капитальном ремон-
 те объектов капитального строительства
- [6] Руководящий документ Требования к составу и порядку ведения ис-
РД 11-02-2006 полнительной документации при строитель-
 стве, реконструкции, капитальном ремонте
 объектов капитального строительства и тре-
 бования, предъявляемые к актам освидетель-
 ствования работ, конструкций, участков сетей
 инженерно-технического обеспечения

ОКС 91.060.10, 91.080.30, ОКВЭД 2: 43.99.6

Ключевые слова: крупноформатный камень, пазогребневая система, кладочные работы, стены несущие и ненесущие, кладочный строительный раствор, методы контроля, правила приемки

Издание официальное

Стандарт организации

Строительные конструкции зданий и сооружений
УСТРОЙСТВО КОНСТРУКЦИЙ ИЗ КРУПНОФОРМАТНЫХ
ПУСТОТНО-ПОРИЗОВАННЫХ КЕРАМИЧЕСКИХ КАМНЕЙ
Правила, контроль выполнения и требования к результатам работ,
рекомендации по применению

СТО НОСТРОЙ 2.9.191-2016

Тираж 400 экз. Заказ №

*Подготовлено к изданию в ООО Издательство «БСТ»
107996, Москва, ул. Кузнецкий мост, 21/5, оф. 643; тел./факс: (495) 626-04-76; e-mail: BSTmag@co.ru
Отпечатано в типографии ООО «ТРЕК ПРИНТ»*

Для заметок

Для заметок

Для заметок